

HIDROMEK

KAZICI YÜKLEYİCİ BACKHOE LOADER



HMK 102s



energyseries

YEDEK PARÇA KATALOĞU SPARE PARTS CATALOG

YAYIN NO: 1

BASKI NO/EDITION NO: 10


BASKI TARİHİ/EDITION DATE: 29/12/2005

KATALOG NO/CATALOG NO: Y10/12625

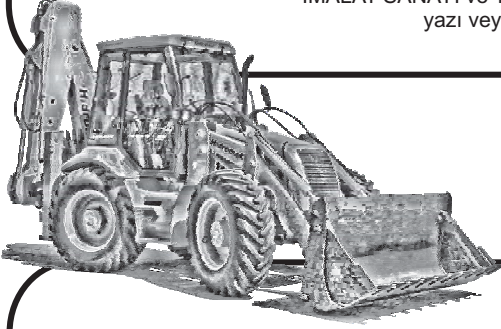
ÖNSÖZ

Bu katalog, Hidromek Kazıcı Yükleyici İş Makinaları için yedek parça hizmetinde kullanılmak üzere hazırlanmıştır. Geliştirme çalışmaları sonucu ürünlerde yapılan değişiklikler yedek parça kataloglarına aktarılarak kataloglar güncellenmektedir. Çeşitli nedenlerden dolayı kısmi de olsa elinizdeki katalog son değişiklikleri yansıtmayabilir. Bu nedenle siparişlerinizin sağlıklı olabilmesi için yetkili servislerle temasa geçiniz

**İSLEMLERİNİZDE YARDIMCI OLMASI İÇİN,
LÜTFEN MAKİNA SERİ NUMARALARINI İÇEREN AŞAĞIDAKİ TABLOYU
MAKİNA ÜZERİNDEKİ SASI ETİKETİNE GÖRE DOLDURUNUZ.**

HİDROMEK		
TR HMK 102		
Araç Seri No		İmalat Seri No
Motor Seri No		Ön Aks Seri No
Vites Kutusu Seri No		Arka Aks Seri No
Ağırlık (kg)	İmal Yılı	Motor Gücü (kw)


Bu katalog Hidromek Mühendislik Bölümü tarafından hazırlanmaktadır. Her hakkı mahfuzdur. Önceden HİDROMEK HİDROLİK MEKANİK MAKİNA İMALAT SANAYİ ve TİC. LTD. ŞTİ.'nin yazılı izni alınmaksızın herhangi bir yazı veya resmin kullanılması kesinlikle yasaktır.



FOREWORD

This manual has been prepared for ordering spare parts for Hidromek Backhoe Loaders. Spare parts catalogs are updated with modifications made on machines according to the developments. Due to some reasons this spare part catalog may not contain some of the final revisions. Please contact with authorized services or distributors for spare parts order and updated information.

**FOR FUTURE REFERENCE,
PLEASE FILL THE TABLE BELOW ABOUT MACHINE SERIAL
NUMBERS, ACCORDING TO THE MACHINE IDENTIFICATION PLATE.**

HİDROMEK		
TR HMK 102		
Machine Serial No.		Production Serial No.
Engine Serial No.		Front Axle Serial No.
Transmission Serial No.		Rear Axle Serial No.
Weight (kg)	Year of Manufacture	Engine Power (kw)

This catalog is produced by Engineering Department of Hidromek. All copyrights are reserved by HİDROMEK HİDROLİK MEKANİK MAKİNA İMALAT SANAYİ ve TİC. LTD. ŞTİ. Copying any text or picture without receiving written approval from HİDROMEK beforehand is strictly forbidden.

	SAYFA NO
KATALOG İÇERİĞİ	1
FABRİKA ve BÖLGE MÜDÜRLÜKLERİ	2
YETKİLİ SERVİS İSTASYONLARI VE BAYİLER	3 - 7
PARÇA SİPARİŞİ	8
KATALOG KULLANIMI	10 - 11
KISALTMALAR	14
MAKİNA GENEL GÖRÜNÜŞÜ	15
İÇİNDEKİLER	16 - 21
YEDEK PARÇA İLE İLGİLİ SAYFALAR	-
PARÇA NUMARASINA GÖRE İÇİNDEKİLER	EK1 ...
EK 2 (DÖNÜŞ TABLASI- DÖNÜŞ KUTUSU- SİLİNDİR)	-
EK 3 (DÖNÜŞ TABLASI- DÖNÜŞ KUTUSU- SİLİNDİR)	-
EK 4 (DÖNÜŞ TABLASI- DÖNÜŞ KUTUSU- SİLİNDİR)	-



	PAGE NO
CONTENTS OF THE CATALOG	1
PART ORDERING	9
USAGE OF CATALOG	12 - 13
ABBREVIATIONS	14
MACHINE OVERVIEW	15
CONTENTS	22 - 27
PAGES ABOUT SPARE PARTS	-
PART NO INDEX	EK1 ...
APPENDIX 2 (KINGPOST CARRIAGE- KINGPOST- RAM)	-
APPENDIX 3 (KINGPOST CARRIAGE- KINGPOST- RAM)	-
APPENDIX 4 (KINGPOST CARRIAGE- KINGPOST- RAM)	-

HİDROMEK
FABRİKA ve BÖLGE MÜDÜRLÜKLERİ

FABRİKA

GENEL MÜDÜR	
Hasan Basri BOZKURT - Makina Yüksek Mühendisi	
KATALOG HAZIRLAMA	
Gökçin ATAMAN - Makina Mühendisi Nalan İNAN - Teknik Ressam	
MERKEZ VE FABRİKA	
Adres	: Organize Sanayi Bölgesi Osmanlı Cad. No:1 06935 Sincan / ANKARA
Telefon	: 0312 267 12 60
Faks	: 0312 267 12 39
İZMİR SERBEST BÖLGE MÜDÜRLÜĞÜ	
Adres	: Akay Caddesi No: 144/1 Gazimir / İZMİR
Telefon	: 0232 251 69 00 – 251 60 57
Faks	: 0232 251 01 20 – 251 66 81

BÖLGE MÜDÜRLÜKLERİ

ANTALYA BÖLGE MÜDÜRLÜĞÜ	
Adres	: Şafak Mahallesi Akdeniz Sanayi Sitesi 5008 Sokak No:57 / ANTALYA
Telefon	: 0242 221 54 94 – 221 54 95
Faks	: 0242 221 54 96
BURSA BÖLGE MÜDÜRLÜĞÜ	
Adres	: Kükürtlü Mah. Mudanya Caddesi Berkan Sitesi A Blok No:57 A/12 BURSA
Telefon	: 0224 234 02 80 – 234 11 60
Faks	: 0224 234 52 95
ELAZIĞ BÖLGE MÜDÜRLÜĞÜ	
Adres	: Elazığ Malatya Karayolu 17. Km. Hankendi Beldesi / ELAZIĞ
Telefon	: 0424 281 32 32
Faks	: 0424 281 20 90
GÜNEY – GÜNEYDOĞU ANADOLU BÖLGE MÜDÜRLÜĞÜ	
Adres	: Atalar Mah. Cemal Gürsel Cad. (E-5 karayolu) No:111 Yenice/Tarsus / MERSİN
Telefon	: 0324 651 48 20 (3 hat)
Cep Telefonu	: 0532 632 76 57 (Asaf Aynur) – 0532 632 76 46 (Ergün Eker)
İSTANBUL BÖLGE MÜDÜRLÜĞÜ	
Adres	: Zümrütevler Mah. Okul Sokak No:2 Ankara Asfaltı Yan Yolu Maltepe / İSTANBUL
Telefon	: 0216 427 81 81 – 427 81 82 – 427 81 84
Faks	: 0216 427 83 83
İZMİR BÖLGE MÜDÜRLÜĞÜ	
Adres	: Soğukkuyu Mahallesi Anadolu Caddesi No:321-C Karşıyaka / İZMİR
Telefon	: 0232 382 68 52 - 372 07 88
Faks	: 0232 382 27 36
KAYSERİ BÖLGE MÜDÜRLÜĞÜ	
Adres	: Keykubat Mah. Osman Kavuncu Cad. Şek. Fab. karşı. No:297-F / KAYSERİ
Telefon	: 0352 332 12 31
Faks	: 0352 331 03 69
SAMSUN BÖLGE MÜDÜRLÜĞÜ	
Adres	: 19 Mayıs Mah. Atatürk Bulvarı No:225/1 Kutlukent / SAMSUN
Telefon	: 0362 266 58 23/25/26
Faks	: 0362 266 58 26
TRABZON BÖLGE MÜDÜRLÜĞÜ	
Adres	: Anadolu Cad. No: 6/G Değirmendere / TRABZON
Telefon	: 0462 328 14 03
Faks	: 0462 328 14 04

**DOGRU VE HIZLI BİR İŞLEM İÇİN
MAKİNA İMALAT SERİ NO İLE BİRLİKTE
TALEP EDİLEN PARÇANIN PARÇA NO, AD VE ADEDİNİ
YETKİLİ SERVİSLERE FAKS VEYA TELEFONLA BİLDİRİNİZ.
EĞER TALEP EDİLEN PARÇA SANZUMAN, AKS YA DA MOTOR ÜNİTELERİNDEN
BİRİNE AITSE İLGİLİ ÜNİTENİN SERİ NO BİLGİLERİNİ DE BİLDİRİNİZ.**

1 SERİ NUMARA BİLGİLERİNİN MAKİNA ÜZERİNDEKİ ŞAŞİ ETİKETİNDEN BULUNMASI

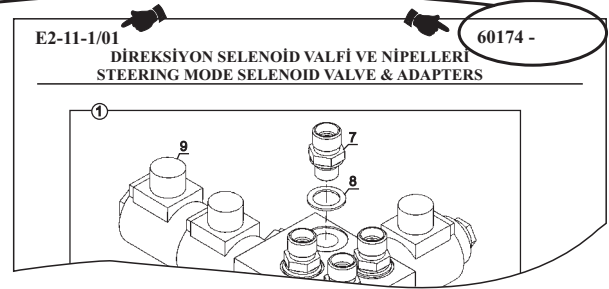
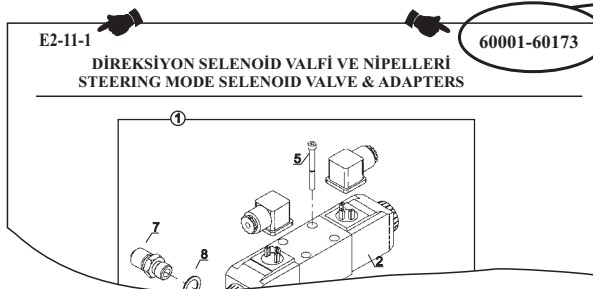
1. Araç Seri No
2. İmalat Seri No
3. Motor Seri No
4. Şanzuman Seri No
5. Ön Aks Seri No
6. Arka Aks Seri No

HİDROMEK	
TR HMK 102	
Araç Seri No	İmalat Seri No
Motor Seri No	Ön Aks Seri No
Vites Kutusu Seri No	Arka Aks Seri No
Ağırlık (kg)	İmal Yılı
	Motor Gücü (kw)

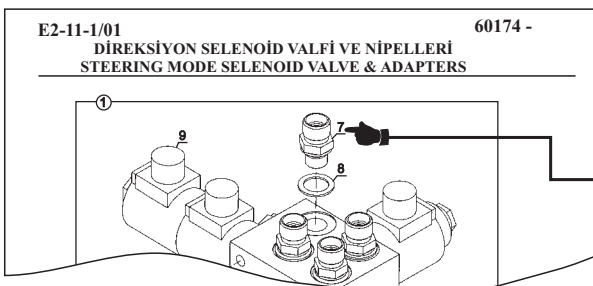
2 İÇİNDEKİLER BÖLÜMÜNDEN İLGİLİ SAYFANIN SEÇİLMESİ

İÇİNDEKİLER	
E	HİDROLİK
::	::
E2	VALF VE NİPEL BAĞLANTILARI
::	::
E2-10-1	FREN POMPASI
E2-11-1	DİREKSİYON SELENOİD VALFİ VE NİPELLERİ
::	::

3 SAYFANIN ÜST KÖŞESİNDEKİ SAYFANIN GEÇERLİ OLDUĞU SERİ NO ARALIĞININ İNCELENMESİ VE MAKİNA İMALAT SERİ NOSUNA UYGUN SAYFA VE REVİZYONUN BULUNMASI



4 TALEP EDİLECEK PARÇANIN RESİM ÜZERİNDEN POZ NOSUNUN BULUNMASI VE PARÇA LİSTESİNDEN PARÇA NUMARASI, AÇIKLAMA VE İSTENİLEN PARÇA ADEDİNİN BELİRLENMESİ



NO	PARÇA NO	TANIM	DESCRIPTION	ADET	S.K.	SERİ NO	D.T.	NOT
NO	PART NO			QTY	S.C.	SERIAL NO	İCA	NOTE
1	018/45510	SELENOİD VALF-	SELENOID VALVE-	1	RK	60174 -		E1-2-1
7	018/41181	NİPEL, KOMP.	ADAPTER ASSEMBLY	4	SOP	60174 -		
8	806/24018	NİPEL	ADAPTER	4		60174 -		
8	N03/021724	PUL	WASHER	4		60174 -		
9	F18/81010	SELENOİD VALF	SELENOID VALVE	1		60174 -		

**FOR A CORRECT AND SHORTER RESULT
INFORM PRODUCTION SERIAL NUMBER WITH THE
REQUESTED PART'S NO, NAME AND NEEDED QUANTITY
TO THE SERVICE WITH TELEPHONE OR FAX.
IF THE REQUESTED PART BELONGS TO ENGINE, TRANSMISSION OR AXLE,
INFORM ADDITIONALLY THEIR SERIAL NUMBERS.**

1 FIND THE RELATED INFORMATION ABOUT SERIAL NUMBERS FROM THE IDENTIFICATION PLATE ON THE MACHINE

1. Machine Serial No
2. Production Serial No
3. Engine Serial No
4. Transmission Serial No
5. Front Axle Serial No
6. Rear Axle Serial No

2 SELECT THE RELATED PAGE FROM THE "CONTENTS"

CONTENTS	
E	HYDRAULIC
..	..
E2	VALVE & ADAPTER MOUNTINGS
..	..
E2-10-1	PUMP, BRAKE
E2-11-1	STEERING MODE SELENOID VALVE & ADAPTERS
..	..

3 CONTROL THE SERIAL NO ON THE TOP CORNER OF THE PAGE AND FIND THE SUITABLE PAGE FOUR YOUR MACHINE ACCORDING TO THE MACHINE PRODUCTION SERIAL NO

E2-11-1 60001-60173

DİREKSİYON SELENOİD VALFİ VE NİPELLERİ
STEERING MODE SELENOID VALVE & ADAPTERS

E2-11-1/01 60174 -

DİREKSİYON SELENOİD VALFİ VE NİPELLERİ
STEERING MODE SELENOID VALVE & ADAPTERS

4 WITH USING THE REQUESTED ITEM NO OF THE PART FROM THE ILLUSTRATION FIND THE PART NUMBER, DESCRIPTION AND DESIRED QUANTITY FROM THE PART LIST

E2-11-1/01 60174 -

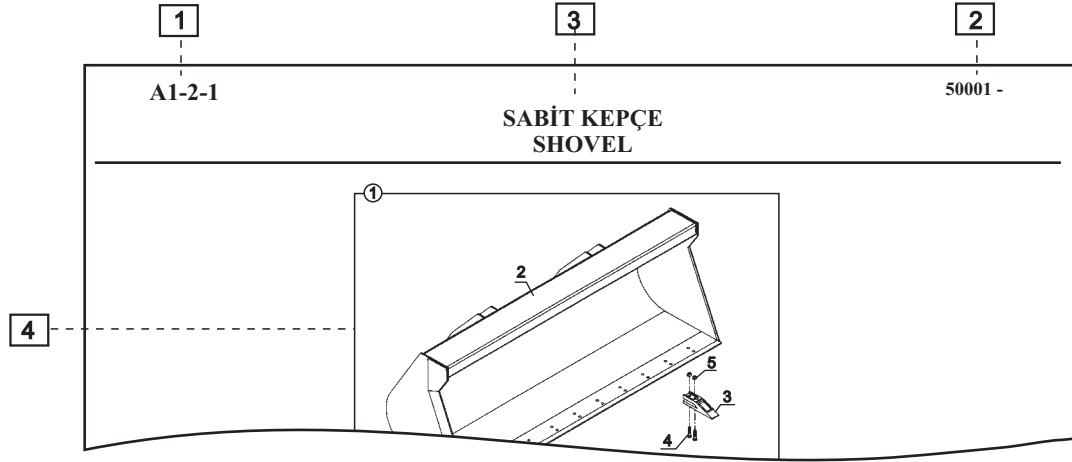
DİREKSİYON SELENOİD VALFİ VE NİPELLERİ
STEERING MODE SELENOID VALVE & ADAPTERS

60174 - E2-11-1/01

DİREKSİYON SELENOİD VALFİ VE NİPELLERİ
STEERING MODE SELENOID VALVE & ADAPTERS

NO	PARÇA NO	TANIM	DESCRIPTION	ADET	S.K.	SERİ NO	D.T.	NOT
NO	PART NO			QTY	S.C.	SERIAL NO	ICA	NOTE
1	018/45510	SELENOİD VALF-	SELENOID VALVE-	1	RK	60174 -		E1-2-1
7	806/24018	NİPEL, KOMP.	ADAPTER ASSEMBLY	4	SOP	60174 -		
8	N03/021724	PUL	WASHER	4		60174 -		
9	F18/81010	SELENOİD VALF	SELENOID VALVE					

PARÇA RESMİ VE PARÇA LİSTESİ



NO NO	PARÇA NO PART NO	TANIM	DESCRIPTION	ADET QTY	S.K. S.C.	SERİ NO SERIAL NO	D.T. ICA	NOT NOTE
1	060/10250	SABİT KEPÇE, KOMPLE	SHOVEL, ASSY	1				
2	060/20250	SABİT KEPÇE	SHOVEL	1				
3	840/40605	SABİT KEPÇE DİŞİ	TOOTH	10				

NOT / NOTE: (1).....

1 SAYFA NO İLGİLİ SAYFAYI TANIMLAYAN KOD

⇒ XX-X-X / XX

Sayfa No Revizyon No

Revizyon No: Sayfanın geçirdiği değişiklik sayısı

⇒ XX-X-X-OP / XX

OP : Standart makinada bulunmayan, üretici tarafından planlanan veya müşteri talebine göre çeşitlilik gösteren parçaların bulunduğu sayfa

⇒ XX-X-X-OPXX / XX

OPXX : Birden fazla alternatifi bulunan ve ilgili sayfanın seçilmesi gerektiğini belirten kod

2 SERİ NO SAYFANIN GEÇERLİ OLDUĞU MAKİNA ŞASI NO ARALIĞI

- Revizyon Numarasına bağlı olarak değişebilir.

XXXXX - XXXXX : İlgili sayfa bu seri no aralığındaki makinaları kapsamaktadır.

Bu sayfayı revizyon görmüş bir sayfa takip eder

XXXXX - : Güncel sayfadır. Yeni bir revizyon yapılana kadar bu sayfa geçerlidir.

3 SAYFA ADI SAYFA İÇERİĞİNİ BELİRTEN TANIMLAMA

4 PARÇA RESMİ PARÇALARA AİT RESİM VE POZ NOLARI

- Poz no verilmiş kapalı çerçeve bir kompleyi ifade eder. Çerçeve içindekiler kompleye ait parçalardır.
- Çerçeve dışında bulunan ya da çerçeve içinde bulunup çerçeve dışına çizgi çekilerek pozlandırılmış parçalar o kompleye dahil değildir.
- Kullanımdan kalkan ya da yeni eklenen parçalar seri noları verilerek gösterilir.
- Resim üzerinde bilgi için başka sayfa numarasına yönlendirme yapılabilir.

5 NO HER BİR PARÇAYA AİT POZ NO**6 PARÇA NO** HER BİR PARÇAYA VERİLEN HİDROMEK NUMARASI**7 TANIM** TÜRKÇE VE İNGİLİZCE PARÇA VEYA KOMPLE ADI**8 ADET** İLGİLİ PARÇANIN O SAYFADA KULLANILAN PARÇA MİKTARI

- ' * ' : İhtiyaca göre parça adedi.

9 SK SERVİS KODU**KODLAR VE AÇIKLAMALARI**

RK	REÇETE KODU	: Sadece Katalog Hazırlama Birimi tarafından kullanılan kod
SOP	SERVİSİ OLMAYAN PARÇA	- Bu kod bir kompleye verilmişse, komple içindeki parçalar ayrı ayrı tadarik edilebilir. - Kod, komple içindeki bir parçaya verilmişse, parça o komple ile birlikte talep edilebilir.
OP	OPSİYONEL	: Üretici veya müşteri isteğine göre çeşitlenmiş parça veya grup
A	ALTERNATİF	: Bir parça yerine kullanılabilmesi mümkün diğer bir parça
(K)	KİT	: Sipariş edilebilir parça takımı
K	KİT İÇİNDEKİ PARÇA	: Takım kapsamındaki parça
GK	GEREKTİĞİ KADAR	: Kullanım yerindeki ihtiyaca göre değişen parça adedi
B	BİRLİKTE	: Bir komplenin parçasıdır ve ayrı olarak sipariş edilemez

10 SERİ NO İLGİLİ PARÇA YADA KOMPLENİN GEÇERLİ OLDUĞU MAKİNA SERİ NO ARALIĞI

- Aks, şanzuman ve motora ait sayfalarda Hidromek seri nosu yerine ilgili grubun seri nosu verilebilir

11 DT DEĞİŞİKLİĞİN TÜRÜ

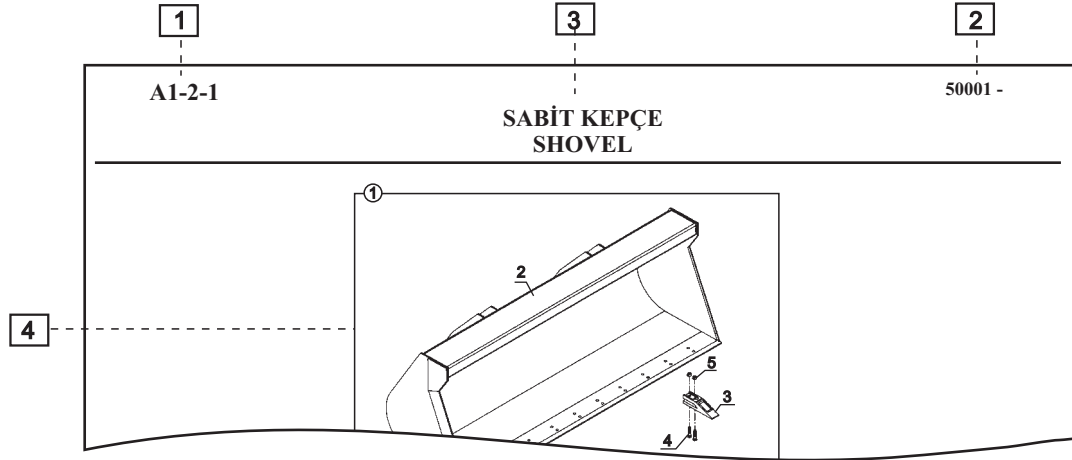
- Orjinal parça ile revizyonla eklenen yeni parça arasındaki kullanılabilirlik ilişkisini belirtir.
- Değişikliğin türü kodu yeni parça karşısına yazılır.

KODLAR VE AÇIKLAMALARI

B	Birbiri yerine kullanılabilir
Y	Yeni parça eskisi yerine kullanılabilir , tersi olamaz
X	Birbiri yerine kullanılamaz
G	Eski parça yerine bir grup kullanılmaktadır. Grup elemanları aynı rakam ile ifade edilir
Y-G	Yeni parça eskisinin yerine ancak grup ile birlikte kullanılabilir.
B-G	Birbiri yerine ancak grup ile birlikte kullanılabilir.
E	Yeni eklendi. Kaliteyi iyileştirmek için önceki makinalara da eklenebilir .

12 NOT PARÇA İLE İLGİLİ BİLGİ**13**  BİLGİ, KULLANIM YERİ VEYA REVİZYON BİLGİSİ İÇİN İLGİLİ SAYFAYA YÖNLENDİRME**14 NOT** PARÇA HAKKINDA SAYFA ALTINDA VERİLEN BİLGİ

PART DRAWING AND PART LIST



5	2	6	7	3	8	9	10	11	12	1
50001 -		SABİT KEPÇE SHOVEL				A1-2-1				
NO NO	PARÇA NO PART NO	TANIM	DESCRIPTION	ADET QTY	S.K. S.C.	SERİ NO SERIAL NO	D.T. ICA	NOT NOTE		
1	060/10250	SABİT KEPÇE, KOMPLE	SHOVEL, ASSY	1	RK					
2	060/20250	SABİT KEPÇE	SHOVEL	1						
3	840/40605	KEPÇE DİŞİ	TOOTH	10						
NOT / NOTE: (1)										13
										14

1 PAGE NO CODE THAT DEFINES THE PAGE

- ⇒ **XX-X-X / XX**
Page No Revision No
Revision No: Denotes page's number of revisions with respect to serial number
- ⇒ **XX-X-X-OP / XX**
OP : This page does not includes standart machine parts. There are optional parts or groups that are determined by the customer or producer
- ⇒ **XX-X-X-OPXX / XX**
OPXX : There are other optional versions of that page.

2 SERIAL NO SERIAL NUMBER FOR WHICH THE PAGE IS VALID

- Can be changed according to the revision no
- XXXXX - XXXXX** : This page includes the machines between these serial numbers.
After this page there is a page with a new revision no
- XXXXX -** : This page is current and valid until a new revision

3 PAGE NAME DESCRIPTION THAT REFER TO THE CONTENTS OF THE PAGE

4 PART DRAWING DRAWING OF PARTS WITH ITEM NUMBERS

- Drawing in rectangle (frame) defines an assembly and parts in the rectangle belongs to the assembly.
- The parts or the item numbers of the parts that are positioned out of the frame are not included in the assembly.
- Added parts or the parts that are no longer use are illustrated with serial numbers
- Orientation to a related page is available

5 NO ITEM NUMBER GIVEN TO EACH PART

6 PART NO HİDROMEK NUMBER GIVEN TO EACH PART

7 DESCRIPTION NAME OF THE PART OR ASSEMBLY

8 QTY QUANTITY OF PARTS USED IN RELATED PAGE

- ' * ' : Means 'as required'

9 SC SERVICE CODE

CODES AND THEIR EXPLANATIONS

RK	LIST CODE : This code is used by catalog preparation.
SOP	NON SERVICE PART : - If this code is given to an assembly, only the parts in the assembly can be ordered - If this code is given to a part which belongs to an assembly, it can be ordered with assembly
OP	OPTINAL : Optional part or group determined by the customer or producer
A	ALTERNATIVE : This is the part that can be used instead of the original part
(K)	KIT : Service part kit
K	PART IN THE KIT : The part in the service part kit
GK	AS REQUIRED : Quantity changes according to the machine
B	DEPEND : Part is component of an assembly and can not be ordered seperately

10 SERIAL NO VALID SERIAL NUMBER OF THE PARTS OR ASSEMBLIES

- For engine, transmission and axles pages, serial number of these components can be given instead of Hidromek machines.

11 ICA INTERCHANGEABILITY

- Code given in the new part row indicates the interchangeability relation between the old and new part

CODES AND THEIR EXPLANATIONS

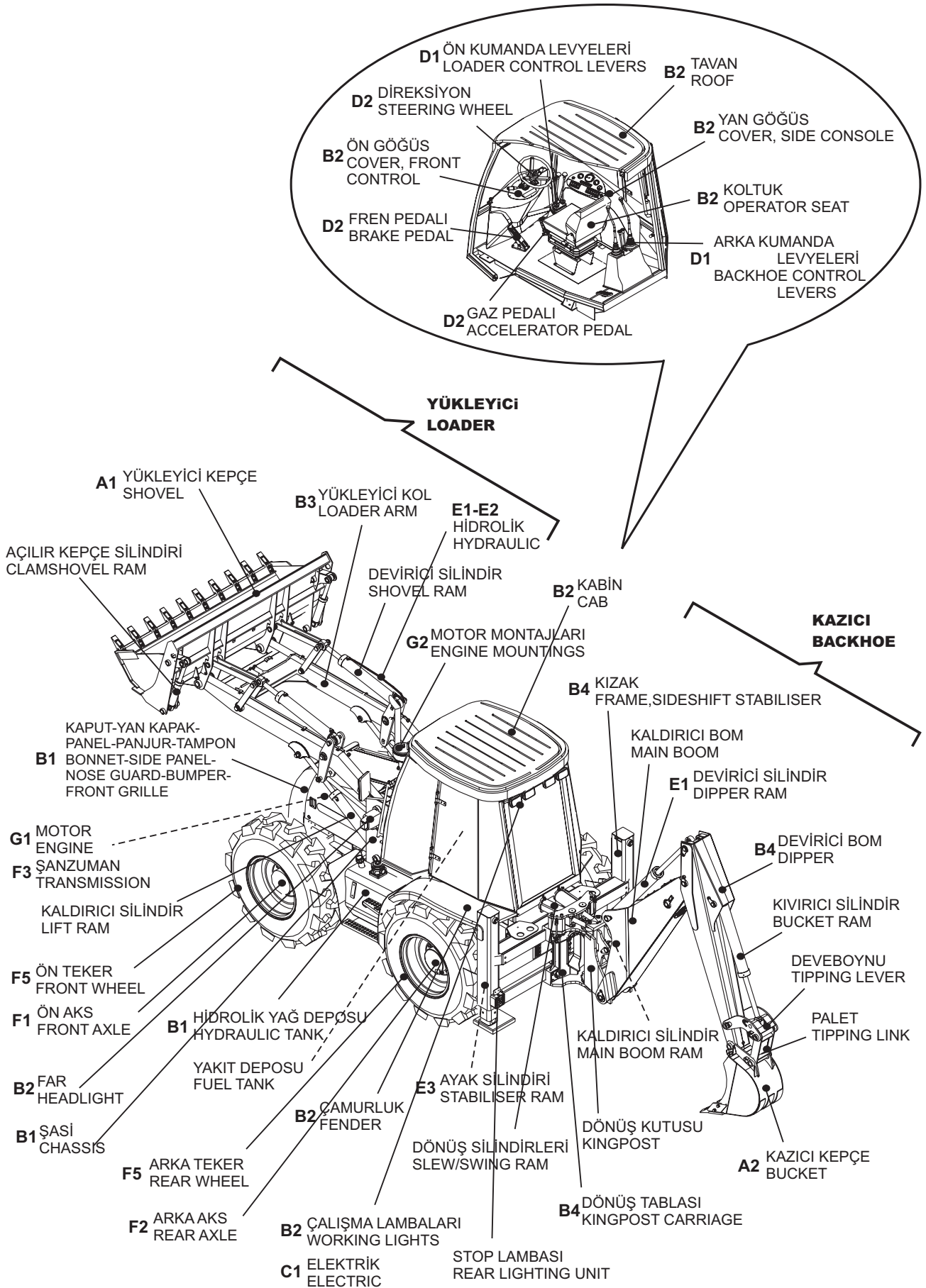
B	Parts are <u>interchangeable</u>
Y	<u>New part</u> can be used <u>instead of old part</u> , but not vice versa
X	Parts <u>can not</u> be used <u>instead</u> of eachother
G	<u>A group</u> can be used <u>instead of old part</u> . Group members has same number.
Y-G	<u>New part</u> can be used <u>instead of old part only with a group</u>
B-G	Parts are <u>interchangeable only with group</u>
E	New added and <u>can be added</u> to the previous machines for quality improvement

12 NOTE INFORMATION ABOUT PARTS

13  ORIENTATION TO THE RELATED PAGE FOR INFORMATION, USAGE OF PART OR REVISION

14 NOTE NOTE GIVEN IN THE BOTTOM OF THE PAGE

TÜRKÇE	ENGLISH	ORTAK COMMON	AÇIKLAMA	DECRPTION
	AC			AIR CONDITIONER
	ASSY			ASSEMBLY
KOMP			KOMPLE	
		NB	NORMAL BOMLU	STANDART BOOM
		TB	TELESKOPIK BOMLU	TELESCOPIC BOOM
		KT	KIRICI TESİSATLI	BREAKER INSTALLATION
		K	KIRICI	BREAKER
		BU	BURGU	AUGER
		KY	KAZICI YÜKLEYİCİ	BACKHOE LOADER
		Y	YÜKLEYİCİ	LOADER
		AK	AÇILIR KEPÇE	CLAMSHOVEL
		SK	SABİT KEPÇE	SHOVEL
		DK	DÖNER KEPÇE	TILTING BUCKET
	ACC			ACCUMULATOR
		ANK	ANKARA	ANKARA
		ESB	EGE SERBEST BÖLGE	EGE SERBEST BÖLGE
TR			TÜRKÇE	TURKISH
İNG			İNGİLİZCE	ENGLISH
FONK	FUNC		FONKSİYON	FUNCTION
		EKKV	ELEKTRİKLİ KIRICI KUMANDA VALFİ	ELECTRIC BREAKER CONTROL VALVE
		AKV	ATAŞMAN KUMANDA VALFİ	ATTACHMENT CONTROL VALVE
		OP	OPSİYONEL	OPTINAL
		SSH	SATIŞ SONRASI HİZMETLER	AFTER SALES SERVICES



A ATAŞMANLAR

A1	YÜKLEYİCİ ATAŞMANLAR
A1-1-1	KEPÇE, AÇILIR
A1-2-1	SABİT KEPÇE
A1-3-1	SABİT KEPÇE, FORKLİFT APARATLI
A1-4-1	AÇILIR KEPÇE, FORKLİFT APARATLI
A2	KAZICI ATAŞMANLAR
A2-1-1	KEPÇE, KAZICI

B GÖVDE

B1	GÖVDE MONTAJLARI
B1-1-1	ŞASI
B1-2-1	KAPUT- MOTOR YAN KAPAĞI- PANEL- PANJUR- TAMPON- ŞASİ BAĞLANTILARI
B1-2-2	MOTOR KAPAĞI, YAN, SAĞ
B1-2-3	MOTOR KAPAĞI, YAN, SOL
B1-2-4	KAPUT
B1-3-1	ŞASİ İLE HİDROLİK ELEMANLARIN BAĞLANTILARI
B1-4-1	ŞASİ - KABİN - MOTOR BAĞLANTILARI
B1-5-1	DEPO, HİDROLİK YAĞ
B1-7-1	DEPO, YAKIT
B1-8-1	AKS - ŞASİ BAĞLANTI ELEMANLARI
B1-9-1	ÇAMURLUKLAR
B2	KABİN
B2-1-1	KABİN
B2-1-2	KAPI VE CAMLAR, YAN, SAĞ
B2-1-3	KAPI VE CAMLAR, YAN, SOL
B2-1-4	CAMLAR, ÖN - ARKA
B2-1-5	CAM SİLECEKLERİ VE TESİSATLARI
B2-2-1	KABİN İÇ DÖŞEMESİ VE TAVAN
B2-3-1	ÖN GÖĞÜS
B2-3-2	ÖN GÖĞÜS GÖSTERGE PANELİ
B2-3-3	KUMANDA KOLLARI
B2-4-1	YAN GÖĞÜS, SAĞ
B2-4-2	GÖSTERGE PANELİ, YAN GÖĞÜS
B2-5-1	YAN GÖĞÜS, SOL VE KABİN KONSOLLARI
B2-6-1	ARKA KUMANDA MUHAFAZA KUTUSU
B2-7-1	KABİN DONANIMI
B2-8-1	KOLTUK
B2-9-1	RADYO-KASETÇALAR DONANIMI
B2-10-1	FAR VE LAMBALAR
B2-10-2	STOP LAMBASI- KAZICI YÜKLEYİCİ
B3	YÜKLEYİCİ
B3-1-1	YÜKLEYİCİ ATAŞMAN BAĞLANTISI
B3-2-1-1-OP1	YÜKLEYİCİ MONTAJI, KUTU KESİTLİ KOL
B3-2-1-2-OP1	YÜKLEYİCİ MONTAJI- 2, KUTU KESİTLİ KOL
B3-3-1	KEPÇE KONUM MEKANİZMASI
B4	KAZICI
B4-1-1	KAZICI GRUBU BAĞLANTILARI
B4-2-1	AYAK, KIZAK
B4-3-1-1	TABLA- KUTU- DÖNÜŞ SİLİNDİRİ BAĞLANTILARI
B4-3-1-2	TABLA- KUTU- DÖNÜŞ SİLİNDİRİ BAĞLANTILARI
B4-3-3-1	DÖNÜŞ TABLASI

B4-3-3-2	DÖNÜŞ TABLASI
B4-3-4-OP1	DÖNÜŞ KUTUSU, ÇELİK
B4-3-4-OP2-1	DÖNÜŞ KUTUSU, DÖKÜM
B4-3-4-OP2-2	DÖNÜŞ KUTUSU, DÖKÜM
B4-4-1	KALDIRICI BOM
B4-5-1-OP1	DEVİRİCİ BOM- PALET- DEVEBOYNU VE SİLİNDİR BAĞLANTILARI
B4-5-1-OP2	DEVİRİCİ BOM- PALET- DEVEBOYNU VE SİLİNDİR BAĞL..EŞ MERKEZLİ SİLİNDİR- PALET
B4-5-2-OP1	BOM, DEVİRİCİ
B4-5-2-OP2	BOM, DEVİRİCİ, EŞ MERKEZLİ SİLİNDİR- PALET
B4-5-3-OP1	TELESKOPIK BOM
B4-5-3-OP2	TELESKOPIK BOM, EŞ MERKEZLİ SİLİNDİR- PALET

C ELEKTRİK

C1	HARNESS, ELEKTRİK
C1-0-0	ELEKTRİK DEVRE ŞEMASI
C1-1-1	SİGORTA- ROLE TABLASI VE YERLEŞİM DÜZENİ
C1-1-2-OP1	ELEKTRİK DONANIMI, KABİN İÇİ, TEK FREN PEDALLI
C1-1-2-OP2	ELEKTRİK DONANIMI, KABİN İÇİ, ÇİFT FREN PEDALLI
C1-2-1-OP1	ELEKTRİK DONANIMI, MOTOR, TEK FREN PEDALLI
C1-2-1-OP2	ELEKTRİK DONANIMI, MOTOR, ÇİFT FREN PEDALLI
C1-3-1	ELEKTRİK DONANIMI, ÖN FAR VE SİNYAL
C1-4-1	ELEKTRİK DONANIMI, STOP- PARK- SİNYAL LAMBASI VE KIZAK AYAĞI SVİÇ
C1-5-1	KIZAK AYAĞI ELEKTRİK ANAHTARI MONTAJI- KORNA VE ROLESİ
C1-6-1	ELEKTRİK DONANIMI, DİREKSİYON
C1-7-1	AKÜ VE ELEKTRİK BAĞLANTILARI
C1-8-1	FAN KABLOSU, KLİMA ÜNİTESİ

D KONTROL

D1	KONTROL MEKANİZMALARI
D1-1-1-OP1	ÖN KUMANDA MEKANİZMASI- LEVYE KUMANDALI
D1-1-1-OP2	ÖN KUMANDA MEKANİZMASI- JOYSTICK KUMANDALI
D1-2-1-OP1	ÖN KUMANDA LEVYELERİ
D1-2-1-OP2	ÖN KUMANDA LEVYELERİ, JOYSTICK
D1-3-1	ARKA KUMANDA MEKANİZMASI
D1-4-1	ARKA KUMANDA LEVYELERİ
D1-5-1	PEDAL MONTAJI, NB+KT, TB, TB+KT- SALAMI VALF İLE
D1-6-1-1	BOM KİLİDİ VE MEKANİZMASI
D1-6-1-2	BOM KİLİDİ VE MEKANİZMASI
D2	MOTOR KONTROL
D2-1-1	EL GAZI KOLU VE GAZ PEDALI MEKANİZMASI
D2-2-1	EL FRENİ
D2-3-1-OP1	FREN PEDALI, ASMA AYAK, TEK PEDALLI
D2-3-1-OP2	FREN PEDALI, ASMA AYAK ÇİFT PEDALLI
D2-4-1-OP1	KONTROL, DİREKSİYON
D2-4-1-OP2	KONTROL, DİREKSİYON

E HİDROLİK

E1	HİDROLİK SİSTEM
E1-1-1	HİDROLİK, ANA DAĞITIM
E1-1-3	HİDROLİK, ANA DAĞITIM, POMPA ORTAK
E1-1-4-OP1	HİDROLİK, EK TESİSAT, NB, E2-1-1-OP1 ,İLE
E1-1-4-OP2	HİDROLİK, EK TESİSAT, NB, E2-1-1-OP2 ,İLE
E1-1-5-OP1	HİDROLİK, EK TESİSAT, NB+KT, E2-1-1-OP1 ,İLE
E1-1-5-OP2	HİDROLİK, EK TESİSAT, NB+KT,A.K.V, E2-1-1-OP2 İLE

E1-1-5-OP3	HİDROLİK, EK TESİSAT, NB+KT+E.K.K.V, E2-1-1-OP1 VE OP2 İLE
E1-1-6-OP1	HİDROLİK, EK TESİSAT, TB, E2-1-1-OP1 ,İLE
E1-1-6-OP2	HİDROLİK, EK TESİSAT, TB, E2-1-1-OP2 ,İLE
E1-1-7-OP2	HİDROLİK, EK TESİSAT, TB+KT/TB+DK, E2-1-1-OP2, İLE
E1-1-7-OP3	HİDROLİK, EK TESİSAT, TB+TK, BUCHER HDS30/2, E2-1-1-OP1 İLE
E1-1-7-OP4	HİDROLİK, EK TESİSAT, TB+TK, BUCHER HDS30/2, E2-1-1-OP2 İLE
E1-2-1	HİDROLİK, DİREKSİYON
E1-3-1-OP1	HİDROLİK, FREN, TEK FREN PEDALLI
E1-3-1-OP2	HİDROLİK, FREN, ÇİFT FREN PEDALLI
E1-4-1	HİDROLİK, KALDIRICI SİLİNDİR, YÜKLEYİCİ
E1-4-2	HİDROLİK, DEVİRİCİ SİLİNDİR, YÜKLEYİCİ
E1-4-3	HİDROLİK, AÇILIR KEPÇE TESİSATI, YÜKLEYİCİ
E1-4-4	HİDROLİK, SABİT KEPÇE TESİSATI, YÜKLEYİCİ
E1-4-5-OP	HİDROLİK, SARSINTISIZ YOL YÜRÜYÜŞ, YÜKLEYİCİ
E1-5-1-OP1	HORTUM TUTUCU SETİ, HİDROLİK, NB, KAZICI
E1-5-1-OP2	HORTUM TUTUCU SETİ, HİDROLİK, NB+KT, KAZICI
E1-5-1-OP3	HORTUM TUTUCU SETİ, HİDROLİK, TB, KAZICI
E1-5-1-OP4	HORTUM TUTUCU SETİ, HİDROLİK, TB+KT, KAZICI
E1-5-2-OP1	HİDROLİK, AYAK SİLİNDİRİ, (DIS 10968, İLERİ AYAK FONK., KİLİT VALFLİ)
E1-5-2-OP2	HİDROLİK, AYAK SİLİNDİRİ, (DIS 10968, İLERİ AYAK FONK.,)
E1-5-3	HİDROLİK, SIKMA PİSTONU
E1-5-4	HİDROLİK, DÖNÜŞ SİLİNDİRİ, (DIS 10968)
E1-5-5	HİDROLİK, KALDIRICI SİLİNDİR, (DIS 10968), KAZICI
E1-5-5-OP	HİDROLİK, KALDIRICI SİLİNDİR, (DIS 10968, EMNİYET VALFLİ), KAZICI
E1-5-6	HİDROLİK, DEVİRİCİ SİLİNDİR, (DIS 10968), KAZICI
E1-5-6-OP	HİDROLİK, DEVİRİCİ SİLİNDİR, (DIS 10968, EMNİYET VALFLİ), KAZICI
E1-5-7	HİDROLİK, KIVIRICI SİLİNDİR, NB (DIS 10968)
E1-5-8	HİDROLİK, KIVIRICI SİLİNDİR, TB (DIS 10968)
E1-5-9-OP1	HİDROLİK, TELESKOPIK İTİCİ SİLİNDİR
E1-5-9-OP2	HİDROLİK, TELESKOPIK İTİCİ SİLİNDİR, BUCHER HDS30/2
E1-6-1-OP1	HİDROLİK, KIRICI TESİSAT, NK, ATAŞMAN KUMANDA VALFİ
E1-6-1-OP2	HİDROLİK, KIRICI TESİSAT, NK, ELEKTRİKLİ KIRICI KUMANDA VALFLİ
E1-6-2-OP1	HİDROLİK, KIRICI TESİSAT, TELESKOPIK BOMLU, SALAMI VALF
E1-6-2-OP2	HİDROLİK, KIRICI TESİSAT, TELESKOPIK BOMLU, BUCHER- HDS30/2 VALF

E2

VALF VE NİPEL BAĞLANTILARI

E2-1-1-OP1	ÖN KUMANDA VALFİ VE NİPELLERİ- LEVYE KUMANDALI
E2-1-1-OP2	ÖN KUMANDA VALFİ VE NİPELLERİ- JOYSTICK KUMANDALI
E2-1-2	AKIŞ KONTROL VALFLERİ, YÜKLEYİCİ KUMANDA BLOĞU
E2-1-3	KÖRÜK VE KEÇE TAKIMI, YÜKLEYİCİ KUMANDA BLOĞU
E2-2-1	ARKA KUMANDA VALFİ VE NİPELLERİ, DIS10968
E2-2-2	AKIŞ KONTROL VALFLERİ, KAZICI KUMANDA BLOĞU
E2-2-3	KÖRÜK VE KEÇE TAKIMI, KAZICI KUMANDA BLOĞU
E2-3-1-OP1	ATAŞMAN KUMANDA VALFİ VE NİPELLERİ, COMMERCIAL
E2-3-1-OP2	ATAŞMAN KUMANDA VALFİ VE NİPELLERİ, SALAMI
E2-3-1-OP3	ATAŞMAN KUMANDA VALFİ VE NİPELLERİ, BUCHER - HDS30/1
E2-3-1-OP4	ATAŞMAN KUMANDA VALFİ VE NİPELLERİ, BUCHER - HDS30/2
E2-4-1	PRIORITY VALVE VE NİPELLERİ
E2-5-1-OP1	HİDROLİK POMPA, HEMA, (37/29 cc/dev.)
E2-5-1-OP2	HİDROLİK POMPA, HEMA, (46/23 cc/dev.)
E2-6-1	TOPLAMA TÜPÜ
E2-7-1	DİREKSİYON BEYİNİ
E2-8-1	AKÜMÜLATÖR
E2-9-1-OP1	FREN PEDAL VALFİ, TEK FREN PEDALLI
E2-9-1-OP2	FREN PEDAL VALFİ, ÇİFT FREN PEDALLI
E2-10-1	FREN POMPASI
E2-11-1	DİREKSİYON SELENOİD VALFİ VE NİPELLERİ
E2-12-1-OP	ELEKTRİKLİ KIRICI KUMANDA VALFİ & NİPELLER
E2-13-1	AYAK SİLİNDİRİ KİLİT VALFİ

E2-14-1-OP	AKÜMÜLATOR -VALF, SARSINTISIZ YOL YÜRÜYÜŞ SİSTEMİ
E2-15-1	DAĞITICI NİPEL, AÇILIR KEPÇE
E2-16-1-OP	EMNİYET VALFİ, KALDIRICI SİLİNDİR
E2-17-1-OP	EMNİYET VALFİ, DEVİRİCİ SİLİNDİR

E3

SİLİNDİRLER

E3-1-1	SİLİNDİR, KALDIRICI, SAĞ, YÜKLEYİCİ
E3-1-2	SİLİNDİR, KALDIRICI, SOL, YÜKLEYİCİ
E3-2-1	SİLİNDİR, DEVİRİCİ, SAĞ, YÜKLEYİCİ
E3-2-2	SİLİNDİR, DEVİRİCİ, SOL, YÜKLEYİCİ
E3-3-1	SİLİNDİR, AÇILIR KEPÇE, SAĞ - SOL, YÜKLEYİCİ
E3-4-1	SİLİNDİR, AYAK, SAĞ
E3-4-2	SİLİNDİR, AYAK, SOL
E3-5-1-1	SİLİNDİR, DÖNÜŞ, SAĞ - SOL
E3-5-1-2	SİLİNDİR, DÖNÜŞ, SAĞ - SOL
E3-6-1	SİLİNDİR, KALDIRICI, KAZICI
E3-6-1-OP	SİLİNDİR, KALDIRICI, KAZICI, EMNİYET VALFLİ
E3-7-1	SİLİNDİR, DEVİRİCİ, KAZICI
E3-7-1-OP	SİLİNDİR, DEVİRİCİ, KAZICI, EMNİYET VALFLİ
E3-8-1-OP1	SİLİNDİR, KIVIRICI, KAZICI
E3-8-1-OP2	SİLİNDİR, KIVIRICI, KAZICI, EŞ MERKEZLİ SİLİNDİR- PALET
E3-9-1	SİLİNDİR, TELESKOPİK İTİCİ, KAZICI
E3-9-2-OP1	SİLİNDİR, TELESKOPİK KIVIRICI, KAZICI
E3-9-2-OP2	SİLİNDİR, TELESKOPİK KIVIRICI, KAZICI, EŞ MERKEZLİ SİLİNDİR- PALET

F

TAHRİK ELEMANLARI

F1

ÖN AKS

F1-1-1	AKS MONTAJI, ÖN (SD 80)
F1-2-1	AKS, ÖN (SD 80)
F1-3-1	AKS BAŞI, ÖN AKS (SD 80)
F1-4-1	PORYA MONTAJI, ÖN AKS (SD 80)
F1-5-1	DİFERANSİYEL MONTAJI, ÖN AKS (SD 80)
F1-6-1	SİLİNDİR, DİREKSİYON, ÖN AKS, SD 80
F1-7-1	DİREKSİYON SİLİNDİR MONTAJI VE OKUYUCU, ÖN AKS (SD 80)

F2

ARKA AKS

F2-1-1	AKS MONTAJI, ARKA (SD 80)
F2-2-1	AKS, ARKA (SD 80)
F2-3-1	AKS BAŞI, ARKA (SD 80)
F2-4-1	PORYA MONTAJI, ARKA AKS (SD 80)
F2-5-1	DİFERANSİYEL MONTAJI, ARKA AKS (SD 80)
F2-6-1	AYNA MAHRUTİ MONTAJI, ARKA AKS (SD 80)
F2-7-1	FREN SİSTEMİ, ARKA AKS (SD 80)
F2-9-1	PARK FRENİ, ARKA AKS, (SD 80)
F2-10-1	SİLİNDİR, DİREKSİYON, ARKA AKS, (SD 80)
F2-11-1	DİREKSİYON SİLİNDİRİ MONTAJI VE OKUYUCU, ARKA AKS, SD 80

F3

ŞANZUMAN

F3-1-1	ŞANZUMAN MONTAJI, PS760, 102S
F3-2-1	ŞANZUMAN DIŞ ELEMANLARI, PS760, 102S
F3-3-1	KAVRAMA, ŞANZUMAN, PS760, 102S
F3-4-1	GİRİŞ KAVRAMA, ŞANZUMAN, PS760, 102S
F3-5-1	GERİ VİTES KAVRAMA, ŞANZUMAN, PS760, 102S
F3-6-1	KAVRAMA- ANA ŞAFT VE ELEMANLARI, ŞANZUMAN, PS760, 102S
F3-7-1	KAVRAMA- ARA ŞAFT VE ELEMANLARI, ŞANZUMAN, PS760, 102S
F3-8-1	SELENOİD VALF MONTAJI, ŞANZUMAN, PS760, 102S
F3-9-1	YAĞ POMPASI, ŞANZUMAN, PS760, 102S

F4 **ŞANZUMAN ELEMANLARI**
F4-1-1 TORK KONVERTÖR, PS760

F5 **TEKER VE ŞAFTLAR**
F5-1-1 ÖN- ARKA TEKERLEK
F5-2-1 ÖN ŞAFT
F5-2-2 ARKA ŞAFT

G **MOTOR**

G1	MOTOR, 1104C-44T, RG38101
G1-1-1	MOTOR, YEŞİL 2, 1104C-44T, RG38101
G1-2-1	SİLİNDİR BLOK VE GÖMLEĞİ, MOTOR 1104C-44T, RG38101
G1-2-2	KRANKMİLİ & ANA VE GEZİNTİ YATAKLARI, MOTOR 1104C-44T, RG38101
G1-2-3	PİSTON VE SEGMANLAR, MOTOR 1104C-44T, RG38101
G1-2-4	BİYEL KOLU, MOTOR 1104C-44T, RG38101
G1-2-5	KRANK ARKA KEÇE YUVASI, MOTOR 1104C-44T, RG38101
G1-2-6	SİLİNDİR KAPAĞI, MOTOR 1104C-44T, RG38101
G1-2-7	KÜLBÜTÖR, MOTOR 1104C-44T, RG38101
G1-2-8	EKSANTRİK (KAM) MİLİ, MOTOR 1104C-44T, RG38101
G1-3-1	YAKIT PÜSKÜRTME POMPASI, MOTOR 1104C-44T, RG38101
G1-3-2	YAKIT BORULARI, MOTOR 1104C-44T, RG38101
G1-3-3	ENJEKTÖRLER, MOTOR 1104C-44T, RG38101
G1-3-4	SOĞUK ÇALIŞTIRMA MÜŞÜRÜ, MOTOR 1104C-44T, RG38101
G1-3-5	YAKIT BESLEME KONTROL BORUSU, MOTOR 1104C-44T, RG38101
G1-3-6	YAKIT SIZINTI BORUSU, MOTOR 1104C-44T, RG38101
G1-3-7	İLK HAREKET MÜŞÜRÜ, MOTOR 1104C-44T, RG38101
G1-4-1	VOLAN VE MARŞ DİŞLİSİ, MOTOR 1104C-44T, RG38101
G1-5-1	MARŞ MOTORU, MOTOR 1104C-44T, RG38101
G1-6-1	FAN KASNAĞI BAĞLANTISI, MOTOR 1104C-44T, RG38101
G1-6-2	FAN KASNAK VE KAYIŞI, MOTOR 1104C-44T, RG38101
G1-7-1	KARTER, MOTOR 1104C-44T, RG38101
G1-7-3	YAĞ EMİŞ BORUSU, MOTOR 1104C-44T, RG38101
G1-8-1	KÜLBÜTÖR KAPAĞI, MOTOR 1104C-44T, RG38101
G1-8-2	KÜLBÜTÖR KAPAĞI, MOTOR 1104C-44T, RG38101
G1-8-3	YAĞ DOLDURMA BORUSU, MOTOR 1104C-44T, RG38101
G1-8-4	HAVALANDIRMA, MOTOR 1104C-44T, RG38101
G1-9-1	YAĞ SOĞUTUCU, MOTOR 1104C-44T, RG38101
G1-9-2	YAĞ FİLTRESİ, MOTOR 1104C-44T, RG38101
G1-9-3	KÖR KAPAK, MOTOR 1104C-44T, RG38101
G1-10-1	YAĞ FİLTRESİ, MOTOR 1104C-44T, RG38101
G1-11-1	KRANK KASNAĞI, MOTOR 1104C-44T, RG38101
G1-12-1	SU POMPASI, MOTOR 1104C-44T, RG38101
G1-12-2	SU POMPASI, MOTOR 1104C-44T, RG38101
G1-12-3	BORU, MOTOR 1104C-44T, RG38101
G1-13-1	TERMOSTAT VE BAĞLANTISI, MOTOR 1104C-44T, RG38101
G1-14-1	FAN BAĞLANTISI, MOTOR 1104C-44T, RG38101
G1-15-1	ALTERNATÖR, MOTOR 1104C-44T, RG38101
G1-15-2	ALTERNATÖR BAĞLANTILARI, MOTOR 1104C-44T, RG38101
G1-15-3	KASNAK, ALTERNATÖR, MOTOR 1104C-44T, RG38101
G1-16-1	YARDIMCI KASNAK, MOTOR 1104C-44T, RG38101
G1-17-1	ZAMANLAMA DİŞLİSİ MUHAFAZASI, MOTOR 1104C-44T, RG38101
G1-17-2	ZAMANLAMA DİŞLİSİ MUHAFAZASI, MOTOR 1104C-44T, RG38101
G1-17-3	ZAMANLAMA DİŞLİSİ KAPAĞI, MOTOR 1104C-44T, RG38101
G1-18-1	ADAPTÖR, MOTOR 1104C-44T, RG38101
G1-18-2	TAPA, MOTOR 1104C-44T, RG38101
G1-19-1	YAĞ POMPASI, MOTOR 1104C-44T, RG38101
G1-20-1	TÜRBOŞARJ, MOTOR 1104C-44T, RG38101
G1-20-2	BESLEME BORUSU, MOTOR 1104C-44T, RG38101

G1-20-3	SIZINTI BORUSU, MOTOR 1104C-44T, RG38101
G1-20-4	BORU VE BAĞLANTILARI, MOTOR 1104C-44T, RG38101
G1-20-5	EGSOZ MANİFOLDU, MOTOR 1104C-44T, RG38101
G1-20-6	EGSOZ DİRSEĞİ VE BAĞLANTILARI, MOTOR 1104C-44T, RG38101
G1-21-1	BAĞLANTILAR, MOTOR 1104C-44T, RG38101
G1-22-1	YAKIT TRANSFER POMPASI, MOTOR 1104C-44T, RG38101
G1-22-2	YAKIT BESLEME BORUSU, MOTOR 1104C-44T, RG38101
G1-22-3	BORU, PÜSKÜRTME POMPASI-YAKIT FİLTRESİ, MOTOR 1104C-44T, RG38101
G1-23-1	ISITMA BUJİSİ, MOTOR 1104C-44T, RG38101
G1-24-1	MOTOR KALDIRMA KULAKLARI, MOTOR 1104C-44T, RG38101
G1-25-1	YAĞ BASINÇ MÜŞÜRÜ, MOTOR 1104C-44T, RG38101
G1-25-2	YAĞ BASINÇ ÖLÇÜMÜ/BASINÇ HATTI, MOTOR 1104C-44T, RG38101
G1-26-1	SU HARARET MÜŞÜRÜ, MOTOR 1104C-44T, RG38101
G1-27-1	YARDIMCI DONANIMLAR, MOTOR 1104C-44T, RG38101
G1-27-2	YARDIMCI DONANIMLAR, MOTOR 1104C-44T, RG38101
G1-28-1	ÜST CONTA TAMİR TAKIMI, MOTOR 1104C-44T, RG38101
G1-29-1	ALT CONTA TAMİR TAKIMI, MOTOR 1104C-44T, RG38101

G2 MOTOR MONTAJLARI

G2-1-1	MOTOR MONTAJI, YEŞİL 2
G2-1-2	MOTOR- ŞANZUMAN MONTAJI
G2-2-1	HAVA FİLTRESİ
G2-2-3-OP	YAĞLI FİLTRE
G2-3-1	YAKIT FİLTRESİ VE TESİSATI
G2-4-1	EGZOZ MONTAJI -YEŞİL 2 MOTOR
G2-5-1	KOMPRESÖR MONTAJI, KLİMALI, YEŞİL 2 MOTOR

H ISITMA VE SOĞUTMA

H1	ISITMA VE SOĞUTMA
H1-1-1	RADYATÖR-YAĞ SOĞUTUCU VE BAĞLANTILARI
H1-2-1	SOĞUTMA SİSTEMİ, MOTOR SUYU
H1-3-1	SOĞUTMA SİSTEMİ, HİDROLİK VE ŞANZUMAN YAĞI
H1-4-1	KALORİFER, ISITMA SİSTEMİ
H1-5-1	KLİMA, SOĞUTMA SİSTEMİ
H1-6-1	KLİMA, KABİN DONANIMI, SOĞUTMA SİSTEMİ

K ETİKET VE LEVHALAR

K1	ETİKET VE LEVHALAR
K1-1-1	ETİKET VE LEVHALAR, KULLANIM VE BAKIM
K1-2-1	ETİKETLER, UYARI
K1-3-1	ETİKET VE LEVHALAR, MAKİNA MODELİ VE BİLGİ

A	ATTACHMENTS
----------	--------------------

- A1 LOADER ATTACHMENTS
- A1-1-1 **SHOVEL, CLAM, 4 IN 1 MULTIPURPOSE**
- A1-2-1 **SHOVEL**
- A1-3-1 **SHOVEL, FORKLIFT MOUNTED**
- A1-4-1 **SHOVEL, CLAM, FORKLIFT MOUNTED**

- A2 BACKHOE ATTACHMENTS
- A2-1-1 **BUCKET, BACKHOE**

B	BODY PARTS
----------	-------------------

- B1 BODY PARTS MOUNTINGS
- B1-1-1 **CHASSIS**
- B1-2-1 **BONNET- ENGINE PANEL- NOSE GUARD- BUMPER- FRONT GRILLE CHASSIS MOUNT.**
- B1-2-2 **PANEL, ENGINE, RIGHT SIDE**
- B1-2-3 **PANEL, ENGINE, LEFT SIDE**
- B1-2-4 **BONNET**
- B1-3-1 **CHASSIS AND HYDRAULIC COMPONENTS MOUNTINGS**
- B1-4-1 **CHASSIS - CAB - ENGINE MOUNTINGS**
- B1-5-1 **TANK, HYDRAULIC**
- B1-7-1 **TANK, FUEL**
- B1-8-1 **AXLE - CHASSIS MOUNTINGS**
- B1-9-1 **FENDERS**

- B2 OPERATOR CAB
- B2-1-1 **OPERATOR CAB**
- B2-1-2 **DOOR AND WINDOW, SIDE, RIGHT**
- B2-1-3 **DOOR AND WINDOW, SIDE, LEFT**
- B2-1-4 **WINDOWS, FRONT - REAR**
- B2-1-5 **WIPER SYSTEM**
- B2-2-1 **CAB INTERIOR TRIMMING AND ROOF**
- B2-3-1 **COVER, FRONT, CONTROL**
- B2-3-2 **INSTRUMENT PANEL, FRONT, CONTROL COVER**
- B2-3-3 **CONTROL LEVERS**
- B2-4-1 **COVER, SIDE, RIGHT**
- B2-4-2 **INSTRUMENT PANEL, SIDE, RIGHT**
- B2-5-1 **COVER, SIDE, LEFT AND CAB CONSOLES**
- B2-6-1 **PROTECTION COVER, BACKHOE CONTROL MECHANISM**
- B2-7-1 **ACCESSORIES, OPERATOR CAB**
- B2-8-1 **OPERATOR SEAT**
- B2-9-1 **RADIO-CASSETTE PLAYER SYSTEM**
- B2-10-1 **LIGHTS**
- B2-10-2 **REAR LIGHTING UNIT, BACKHOE LOADER**

- B3 LOADER
- B3-1-1 **LOADER ATTACHMENT MOUNTING**
- B3-2-1-1-OP1 **LOADER MOUNTING-1, LOADER ARM WITH BOX SECTION**
- B3-2-1-2-OP1 **LOADER MOUNTING-2, LOADER ARM WITH BOX SECTION**
- B3-3-1 **SHOVEL LEVELLING MECHANISM**

- B4 BACKHOE
- B4-1-1 **MOUNTINGS, BACKHOE COMPONENTS**
- B4-2-1 **STABILISER, SIDESHIFT**
- B4-3-1-1 **KINGPOST, CARRIAGE- SLEW/ SWING RAM MOUNTING**
- B4-3-1-2 **KINGPOST, CARRIAGE- SLEW/ SWING RAM MOUNTING**
- B4-3-3-1 **KINGPOST CARRIAGE**

B4-3-3-2	KINGPOST CARRIAGE
B4-3-4-OP1	KINGPOST, STEEL
B4-3-4-OP2-1	KINGPOST, CASTING
B4-3-4-OP2-2	KINGPOST, CASTING
B4-4-1	MAIN BOOM
B4-5-1-OP1	DIPPER- TIPPING LINK- TIPPING LEVER AND RAM MOUNTINGS
B4-5-1-OP2	DIPPER- TIPPING LINK/ LEVER- RAM MOUNT., COMMON CENTERED RAM & TIPPING LINK
B4-5-2-OP1	DIPPER
B4-5-2-OP2	DIPPER, COMMON CENTERED RAM AND TIPPING LINK
B4-5-3-OP1	DIPPER, TELESCOPIC
B4-5-3-OP2	TELESCOPIC DIPPER, COMMON CENTERED RAM AND TIPPING LINK

C	ELECTRIC
----------	-----------------

C1	HARNESS, ELECTRIC
C1-0-0	ELECTRIC CIRCUIT DIAGRAM
C1-1-1	FUSE BOX & RELAYS AND LAYOUT
C1-1-2-OP1	HARNESS, CAB, SINGLE BRAKE PEDAL
C1-1-2-OP2	HARNESS, CAB, DOUBLE BRAKE PEDAL
C1-2-1-OP1	HARNESS, ENGINE, SINGLE BRAKE PEDAL
C1-2-1-OP2	HARNESS, ENGINE, DOUBLE BRAKE PEDAL
C1-3-1	HARNESS, HEADLIGHTS & TURN INDICATOR
C1-4-1	HARNESS, REAR LIGHTING UNIT & STABILISER SWITCH
C1-5-1	STABILISER SWITCH ASSEMBLY & WARNING HORN & RELAY
C1-6-1	HARNESS, 4 WHEEL STEERING
C1-7-1	ACCUMULATOR AND ELECTRIC CONNECTIONS
C1-8-1	FAN CABLE, AIR CONDITIONER

D	CONTROL
----------	----------------

D1	CONTROL MECHANISMS
D1-1-1-OP1	CONTROL MECHANISM, LOADER- WITH LEVER CONTROL
D1-1-1-OP2	LOADER CONTROL VALVE BLOCK AND ADAPTERS- WITH JOYSTICK CONTROL
D1-2-1-OP1	CONTROL LEVERS, LOADER
D1-2-1-OP2	CONTROL LEVERS, LOADER, JOYSTICK
D1-3-1	CONTROL MECHANISM, BACKHOE
D1-4-1	CONTROL LEVERS, BACKHOE
D1-5-1	PEDAL MOUNTING, NB+KT, TB, TB+KT- WITH SALAMI VALVE
D1-6-1-1	BOOM LOCKING AND MECHANISM
D1-6-1-2	BOOM LOCKING AND MECHANISM
D2	CONTROL, ENGINE
D2-1-1	HAND THROTTLE AND ACCELERATOR PEDAL
D2-2-1	PARKING BRAKE
D2-3-1-OP1	PEDAL, BRAKE, SUSPENDED, SINGLE
D2-3-1-OP2	PEDAL, BRAKE, SUSPENDED, DOUBLE
D2-4-1-OP1	STEERING COLUMN
D2-4-1-OP2	STEERING COLUMN

E	HYDRAULIC
----------	------------------

E1	HYDRAULIC SYSTEM
E1-1-1	CIRCUIT, HYDRAULIC
E1-1-3	CIRCUIT, HYDRAULIC, PUMP, COMMON
E1-1-4-OP1	CIRCUIT, HYDR., ADDITIONAL, NB, WITH E2-1-1-OP1
E1-1-4-OP2	CIRCUIT, HYDR., ADDITIONAL, NB, WITH E2-1-1-OP2
E1-1-5-OP1	CIRCUIT, HYDR., ADDITIONAL, NB+KT, A.K.V., WITH E2-1-1-OP1
E1-1-5-OP2	CIRCUIT, HYDR., ADDITIONAL, NB+KT, A.K.V., WITH E2-1-1-OP2

E1-1-5-OP3	CIRCUIT, HYDR., ADDITIONAL, NB+KT+E.K.K.V, WITH E2-1-1-OP1&OP2
E1-1-6-OP1	CIRCUIT, HYDR., ADDITIONAL, TB, WITH E2-1-1-OP1
E1-1-6-OP2	CIRCUIT, HYDR., ADDITIONAL, TB, WITH E2-1-1-OP2
E1-1-7-OP2	CIRCUIT, HYDR., ADDITIONAL, TB+KT/TB+DK, WITH E2-1-1-OP2
E1-1-7-OP3	CIRCUIT, HYDR., ADD., TB+TK, BUCHER HDS30/2, WITH E2-1-1-OP1
E1-1-7-OP4	CIRCUIT, HYDR., ADD., TB+TK, BUCHER HDS30/2, WITH E2-1-1-OP2
E1-2-1	CIRCUIT, HYDRAULIC STEERING
E1-3-1	CIRCUIT, HYDRAULIC, BRAKE
E1-4-1	CIRCUIT, RAM, LIFT, LOADER
E1-4-2	CIRCUIT, RAM, SHOVEL, LOADER
E1-4-3	HYDRAULIC, CLAMSHOVEL INSTALLATION, LOADER
E1-4-4	HYDRAULIC, SHOVEL INSTALLATION, LOADER
E1-4-5-OP	HYDRAULIC, SOFT DRIVE SYSTEM, LOADER
E1-5-1-OP1	HOSE HOLDER SET, HYDRAULIC, NB, BACKHOE
E1-5-1-OP2	HOSE HOLDER SET, HYDRAULIC, NB+KT, BACKHOE
E1-5-1-OP3	HOSE HOLDER SET, HYDRAULIC, TB, BACKHOE
E1-5-1-OP4	HOSE HOLDER SET, HYDRAULIC, TB+KT, BACKHOE
E1-5-2-OP1	HYDRAULIC, RAM, STABILISER (DIS10968, FWD STABILISER F., WITH VALVE)
E1-5-2-OP2	HYDRAULIC, RAM, STABILISER (DIS10968, FWD STABILISER F.,)
E1-5-3	HYDRAULIC, HYDROCLAMP
E1-5-4	HYDRAULIC, RAM, SLEW/SWING, (DIS10968)
E1-5-5	HYDRAULIC, RAM, MAIN BOOM, (DIS10968), BACKHOE
E1-5-5-OP	HYDR., RAM, MAIN BOOM, (DIS 10968, WITH PROTECTION VALVE), BACKHOE
E1-5-6	HYDRAULIC, RAM, DIPPER, (DIS10968), BACKHOE
E1-5-6-OP	HYDR., RAM, DIPPER, (DIS 10968, WITH PROTECTION VALVE), BACKHOE
E1-5-7	HYDRAULIC, RAM, BUCKET, NB, (DIS 10968)
E1-5-8	HYDRAULIC, RAM, BUCKET, TB, (DIS10968)
E1-5-9-OP1	HYDRAULIC, RAM, EXTENSION, TELESCOPIC
E1-5-9-OP2	HYDRAULIC, RAM, EXTENSION, TELESCOPIC, BUCHER HDS30/2
E1-6-1-OP1	HYDRAULIC, BREAKER INSTALATION, NB, WITH ATTACHMENT CONTROL VALVE
E1-6-1-OP2	HYDRAULIC, BREAKER INSTALATION, NB, WITH ELECTRIC BREAKER CONTROL VALVE
E1-6-2-OP1	HYDRAULIC, BREAKER INSTALLATION, TELESCOPIC BOOM, SALAMI VALVE
E1-6-2-OP2	HYDRAULIC, BREAKER INSTALLATION, TELESCOPIC BOOM, BUCHER- HDS30/2 VALVE
E2	VALVE & ADAPTER MOUNTINGS
E2-1-1-OP1	LOADER CONTROL VALVE BLOCK AND ADAPTERS- WITH LEVER CONTROL
E2-1-1-OP2	LOADER CONTROL VALVE BLOCK AND ADAPTERS- WITH JOYSTICK CONTROL
E2-1-2	FLOW CONTROL VALVES, LOADER CONTROL BLOCK
E2-1-3	BOOT ASSEMBLY AND SEAL KIT, LOADER CONTROL BLOCK
E2-2-1	BACKHOE CONTROL VALVE BLOCK AND ADAPTERS, DIS10968
E2-2-2	FLOW CONTROL VALVES, BACKHOE CONTROL BLOCK
E2-2-3	BOOT ASSEMBLY AND SEAL KIT, BACKHOE CONTROL BLOCK
E2-3-1-OP1	ATTACHMENT CONTROL VALVE AND ADAPTERS, COMMERCIAL
E2-3-1-OP2	ATTACHMENT CONTROL VALVE AND ADAPTERS, SALAMI
E2-3-1-OP3	ATTACHMENT CONTROL VALVE AND ADAPTERS, BUCHER - HDS30/1
E2-3-1-OP4	ATTACHMENT CONTROL VALVE AND ADAPTERS, BUCHER - HDS30/2
E2-4-1	PRIORITY VALVE AND ADAPTERS
E2-5-1-OP1	PUMP, HYDRAULIC, HEMA, (37/29 cc/rev)
E2-5-1-OP2	PUMP, HYDRAULIC, HEMA, (46/23 cc/rev)
E2-6-1	TUBE, COLLECTOR
E2-7-1	STEERING CONTROL
E2-8-1	ACCUMULATOR
E2-9-1-OP1	VALVE, BRAKE PEDAL, WITH SINGLE BRAKE PEDAL
E2-9-1-OP2	VALVE, BRAKE PEDAL, WITH DOUBLE BRAKE PEDAL
E2-10-1	PUMP, BRAKE
E2-11-1	STEERING MODE SELENOID VALVE & ADAPTERS
E2-12-1-OP	ELECTRIC BREAKER CONTROL VALVE & ADAPTERS
E2-13-1	OVER CENTRE VALVE, STABILISER RAM
E2-14-1-OP	ACCUMULATOR-VALVE, SOFT DRIVE SYSTEM

E2-15-1	ADAPTER ASSY., CLAMSHOVEL
E2-16-1-OP	PROTECTION VALVE, MAIN BOOM RAM
E2-17-1-OP	PROTECTION VALVE, DIPPER RAM
E3	RAMS
E3-1-1	RAM, LIFT, RIGHT, LOADER
E3-1-2	RAM, LIFT, LEFT, LOADER
E3-2-1	RAM, SHOVEL, RIGHT, LOADER
E3-2-2	RAM, SHOVEL, LEFT, LOADER
E3-3-1	RAM, CLAMSHOVEL, RIGHT - LEFT, LOADER
E3-4-1	RAM, STABILISER, RIGHT
E3-4-2	RAM, STABILISER, LEFT
E3-5-1-1	RAM, SLEW / SWING, RIGHT - LEFT
E3-5-1-2	RAM, SLEW / SWING, RIGHT - LEFT
E3-6-1	RAM, MAIN BOOM, BACKHOE
E3-6-1-OP	RAM, MAIN BOOM, BACKHOE, WITH PROTECTION VALVE
E3-7-1	RAM, DIPPER, BACKHOE
E3-7-1-OP	RAM, DIPPER, BACKHOE, WITH PROTECTION VALVE
E3-8-1-OP1	RAM, BUCKET, BACKHOE
E3-8-1-OP2	RAM, BUCKET, BACKHOE, COMMON CENTERED RAM AND TIPPING LINK
E3-9-1	RAM, EXTENSION, TELESCOPIC DIPPER, BACKHOE
E3-9-2-OP1	RAM, BUCKET, TELESCOPIC DIPPER, BACKHOE
E3-9-2-OP2	RAM, BUCKET, TELESCOPIC DIPPER, BACKHOE, COMMON CENTERED RAM & TIPPING LINK

F	TRANSMISSION COMPONENTS
----------	--------------------------------

F1	FRONT AXLE
F1-1-1	AXLE ASSEMBLY, FRONT (SD 80)
F1-2-1	AXLE, FRONT (SD 80)
F1-3-1	KNUCKLE, FRONT AXLE (SD 80)
F1-4-1	HUB & COMPENENTS, FRONT AXLE (SD 80)
F1-5-1	DIFFERENTIAL, FRONT AXLE (SD 80)
F1-6-1	RAM, STEERING, FRONT AXLE, SD 80
F1-7-1	POWER TRACKROD, FRONT AXLE (SD 80)
F2	REAR AXLE
F2-1-1	AXLE, ASSEMBLY, REAR (SD 80)
F2-2-1	AXLE, ASSEMBLY, REAR (SD 80)
F2-3-1	KNUCKLE, REAR AXLE (SD 80)
F2-4-1	HUB & COMPONENTS, REAR AXLE (SD 80)
F2-5-1	DIFFERENTIAL, ASSEMBLY, REAR AXLE (SD 80)
F2-6-1	CROWN WHEEL & PINION, REAR AXLE (SD 80)
F2-7-1	BRAKES, STEER AXLE, REAR AXLE (SD 80)
F2-9-1	PARKING BRAKE, REAR AXLE, SD 80
F2-10-1	RAM, STEERING, REAR AXLE, SD 80
F2-11-1	POWER TRACKROD, REAR AXLE (SD 80)
F3	TRANSMISSION
F3-1-1	TRANSMISSION ASSY, PS760, 102S
F3-2-1	TRANSMISSION, EXTERNAL COMPONENTS, PS 760, 102S
F3-3-1	CLUTCH UNIT, TRANSMISSION, PS760, 102S
F3-4-1	CLUTCH INPUT, TRANSMISSION, PS760, 102S
F3-5-1	CLUTCH REVERSE, TRANSMISSION, PS760, 102S
F3-6-1	CLUTCH-MAIN SHAFT&COMPONENTS, TRANSMISSION, PS760, 102S
F3-7-1	CLUTCH-LAYSHAFT&COMPONENTS, TRANSMISSION, PS760, 102S
F3-8-1	SELENOID SWITCHES+PIPEWORK, TRANSMISSION, PS760, 102S
F3-9-1	PUMP, TRANSMISSION, PS760, 102S

F4	TRANSMISSION COMPONENTS
F4-1-1	TORQUE CONVERTER, PS760
F5	WHEELS & SHAFTS
F5-1-1	WHEEL & TYRE ASSEMBLY, FRONT& REAR
F5-2-1	PROPSHAFT, TRANSMISSION TO FRONT AXLE
F5-2-2	PROPSHAFT, TRANSMISSION TO REAR AXLE

G	ENGINE
----------	---------------

G1	ENGINE, 1104C-44T, RG38101
G1-1-1	ENGINE, GREEN 2, 1104C-44T, RG38101
G1-2-1	CYLINDER BLOCK & LINERS, ENGINE 1104C-44T, RG38101
G1-2-2	CRANKSHAFT MAIN & BIG END BEARINGS , ENGINE 1104C-44T, RG38101
G1-2-3	PISTONS & RINGS, ENGINE 1104C-44T, RG38101
G1-2-4	CONNECTING RODS, ENGINE 1104C-44T, RG38101
G1-2-5	REAR END OIL SEAL, ENGINE 1104C-44T, RG38101
G1-2-6	CYLINDER HEAD ASSY, ENGINE 1104C-44T, RG38101
G1-2-7	ROCKER ASSEMBLY, ENGINE 1104C-44T, RG38101
G1-2-8	TIMING GEAR & CAM SHAFT, ENGINE 1104C-44T, RG38101
G1-3-1	FUEL INJECTION PUMP, ENGINE 1104C-44T, RG38101
G1-3-2	HIGH PRESSURE FUEL PIPES, ENGINE 1104C-44T, RG38101
G1-3-3	ATOMISERS, ENGINE 1104C-44T, RG38101
G1-3-4	PICK-UP SENSOR, ENGINE 1104C-44T, RG38101
G1-3-5	BOOST CONTROL PIPE, ENGINE 1104C-44T, RG38101
G1-3-6	FUEL LEAK-OFF PIPE, ENGINE 1104C-44T, RG38101
G1-3-7	PICK-UP SENSOR, ENGINE 1104C-44T, RG38101
G1-4-1	FLYWHEEL & STARTER RING, ENGINE 1104C-44T, RG38101
G1-5-1	STARTER MOTOR, ENGINE 1104C-44T, RG38101
G1-6-1	FAN DRIVE, ENGINE 1104C-44T, RG38101
G1-6-2	PULLEYS, ENGINE 1104C-44T, RG38101
G1-7-1	SUMP, ENGINE 1104C-44T, RG38101
G1-7-3	OIL STRAINER, ENGINE 1104C-44T, RG38101
G1-8-1	CYLINDER HEAD COVER, ENGINE 1104C-44T, RG38101
G1-8-2	CYLINDER HEAD COVER, ENGINE 1104C-44T, RG38101
G1-8-3	FILLER, ENGINE 1104C-44T, RG38101
G1-8-4	BREATHER, ENGINE 1104C-44T, RG38101
G1-9-1	OIL COOLER, ENGINE 1104C-44T, RG38101
G1-9-2	OIL FILTER, ENGINE 1104C-44T, RG38101
G1-9-3	BLANKING PLATES, ENGINE 1104C-44T, RG38101
G1-10-1	REMOTE LUBRICATING OIL FILTER, ENGINE 1104C-44T, RG38101
G1-11-1	FRONT END DRIVE INPUT, ENGINE 1104C-44T, RG38101
G1-12-1	WATER PUMP, ENGINE 1104C-44T, RG38101
G1-12-2	WATER PUMP, ENGINE 1104C-44T, RG38101
G1-12-3	PIPES, ENGINE 1104C-44T, RG38101
G1-13-1	WATER OUTLET HOUSING, ENGINE 1104C-44T, RG38101
G1-14-1	FAN, ENGINE 1104C-44T, RG38101
G1-15-1	ALTERNATOR, ENGINE 1104C-44T, RG38101
G1-15-2	ALTERNATOR BRACKET & FIXINGS, ENGINE 1104C-44T, RG38101
G1-15-3	PULLEYS, ENGINE 1104C-44T, RG38101
G1-16-1	AUXILIARY DRIVE, ENGINE 1104C-44T, RG38101
G1-17-1	TIMING CASE, ENGINE 1104C-44T, RG38101
G1-17-2	TIMING CASE, ENGINE 1104C-44T, RG38101
G1-17-3	TIMING COVER, ENGINE 1104C-44T, RG38101
G1-18-1	DRIVE ADAPTOR, ENGINE 1104C-44T, RG38101
G1-18-2	BLANKING PLUGS, ENGINE 1104C-44T, RG38101
G1-19-1	LUBRICATING OIL PUMP & DELIVERY HOUSING, ENGINE 1104C-44T, RG38101
G1-20-1	TURBOCHARGER, ENGINE 1104C-44T, RG38101

G1-20-2	FEED PIPES, ENGINE 1104C-44T, RG38101
G1-20-3	LEAK-OFF PIPES, ENGINE 1104C-44T, RG38101
G1-20-4	PIPEWORK & CONNECTIONS, ENGINE 1104C-44T, RG38101
G1-20-5	EXHAUST MANIFOLD, ENGINE 1104C-44T, RG38101
G1-20-6	PIPEWORK & CONNECTIONS, ENGINE 1104C-44T, RG38101
G1-21-1	PIPEWORK & CONNECTION, ENGINE 1104C-44T, RG38101
G1-22-1	LIFT PUMP, ENGINE 1104C-44T, RG38101
G1-22-2	FILTER TO INJECTION PUMP PIPE, ENGINE 1104C-44T, RG38101
G1-22-3	INJECTION PUMP TO FILTER PIPE, ENGINE 1104C-44T, RG38101
G1-23-1	HEATER PLUGS, ENGINE 1104C-44T, RG38101
G1-24-1	ENGINE LIFTING EYES, ENGINE 1104C-44T, RG38101
G1-25-1	LUBRICATION OIL PRESSURE SWITCH/GAUGE, ENGINE 1104C-44T, RG38101
G1-25-2	LUBRICATION OIL PRESSURE SWITCH/GAUGE, ENGINE 1104C-44T, RG38101
G1-26-1	TEMPERATURE GAUGE & SENDER, ENGINE 1104C-44T, RG38101
G1-27-1	MISCELLANEOUS & AUXILIARIES, ENGINE 1104C-44T, RG38101
G1-27-2	MISCELLANEOUS & AUXILIARIES, ENGINE 1104C-44T, RG38101
G1-28-1	TOP SERVICE KIT, ENGINE 1104C-44T, RG38101
G1-29-1	BOTTOM SERVICE KIT, ENGINE 1104C-44T, RG38101

G2	ENGINE ASSEMBLY
G2-1-1	ENGINE ASSEMBLY, GREEN 2
G2-1-2	ENGINE & TRANSMISSION ASSEMBLY
G2-2-1	AIR FILTER AND MOUNTING
G2-2-2	PRE-CLEANER, FILTER, AIR
G2-2-3-OP	AIR FILTER AND PRE-CLEANER, WITH OIL
G2-3-1	FUEL SUCTION AND RETURN LINE
G2-4-1	EXHAUST ASSEMBLY - GREEN 2 ENGINE
G2-5-1	COMPRESSOR ASSEMBLY, WITH AIR CONDITIONER, GREEN 2 ENGINE

H	HEATING AND COOLING
----------	----------------------------

H1	HEATING AND COOLING
H1-1-1	RADIATOR-OIL COOLER AND FITTINGS
H1-2-1	COOLING SYSTEM, ENGINE WATER
H1-3-1	COOLING SYSTEM, HYDRAULIC AND TRANSMISSION OIL
H1-4-1	HEATER, HEATING SYSTEM
H1-5-1	AIR CONDITIONER, COOLING SYSTEM
H1-6-1	AIR CONDITIONER, CAB, COOLING SYSTEM

K	DECAL & PLATES
----------	---------------------------

K1	DECAL & PLATES
K1-1-1	DECAL AND PLATES, OPERATING & MAINTENANCE
K1-2-1	DECALS, WARNING
K1-3-1	DECALS AND PLATES, MACHINE MODEL & INFORMATION

A

**ATAŞMANLAR
ATTACHMENTS**

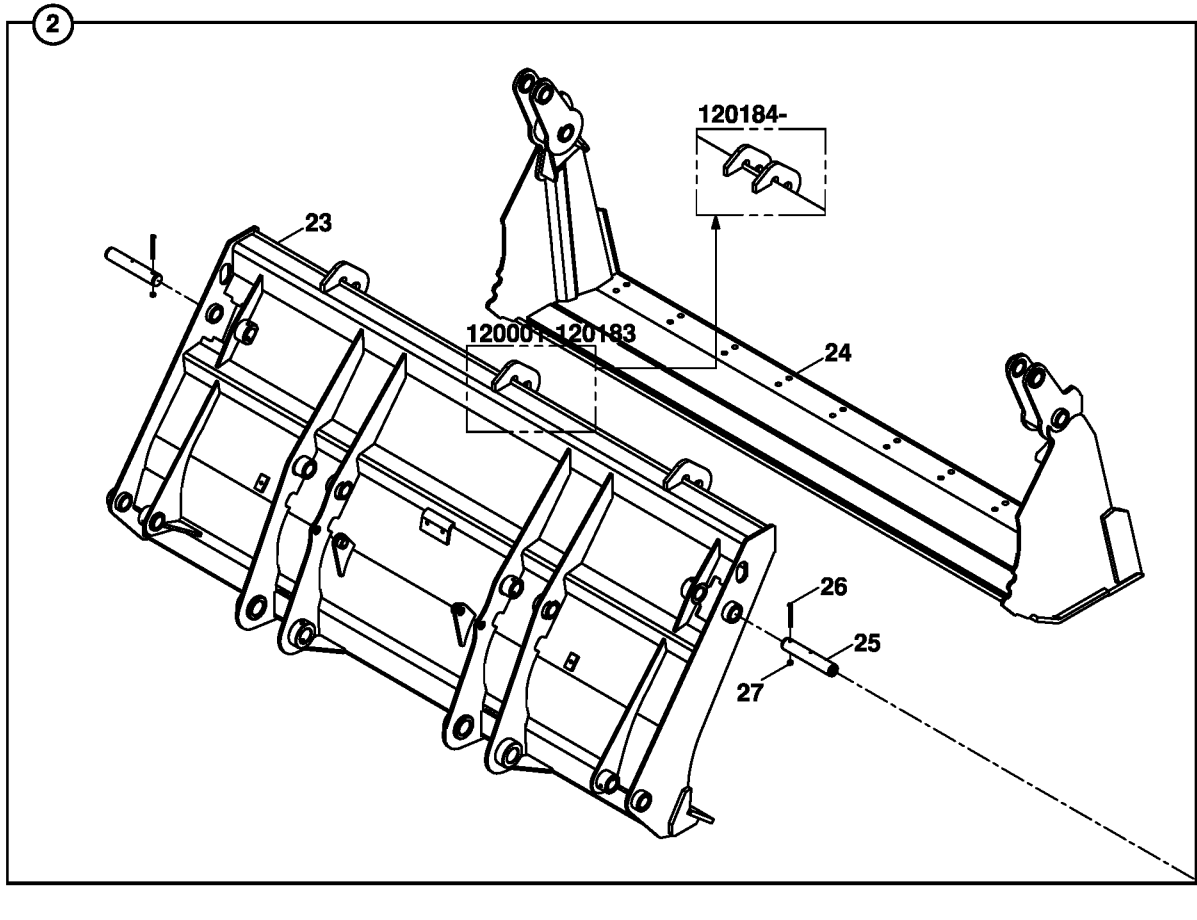
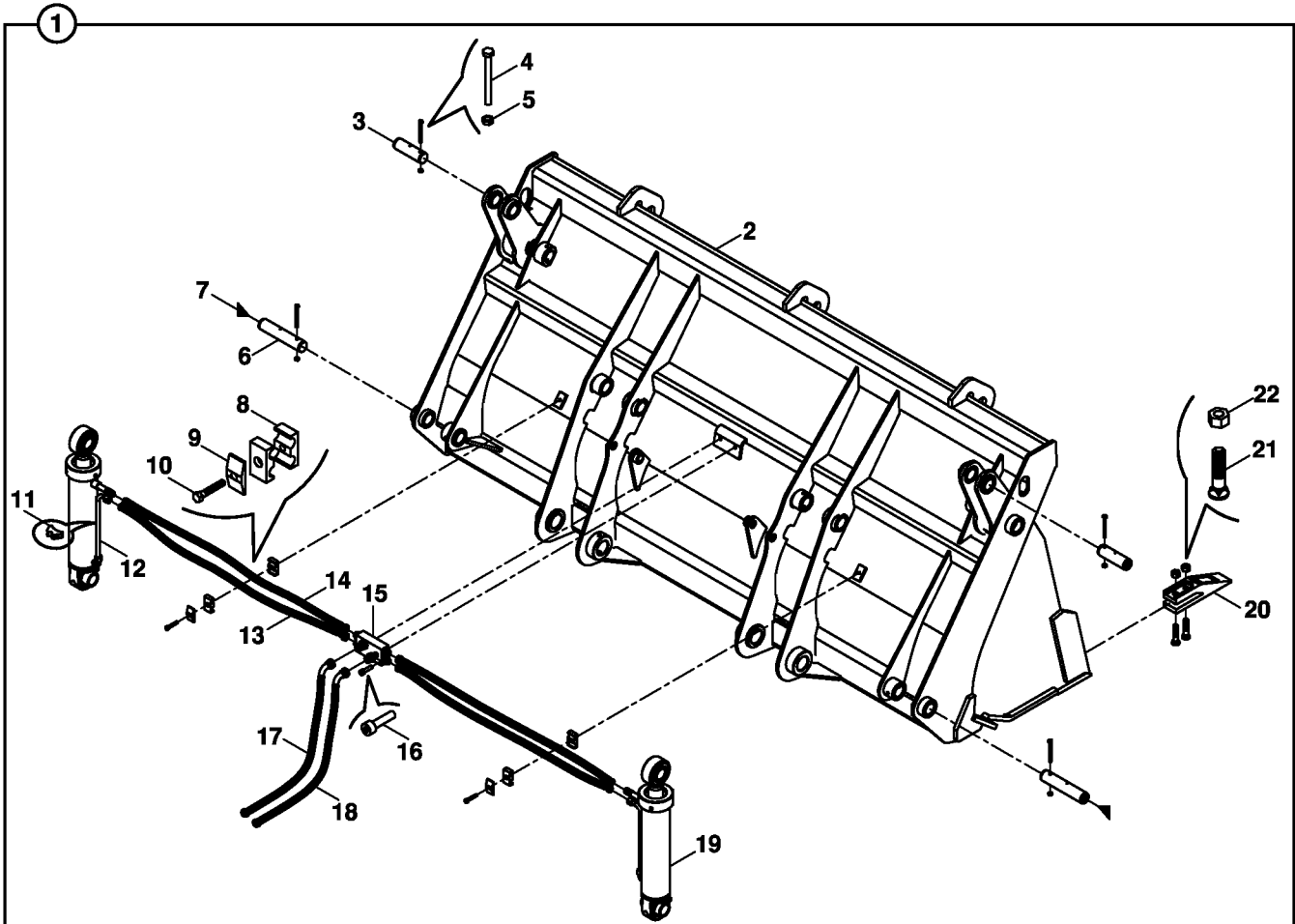
A1

**YÜKLEYİCİ ATAŞMANLAR
LOADER ATTACHMENTS**

A2

**KAZICI ATAŞMANLAR
BACKHOE ATTACHMENTS**

KEPÇE, AÇILIR
SHOVEL, CLAM, 4 IN 1 MULTIPURPOSE



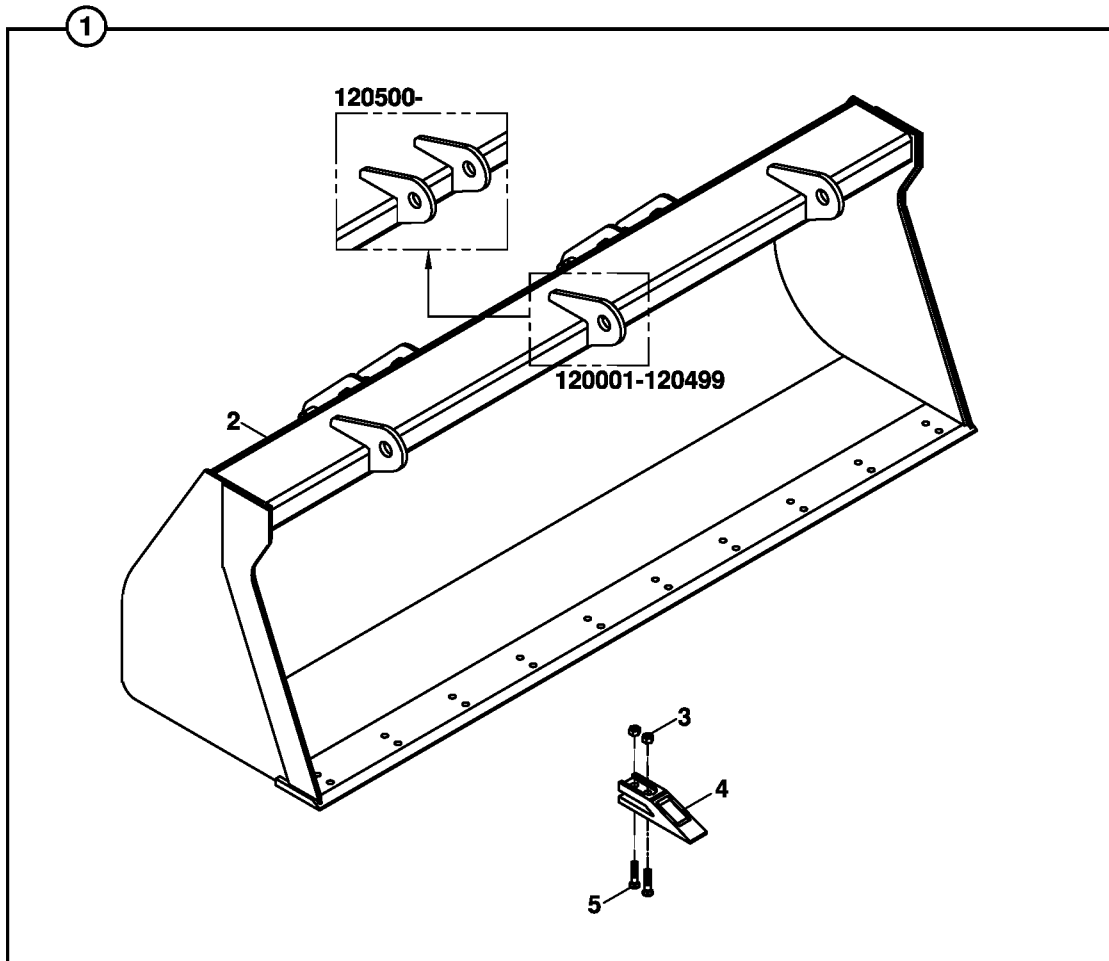
KEPÇE, AÇILIR
SHOVEL, CLAM, 4 IN 1 MULTIPURPOSE

NO NO	PARÇA NO PART NO	TANIM	DESCRIPTION	ADET QTY	S.K. S.C.	SERİ NO SERIAL NO	D.T. ICA	NOT NOTE
1	V011/04/11 060/10610	AÇILIR KEPÇE, KOMPLE	SHOVEL, CLAM, ASSY	1	RK	120001 - 120183		
	060/10609	AÇILIR KEPÇE, KOMPLE	SHOVEL, CLAM, ASSY	1	SOP	120184 - 120497	Y	
	060/10608	AÇILIR KEPÇE, KOMPLE	SHOVEL, CLAM, ASSY	1		120498 -	Y	
2	060/10611	AÇILIR KEPÇE	SHOVEL, CLAM	1		120001 - (*)		
	060/10612	AÇILIR KEPÇE	SHOVEL, CLAM	1		(*) - 120183	X	(*)
	060/10613	AÇILIR KEPÇE	SHOVEL, CLAM	1		120184 - 120497	Y	
	060/10614	AÇILIR KEPÇE	SHOVEL, CLAM	1		120498 -	Y-G1	
3	801/02016	PİM	PIN	2				
4	N01/0370494	CİVATA M8x80	BOLT M8x80	4				
5	N02/5900062	SOMUN M8	NUT M8	4				
6	801/04066	PİM	PIN	2		120001 - 120497		
	801/04096	PİM	PIN	2		120498 -	Y-G1	
7	N08/1210020	GRESÖRLÜK	GREASE NIPPLE	4				
8	N07/3016003	KELEPÇE GÖVDESİ	CLAMP BODY	4				
9	N07/3016002	KELEPÇE ÜST PARÇASI	COVER, CLAMP	2				
10	N01/0370398	CİVATA M8x45	BOLT M8x45	2				
11	814/00360	TESİSAT ALTLIGI	HOSE SUPPORTER	2				
12	452/50813	TESİSAT BORUSU	PIPE	2				
13	663/112N100	HORTUM	HOSE	2				
14	663/1126100	HORTUM	HOSE	4				
15		DAGITICI NİPEL KOMP.	ADAPTER, ASSY	1				☞ E2-15-1
16	N01/5870842	CİVATA M10x40	BOLT M10x40	2				
17	664/222B092	HORTUM	HOSE	1				
18	664/222B092	HORTUM	HOSE	1				
19		SİLİNDİR	RAM	2				☞ E3-3-1
20	810/10605	TIRNAK	TOOTH	10				
21	N01/5610145	CİVATA	BOLT	20				
22	N02/8660481	SOMUN	NUT	20				
23	060/20588	SABİT KANAT	BLADE, BACK	1		120001 - (*)		
	060/20589	SABİT KANAT	BLADE, BACK	1		(*) - 120183	X	(*)
	060/20590	SABİT KANAT	BLADE, BACK	1		120184 - 120497	Y	
	060/20591	SABİT KANAT	BLADE, BACK	1		120498 -	X	
24	060/20583	HAREKETLİ KANAT	JAW, CLAMSHOVEL	1		120001 - (*)		
	060/20584	HAREKETLİ KANAT	JAW, CLAMSHOVEL	1		(*) - 120497	X	(*)
	060/20641	HAREKETLİ KANAT	JAW, CLAMSHOVEL	1		120498 -	X	
25	801/04068	PİM	PIN	2		120001 - 120497		
	801/04098	PİM	PIN	2		120498 -	X	
26	N01/0370494	CİVATA M8x80	BOLT M8x80	2				
27	N02/5900062	SOMUN M8	NUT M8	2				

NOT / NOTE: (*) PARÇA NO SEÇİMİ İÇİN MAKİNA SERİ NO İLE BİRLİKTE YETKİLİ SERVİSE BAŞVURUNUZ./

FOR PART NO SELECTION GET IN TOUCH WITH AUTHORIZED SERVICES WITH MACHINE SERIAL NO

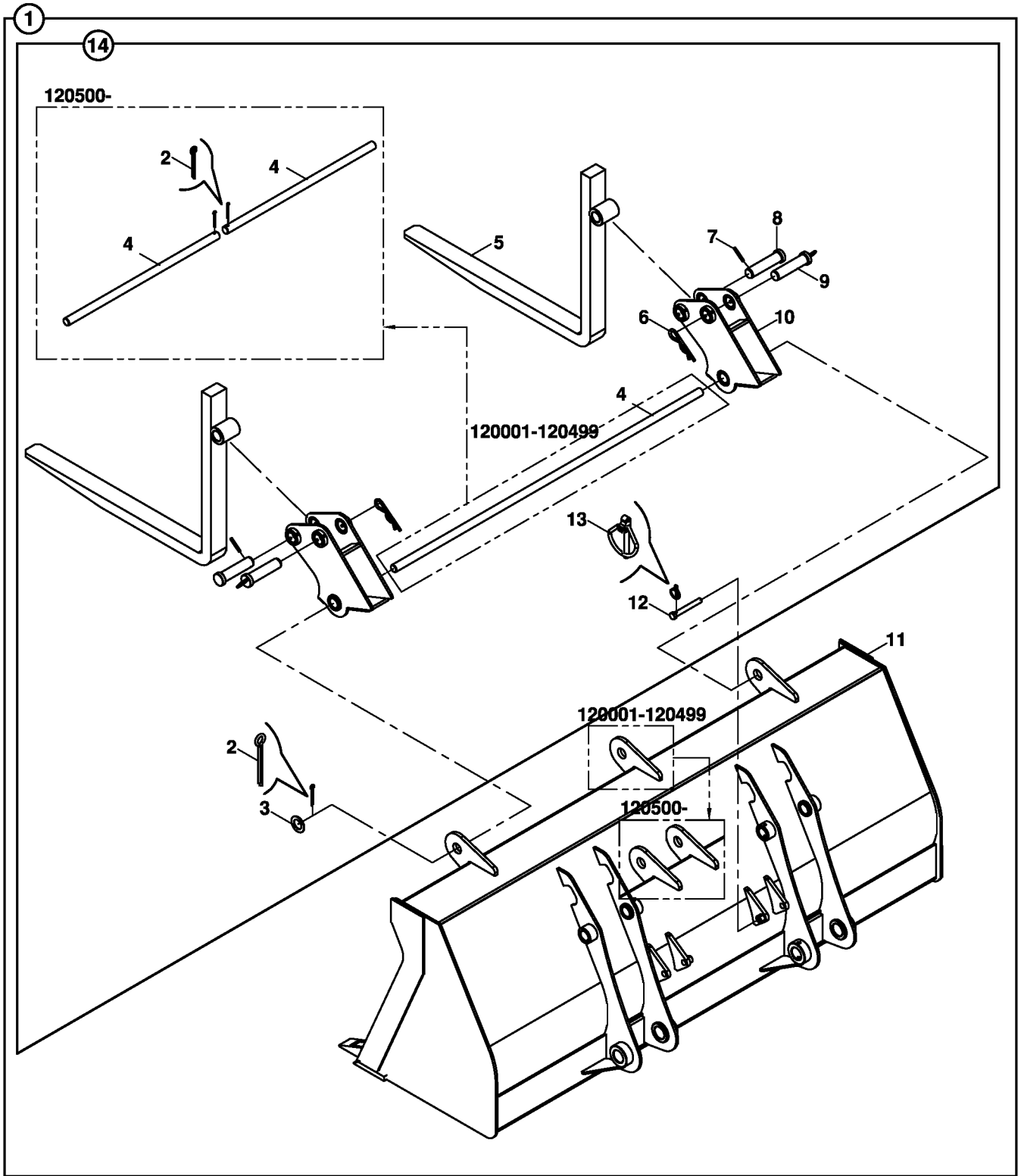
SABİT KEPÇE
SHOVEL



**SABİT KEPÇE
SHOVEL**

NO NO	PARÇA NO PART NO	TANIM	DESCRIPTION	ADET QTY	S.K. S.C.	SERİ NO SERIAL NO	D.T. ICA	NOT NOTE
1	V011/04/05 060/10251	SABİT KEPÇE KOMPLE	SHOVEL, ASSY.	1		120001 - 120499		
	060/10252	SABİT KEPÇE KOMPLE	SHOVEL, ASSY.	1		120500 -	B	
2	060/20251	SABİT KEPÇE	SHOVEL	1		120001 - 120499		
	060/20252	SABİT KEPÇE	SHOVEL	1		120500 -	B	
3	N02/8660481	SOMUN	NUT	20				
4	810/10605	TIRNAK	TOOTH	10				
5	N01/5610145	CİVATA	BOLT	20				

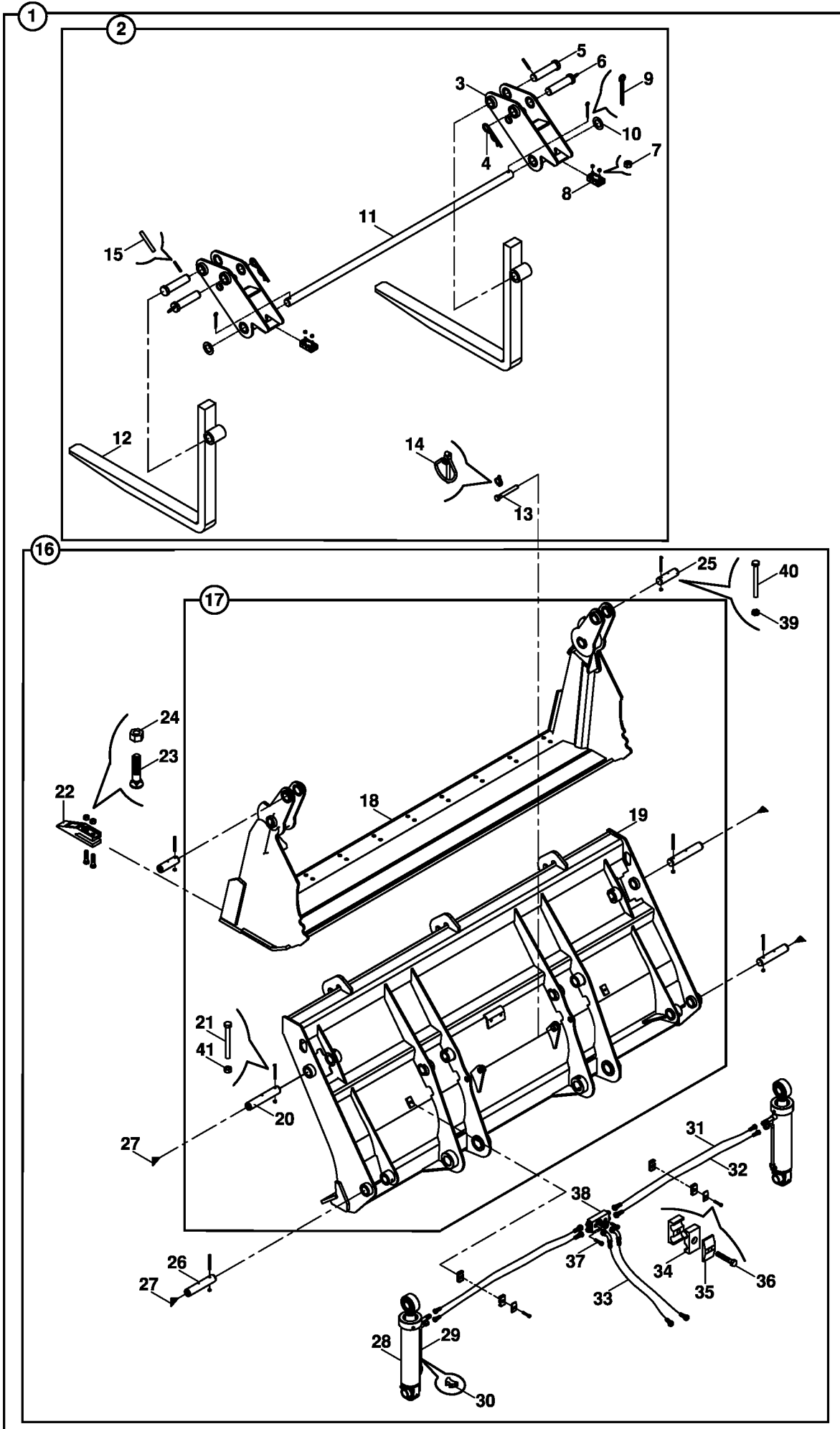
SABİT KEPÇE, FORKLİFT APARATLI
SHOVEL, FORKLIFT MOUNTED



SABİT KEPÇE, FORKLİFT APARATLI
SHOVEL, FORKLIFT MOUNTED

NO NO	PARÇA NO PART NO	TANIM	DESCRIPTION	ADET QTY	S.K. S.C.	SERİ NO SERIAL NO	D.T. ICA	NOT NOTE
1	V011/04/15 060/10291	FORKLİFT APARATLI SABİT KEPÇE, KOMPLE	FORKLIFT MOUNTED SHOVEL, ASSY	1	RK SOP	120001 - 120499		
	060/10293	FORKLİFT APARATLI SABİT KEPÇE, KOMPLE	FORKLIFT MOUNTED SHOVEL, ASSY	1		120500 -	B	
2	N06/1008070	GUPİLYA	COTTER PIN	2		120001 - 120499		
	N06/1008070	GUPİLYA	COTTER PIN	4		120500 -		
3	805/00495	PUL	WASHER	2				
4	801/14500	MİL	SHAFT	1		120001 - 120499		
	801/14495	MİL	SHAFT	2		120500 -	X	
5	099/00100	FORKLİFT ÇATALI	TINE, FORK	2				
6	N06/3006097	MAŞALI GUPİLYA	COTTER PIN, SPRING	2				
7	N15/6451938	SIKMA KOVANI	PIN, EXPANSION	2				
8	801/10055	PİM	PIN	2				
9	811/00258	HALKALI PİM	PIN	2				
10	060/20357	MAFSAL, FORKLİFT ÇATALI	JOINT, ARM, FORK	2				
11		SABİT KEPÇE	BLADE, BACK	1				☞ A1-2-1
12	801/10110	KİLİT PİMİ	PIN, LOCKING	2				
13	N06/3006042	HALKALI PİM	PIN, LINCH	2				
14	060/10292	FORKLİFT ÇATALI, KOMP.	TINE, FORK, ASSY.	1		120001 - 120499		
	060/10294	FORKLİFT ÇATALI, KOMP.	TINE, FORK, ASSY.	1		120500 -	X	

AÇILIR KEPÇE, FORKLİFT APARATLI
SHOVEL, CLAM, FORKLIFT MOUNTED



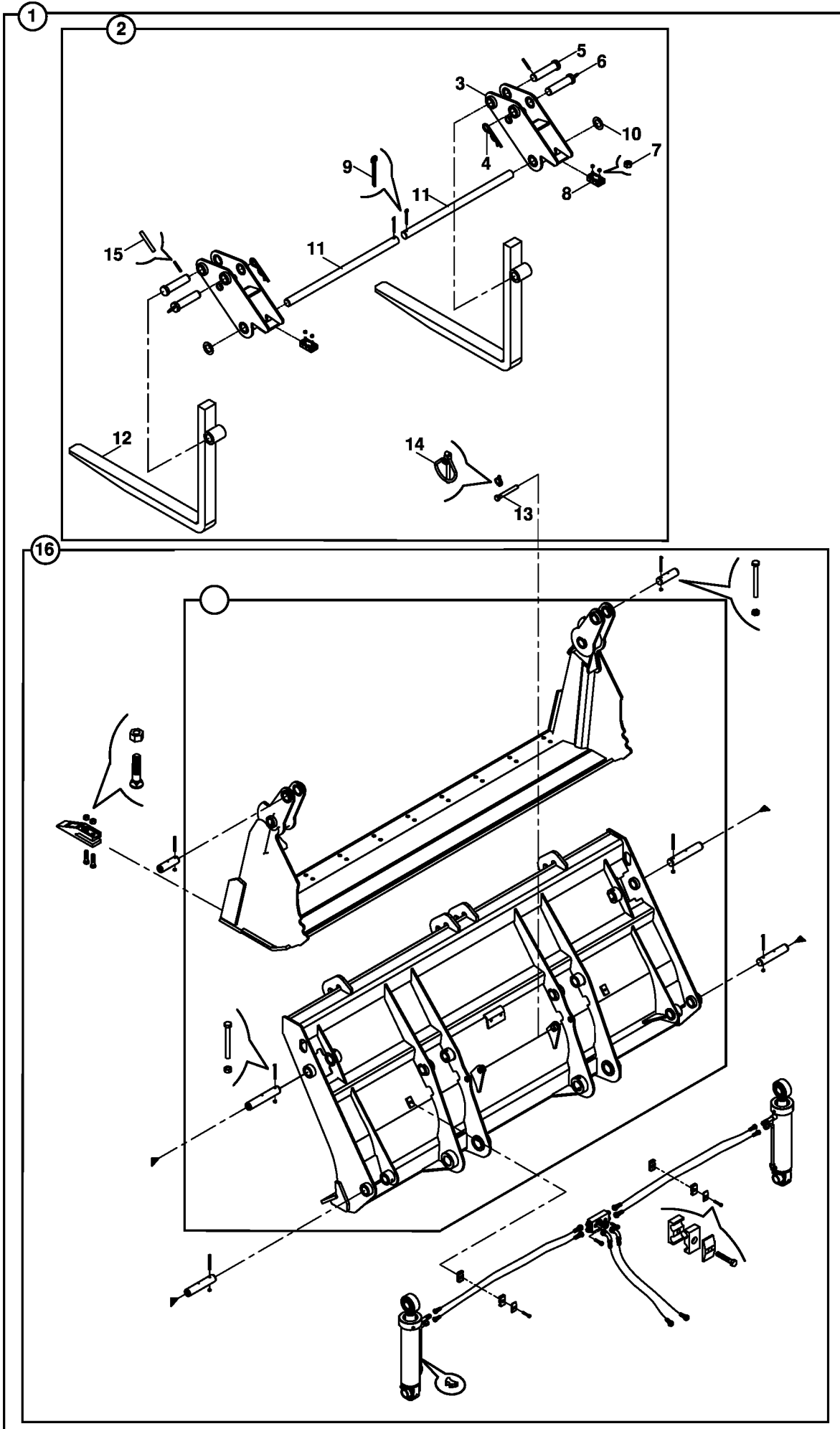
**AÇILIR KEPÇE, FORKLİFT APARATLI
SHOVEL, CLAM, FORKLİFT MOUNTED**

NO NO	PARÇA NO PART NO	TANIM	DESCRIPTION	ADET QTY	S.K. S.C.	SERİ NO SERIAL NO	D.T. ICA	NOT NOTE
1	V011/04/10 060/10630	FORKLİFT APARATLI AÇILIR KEPÇE, KOMPLE	FORKLİFT MOUNTED CLAMSHOVEL, ASSY	1	RK SOP	120001 - 120183		
2	060/10591	FORKLİFT ÇATALI, KOMPLE	TINE, FORK, ASSY	1		120001 - 120183		
3	060/20578	MAFSAL, KOMPLE	JOINT, ASSY	2		120001 - (*)		50x80
	060/20577	MAFSAL, KOMPLE	JOINT, ASSY	2		(*) -		50x80
4	N06/3006097	MAŞALI GUPİLYA	COTTER PIN, SPRING	2				
5	801/10055	PİM	PIN	2				50x80
6	811/00258	HALKALI PİM	PIN	2				50x80
7	N02/5900062	SOMUN M8	NUT M8	4				
8	810/50610	TAHDİT TAKOZU	STOPPER BLOCK	2				
9	N06/1008070	GUPİLYA	COTTER PIN	2		120001 - 120183		
10	805/00495	PUL	WASHER	2				
11	801/14500	MİL	SHAFT	1		120001 - 120183		
12	099/00100	FORKLİFT ÇATALI	TINE, FORK	2				50x80
13	801/10118	KİLİT PİMİ	PIN, LOCKING	2				50x80
14	N06/3006042	HALKALI PİM	PIN, LINCH	2				
15	N15/6451938	SIKMA KOVANI	PIN, EXPANSION	2				
16		AÇILIR KEPÇE, KOMPLE	SHOVEL, CLAM, ASSY	1				☞ A1-1-1

NOT / NOTE: (*) PARÇA NO SEÇİMİ İÇİN MAKİNA SERİ NO İLE BİRLİKTE YETKİLİ SERVİSE BAŞVURUNUZ./

FOR PART NO SELECTION GET IN TOUCH WITH AUTHORIZED SERVICES WITH MACHINE SERIAL NO

AÇILIR KEPÇE, FORKLİFT APARATLI
SHOVEL, CLAM, FORKLIFT MOUNTED



**AÇILIR KEPÇE, FORKLİFT APARATLI
SHOVEL, CLAM, FORKLİFT MOUNTED**

NO NO	PARÇA NO PART NO	TANIM	DESCRIPTION	ADET QTY	S.K. S.C.	SERİ NO SERIAL NO	D.T. ICA	NOT NOTE
1	V011/04/10 060/10631	FORKLİFT APARATLI AÇILIR KEPÇE, KOMPLE	FORKLİFT MOUNTED CLAMSHOVEL, ASSY	1	RK SOP	120184 -	Y	(1), (3)
2	060/10592	FORKLİFT ÇATALI, KOMPLE	TINE, FORK, ASSY	1		120184 -	X	(2)
3	060/20577	MAFSAL, KOMPLE	JOINT, ASSY	2				50x80
4	N06/3006097	MAŞALI GUPİLYA	COTTER PIN, SPRING	2				
5	801/10055	PİM	PIN	2				50x80
6	811/00258	HALKALI PİM	PIN	2				50x80
7	N02/5900062	SOMUN M8	NUT M8	4				
8	810/50610	TAHDİT TAKOZU	STOPPER BLOCK	2				
9	N06/1008070	GUPİLYA	COTTER PIN	4		120184 -		
10	805/00495	PUL	WASHER	2				
11	801/14495	MİL	SHAFT	2		120184 -	X	(2)
12	099/00100	FORKLİFT ÇATALI	TINE, FORK	2				50x80
13	801/10118	KİLİT PİMİ	PIN, LOCKING	2				50x80
14	N06/3006042	HALKALI PİM	PIN, LINCH	2				
15	N15/6451938	SIKMA KOVANI	PIN, EXPANSION	2				
16		AÇILIR KEPÇE, KOMPLE	SHOVEL, CLAM, ASSY	1				☞ A1-1-1

NOT / NOTE: (1) ESKİ PARÇA YERİNE KULLANILABİLİR. / CAN BE USED INSTEAD OF THE OLD PART.

(2) ESKİ PARÇA İLE BİRBİRİ YERİNE KULLANILAMAZ. / NOT INTERCHANGEABLE WITH THE OLD PART.

(3) 120165, 120166, 120169, 120171-120173, 120182 SERİ NOLU MAKİNALARDA DA UYGULANMIŞTIR.

/ ALSO USED AT MACHINE SERIAL NUMBERS WITH 120165, 120166, 120169, 120171-120173, 120182

A

**ATAŞMANLAR
ATTACHMENTS**

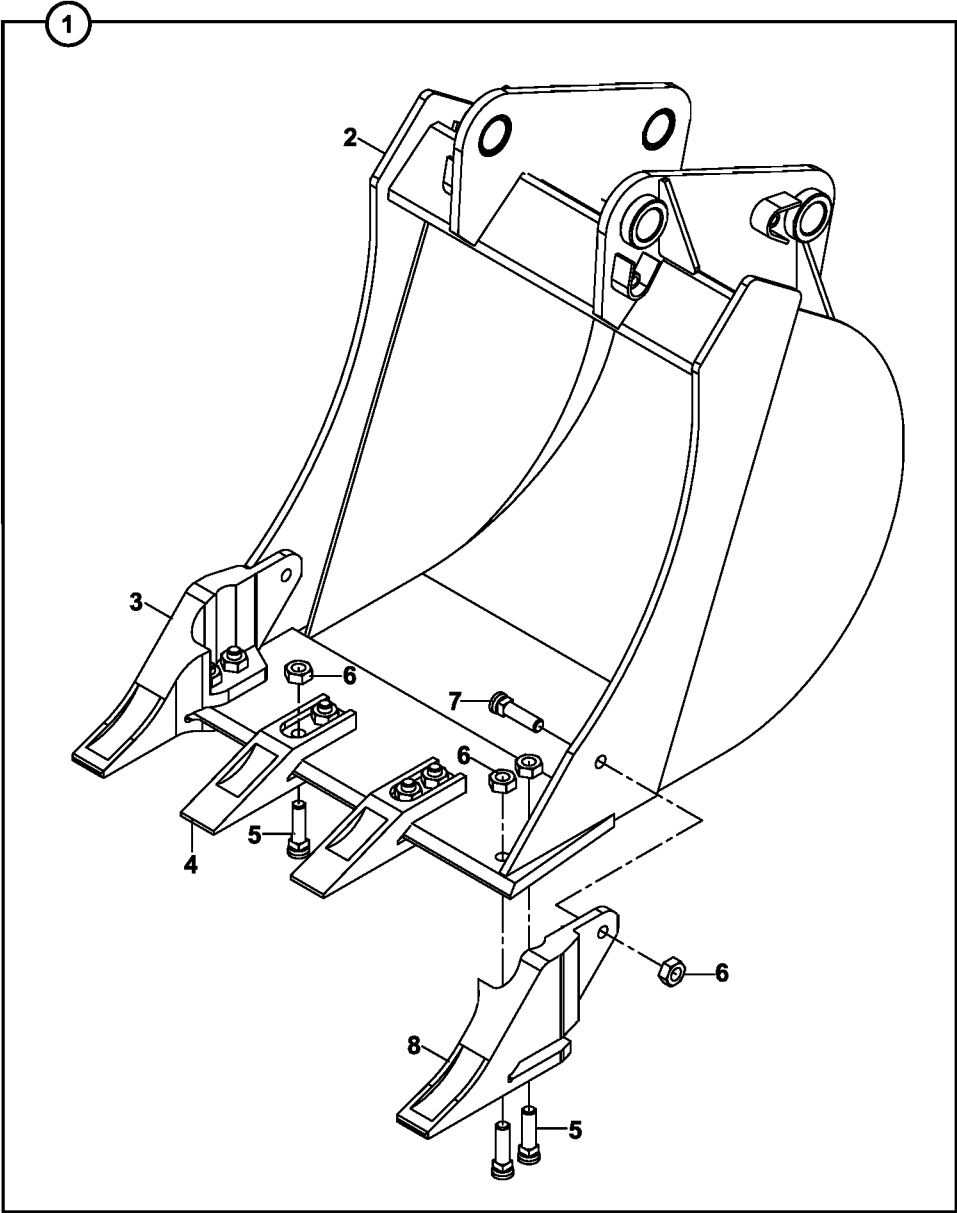
A1

**YÜKLEYİCİ ATAŞMANLAR
LOADER ATTACHMENTS**

A2

**KAZICI ATAŞMANLAR
BACKHOE ATTACHMENTS**

KEPÇE, KAZICI
BUCKET, BACKHOE



**KEPÇE, KAZICI
BUCKET, BACKHOE**

NO NO	PARÇA NO PART NO	TANIM	DESCRIPTION	ADET QTY	S.K. S.C.	SERİ NO SERIAL NO	D.T. ICA	NOT NOTE
	* 011/10000				RK			
1A	061/13500	KEPÇE (350mm), KOMPLE	BUCKET (350mm), ASSY	1	OP			
1B	061/14000	KEPÇE (400mm), KOMPLE	BUCKET (400mm), ASSY	1	OP			
1C	061/15000	KEPÇE (500mm), KOMPLE	BUCKET (500mm),ASSY	1	OP			
1D	061/16000	KEPÇE (600mm), KOMPLE	BUCKET (600mm), ASSY	1	OP			
1E	061/17000	KEPÇE (700mm), KOMPLE	BUCKET (700mm), ASSY	1	OP			
1F	061/18000	KEPÇE (800mm), KOMPLE	BUCKET (800mm), ASSY	1	OP			
1G	061/18900	KEPÇE (900mm), KOMPLE	BUCKET (900mm), ASSY	1	OP			
2A	061/23500	KEPÇE (350mm)	BUCKET (350mm)	1	OP			
2B	061/24000	KEPÇE (400mm)	BUCKET (400mm)	1	OP			
2C	061/25000	KEPÇE (500mm)	BUCKET (500mm)	1	OP			
2D	061/26000	KEPÇE (600mm)	BUCKET (600mm)	1	OP			
2E	061/27000	KEPÇE (700mm)	BUCKET (700mm)	1	OP			
2F	061/28000	KEPÇE (800mm)	BUCKET (800mm)	1	OP			
2G	061/28900	KEPÇE (900mm)	BUCKET (900mm)	1	OP			
3	810/10630	TIRNAK, SAĞ	SIDE CUTTER, RIGHT	1				
4	810/10605	TIRNAK	TOOHT, FOR					
		350, 400, 500 KEPÇE	350, 400, 500, BUCKET	1				
		600, 700, 800 KEPÇE	600, 700, 800 BUCKET	2				
5	N01/5610145	CİVATA , W5/8"X11T	BOLT, W5/8"X11T					
		350, 400, 500 KEPÇE	350, 400, 500 BUCKET	6				
		600, 700, 800 KEPÇE	600, 700, 800 BUCKET	8				
6	N02/8660481	SOMUN, W5/8"X11T	NUT, W5/8"X11T					
		350, 400, 500 KEPÇE	350, 400, 500 BUCKET	8				
		600, 700, 800 KEPÇE	600, 700, 800 BUCKET	10				
7	N01/5610109	CİVATA 5/8"x38mm	BOLT 5/8"x38mm	2				
8	810/10640	TIRNAK, SOL	SIDE CUTTER, LEFT	1				

B

**GÖVDE
BODY PARTS**

B1

**GÖVDE MONTAJLARI
BODY PARTS MOUNTINGS**

B2

**KABİN
OPERATOR CAB**

B3

**YÜKLEYİCİ
LOADER**

B4

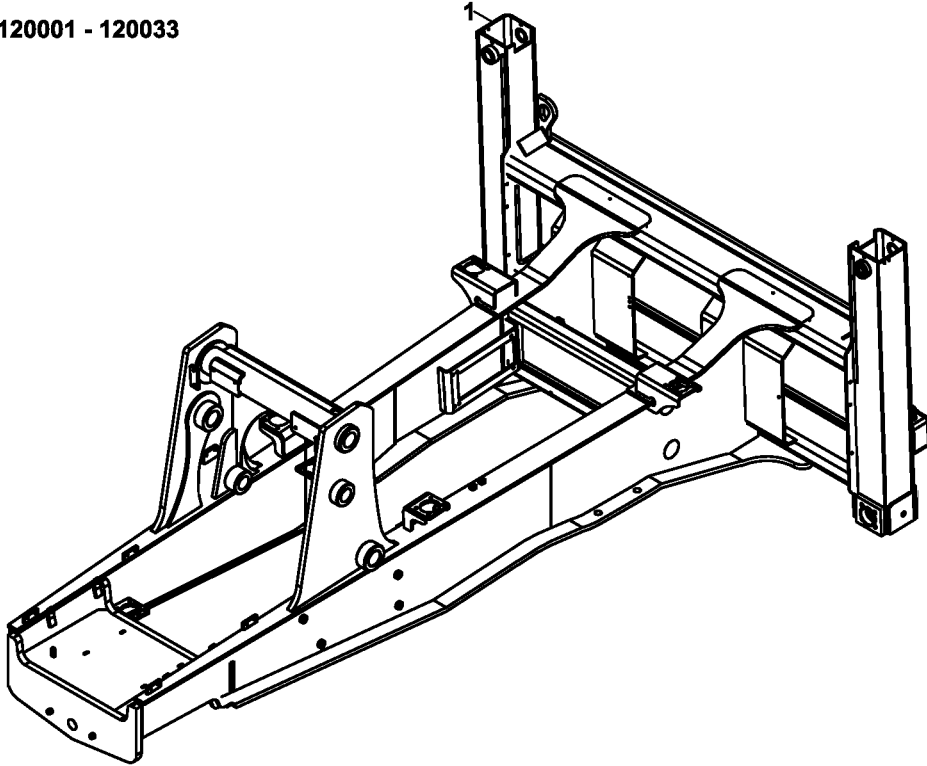
**KAZICI
BACKHOE**

B5

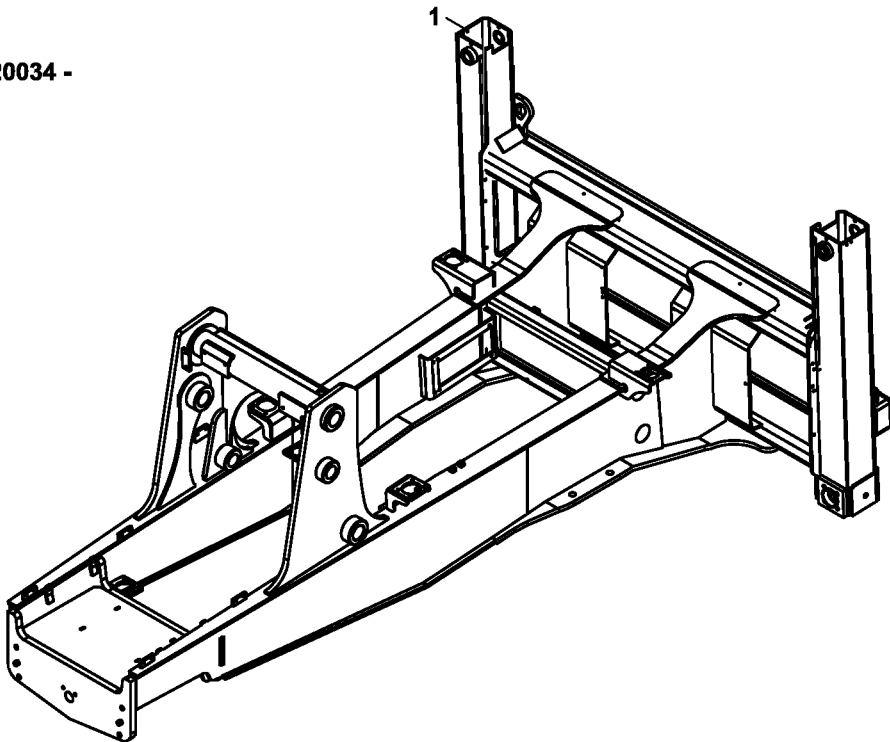
**ARKA AĞIRLIK, YÜKLEYİCİ MAKİNA
COUNTER WEIGHT, LOADER MACHINE**

ŞASI
CHASSIS

120001 - 120033



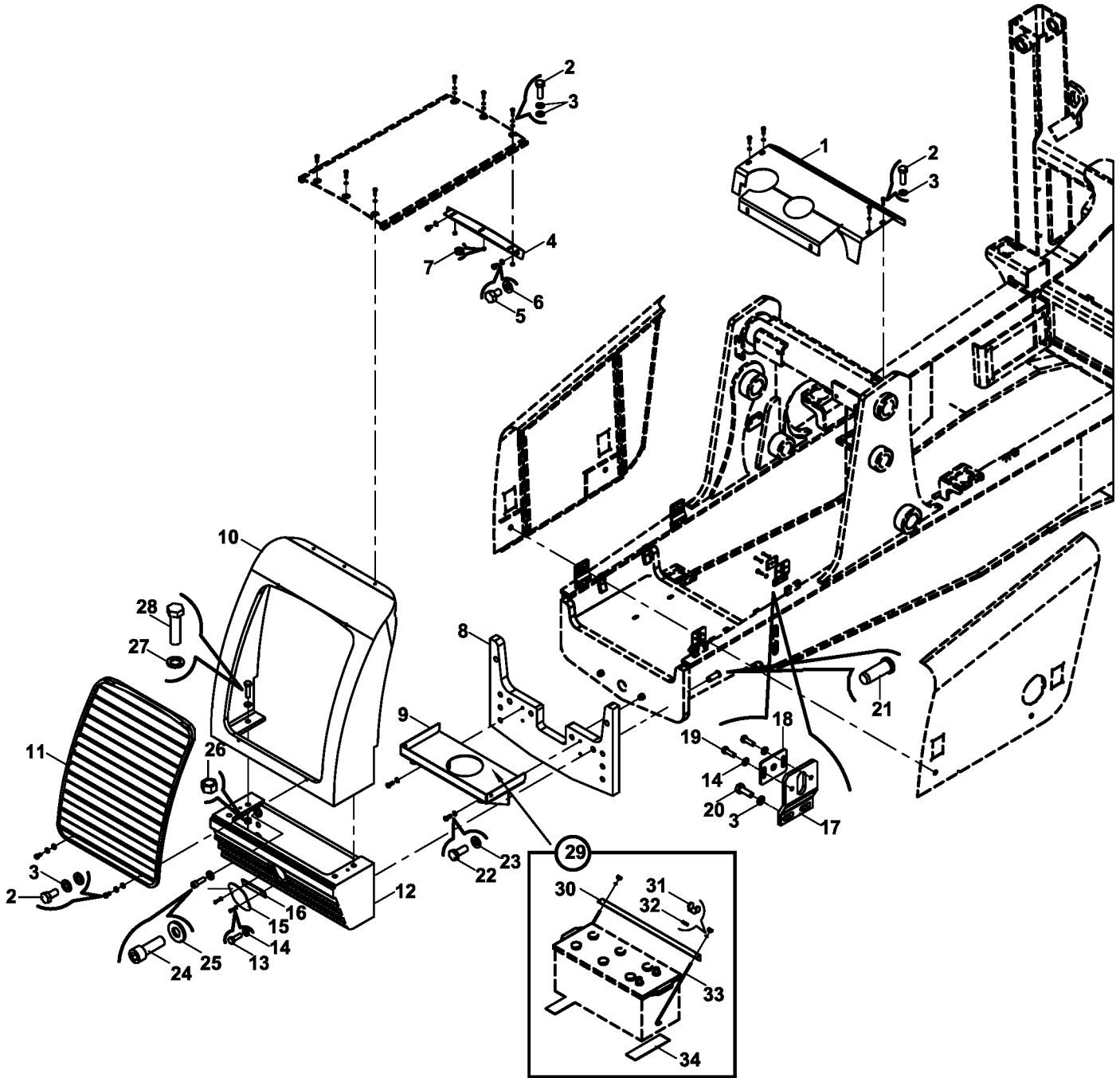
120034 -



**ŞASI
CHASSIS**

NO NO	PARÇA NO PART NO	TANIM	DESCRIPTION	ADET QTY	S.K. S.C.	SERİ NO SERIAL NO	D.T. ICA	NOT NOTE
1	*012/00001 019/20440 019/20441	ŞASI ŞASI	CHASSIS CHASSIS	1 1		120001 - 120033 120034 -	X	

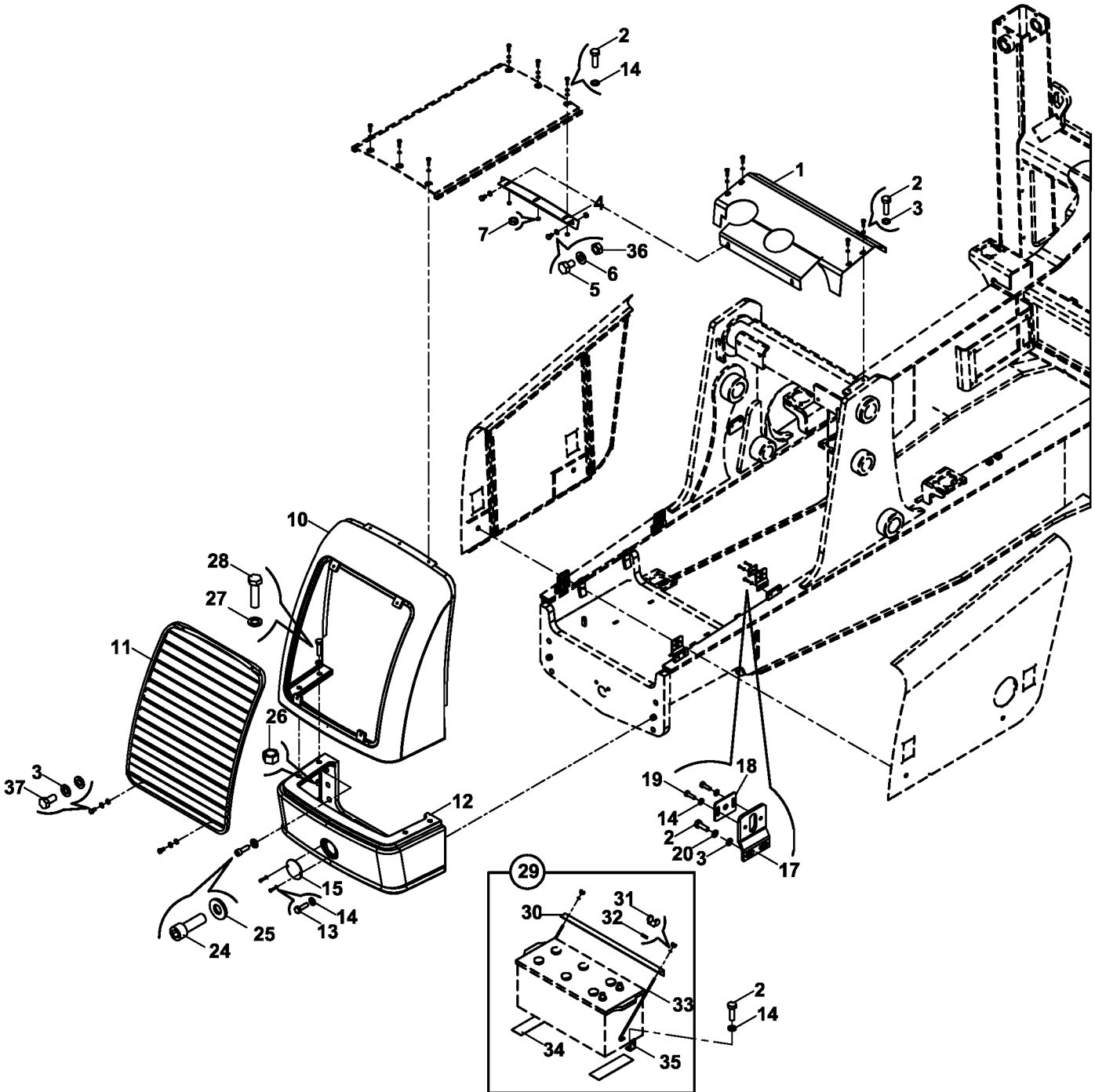
KAPUT- MOTOR YAN KAPAĞI- PANEL- PANJUR- TAMPON ŞASI BAĞLANTILARI
BONNET- ENGINE PANEL- NOSE GUARD- BUMPER- FRONT GRILLE CHASSIS MOUN.



**KAPUT- MOTOR YAN KAPAĞI- PANEL- PANJUR- TAMPON- ŞASI BAĞLANTILARI
BONNET- ENGINE PANEL- NOSE GUARD- BUMPER- FRONT GRILLE CHASSIS MOUN.**

NO NO	PARÇA NO PART NO	TANIM	DESCRIPTION	ADET QTY	S.K. S.C.	SERİ NO SERIAL NO	D.T. ICA	NOT NOTE
	* 012/00001				RK			
	018/90550				RK			
1	019/23872	DİKME ARA KAPAĞI	COVER	1				
2	N01/0222114	CİVATA M8x20	BOLT M8x20	12				
3	N03/0020111	PUL M8	WASHER M8	17				
4	019/23860	KONSOL	BRACKET	1				
5	N01/0222438	CİVATA M10x20	BOLT M10x20	2				
6	N03/0020018	PUL M10	WASHER M10	2				
7	N02/5900062	SOMUN M8	NUT M8	3				
8	020/21097	ARA FLANŞ	FLANGE	1		120001 - 120033		
9	019/23675	AKÜ TAŞIYICI	ACCUMULATOR CARRIER	1		120001 - 120033		
10	020/40550	ÖN PANEL	NOSE GUARD	1		120001 - 120033		
11	019/23852	ÖN PANJUR	GRILLE, FRONT	1		120001 - 120033		
12	020/40500	TAMPON	BUMPER	1		120001 - 120033		
13	N01/0221514	CİVATA M6x20	BOLT M6x20	2				
14	N03/0100013	PUL M6	WASHER M6	10				
15	020/00978	KAPAK	COVER	1				
16	020/20832	LAMA	PLATE	1		120001 - 120033		
17	020/30449	BAGLANTI KULAGI	MOUNTING PLATE	4				
18	019/92154	BAGLANTI KULAGI	MOUNTING PLATE	4				
19	N01/5870290	CİVATA M6x12	BOLT M6x12	8				
20	N01/0222138	CİVATA M8x25	BOLT M8x25	8				
21	020/21216	PİM	PIN	1		120001 - 120033		
22	N01/0222462	CİVATA M10x25	BOLT M10x25	4				
23	N03/0020018	PUL M10	WASHER M10	4				
24	N01/5902056	CİVATA M20x60	BOLT M20x60	8				
25	805/00066	PUL	WASHER	6				
26	N02/5900194	SOMUN M16	NUT M16	4				
27	N03/0020029	PUL M16	WASHER M16	4				
28	N01/0371250	CİVATA M16x60	BOLT M16x60	4				
29	018/90346	AKÜ MONTAJ ELEMANLARI	MOUNTINGS, ACCUMULA.	1		120001 - 120033		
30	020/10466	KÖŞEBENT	ANGLE IRON	1				
31	N02/8080098	KELEBEK SOMUN M6	NUT, WING, M6	2				
32	N03/0020004	PUL Ø7	WASHER Ø7	2				
33	803/00060	SAPLAMA M6	STUD M6	2				
34	020/40190	LASTİK	RUBBER	2		120001 - 120033		

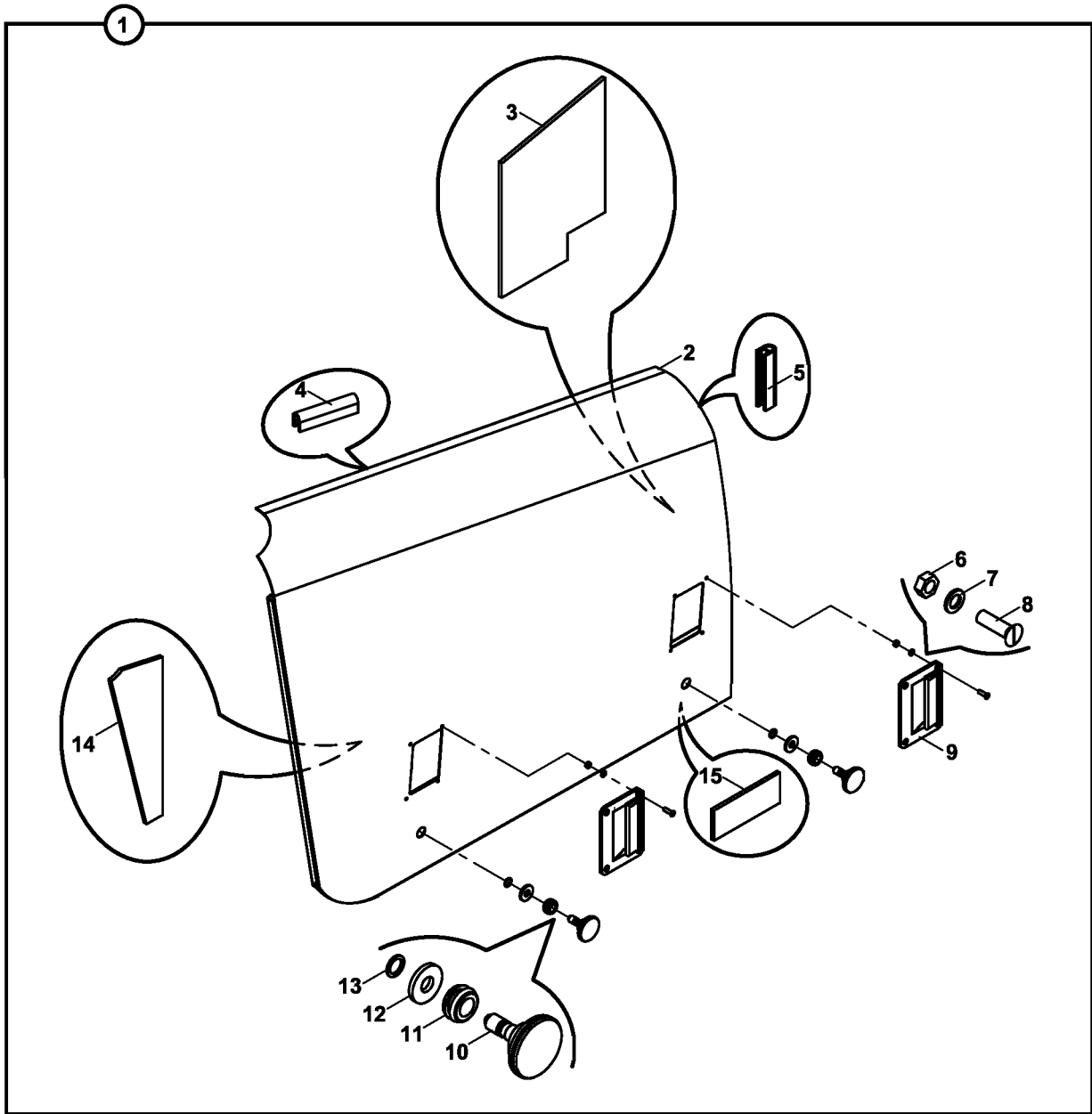
KAPUT- MOTOR YAN KAPAĞI- PANEL- PANJUR- TAMPON ŞAŞİ BAĞLANTILARI
BONNET- ENGINE PANEL- NOSE GUARD- BUMPER- FRONT GRILLE CHASSIS MOUN.



**KAPUT- MOTOR YAN KAPAĞI- PANEL- PANJUR- TAMPON- ŞASI BAĞLANTILARI
BONNET- ENGINE PANEL- NOSE GUARD- BUMPER- FRONT GRILLE CHASSIS MOUN.**

NO NO	PARÇA NO PART NO	TANIM	DESCRIPTION	ADET QTY	S.K. S.C.	SERİ NO SERIAL NO	D.T. ICA	NOT NOTE
	* 012/00001							
	018/90551				RK RK			
1	019/23872	DİKME ARA KAPAĞI	COVER	1				
2	N01/0222114	CİVATA M8x20	BOLT M8x20	12				
3	N03/0020111	PUL M8	WASHER M8	16				
4	019/23863	KONSOL	BRACKET	1				
5	N01/0222462	CİVATA M10x25	BOLT M10x25	2				
6	N03/0020018	PUL M10	WASHER M10	2				
7	N02/5900062	SOMUN M8	NUT M8	3				
10	020/40551	ÖN PANEL	NOSE GUARD	1		120034 -		
11	019/23853	ÖN PANJUR	GRILLE, FRONT	1		120034 -		
12	020/40501	TAMPON	BUMPER	1		120034 -		
13	N01/5870434	CİVATA M8x12	BOLT M8x12	2				
14	N03/0100017	PUL M8	WASHER M8	10				
15	020/02081	KAPAK	COVER	1				
17	020/30449	BAGLANTI KULAGI	MOUNTING PLATE	4		120001 - 120144		
	020/11839	BAGLANTI KULAGI	MOUNTING PLATE	4		120145 -	Y	
18	019/92154	BAGLANTI KULAGI	MOUNTING PLATE	4		120001 - 120144		
	019/92155	BAGLANTI KULAGI	MOUNTING PLATE	4		120145 -	Y	
19	N01/0221442	CİVATA M6x10	BOLT M6x10	8				
20	N03/0140017	RONDELA M8	WASHER M8	8				
24	N01/5902056	CİVATA M20x60	BOLT M20x60	8				
25	N03/1170034	RONDELA	WASHER	4				
26	N02/5900194	SOMUN M16	NUT M16	4				
27	N03/0020029	PUL M16	WASHER M16	4				
28	N01/0371250	CİVATA M16x60	BOLT M16x60	4				
29	018/90347	AKÜ MONTAJ ELEMANLARI	MOUNTINGS, ACCUMULA.	1		120034 -		
30	020/10466	KÖŞEBENT	ANGLE IRON	1				
31	N02/8080098	KELEBEK SOMUN M6	NUT, WING, M6	2				
32	N03/0020004	PUL Ø7	WASHER Ø7	2				
33	803/00060	SAPLAMA M6	STUD M6	2				
34	810/40130	LASTİK	RUBBER	2		120034 -		
35	020/11793	AKÜ SABİTLEME KÖŞEBENTİ	BRACKET	2		120034 -		
36	N02/5900086	SOMUN M10	NUT M10					
37	N01/0222138	CİVATA M8x25	BOLT M8x25					

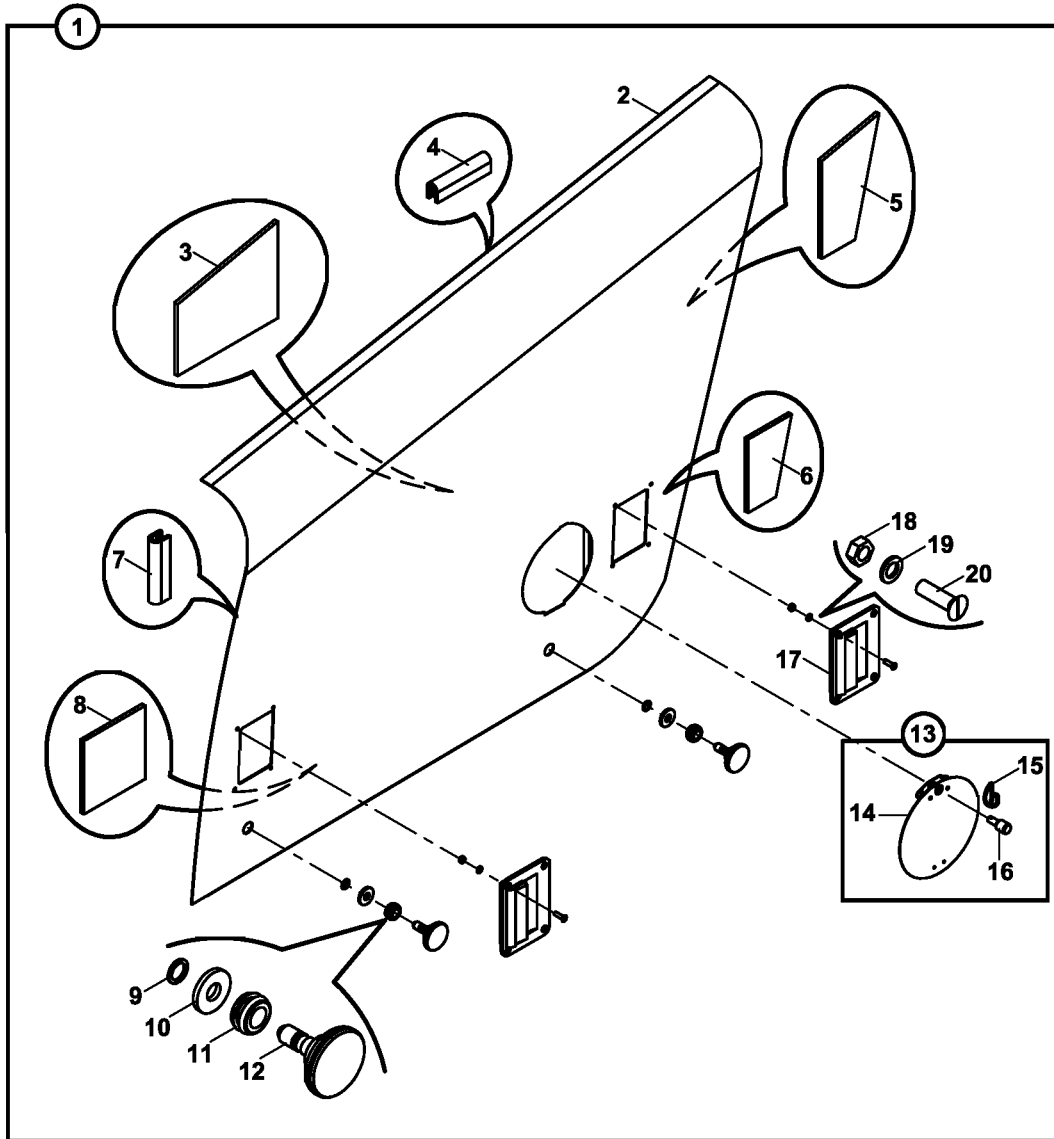
MOTOR KAPAĞI, YAN SAĞ
PANEL, ENGINE, RIGHT SIDE



MOTOR KAPAĞI, YAN, SAĞ
PANEL, ENGINE, RIGHT SIDE

NO NO	PARÇA NO PART NO	TANIM	DESCRIPTION	ADET QTY	S.K. S.C.	SERİ NO SERIAL NO	D.T. ICA	NOT NOTE
	* 012/00001				RK			
1	018/26612	MOTOR KAPAĞI, YAN, SAĞ, KOMP.	PANEL, ENGINE, RIGHT, ASSY	1		120001 - 120033		
	018/26613	MOTOR KAPAĞI, YAN, SAĞ, KOMP.	PANEL, ENGINE, RIGHT, ASSY	1		120034 -	X	
2	019/23565	YAN KAPAK, SAĞ	PANEL, RIGHT	1		120001 - 120033		
	019/23566	YAN KAPAK, SAĞ	PANEL, RIGHT	1		120034 -	X	
3	816/02172	İZOLASYON KEÇESİ	SEAL, INSULATION	1		120001 - 120033		
	816/02186	İZOLASYON KEÇESİ	SEAL, INSULATION	1		120034 -	X	
4	816/00625	FİTİL	EDGE PROTECTION	1		120001 - 120033		
	816/00657	FİTİL	EDGE PROTECTION	1		120034 -	X	
5	816/00635	FİTİL	EDGE PROTECTION	1				
6	N02/3570134	SOMUN M4	NUT M4	8				
7	N03/2500003	PUL M4	WASHER M4	8				
8	N04/3700926	CİVATA M4x12	BOLT M4x12	8				
9	F99/50000	TUTAMAK	HANDLE	2				
10	N01/0000015	YAN KAPAK CİVATASI	BOLT, SIDE COVER	2				
11	810/40005	DESTEK LASTİĞİ	RUBBER MOUNTING	2				
12	N03/0100020	PUL M10	WASHER M10	2				
13	N05/0760003	SEGMAN	RETAINING RING	2				
14	816/02173	İZOLASYON KEÇESİ	SEAL, INSULATION	1		120001 - 120033		
	816/02185	İZOLASYON KEÇESİ	SEAL, INSULATION	1		120034 -	X	
15	816/02171	İZOLASYON KEÇESİ	SEAL, INSULATION	1		120001 - 120033		

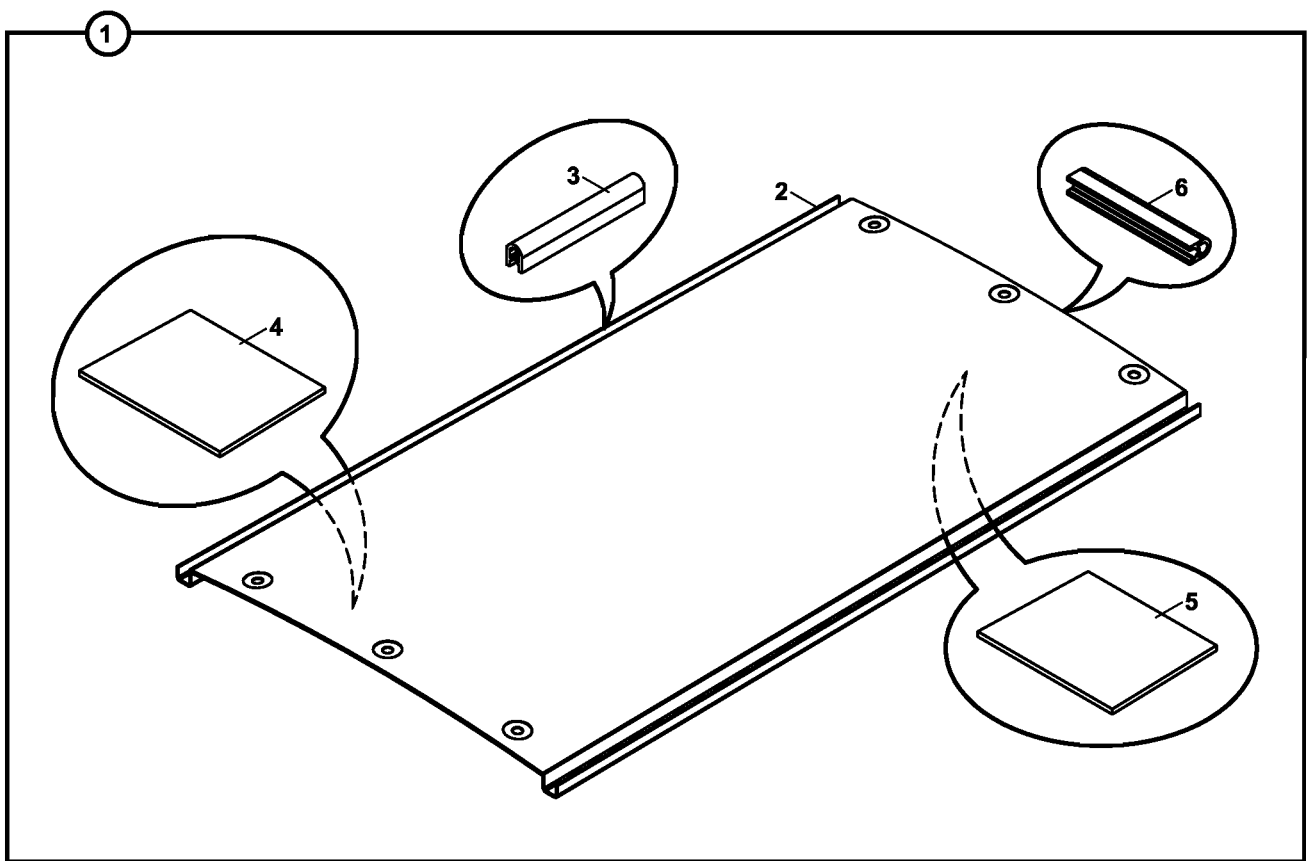
MOTOR KAPAĞI, YAN, SOL
PANEL, ENGINE, LEFT SIDE



**MOTOR KAPAĞI, YAN, SOL
PANEL, ENGINE, LEFT SIDE**

NO NO	PARÇA NO PART NO	TANIM	DESCRIPTION	ADET QTY	S.K. S.C.	SERİ NO SERIAL NO	D.T. ICA	NOT NOTE
	* 011/00001							
1	018/26662	MOTOR KAPAĞI, YAN, SOL, KOMP.	PANEL, ENGINE, LEFT, ASSY	1	RK	120001 - 120033		
	018/26663	MOTOR KAPAĞI, YAN, SOL, KOMP.	PANEL, ENGINE, LEFT, ASSY	1		120034 -	X	
2	019/23575	YAN KAPAK, SOL	PANEL, LEFT SIDE	1		120001 - 120033		
	019/23576	YAN KAPAK, SOL	PANEL, LEFT SIDE	1		120034 -	X	
3	816/02177	İZOLASYON KEÇESİ	SEAL, INSULATION	1		120001 - 120033		
	816/02188	İZOLASYON KEÇESİ	SEAL, INSULATION	1		120034 -	X	
4	816/00625	FİTİL	EDGE PROTECTION	1		120001 - 120033		
	816/00660	FİTİL	EDGE PROTECTION	1		120034 -	X	
5	816/02175	İZOLASYON KEÇESİ	SEAL, INSULATION	1		120001 - 120033		
	816/02189	İZOLASYON KEÇESİ	SEAL, INSULATION	1		120034 -	X	
6	816/02176	İZOLASYON KEÇESİ	SEAL, INSULATION	1		120001 - 120033		
	816/02190	İZOLASYON KEÇESİ	SEAL, INSULATION	1		120034 -	X	
7	816/00635	FİTİL	EDGE PROTECTION	1				
8	816/02174	İZOLASYON KEÇESİ	SEAL, INSULATION	1		120001 - 120033		
	816/02187	İZOLASYON KEÇESİ	SEAL, INSULATION	1		120034 -	X	
9	N05/0760003	SEGMAN	RETAINING RING	2				
10	N03/0100020	PUL M10	WASHER	2				
11	810/40005	DESTEK LASTİĞİ	RUBBER MOUNTING	2				
12	N01/0000015	YAN KAPAK CİVATASI	BOLT, SIDE COVER	2				
13	018/26680	YAĞ KONTROL KAPAGI KOMP.	COVER, OIL LEVER CONTROL, ASSY.	1				
14	019/23680	YAĞ KONTROL KAPAGI	COVER	1				
15	807/06900	KİLİT YAYI	SPRING	1				
16	810/14413	KİLİT PİMİ	PIN	1				
17	F99/50000	TUTAMAK	HANDLE	2				
18	N02/3570134	SOMUN M4	NUT M4	8				
19	N03/2500003	PUL M4	WASHER M4	8				
20	N04/3700926	CİVATA M4x12	BOLT M4x12	8				

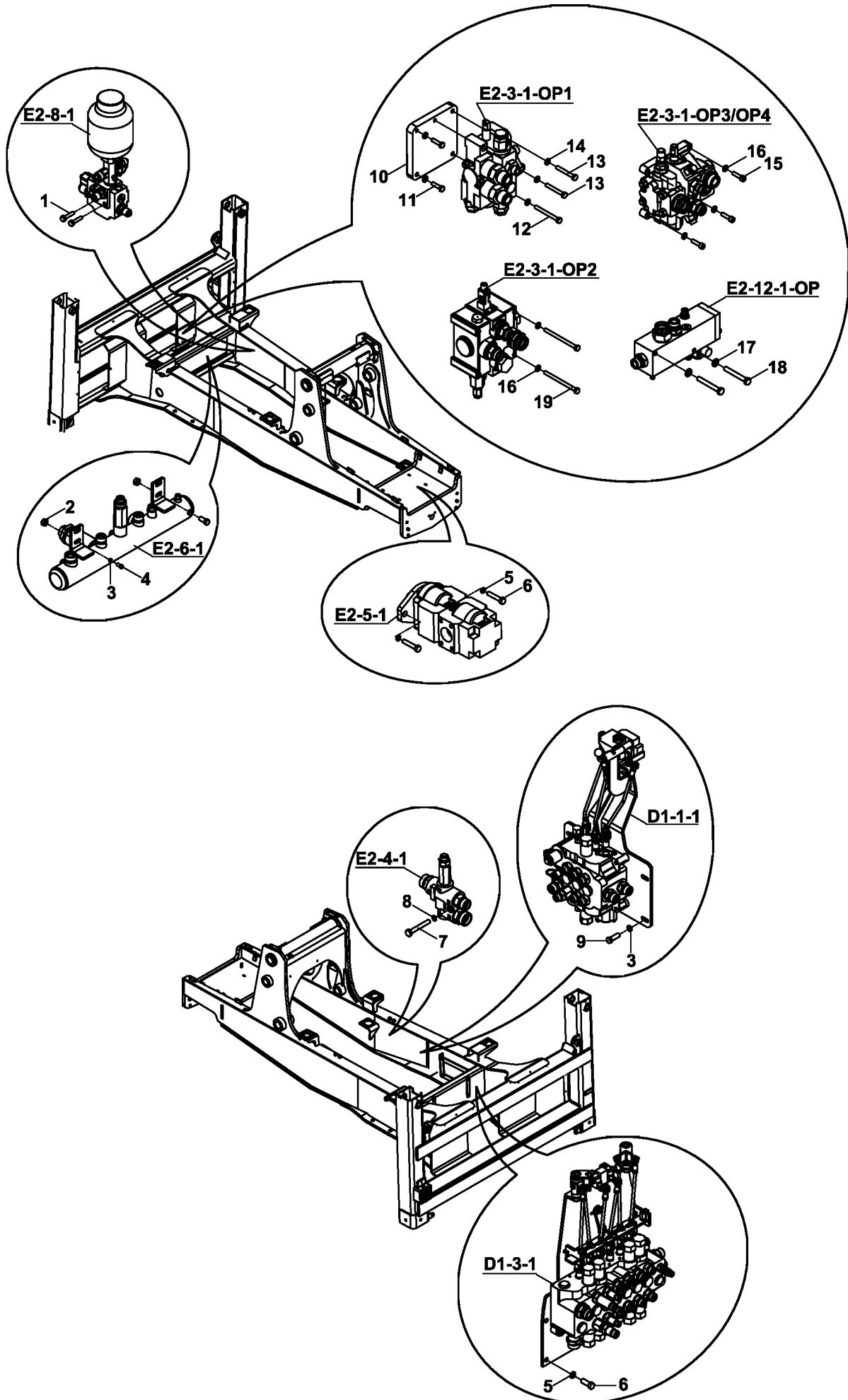
KAPUT
BONNET



**KAPUT
BONNET**

NO NO	PARÇA NO PART NO	TANIM	DESCRIPTION	ADET QTY	S.K. S.C.	SERİ NO SERIAL NO	D.T. ICA	NOT NOTE
	* 012/00001				RK			
1	018/26162	KAPUT KOMPLE	BONNET, ASSY	1		120001 - 120033		
	018/26163	KAPUT KOMPLE	BONNET, ASSY	1		120034 -	X	
2	019/23283	KAPUT	BONNET	1		120001 - 120033		
	019/23284	KAPUT	BONNET	1		120034 -	X	
3	816/00655	FİTİL	EDGE PROTECTION	2		120001 - 120033		
	816/00625	FİTİL	EDGE PROTECTION	2		120034 -	X	
4	816/02036	İZOLASYON KEÇESİ	SEAL, INSULATION	1				
5	816/02037	İZOLASYON KEÇESİ	SEAL, INSULATION	1				
6	816/00640	FİTİL	EDGE PROTECTION	1		120001 - 120033		
	816/00642	FİTİL	EDGE PROTECTION	1		120034 -	X	

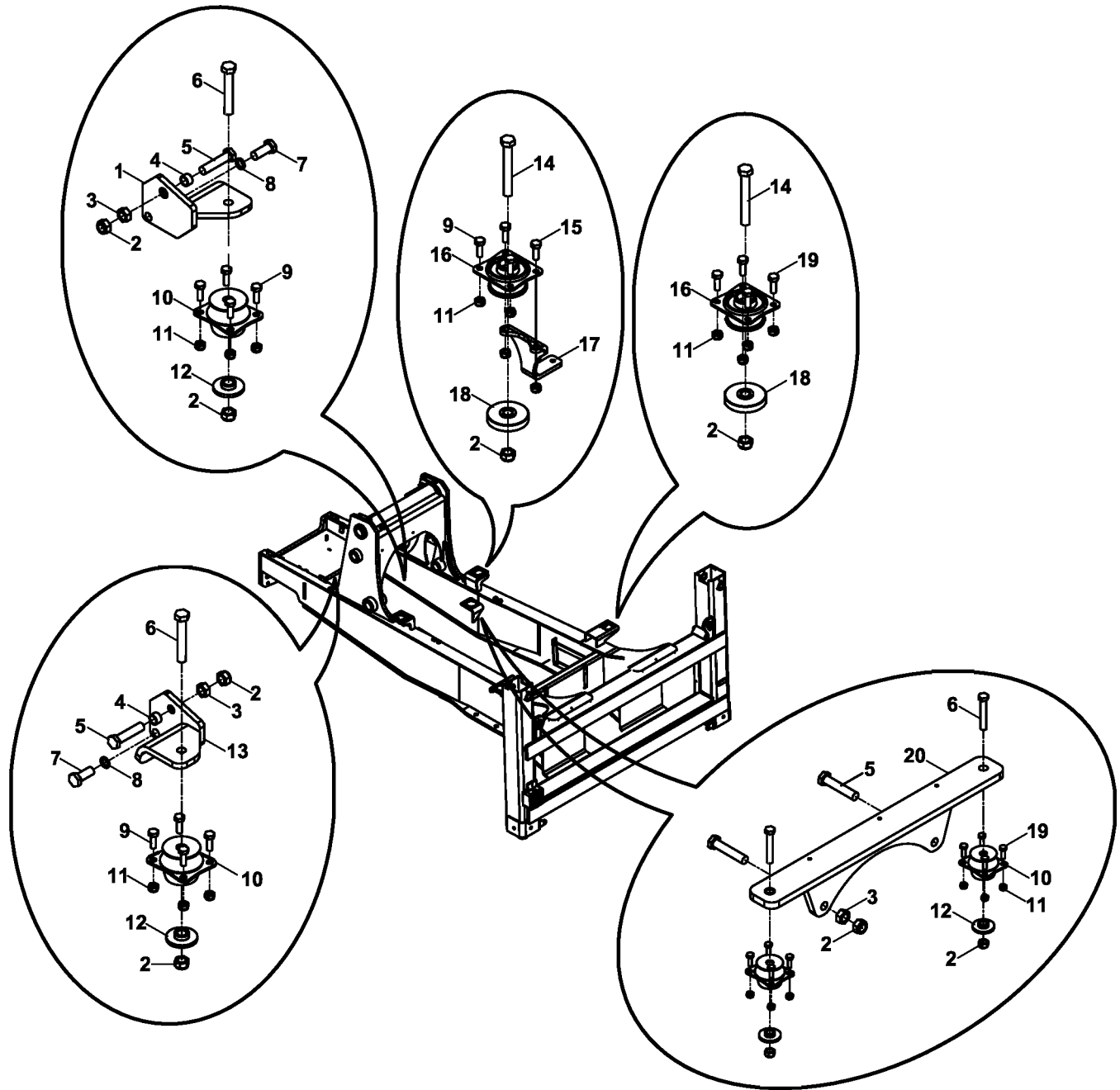
ŞAŞI İLE HİDROLİK ELEMANLARININ BAĞLANTILARI CHASSIS AND HYDRAULIC COMPONENTS MOUNTINGS



ŞAŞI İLE HİDROLİK ELEMANLARIN BAĞLANTILARI
CHASSIS AND HYDRAULIC COMPONENTS MOUNTINGS

NO NO	PARÇA NO PART NO	TANIM	DESCRIPTION	ADET QTY	S.K. S.C.	SERİ NO SERIAL NO	D.T. ICA	NOT NOTE
	* 012/00001				RK			
1	N01/5870408	CİVATA M6x60	BOLT M6x60	2				
2	N02/5900086	SOMUN M10	NUT M10	2				
3	N03/0100020	PUL M10	WASHER M10	6				
4	N01/0222486	CİVATA M10x30	BOLT M10x30	2				
5	N03/1170025	RONDELA Ø12	WASHER φ12	6				
6	N01/0222846	CİVATA M12x30	BOLT M12x30	6				
7	N01/0370410	CİVATA M8x50	BOLT M8x50	1				
8	N03/0020011	PUL M8	WASHER M8	1				
9	N01/0222462	CİVATA M10x25	BOLT M10x25	4				
10	020/21275	VALF BAĞLANTI SACI	BRACKET	1				
11	N01/0222162	CİVATA M8x30	BOLT M8x30	2				
12	N01/0370494	CİVATA M8x80	BOLT M8x80	1				
13	N01/0370446	CİVATA M8x60	BOLT M8x60	2				
14	N03/0020011	PUL M8	WASHER M8	5				
15	N01/5870494	CİVATA M8x30	BOLT M8x30	3				
16	N03/1170017	PUL Ø8	WASHER Ø8	3				
17	N01/1170019	RONDELA Ø10	WASHER M10	2				
18	N01/0370710	CİVATA M10x75	BOLT M10x75	2				
19	N01/0222342	CİVATA M8x110	BOLT M8x110	3				
20	N03/1170017	PUL Ø8	WASHER Ø8	3				

ŞASI- KABİN- MOTOR BAĞLANTILARI
CHASSIS- CAB- ENGINE MOUNTINGS



ŞASI - KABİN - MOTOR BAĞLANTILARI
CHASSIS - CAB - ENGINE MOUNTINGS

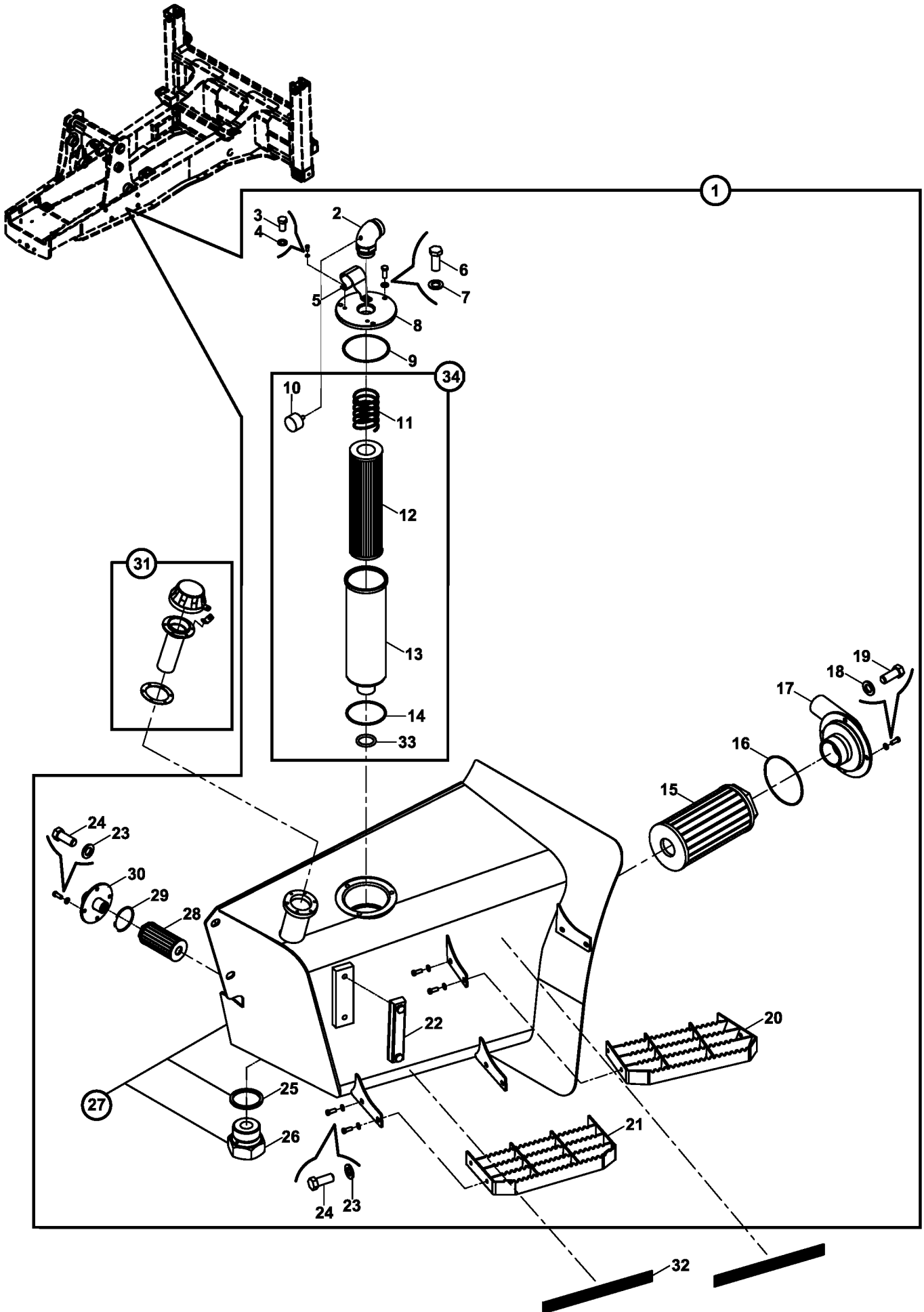
NO NO	PARÇA NO PART NO	TANIM	DESCRIPTION	ADET QTY	S.K. S.C.	SERİ NO SERIAL NO	D.T. ICA	NOT NOTE
	* 012/00001							
	018/90364							
	018/90376							
1	019/90069	MOTOR BAĞLANTI KULAĞI, SAĞ	ENGINE MOUNTING PLATE, RIGHT	1				
2	N02/5900194	SOMUN M16	NUT M16	8				
3	N02/3570326	SOMUN M16	NUT M16	4				
4	810/02030	YÜKSÜK	RING	2				
5	N01/0661394	CİVATA, M16x80	BOLT M16x80	4				
6	N01/0661442	CİVATA M16x1.5x100	BOLT M16x1.5x100	4				
7	N01/0223578	CİVATA, M16x40	BOLT M16x40	2				
8	N03/1170029	RONDELA M16	WASHER M16	2				
9	N01/0222486	CİVATA, M10x30	BOLT M10X30	12				
10	F99/60021	BAĞLANTI TAKOZU	MOUNTING, RUBBER	4				
11	N02/5900086	SOMUN M10	NUT M10	32				
12	805/00047	TAKOZ PULU	WASHER	4				
13	019/90089	MOTOR BAĞLANTI KULAĞI, SOL	ENGINE MOUNTING PLATE, LEFT	1				
14	N01/0661466	CİVATA M16x1.5x110	BOLT M16x1.5x110	4				
15	N01/0222510	CİVATA M10x40	BOLT M10x40	4				
16	F99/60022	BAĞLANTI TAKOZU	MOUNTING, RUBBER	4				
17	020/31418	TESİSAT TUTUCU	PIPE HOLDER	2				
18	805/00049	TAKOZ PULU	WASHER	4				
19	N01/0222462	CİVATA (M10x25)	BOLT M10x25	16				
20	019/90011	SANZUMAN ASKISI	BRACKET, TRANSMISSION	1		120001 - (*)		(1)
	019/90012	SANZUMAN ASKISI	BRACKET, TRANSMISSION	1		(*) -	X	

NOT / NOTE: (*) PARÇA NO SEÇİMİ İÇİN MAKİNA SERİ NO İLE BİRLİKTE YETKİLİ SERVİSE BAŞVURUNUZ./

FOR PART NO SELECTION GET IN TOUCH WITH AUTHORIZED SERVICES WITH MACHINE SERIAL NO

(1) İLK MAKİNALARDA UYGULANMIŞTIR / APPLIED ON THE INITIAL MACHINES

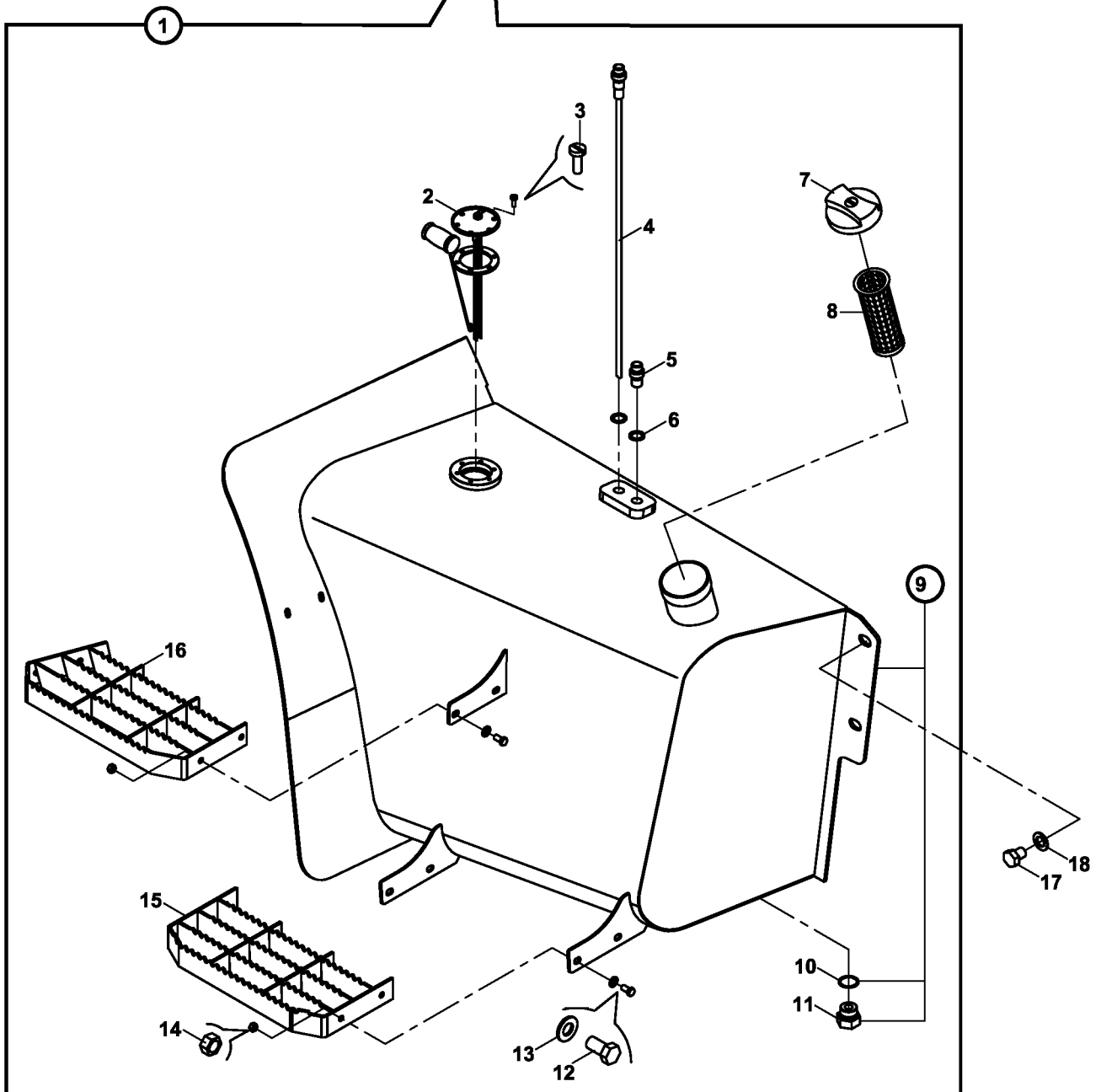
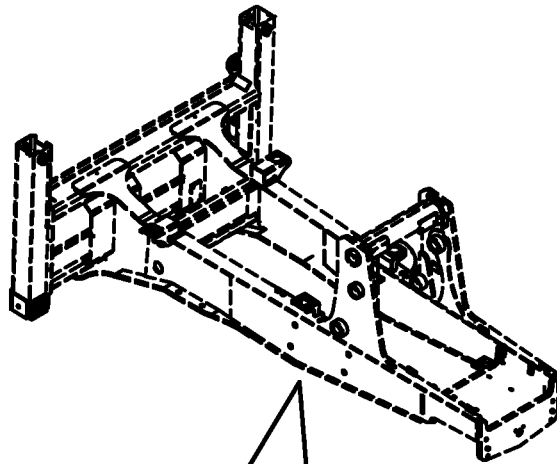
DEPO, HİDROLİK YAĞ
TANK, HYDRAULIC



**DEPO, HİDROLİK YAĞ
TANK, HYDRAULIC**

NO NO	PARÇA NO PART NO	TANIM	DESCRIPTION	ADET QTY	S.K. S.C.	SERİ NO SERIAL NO	D.T. ICA	NOT NOTE
	* 012/00001				RK			
1	018/25533	YAG DEPOSU, KOMPLE	TANK HYDRAULIC, ASSY.	1	SOP			
2	N16/3490276	AYARLANABİLİR DİRSEK	ELBOW, ADJUSTABLE	1				
3	N01/0221442	CİVATA M6x10	BOLT M6x10	2				
4	N03/0020004	RONDELA M6	WASHER M6	2				
5	020/11509	MUHAFAZA SACI	PROTECTION PLATE	1				
6	N01/0222462	CİVATA M10x25	BOLT M10x25	3				
7	N03/0110002	PUL	WASHER	3				
8	817/04155	FİLTRE KAPAK FLANŞI	COVER, FILTER	1				
9	N10/2009936	O-RİNG	O-RING	1				
10	F28/50011	KİRLİLİK GÖSTERGESİ	VACUUMMETER	1				
11	F28/51003	YAY	SPRING	1				
12	F28/51001	FİLTRE, DÖNÜŞ	FILTER, RETURN	1				
13	F28/51002	GÖVDE, FİLTRE	BODY, FILTER	1				
14	F28/51004	O-RİNG	O-RING	1				
15	F28/34000	EMİŞ FİLTRESİ	FILTER, SUCTION	1				
16	N10/2013335	O-RİNG	O-RING	1				
17	019/91087	EMİŞ FİLTRE BAĞLANTISI	MOUNTING, SUC. FILTER	1				
18	N03/1170019	RONDELA M10	WASHER M10	4				
19	N01/0222438	CİVATA M10x20	BOLT M10x20	4				
20	019/92242	BASAMAK, ÜST	STEP, UPPER	1				
21	019/92240	BASAMAK, ALT	STEP, LOWER	1				
22	F99/14000	YAĞ SEVİYE GÖSTERGESİ	INDICATOR, OIL LEVER	1				
23	N03/1170017	RONDELA	WASHER	12				
24	N01/0222078	CİVATA M8x15	BOLT M8x15	12				
25	N03/0226331	PUL, 32x27x2	WASHER	1				
26	814/03010	BOŞALTMA TAPASI	DRAIN PLUG	1				
27	019/22533	YAĞ DEPOSU	TANK HYDRAULIC	1				
28	F28/35000	EMİŞ FİLTRESİ	FILTER, SUCTION	1				
29	N10/2006540	O-RİNG	O-RING	1				
30	019/90965	FİLTRE KAPAĞI	COVER, FILTER	1				
31	F99/15010	DOLDURMA KAPAĞI	CAP, HYD. FILLER	1				
32	F99/06910	ZİFTLİ İNCE KUMLU KAĞIT	SAFETY WALK TAPE	*	GK			
33	F28/51005	O-RİNG	O-RING	1				
34	F28/50900	FİLTRE, DÖNÜŞ, KOMP.	FILTER, RETURN, ASSY.	1				

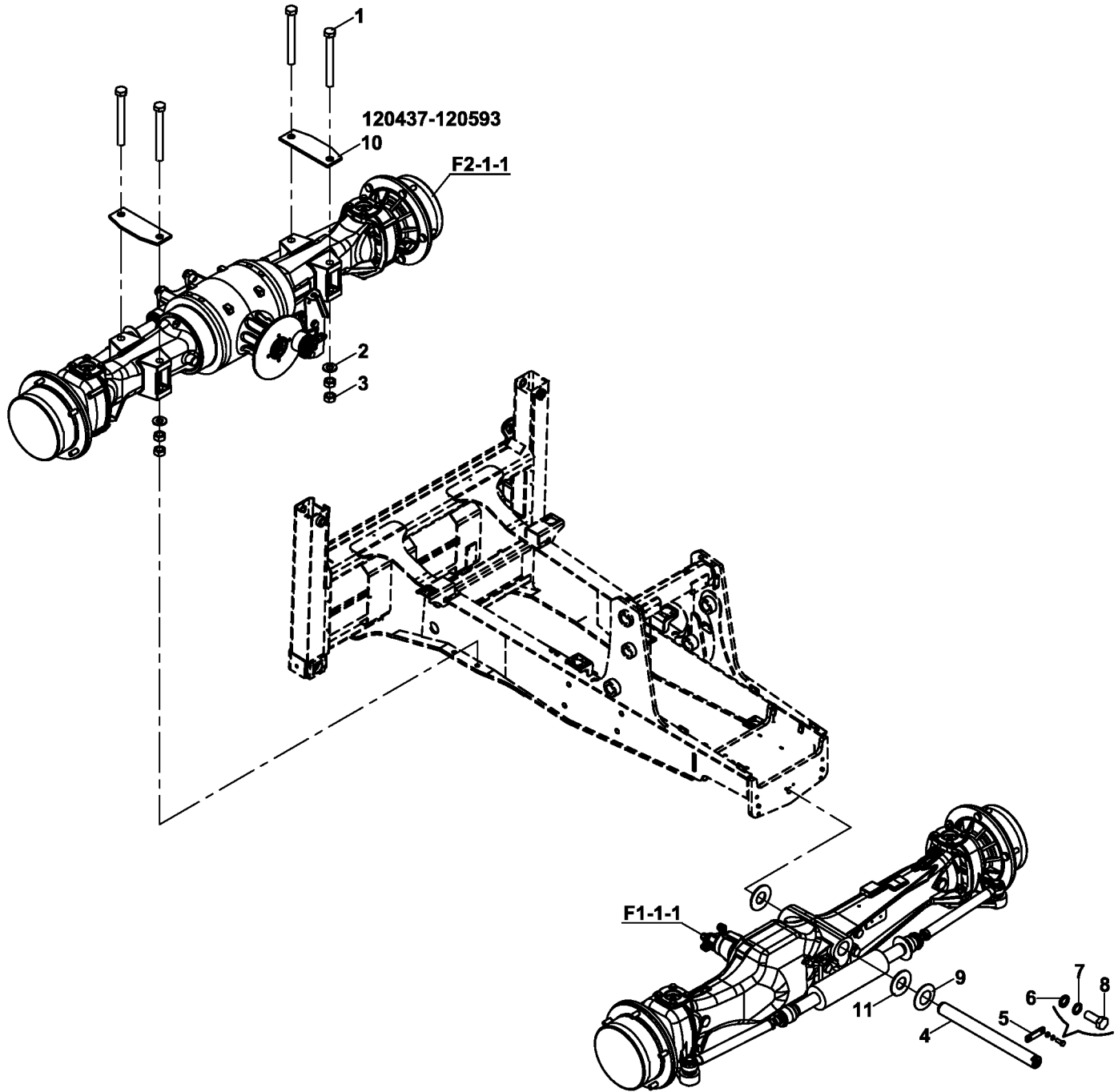
DEPO, YAKIT
TANK, FUEL



**DEPO, YAKIT
TANK, FUEL**

NO NO	PARÇA NO PART NO	TANIM	DESCRIPTION	ADET QTY	S.K. S.C.	SERİ NO SERIAL NO	D.T. ICA	NOT NOTE
	* 012/00001							
1	018/24545	YAKIT DEPOSU, KOMPLE	TANK, DIESEL FUEL, ASSY	1	RK SOP			
2	F99/60006	ŞAMANDIRA	FLOAT SWITCH	1				
3	N04/1671826	VİDA, M5x10	SCREW, M5x10	6				
4	019/91099	YAKIT EMİŞ BORUSU	FUEL SUCTION TUBE	1				
5	806/24062	NİPEL	ADAPTER	1				
6	N03/0000005	PUL	WASHER	2				
7	F99/00705	KAPAK, KİLİTLİ	COVER	1				
8	F28/91551	FİLTRE, YAKIT	FILTER, FUEL	1				
9	019/21545	YAKIT DEPOSU	TANK, FUEL	1				
10	N03/0226331	PUL	WASHER	1				
11	814/03010	BOŞALTMA TAPASI	PLUG	1				
12	N01/0222078	CİVATA M8x15	BOLT M8x15	8				
13	N03/1170017	PUL M8	WASHER M8	8				
14	N02/5900062	SOMUN M8	NUT M8	8				
15	019/92240	BASAMAK, ALT	STEP, LOWER	1				
16	019/92241	BASAMAK, ÜST	STEP, UPPER	1				
17	N03/0020029	PUL M16	WASHER M16	4				
18	N01/0223506	CİVATA M16x20	BOLT M16x20	4				
19	F99/06910	ZİFTLİ İNCE KUMLU KAĞIT	SAFETY WALK TAPE	2				

AKS- ŞAŞI BAĞLANTI ELEMANLARI
AXLE- CHASSIS MOUNTINGS



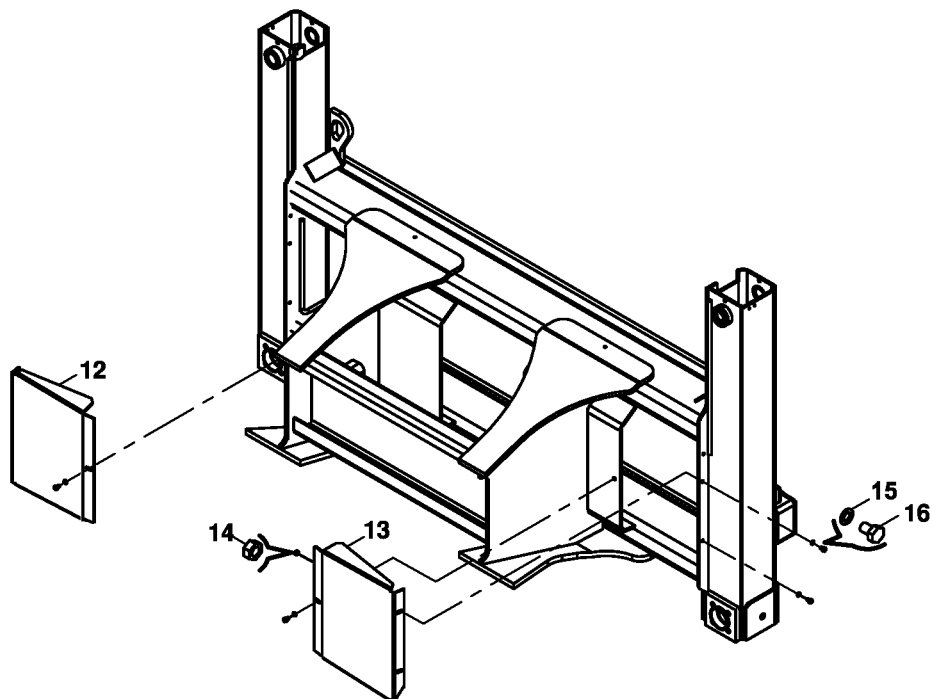
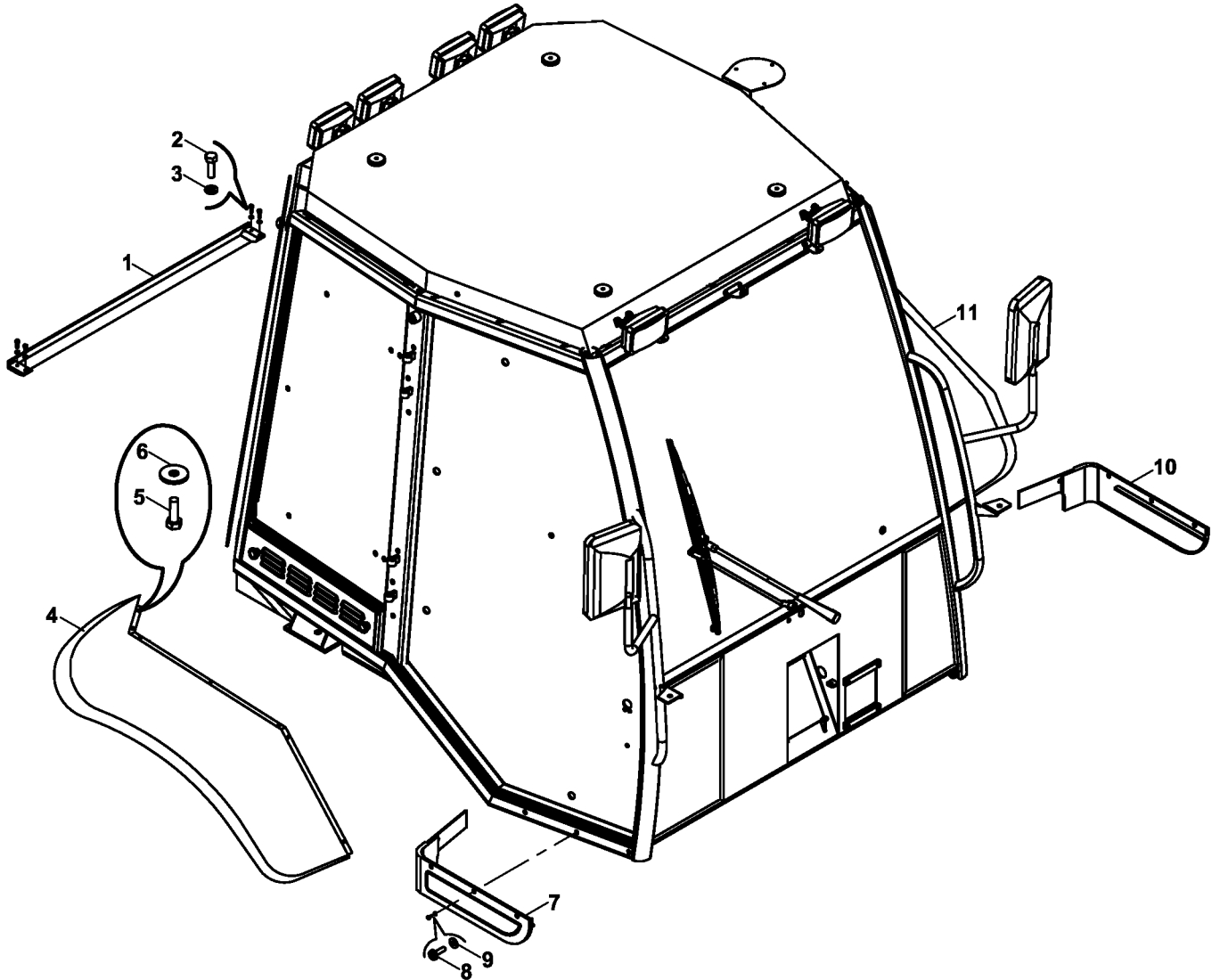
AKS - ŐAŐI BAĐLANTI ELEMANLARI
AXLE - CHASSIS MOUNTINGS

NO NO	PARĐA NO PART NO	TANIM	DESCRIPTION	ADET QTY	S.K. S.C.	SERİ NO SERIAL NO	D.T. ICA	NOT NOTE
	*012/00001							
1	N01/3621622	CİVATA	BOLT	4	RK			
2	805/00640	PUL, Ø27	WASHER, Ø27	4				
3	N02/8660278	SOMUN	NUT	8				
4	801/20100	PİM	PIN	1				
5	020/01519	KAMA	KEY	1				
6	N03/0100023	PUL	WASHER	2				
7	N03/1170025	PUL, Ø12	WASHER, Ø12	2				
8	N01/0222846	CİVATA M12x30	BOLT M12x30	1				
9	805/00624	PUL, AYAR, 0.8 mm	WASHER, ADJUSTMENT, 0.8 mm	*	GK			
	805/00625	PUL, AYAR, 1 mm	WASHER, ADJUSTMENT, 1 mm	*	GK			
10	020/02231	ARKA AKS ŐİMİ	SHIM	2		120437 - 120593		(1), F2-2-1
11	F99/73115	DAYAMA PULU	THRUST WASHER	2		120462 -		(1)
	F99/73116	DAYAMA PULU	THRUST WASHER	*	GK			

NOT / NOTE: (1) BELİRTİLEN SERİ NO ARALIĐI DIŐINDAKİ MAKİNALARA UYGULANAMAZ

NOT APPLICABLE TO THE MACHINES THAT ARE OUTSIDE OF THE GIVEN SERIAL NO RANGE

ÇAMURLUKLAR
FENDERS



ÇAMURLUKLAR
FENDERS

NO NO	PARÇA NO PART NO	TANIM	DESCRIPTION	ADET QTY	S.K. S.C.	SERİ NO SERIAL NO	D.T. ICA	NOT NOTE
	* 012/00001				RK			
	018/90537							
1	020/40258	ARKA KAPAK SACI, KABİN	COVER PLATE	1				
2	N01/0221514	ÇİVATA M6x20	BOLT M6x20	4				
3	N03/0100013	PUL M6	WASHER M6	4				
4	020/40251	ÇAMURLUK, SAĞ	FENDER, RIGHT	1				
5	N01/0222138	ÇİVATA M8x25	BOLT M8x25	14				
6	N03/0720006	PUL	WASHER	14				
7	020/40601	TEKMELİK, SAĞ	GUARD, RIGHT	1				
8	N04/9530350	VİDA	SCREW	8				
9	N03/1170008	PUL	WASHER	8				
10	020/40602	TEKMELİK, SOL	GUARD, LEFT	1				
11	020/40256	ÇAMURLUK, SOL	FENDER, LEFT	1				
12	020/11713	ÇAMURLUK SACI, SAĞ	FENDER, REAR, RIGHT	1				
13	020/11712	ÇAMURLUK SACI, SOL	FENDER, REAR, LEFT	1				
14	N02/5900062	SOMUN M8	NUT M8	6				
15	N03/1170017	PUL	WASHER	6				
16	N01/0222054	ÇİVATA M8x12	BOLT M8x12	6				

B

**GÖVDE
BODY PARTS**

B1

**GÖVDE MONTAJLARI
BODY PARTS MOUNTINGS**

B2

**KABİN
OPERATOR CAB**

B3

**YÜKLEYİCİ
LOADER**

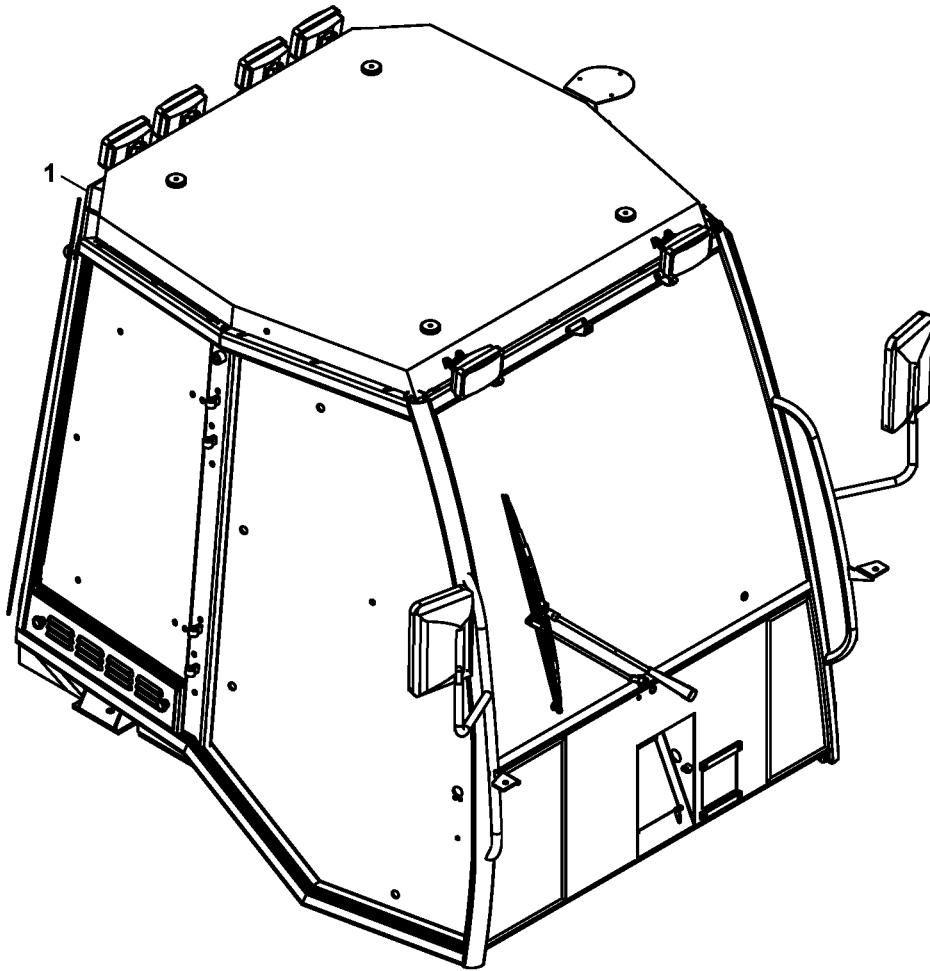
B4

**KAZICI
BACKHOE**

B5

**ARKA AĞIRLIK, YÜKLEYİCİ MAKİNA
COUNTER WEIGHT, LOADER MACHINE**

KABİN
OPERATOR CAB

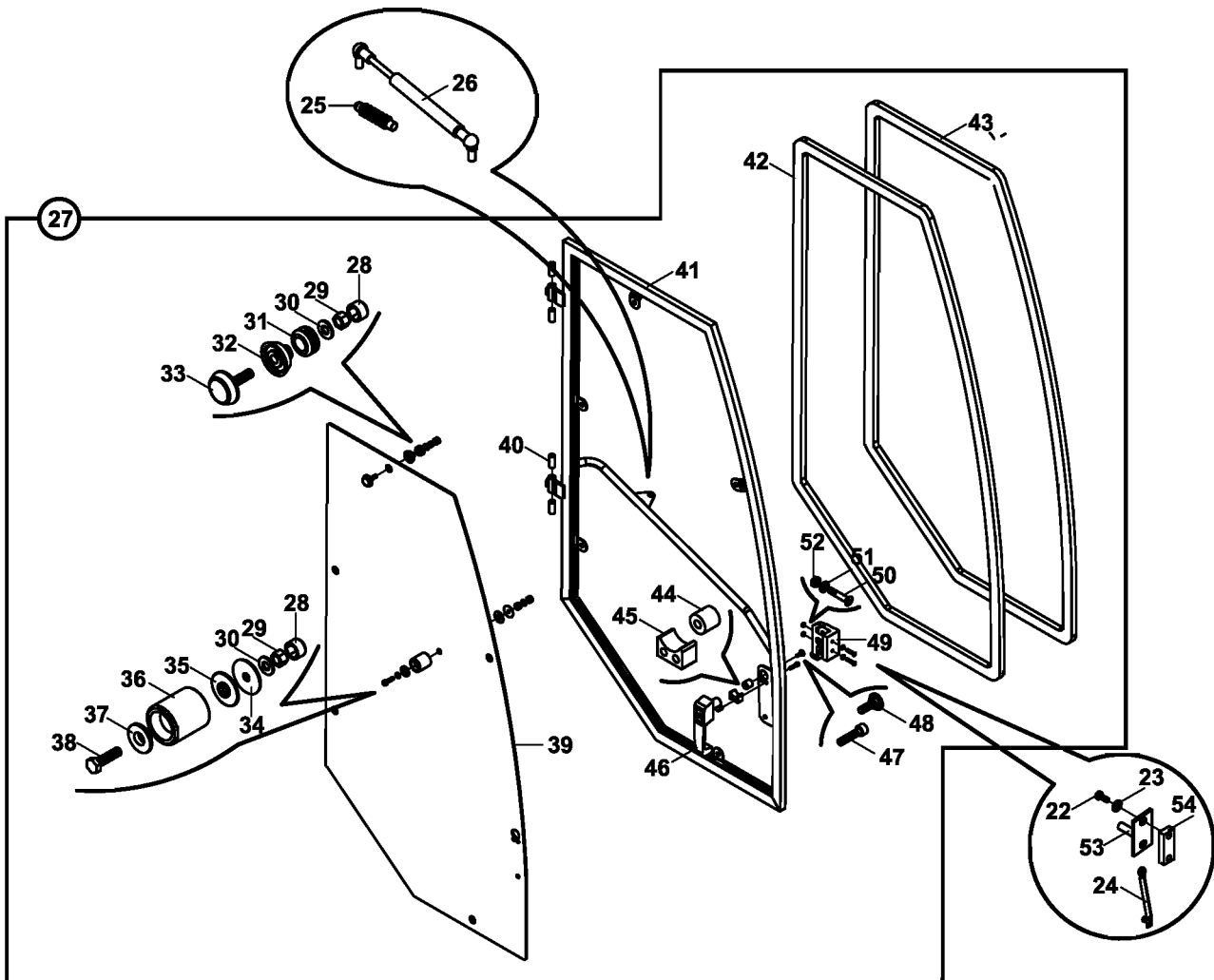
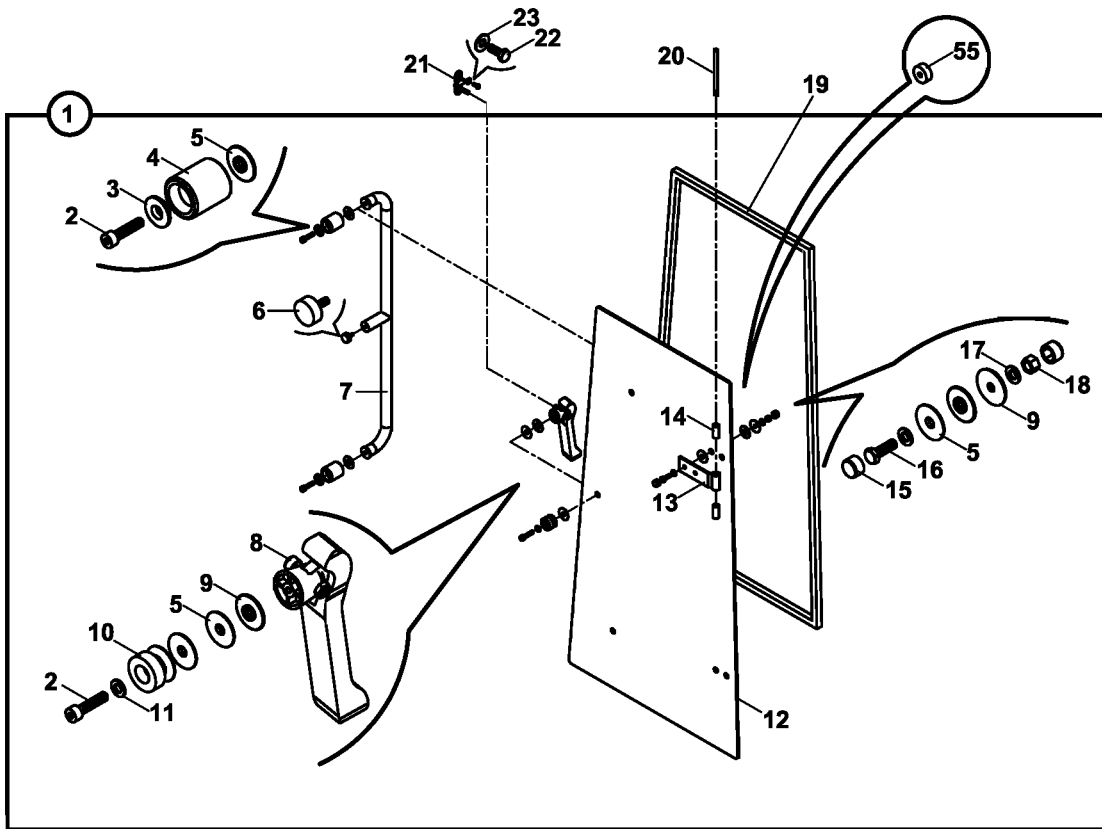


**KABİN
OPERATOR CAB**

NO NO	PARÇA NO PART NO	TANIM	DESCRIPTION	ADET QTY	S.K. S.C.	SERİ NO SERIAL NO	D.T. ICA	NOT NOTE
1	*CAB011/00/00/002 F32/10752	KABİN	OPERATOR CAB	1	RK			(*)

NOT / NOTE: (*) KABİN DETAYLARI, KABİN ALTERNATİFİ OLAN 018/22812 PARÇA LİSTESİNE GÖRE VERİLMİŞTİR.
CAB COMPONENTS' ARE GIVEN ACCORDING TO THE PART LIST 018/22812

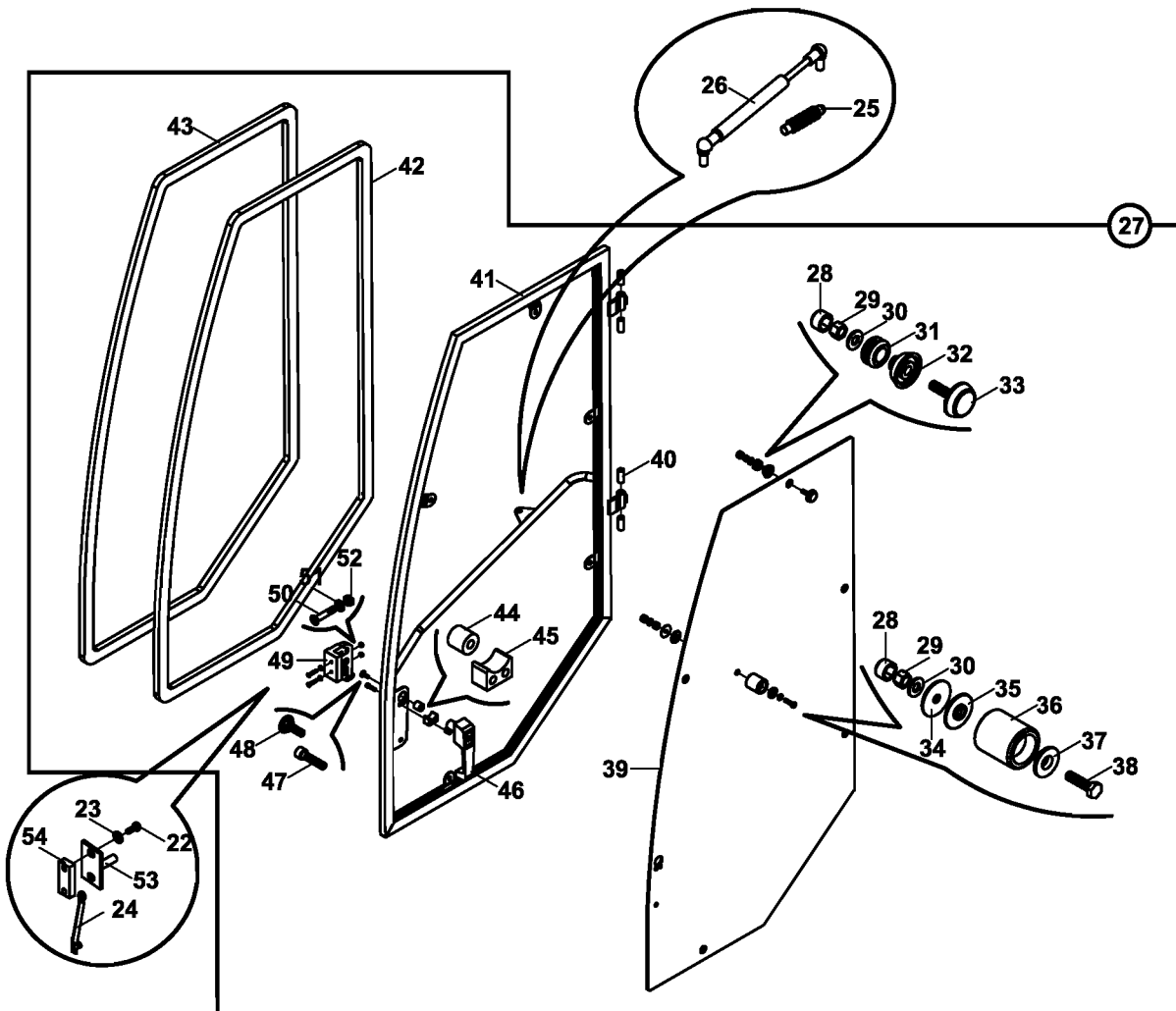
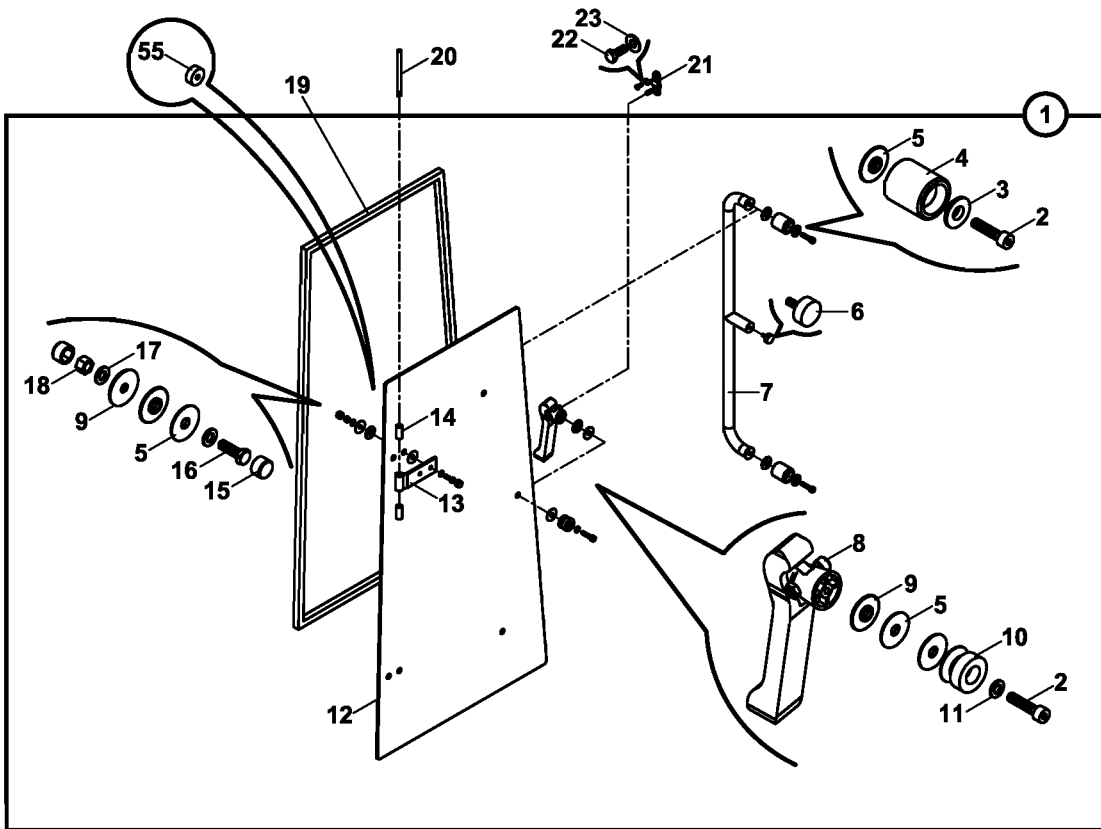
KAPI VE CAMLAR, YAN, SAĞ
DOOR AND WINDOW SIDE, RIGHT



KAPI VE CAMLAR, YAN, SAĞ
DOOR AND WINDOW, SIDE, RIGHT

NO NO	PARÇA NO PART NO	TANIM	DESCRIPTION	ADET QTY	S.K. S.C.	SERİ NO SERIAL NO	D.T. ICA	NOT NOTE
	*018/22812				RK			
1	018/22881	YAN AÇILIR CAM , KOMPLE	GLASS, SIDE, ASSY	1				
2	N01/5870506	CİVATA M8x35	BOLT	1				
3	802/03060	BURÇ	BUSH	2				
4	810/40070	GERİ KİTLEK LASTİĞİ	LOCK HOLDER	2				
5	810/40046	YUMUSAK PLASTİK PUL	WASHER, RUBBER, SOFT	12				
6	810/40057	RADYATÖR TAKOZU	SUPPORT	1				
7	019/92645	YAN CAM TUTMA KOLU	HANDLE	1				
8	F32/18120	KİLİT, YAN CAM, SAĞ	LOCK,SIDE WINDOW,RIGHT	1				
9	810/40045	SERT PLASTİK PUL	WASHER, PLASTIC, HARD	5				
10	810/40060	GERİ KİTLEK PLASTİĞİ	PLASTIC, LOCK	1				
11	N03/0020011	PUL M8	WASHER M8	1				
12	F33/21031	YAN CAM	GLASS, SIDE WINDOW	1				
13	019/92640	YAN CAM MENTEŞESİ	HINGLE, SIDE WINDOW	2				
14	810/40030	MENTEŞE BURCU	BUSH	4				
15	814/00155	CİVATA KAPAGI	BOLT COVER	8				
16	N01/0222162	CİVATA M8x30	BOLT M8x20	4				
17	N03/0108017	PUL M8	WASHER M8	8				
18	N02/5900062	SOMUN M8	NUT M8	4				
19	816/01201	YAN CAM FİTİLİ	STRIP, RUBBER	1				
20	810/14418	MENTESE PİMİ	PIN	2				
21	019/92635	YAN CAM KİLİT KARSILIGI	LOCK HANGER	1				
22	N01/0222114	CİVATA M8x20	BOLT M8x20	4				
23	N03/0108017	PUL M8	WASHER M8	4				
24	019/92655	KAPI YARIM AÇMA ÇUBUĞU	LEVER, DOOR, HALF OPEN	1				
25	810/28568	AMORTİSÖR KÖRÜĞÜ	GAITER	1				
26	S91/70018	KAPI AMORTİSÖRÜ	DAMPER, DOOR	1				
27	018/22852	KAPI KOMPLE, SAG	DOOR, RIGHT, ASSY	1				
28	814/00155	CİVATA KAPAGI	BOLT COVER	6				
29	N02/5900062	SOMUN M8	NUT	6				
30	N03/0108017	PUL	WASHER	6				
31	810/40006	CAM BAGLANTI GROMETİ	GROMMET	5				
32	810/40040	CAM BAGLANTI PLASTİĞİ	PLASTIC GLASS MOUNT.	5				
33	N01/0000008	CAM BAGLANTI CİVATASI	BOLT, GLASS MOUNTING	5				
34	810/40045	SERT PLASTİK PUL	WASHER, PLASTIC, HARD	5				
35	810/40046	YUMUSAK PLASTİK PUL	WASHER, PLASTIC, SOFT	5				
36	810/40070	GERİ KİTLEK LASTİĞİ	LOCK HOLDER	1				
37	802/03060	BURÇ	BUSH	1				
38	N01/5870494	CİVATA M8x30	BOLT M8x30	1				
39	F33/21101	KAPI CAMI	GLASS, DOOR	1				
40	810/40030	MENTEŞE BURCU	BUSH	4				
41	019/24501	KAPI	DOOR	1				
42	816/01021	KAPI FİTİLİ	STRIP, DOOR	1				
43	816/00613	FİTİL	STRIP, RUBBER	1				
44	810/40050	KAPI KİLİDİ ARA BURCU	BUSH	2				
45	810/40055	KAPI KİLİT ARA TAKOZU	SUPPORT	1				
46	S91/00612	KAPI DIS KOLU	HANDLE	1				
47	N01/0370278	CİVATA M6x40	BOLT M6x40	3				
48	019/91054	KİLİT ÖZEL CİVATASI	BOLT	1				
49	S91/00640	KİLİT, KAPI İÇ	LOCK, DOOR	1				
50	N04/3701370	VİDA M6x30	SCREW M6x30	2				
51	N03/0100013	PUL M6	WASHER M6	2				
52	N02/5900050	SOMUN M6	NUT M6	2				
53	S91/00606	KAPI KİLİT KARŞILIĞI	COUNTER, DOOR LOCK	1				
54	020/20876	KİLİT KARŞILIĞI LAMASI	COUNTER PLATE	1				
55	810/10770	KAPI DURDURUCU BURÇ	BUSH	2				

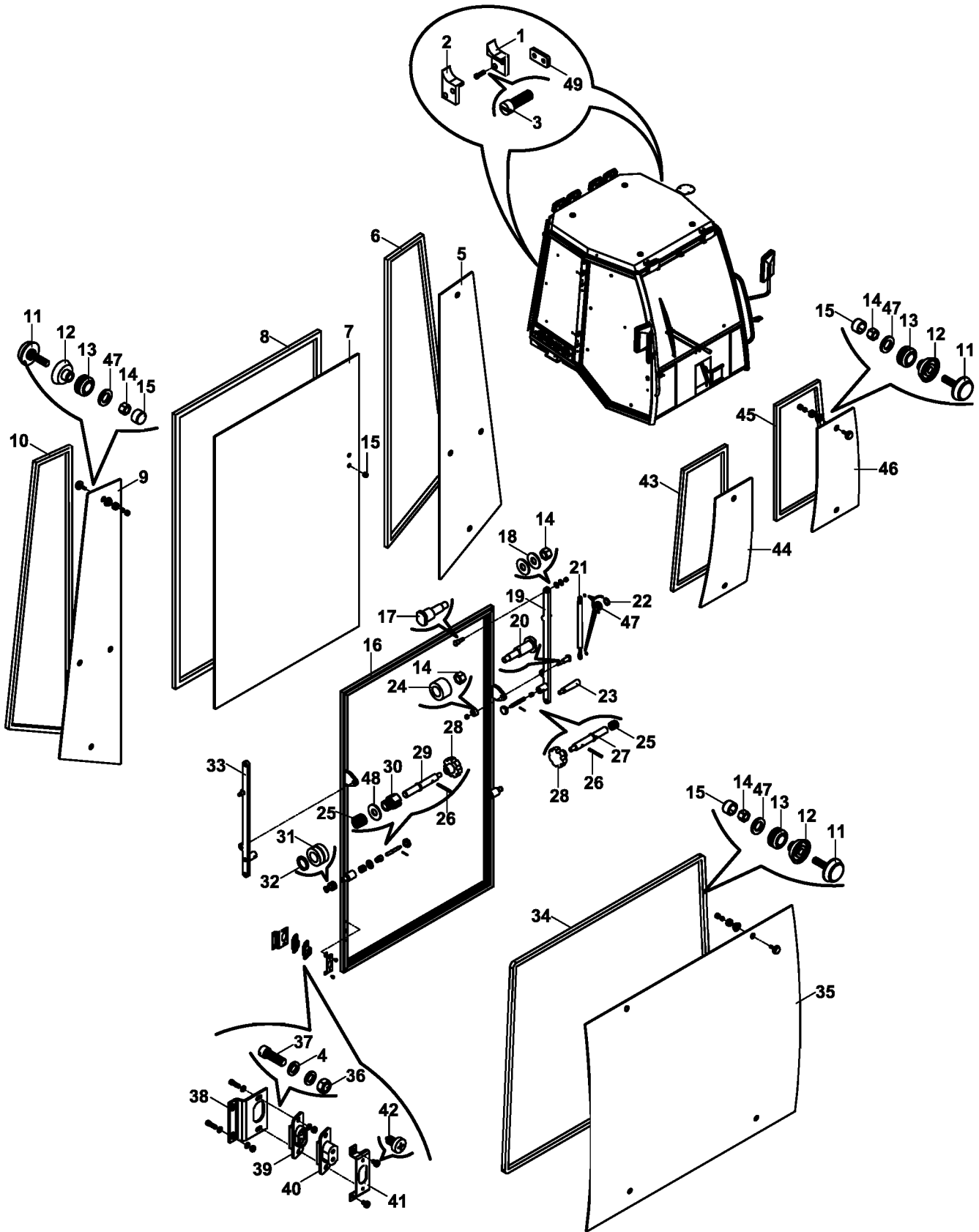
KAPI VE CAMLAR, YAN, SOL
DOOR AND WINDOW SIDE, LEFT



KAPI VE CAMLAR, YAN, SOL
DOOR AND WINDOW, SIDE, LEFT

NO NO	PARÇA NO PART NO	TANIM	DESCRIPTION	ADET QTY	S.K. S.C.	SERİ NO SERIAL NO	D.T. ICA	NOT NOTE
	*018/22812				RK			
1	018/22885	YAN AÇILIR CAM , KOMPLE	GLASS, SIDE, ASSY	1				
2	N01/5870506	CİVATA M8x35	BOLT	1				
3	802/03060	BURÇ	BUSH	2				
4	810/40070	GERİ KİTLEK LASTİĞİ	LOCK HOLDER	2				
5	810/40046	YUMUSAK PLASTİK PUL	WASHER, RUBBER, SOFT	12				
6	810/40057	RADYATÖR TAKOZU	SUPPORT	1				
7	019/92645	YAN CAM TUTMA KOLU	HANDLE	1				
8	F32/18121	KİLİT, YAN CAM, SOL	LOCK,SIDE WINDOW,LEFT	1				
9	810/40045	SERT PLASTİK PUL	WASHER, PLASTIC, HARD	5				
10	810/40060	GERİ KİTLEK PLASTİĞİ	PLASTIC, LOCK	1				
11	N03/0020011	PUL M8	WASHER M8	1				
12	F33/21035	YAN CAM	GLASS, SIDE WINDOW	1				
13	019/92640	YAN CAM MENTESESİ	HINGLE, SIDE WINDOW	2				
14	810/40030	MENTEŞE BURCU	BUSH	4				
15	814/00155	CİVATA KAPAGI	BOLT COVER	8				
16	N01/0222162	CİVATA M8x30	BOLT	4				
17	N03/0108017	PUL M8	WASHER M8	8				
18	N02/5900062	SOMUN M8	NUT M8	4				
19	816/01210	YAN CAM FİTİLİ	STRIP, RUBBER	1				
20	810/14418	MENTESE PİMİ	PIN	2				
21	019/92635	YAN CAM KİLİT KARSILIGI	LOCK HANGER	1				
22	N01/0222114	CİVATA M8x20	BOLT M8x20	4				
23	N03/0108017	PUL M8	WASHER M8	4				
24	019/92655	KAPI YARIM AÇMA ÇUBUĞU	LEVER, DOOR, HALF OPEN	1				
25	810/28568	AMORTİSÖR KÖRÜĞÜ	GAITER	1				
26	S91/70018	KAPI AMORTİSÖRÜ	DAMPER, DOOR	1				
27	018/22862	KAPI KOMPLE, SOL	DOOR, LEFT, ASSY	1				
28	814/00155	CİVATA KAPAGI	BOLT COVER	6				
29	N02/5900062	SOMUN M8	NUT	6				
30	N03/0108017	PUL	WASHER	6				
31	810/40006	CAM BAGLANTI GROMETİ	GROMMET	5				
32	810/40040	CAM BAGLANTI PLASTİĞİ	PLASTIC GLASS MOUNT.	5				
33	N01/0000008	CAM BAGLANTI CİVATASI	BOLT, GLASS MOUNTING	5				
34	810/40045	SERT PLASTİK PUL	WASHER, PLASTIC, HARD	5				
35	810/40046	YUMUSAK PLASTİK PUL	WASHER, PLASTIC, SOFT	5				
36	810/40070	GERİ KİTLEK LASTİĞİ	LOCK HOLDER	1				
37	802/03060	BURÇ	BUSH	1				
38	N01/5870494	CİVATA M8x30	BOLT M8x30	1				
39	F33/21106	KAPI CAMI	GLASS, DOOR	1				
40	810/40030	MENTEŞE BURCU	BUSH	4				
41	019/24511	KAPI	DOOR	1				
42	816/01031	KAPI FİTİLİ	STRIP, DOOR	1				
43	816/00613	FİTİL	STRIP, RUBBER	1				
44	810/40050	KAPI KİLİDİ ARA BURCU	BUSH	2				
45	810/40055	KAPI KİLİT ARA TAKOZU	SUPPORT	1				
46	S91/00612	KAPI DIS KOLU	HANDLE	1				
47	N01/0370278	CİVATA M6x40	BOLT M6x40	3				
48	019/91054	KİLİT ÖZEL CİVATASI	BOLT	1				
49	S91/00630	KİLİT, KAPI İÇ	LOCK, DOOR	1				
50	N04/3701370	VİDA M6x30	SCREW M6x30	2				
51	N03/0100013	PUL M6	WASHER M6	2				
52	N02/5900050	SOMUN M6	NUT M6	2				
53	S91/00607	KAPI KİLİT KARŞILIĞI	COUNTER, DOOR LOCK	1				
54	020/20876	KİLİT KARŞILIĞI LAMASI	COUNTER PLATE	1				
55	810/10770	KAPI DURDURUCU BURÇ	BUSH	2				

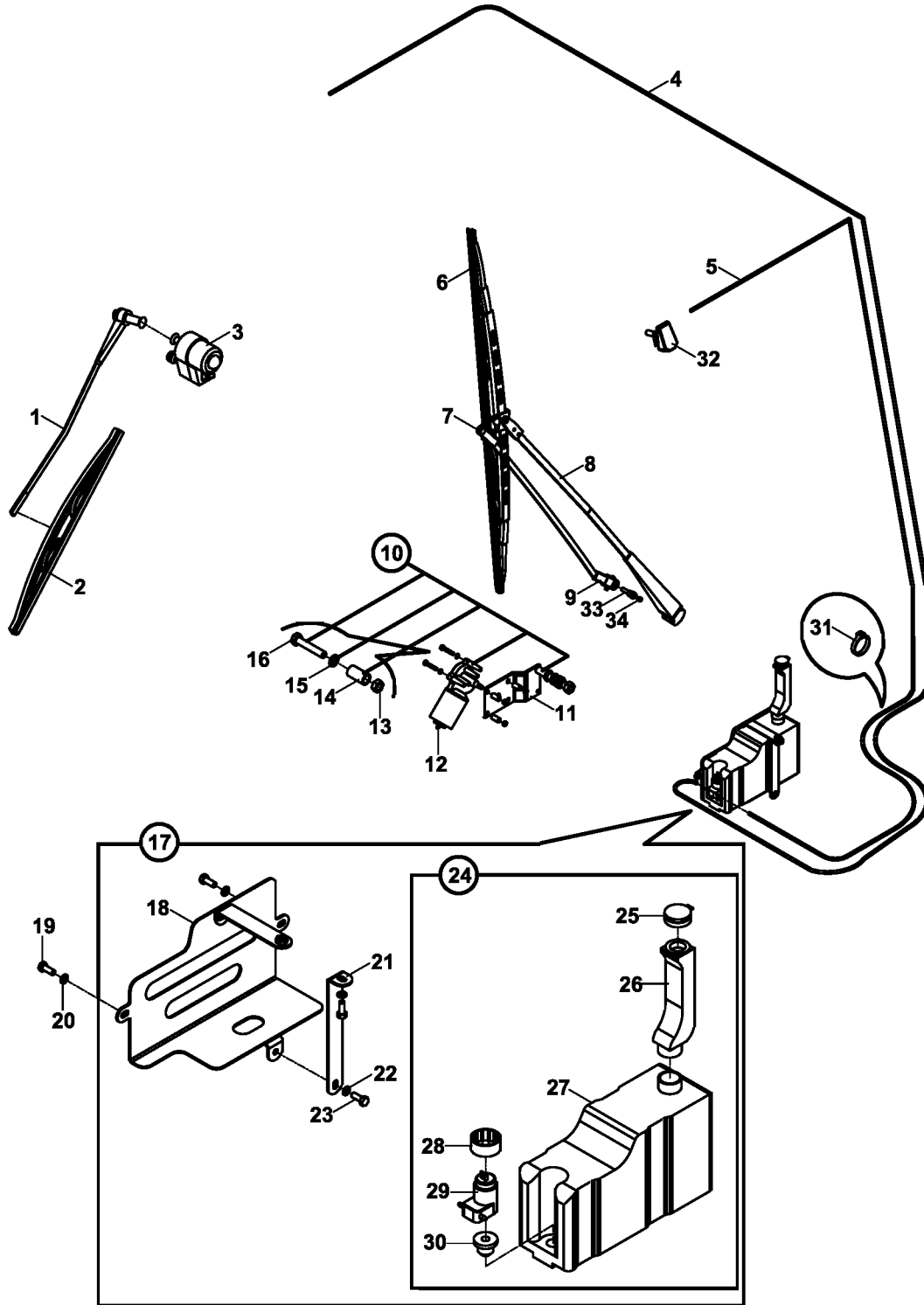
CAMLAR, ÖN - ARKA
WINDOWS, FRONT - REAR



**CAMLAR, ÖN - ARKA
WINDOWS, FRONT - REAR**

NO NO	PARÇA NO PART NO	TANIM	DESCRIPTION	ADET QTY	S.K. S.C.	SERİ NO SERIAL NO	D.T. ICA	NOT NOTE
	*018/22812				RK			
1	810/40056	KIZAK TAKOZU, SOL	SUPPORT, LEFT	1				
2	810/40058	KIZAK TAKOZU, SAG	SUPPORT, RIGHT	1				
3	N04/9530350	VIDA	SCREW	2				
4	N03/0100011	PUL	WASHER	6				
5	F33/21025	CAM, ARKA, YAN, SOL	GLASS, REAR, LEFT	1				
6	816/01230	LASTİK, ARKA, SOL CAM	STRIP, REAR, LEFT GLASS	1				
7	F33/21010	CAM, ARKA	GLASS, REAR	1				
8	806/01300	LASTİK, ARKA CAM	STRIP, GLASS, REAR	1				
9	F33/21020	CAM, ARKA, YAN, SAG	GLASS,REAR, RIGHT	1				
10	816/01220	LASTİK, CAM, ARKA,YAN, SAĞ	STRIP, GLASS, REAR, RIGHT	1				
11	N01/0000008	CAM BAGLANTI CIVATASI	BOLT	12				
12	810/40040	CAM BAGLANTI PLASTIGI	PLASTIC, GLASS	12				
13	810/40006	CAM BAGLANTI LASTIGI	GROMMET, MOUNTING	12				
14	N02/5900062	SOMUN M8	NUT M8	16				
15	814/00155	CIVATA KAPAGI	COVER, BOLT	12				
16	019/24522	ARKA ÇERCEVE	FRAME, REAR WINDOW	1				
17	810/14423	ASKI PIMI	PIN	2				
18	N03/0216221	PUL	WASHER	4				
19	019/92606	ARKA CAM MEKANIZMA KOLU, SOL	MECHANISM LEVER, GLASS, REAR, LEFT	1				
20	810/14424	ASKI PIMI	PIN	2				
21	S91/70036	ARKA CAM AMORTİSÖRÜ	DAMPER, REAR GLASS	2				
22	N05/0760003	SEGMAN	RETAINING RING	4				
23	F99/20020	ÇARK KOLU	LEVER	2				
24	802/01571	POLYAMID BURÇ	BUSH	2				
25	807/06630	YAY	SPRING	4				
26	N15/6450628	YARIKLI PİM	EXPANSION PIN	4				
27	810/14426	KILIT MILİ	SHAFT	2				
28	N02/0000050	BAKALIT BASLI SOMUN	NUT	4				
29	810/14427	KILIT MILİ	SHAFT	2				
30	813/00090	AYAR VIDASI	SCREW	2				
31	N09/0400680	RULMAN	BEARING	2				
32	N05/0020029	SEGMAN	RETAINING RING	2				
33	019/92605	ARKA CAM MEKANIZMA KOLU, SAĞ	MECHANISM LEVER, GLASS, REAR, RIGHT	1				
34	816/01241	ÖN CAM FITİLİ	STRIP, RUBBER	1				
35	F33/21001	ÖN CAM	GLASS, FRONT	1				
36	N02/3570146	SOMUN	NUT	2				
37	N04/1671862	CIVATA, M5x15	BOLT, M5x15	2				
38	F32/18105	SVIÇ BAGLAMA ÜST SACI	PLATE, SWITCH, UPPER	1				
39	554/00600	KONTAK SVIÇ	SWITCH	1				
40	554/00610	KONTAK SVIÇ	SWITCH	1				
41	F32/18106	SVIÇ KARSILIK SACI	PLATE, SWITCH	1				
42	N04/1150362	SAC VIDASI	SCREW	2				
43	816/01250	ÖN DİKİZ CAM LASTİĞİ	STRIP, FRONT, RIGHT	1				
44	F33/21040	ÖN DİKİZ CAMI (SAĞ)	GLASS,FRONT,RIGHT SIDE	1				
45	816/01255	ÖN DİKİZ CAM LASTİĞİ	STRIP, FRONT, LEFT	1				
46	F33/21045	ÖN DİKİZ CAMI (SOL)	GLASS, FRONT, LEFT SIDE	1				
47	N03/0108017	PUL M8	WASHER M8	16				
48	N03/0216221	PUL	WASHER	2				
49	020/01175	SIKMA SACI	PLATE	2				

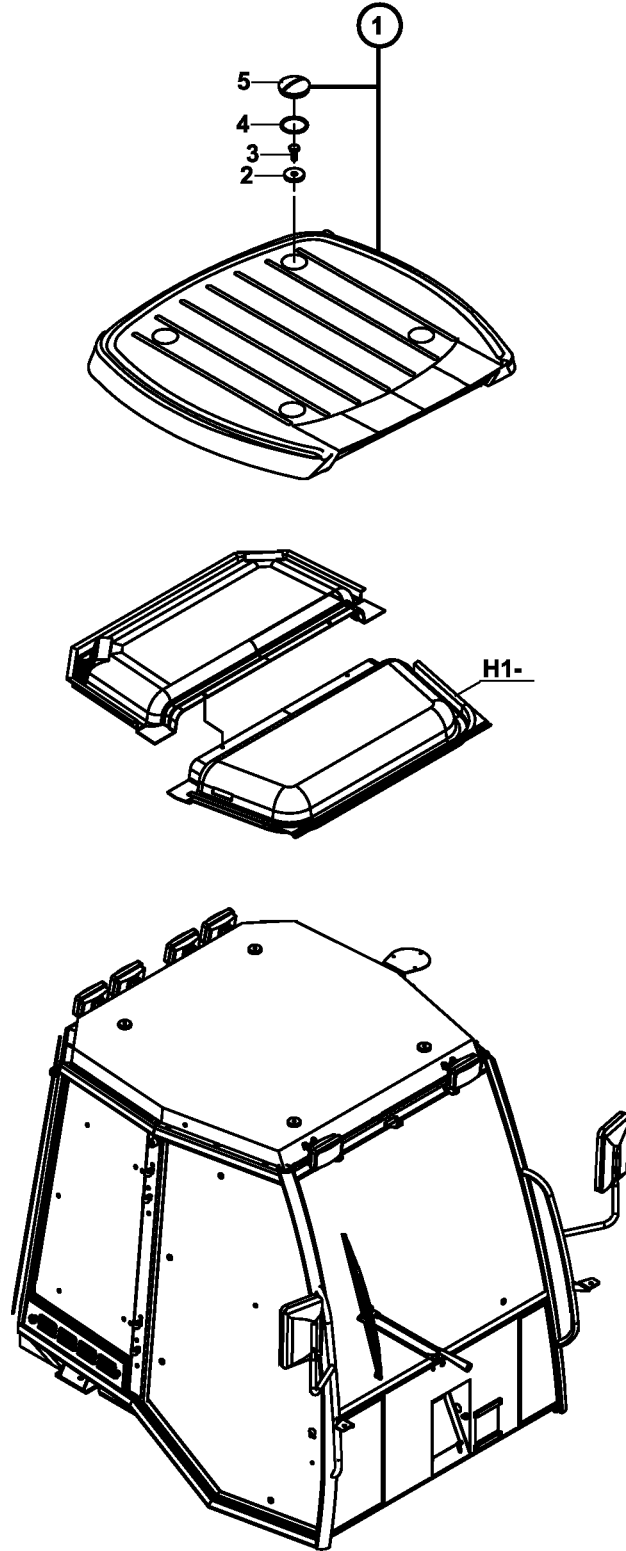
CAM SİLECEKLERİ VE TESİSATLARI
WIPER SYSTEM



CAM SİLECEKLERİ VE TESİSATLARI
WIPER SYSTEM

NO NO	PARÇA NO PART NO	TANIM	DESCRIPTION	ADET QTY	S.K. S.C.	SERİ NO SERIAL NO	D.T. ICA	NOT NOTE
	* 011/00001							
	*018/22812				RK			
1	555/06100	SİLGİ KOLU, ARKA	ARM, WIPER, REAR	1	RK			
2	555/07200	SİLGEÇ, ARKA	WIPER, REAR	1				
3	550/01020	SİLGİ MOTORU, ARKA	ELECTRIC MOTOR, WIPER, REAR	1				
4	F32/10660	SEFFAF HORTUM, ARKA CAM	HOSE, REAR WINDOW	1				
5	F32/10650	SEFFAF HORTUM, ÖN CAM	HOSE, FRONT WINDOW	1				
6	555/07110	SİLGEÇ, ÖN	WIPER, FRONT	1				
7	555/03111	VİDALI DESTEK	BRACKET	1				
8	555/03100	SİLGİ KOLU, ÖN	ARM, WIPER, FRONT	1				
9	555/03110	YARDIMCI SİLGİ KOLU	ARM, WIPER, AUXILIARY	1				
10	550/01400	SİLGİ MOTORU, ÖN, KOMPLE	ELECTRIC MOTOR ASSY, WIPER, FRONT	1				
11	555/06610	CAM SİLECEK MEKANİZMASI	WIPER MECHANISM	1				
12	550/01210	SİLGİ MOTORU, ÖN, KOMPLE	ELECTRIC MOTOR, WIPER, FRONT	1				
13	N02/3570182	SOMUN M8	NUT M8	3				
14	810/02020	YÜKSÜK	FERRULE	1				
15	N03/0140017	PUL M8	WASHER, M8	3				
16	N01/0222198	CİVATA(M8x45)	BOLT(M8x45)	3				
17	018/90344	SİLECEK SU KABI - SAC KOMPLESİ	WATER TANK MOUNTING	1				
18	019/92739	SU KABI BAGLANTI SACI	BRACKET, WATER TANK	1				
19	N01/0222078	CİVATA (M8x15)	BOLT M8x15	2				
20	N03/0140017	PUL M8	WASHER, M8	2				
21	020/11652	BİDON KİLİTLEME SACI	LOCKING PLATE	1				
22	N03/0020011	PUL M8	WASHER, M8	2				
23	N01/0222114	CİVATA M8x20	BOLT M8x20	2				
24	F32/21060	SİLECEK SU KABI, KOMPLE	WATER TANK, WIPER	1				
25	F32/21062	KAPAK	COVER	1				
26	F32/21066	BOYUN	NECK	1				
27	F32/21061	SİLECEK SU DEPOSU	WATER TANK	1				
28	F32/21063	MOTOR MONTAJ ELEMANI	MOUNTING PART	1				
29	550/06330	MOTOR	ELECTRIC MOTOR	1				
30	F32/21064	CONTA	GASKET	1				
31	510/11700	KABLO BAĞI	TIE, CABLE	2				
32	F32/10565	SU FİSKİYE MEMESİ	WATER NOZZLE	2				
33	810/14415	YARDIMCI KOL MİLİ	SHAFT, AUXILIARY	1				
34	N02/5630026	SOMUN M6	NUT M6	1				

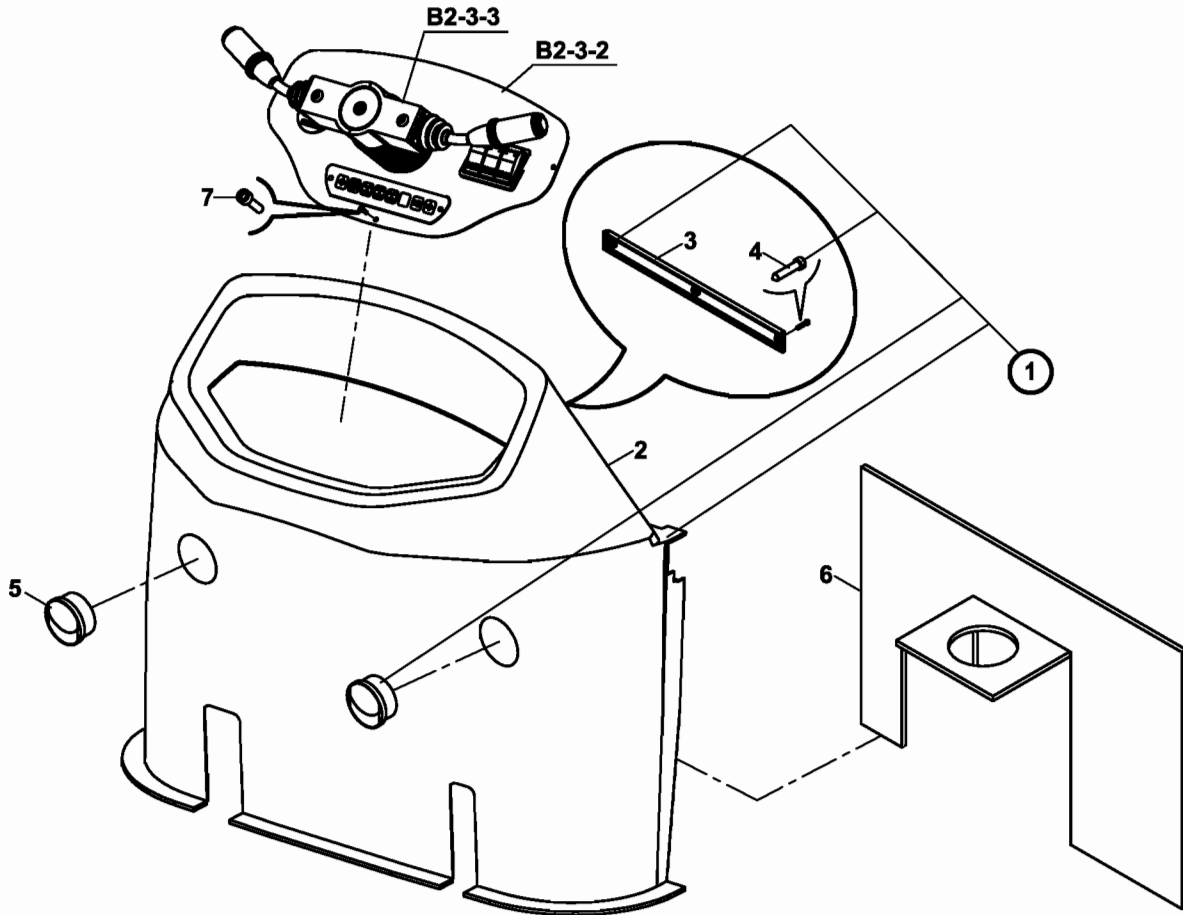
KABİN , İÇ DÖŞEMESİ VE TAVAN CAB INTERIOR TRIMMING AND ROOF



KABİN İÇ DÖŞEMESİ VE TAVAN
CAB INTERIOR TRIMMING AND ROOF

NO NO	PARÇA NO PART NO	TANIM	DESCRIPTION	ADET QTY	S.K. S.C.	SERİ NO SERIAL NO	D.T. ICA	NOT NOTE
	* CAB011/00/00/002 * 018/22370				RK RK			
1	020/40260	TAVAN	ROOF	1				
2	805/04300	KAPLAMALI PUL	WASHER	4				
3	N01/0222462	CİVATA M10x25	BOLT M10x25	4				
4	N10/2706902	KARE CONTA	GASKET	4				
5	814/00340	KABİN ÜSTÜ TAPASI	PLUG, ROOF	4				

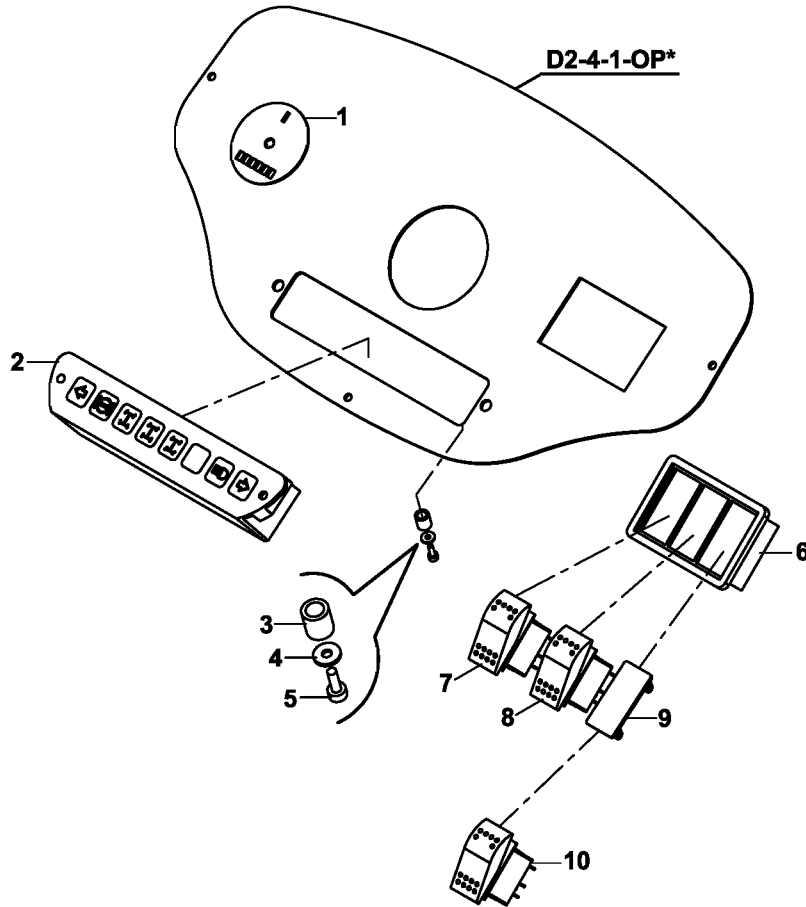
ÖN GÖĞÜS
COVER, FRONT, CONTROL



ÖN GÖĞÜS
COVER, FRONT, CONTROL

NO NO	PARÇA NO PART NO	TANIM	DESCRIPTION	ADET QTY	S.K. S.C.	SERİ NO SERIAL NO	D.T. ICA	NOT NOTE
	* CAB011/00/00/002							
	018/22370				RK			
1	018/29475	ÖNGÖĞÜS, KOMPLE	COVER, FRONT CONTROL, ASSY	1	RK			
2	020/40222	ÖNGÖĞÜS	COVER, FRONT CONTROL	1				
3	F25/20515	HAVA KANALI KAPAGI	COVER, AIR DUCT	1				
4	N04/1150361	SAC VIDASI	SCREW	3				
5	F25/20505	HAVA NOZULU	VENT, AIR	2				
6	816/02035	İZALASYON KECESİ	SEAL, ISOLATION	1				
7	N01/5870060	CİVATA M4x16	BOLT M4x16	3				

ÖN GÖĞÜS GÖSTERGE PANELİ
INSTRUMENT PANEL, FRONT, CONTROL COVER

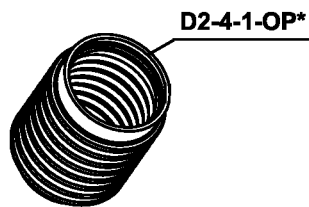
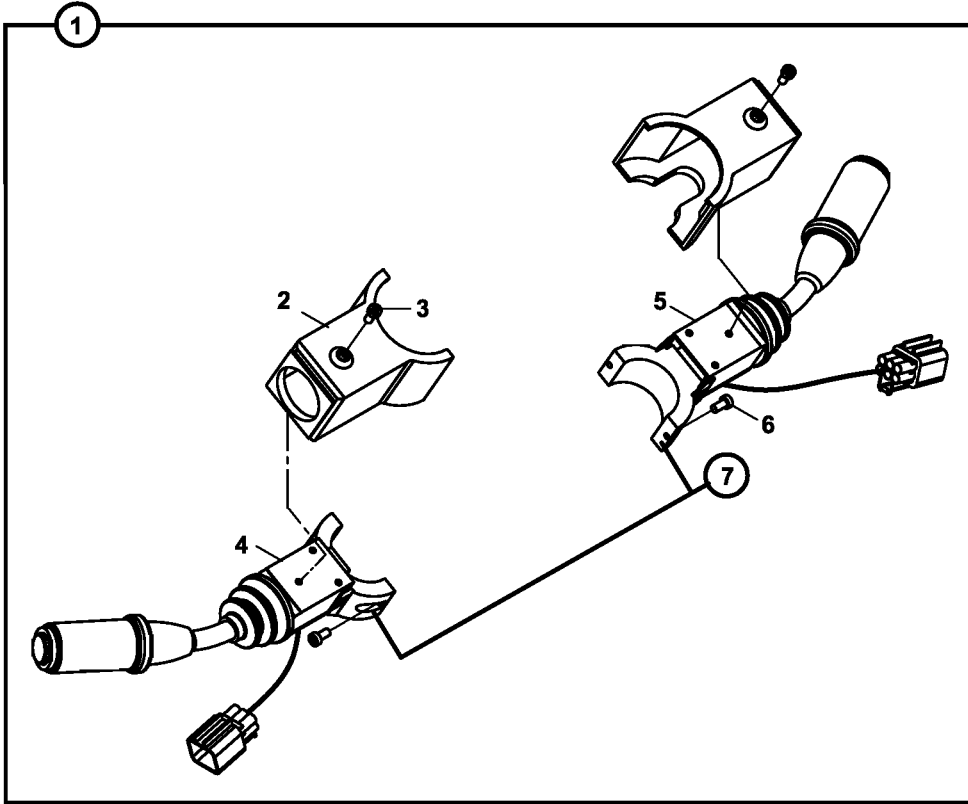
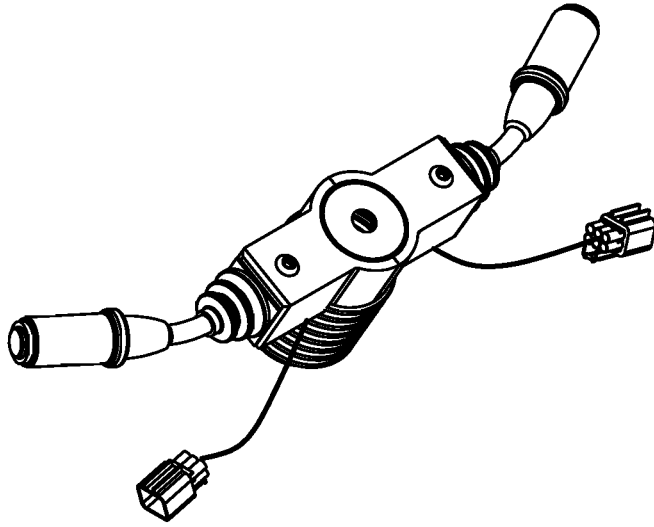


ÖN GÖĞÜS GÖSTERGE PANELİ
INSTRUMENT PANEL, FRONT, CONTROL COVER

NO NO	PARÇA NO PART NO	TANIM	DESCRIPTION	ADET QTY	S.K. S.C.	SERİ NO SERIAL NO	D.T. ICA	NOT NOTE
		* CAB012/00/00/100						
1	F99/20230	MOTOR ÇALIŞMA SAATİ	GAUGE, HOURMETER	1		120001 - 120170		
	F99/20231	MOTOR ÇALIŞMA SAATİ	GAUGE, HOURMETER	1		120171 -	Y	(1), B2-4-2
2	018/29464	ISIKLI IKAZ GÖSTERGESİ	CLUSTER, WARNING LIGHT	1				
3	545/03000	IZOLETOR HORTUMU	HOSE	1				
4	N03/0590001	PUL (Ø3.2xØ9x1)	WASHER	2				
5	N04/1150074	SAC VIDASI (Ø2.9x9.5)	SCREW	2				
6	520/35050	ÜÇLÜ ANAHTAR TABLASI	SWITCH HOUSING	1				
7A	520/20000	ANAHTAR, 4'LÜ IKAZ	SWITCH, HAZARD WARNING LIGHT	1				
7B	520/30400	DÜĞME, 4'LÜ IKAZ	BUTTON, HAZARD WARNING LIGHT	1				
8A	520/20600	ANAHTAR, PARK-FAR	SWITCH, HEADLIGHT AND TAIL LIGHT	1				
8B	520/30500	DÜĞME, PARK-FAR	BUTTON, HEADLIGHT AND TAIL LIGHT	1				
9	520/36000	TABLA KAPAGI	COVER	1				
10A	520/20000	ANAHTAR, SARSINTISIZ YOL YÜRÜYÜŞ	SWITCH, SOFT DRIVE SYSTEM	1	OP			E1-4-5-OP
10B	520/30160	DÜĞME, SARSINTISIZ YOL YÜRÜYÜŞ	BUTTON, SOFT DRIVE SYSTEM	1	OP			E1-4-5-OP

NOT / NOTE: (1) Özel uygulama:120494,120506-507,120514-524,120526-528,120532 nolu makinalarda çalışma saati ön göğüsten kaldırılarak yan göğüs gösterge panelinde devir saatine eklendi/ Special application: Hourmeter gauge is removed and joined with tachometer on right side instrument panel on machines 120494,120506-507,120514-524,120526-528,120532

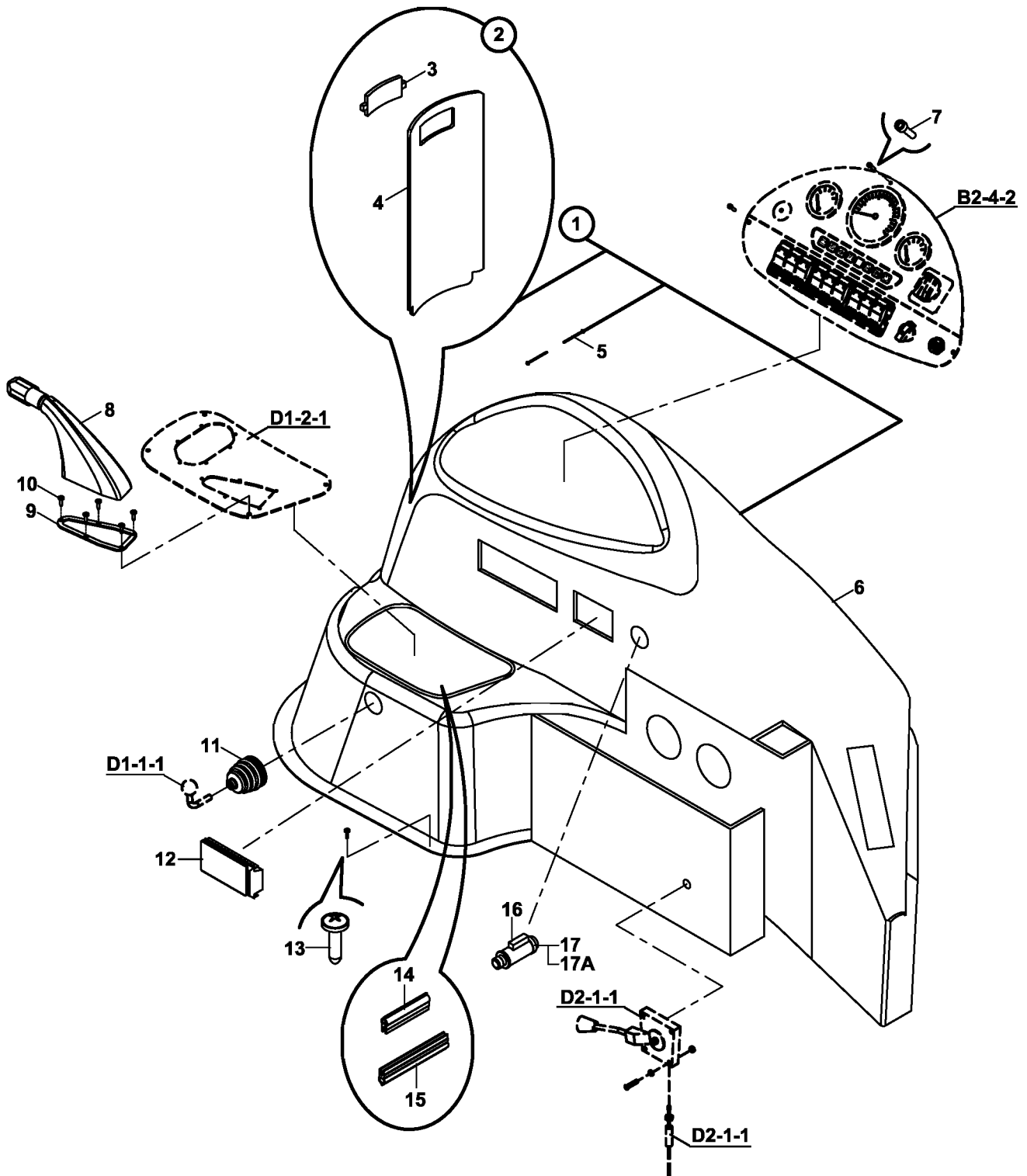
KUMANDA KOLLARI
CONTROL LEVERS



**KUMANDA KOLLARI
CONTROL LEVERS**

NO NO	PARÇA NO PART NO	TANIM	DESCRIPTION	ADET QTY	S.K. S.C.	SERİ NO SERIAL NO	D.T. ICA	NOT NOTE
		* CAB011/00/00/002			RK			
1	522/05726	YÜRÜYÜŞ KOLU, KOMPLE	CONTROL LEVERS, ASSY	1				
2	522/05711	KOL MUHAFAZASI, PLASTİK	LEVER PROTECTER, PLASTIC	2				
3	N04/4061238	VİDA (M5x10)	SCREW (M5x10)	2				
4	522/05700	VİTES KOLU	COLUMN SWITCH, GEAR AND DIRECTION CHANCE - HORN	1				
5	522/04720	SİNYAL FAR KOLU	COLUMN SWITCH, TURN SIGNAL - FLASHING HEADLIGHTS - HIGHBEAM- LOW BEAM SELECTOR	1				
6	N01/5870170	CİVATA (M5x16)	BOLT (M5x16)	2				
7	522/05721	VİTES + SİNYAL KOLU	GEAR COLUMN LEVER+ SIGNAL COLUMN LEVER	1				

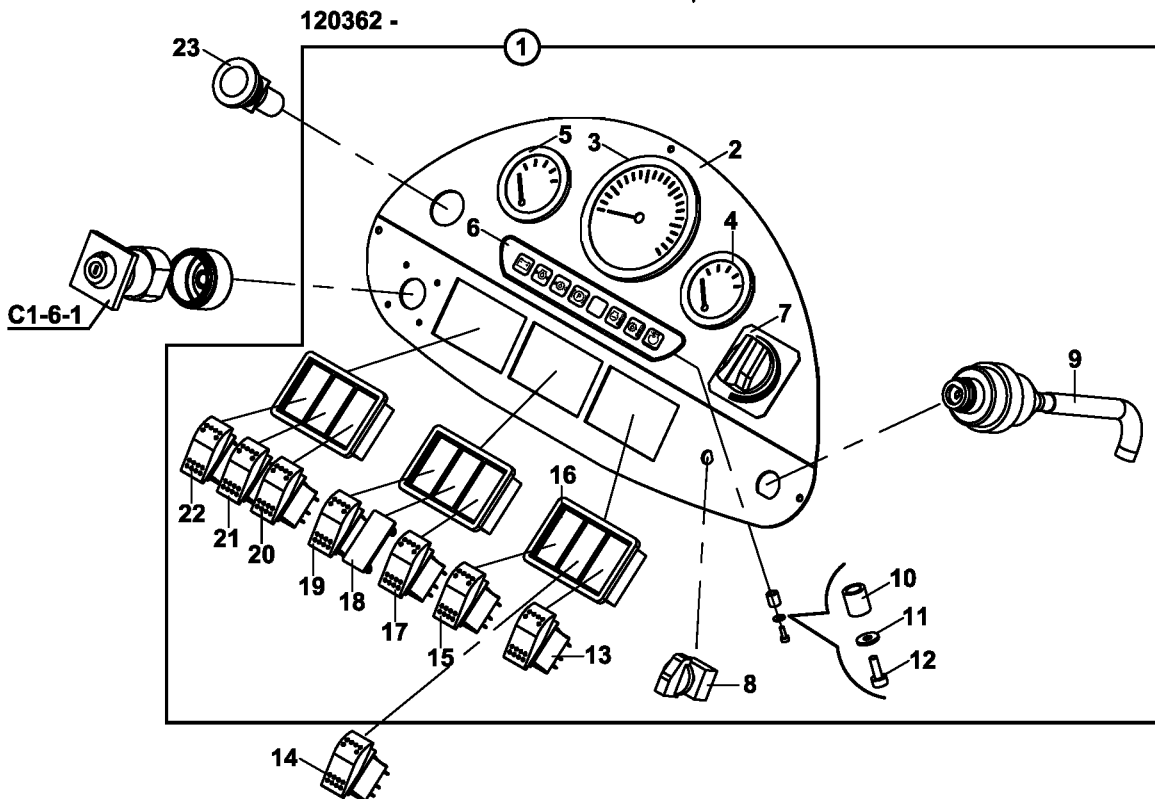
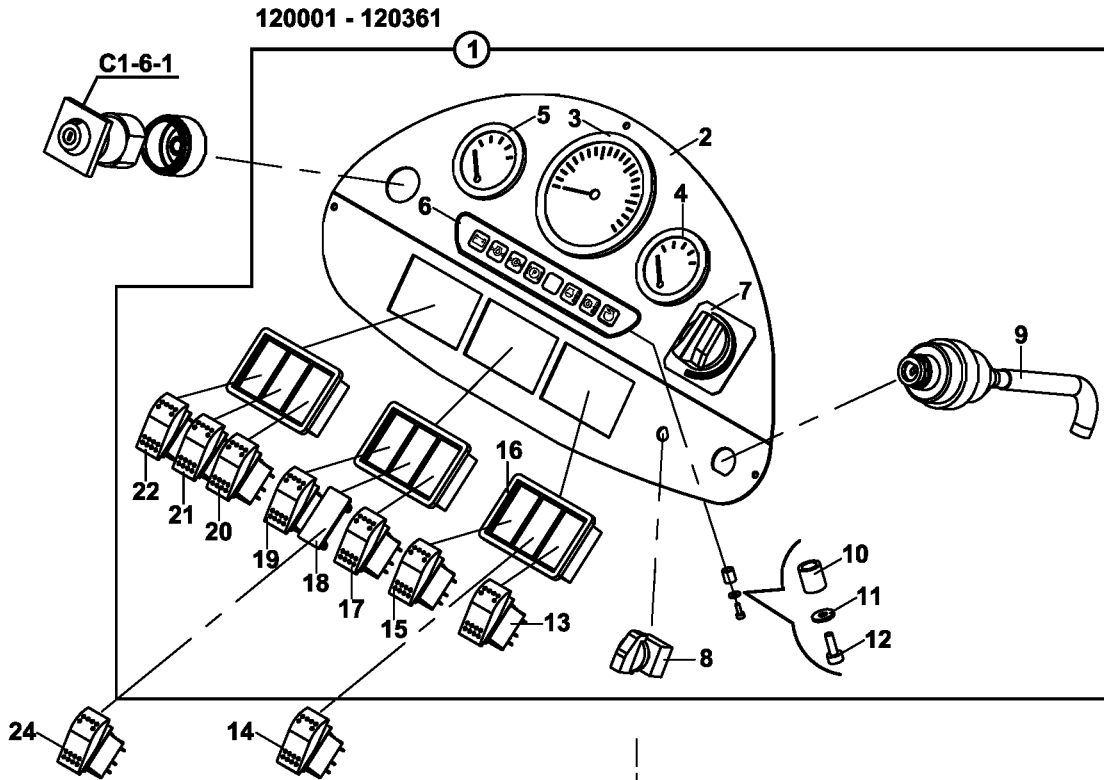
YAN GÖĞÜS, SAĞ
COVER, SIDE, RIGHT



**YAN GÖĞÜS, SAĞ
COVER, SIDE, RIGHT**

NO NO	PARÇA NO PART NO	TANIM	DESCRIPTION	ADET QTY	S.K. S.C.	SERİ NO SERIAL NO	D.T. ICA	NOT NOTE
	* 018/29525, * 018/29526, * 018/29097 * 018/22370				RK RK			
1	018/29524	SAĞ YAN GÖĞÜS	COVER, SIDE CONSOLE, RIGHT	1				
2	018/29521	KAPAK, KOMPLE	COVER, ASSY	1				
3	F99/60015	KİLİT	LOCK	1				
4	020/40173	KAPAK	COVER	1				
5	N13/0010090	PERÇİN	RIVET	10				
6	020/40135	SAG YAN GÖĞÜS	COVER, SIDE CONSOLE, RIGHT	1				
7	N01/5870060	CİVATA M4x16	BOLT M4x16	3				
8	810/30050	KÖRÜK, EL FRENİ	GAITER, PARKING BRAKE	1				
9	020/20834	KÖRÜK BAĞLANTI SACI	MOUNTING PLATE, GAITER	1				
10	N04/9530349	SAC VİDASI M3.9x16	SCREW M3.9x16	5				
11	810/30016	TOZ ÖNLEYİCİ KÖRÜK	GAITER	1				
12	F32/18710	KÜLLÜK	ASH PAN	1				
13	N04/9530350	SAC VİDASI M3.9x16	SCREW M3.9x16	12				
14	816/00606	FİTİL	STRIP	1				
15	816/00607	FİTİL	STRIP	1				
16	532/08700	ÇAKMAK AMPULU	BULP, CIGARETTE LIGHTER	1		120001 - 120345		
17	555/30000	ÇAKMAK	CIGARETTE LIGHTER	1		120001 - 120345		
	555/30010	ÇAKMAK	CIGARETTE LIGHTER	1		120346 -	B	
17A	555/30011	İŞIKLI HALKA	RING WITH LIGHT	1		120346 -		

GÖSTERGE PANELİ, YAN GÖĞÜS INSTRUMENT PANEL, SIDE, RIGHT



GÖSTERGE PANELİ, YAN GÖĞÜS
INSTRUMENT PANEL, SIDE, RIGHT

NO NO	PARÇA NO PART NO	TANIM	DESCRIPTION	ADET QTY	S.K. S.C.	SERİ NO SERIAL NO	D.T. ICA	NOT NOTE
		*CAB011/00/00/002, *CAB011/00/00/100, *CAB005/01/01/001				RK		
1	018/29508	YAN GÖĞÜS GÖSTERGE PANELİ, KOMPLE	INSTRUMENT PANEL, SIDE, RIGHT, ASSY	1		120001 - 120361		
	018/29509	YAN GÖĞÜS GÖSTERGE PANELİ, KOMPLE	INSTRUMENT PANEL, SIDE, RIGHT, ASSY	1		120362 -	X	(1)
2	020/11386	BAGLANTI SACI	MOUNTING PLATE	1		120001 - 120361		
	020/11840	BAGLANTI SACI	MOUNTING PLATE	1		120362 - 120553	X	
	020/11926	BAGLANTI SACI	MOUNTING PLATE	1		120554	X	
3	F99/20201	DEVİR GÖSTERGESİ	GAUGE, TACHOMETER	1		120001 -		
	F99/20202	DEVİR GÖSTERGESİ+ MOTOR ÇALIŞMA SAATI	GAUGE, TACHOMETER + HOURMETER	1		Not / Note	X	(3), ☞ B2-3-2
	F99/20201	DEVİR GÖSTERGESİ	GAUGE, TACHOMETER	1		120533 -		
4	F99/20210	YAKIT GÖSTERGESİ	GAUGE, FUEL LEVER	1				
5	F99/20220	ISI GÖSTERGESİ	GAUGE, COOLANT TEMPERATURE	1				
6	018/29462	ISIKLI İKAZ GÖSTERGESİ	WARNING LIGHT CLUSTER	1				
7		KALORİFER MUSLUK MEKANİZMASI	MECHANISM, VALVE, HEATER	1				☞ H1-4-1
8A	554/01000	SVİÇ, KLİMA FANI	SWITCH, AC FAN	1				
8B	520/30800	DÜGME, KLİMA FANI	BUTTON, AC FAN	1				
9	520/08111	KONTAK ANAHTARI	STARTER SWITCH	1		120001 - 120553		
	520/08112	KONTAK ANAHTARI	STARTER SWITCH	1		120554 -	X	
10	545/03000	İZOLETOR HORTUMU	HOSE	1				
11	N03/0590001	PUL (Ø3.2xØ9x1)	WASHER	2				
12	N04/1150074	SAC VİDASI (Ø2.9x9.5)	SCREW (Ø2.9x9.5)	2				
13A	520/20600	ANAHTAR, ÇALISMA LAMBASI	SWITCH, REAR WORKING LIGHTS	1				
13B	520/30050	DÜGME, ÇALISMA LAMBASI	BUTTON, REAR WORKING LIGHTS	1				
14A	520/20000	ANAHTAR, KIZAK SIKMA	SWITCH, HYDRAULIC CLAMP	1				
14B	520/30600	DÜGME, KIZAK SIKMA	BUTTON, HYDRAULIC CLP	1				
15A	520/20000	ANAHTAR, YÜRÜYÜS KONTROL	SWITCH, HYDRAULIC SPEED CONTROL	1				
15B	520/30150	DÜGME, YÜRÜYÜS KONTROL	BUTTON, HYDRAULIC SPEED CONTROL	1				
16	520/35050	ÜÇLÜ ANAHTAR TABLASI	SWITCH HOUSING	3				
17A	520/20500	ANAHTAR, CAM SUYU	SWITCH, SCREEN WASHER	1				
17B	520/30700	DÜGME, CAM SUYU	BUTTON, SCREEN WASHER	1				
18	520/36000	KAPAK	COVER	1				
19A	520/20500	ANAHTAR, TEST	SWITCH, TEST	1				
19B	520/30300	DÜGME, TEST	BUTTON, TEST	1				
20A	520/20000	ANAHTAR, 2x4/4x4	SWITCH, 2x4, 4x4	1				
20B	520/30200	DÜGME, 2x4/4x4	BUTTON, 2x4, 4x4	1				
21A	520/20000	ANAHTAR, ÇALISMA LAMBASI	SWITCH, FRONT WORKING LIGHTS	1				
21B	520/30050	DÜGME, ÇALISMA LAMBASI	BUTTON, FRONT WORKING LIGHTS	1				
22A	520/20000	ANAHTAR, TEPE LAMBASI	SWITCH, BEACON	1				
22B	520/30000	DÜGME, TEPE LAMBASI	BUTTON, BEACON	1				
23	554/00440	BUTON, AKÜ DEVRE KESİCİ ŞALTER	BUTTON, ACCUMULATOR POWER SWITCH	1		120362 -		
24A	520/20500	ANAHTAR, KORNA	SWITCH, HORN	1	OP			(2) TB+KT
24B	520/30350	DÜGME, KORNA	BUTTON, HORN	1	OP			(2) TB+KT

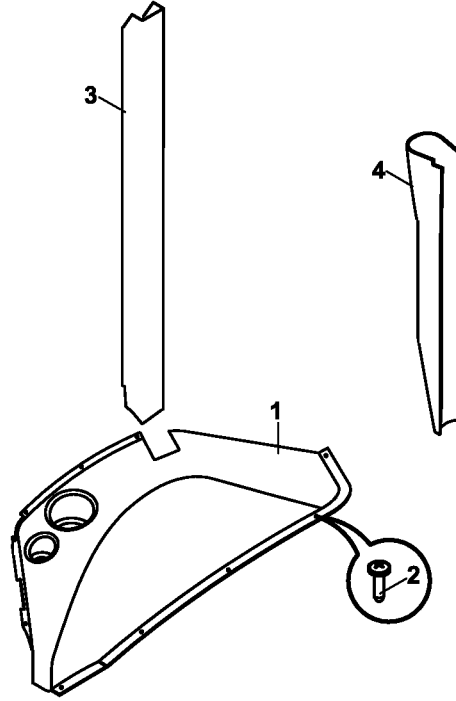
NOT/ NOTE: (1) 120282-283,326-327,360 NOLU MAKİNALARDA DA UYGULANMIŞTIR/ ALSO APPLIED TO 120282-283,326-327,360

(2) TB+KT+HDS30/2 (E2-3-1-OP4) İLE KULLANILIR/ USED WITH TB+KT+HDS30/2 (E2-3-1-OP4), (☞ D1-4-1)

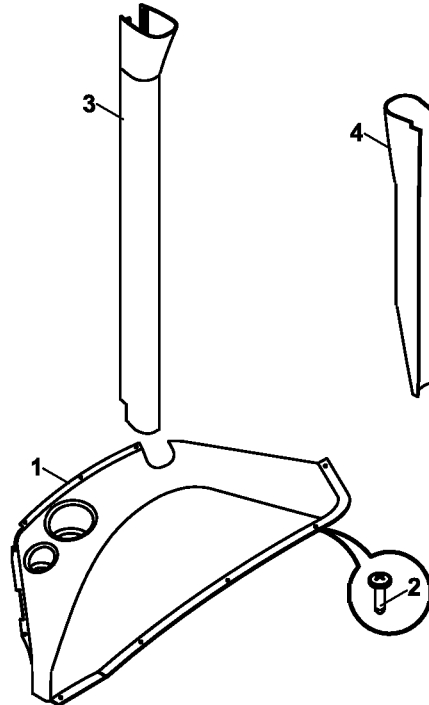
(3) Özel uygulama: 120494, 120506-507, 120514-524, 120526-528, 120532 nolu makinalarda çalışma saati ön göğüsten kaldırılarak yan göğüs gösterge panelinde devir saatine eklendi/ Special application: Hourmeter gauge is removed and joined with tachometer on right side instrument panel on machines 120494, 120506-507, 120514-524, 120526-528, 120532

YAN GÖĞÜS, SOL VE KABİN KONSOLLARI
COVER, SIDE, LEFT AND CAB CONSOLES

KALORİFERLİ
WITH HEATER



KLİMALI
WITH AIRCONDITIONER



**YAN GÖĞÜS, SOL VE KABİN KONSOLLARI
COVER, SIDE, LEFT AND CAB CONSOLES**

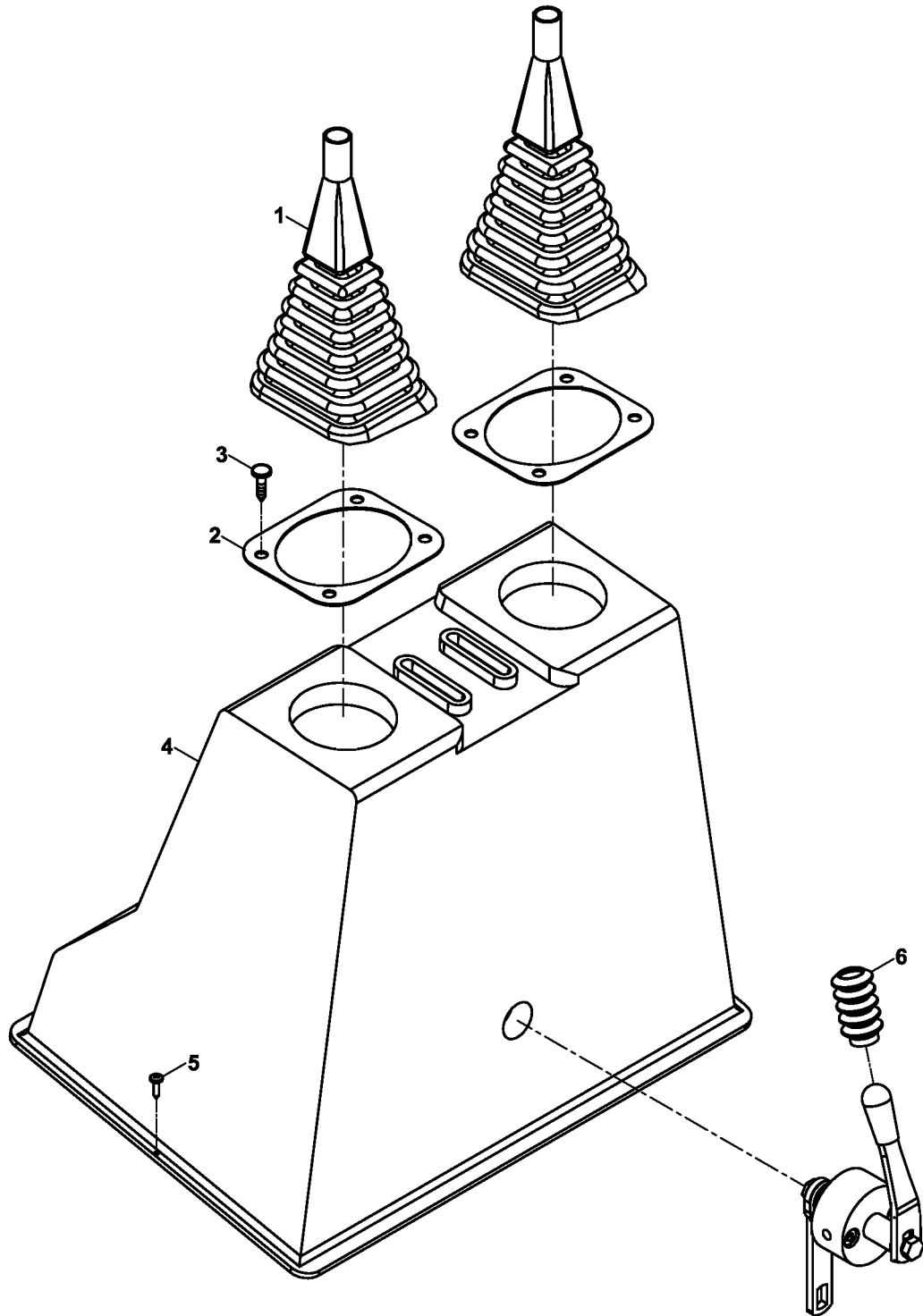
NO NO	PARÇA NO PART NO	TANIM	DESCRIPTION	ADET QTY	S.K. S.C.	SERİ NO SERIAL NO	D.T. ICA	NOT NOTE
		* CAB011/03/02/002			RK			
		* CAB011/03/03/002						
1	020/40127	SOL YAN GÖĞÜS	COVER, LEFT SIDE	1				
2	N04/9530350	SAC VİDASI Ø3.9x19	SCREW Ø3.9x19	8				
3	020/40180	SOL KONSOL, FİBER	DUCT, LEFT, FIBREGLASS	1				
4		SAĞ KONSOL, FİBER	DUCT, RIGHT, FIBREGLASS		OP			(1) ☞ H1-4-1
		SAĞ KONSOL, FİBER	DUCT, RIGHT, FIBREGLASS		OP			(2) ☞ H1-6-1

NOT / NOTE:

(1) KALORİFERLİ / WITH HEATER

(2) KLİMALI / WITH AIRCONDITIONER

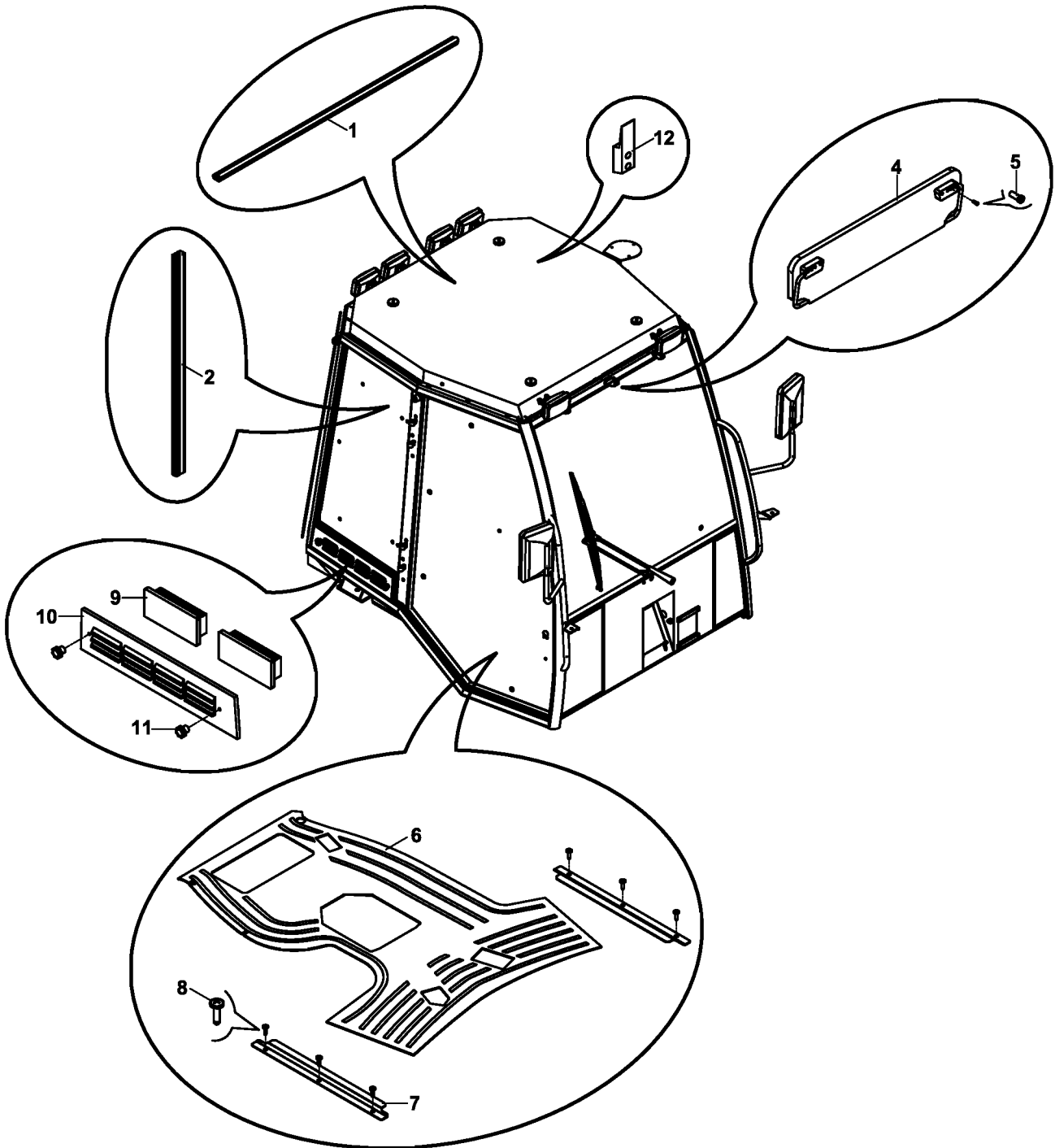
ARKA KUMANDA MUHAFAZA KUTUSU
PROTECTION COVER, BACKHOE CONTROL MECHANISM



ARKA KUMANDA MUHAFAZA KUTUSU
PROTECTION COVER, BACKHOE CONTROL MECHANISM

NO NO	PARÇA NO PART NO	TANIM	DESCRIPTION	ADET QTY	S.K. S.C.	SERİ NO SERIAL NO	D.T. ICA	NOT NOTE
	*018/29512				RK			
1	810/28555	KÖRÜK	GAITER	2				
2	020/01075	KÖRÜK BAĞLANTI SACI	GAITER MOUNTING PLATE	2				
3	N13/0165180	DÜBEL	PLUG	8				
4	020/40600	MUHAFAZA KUTUSU	PROTECTION COVER	1				
5	N04/1150349	SAC VİDASI	SCREW	4				
6	810/30015	KÖRÜK	GAITER	1				

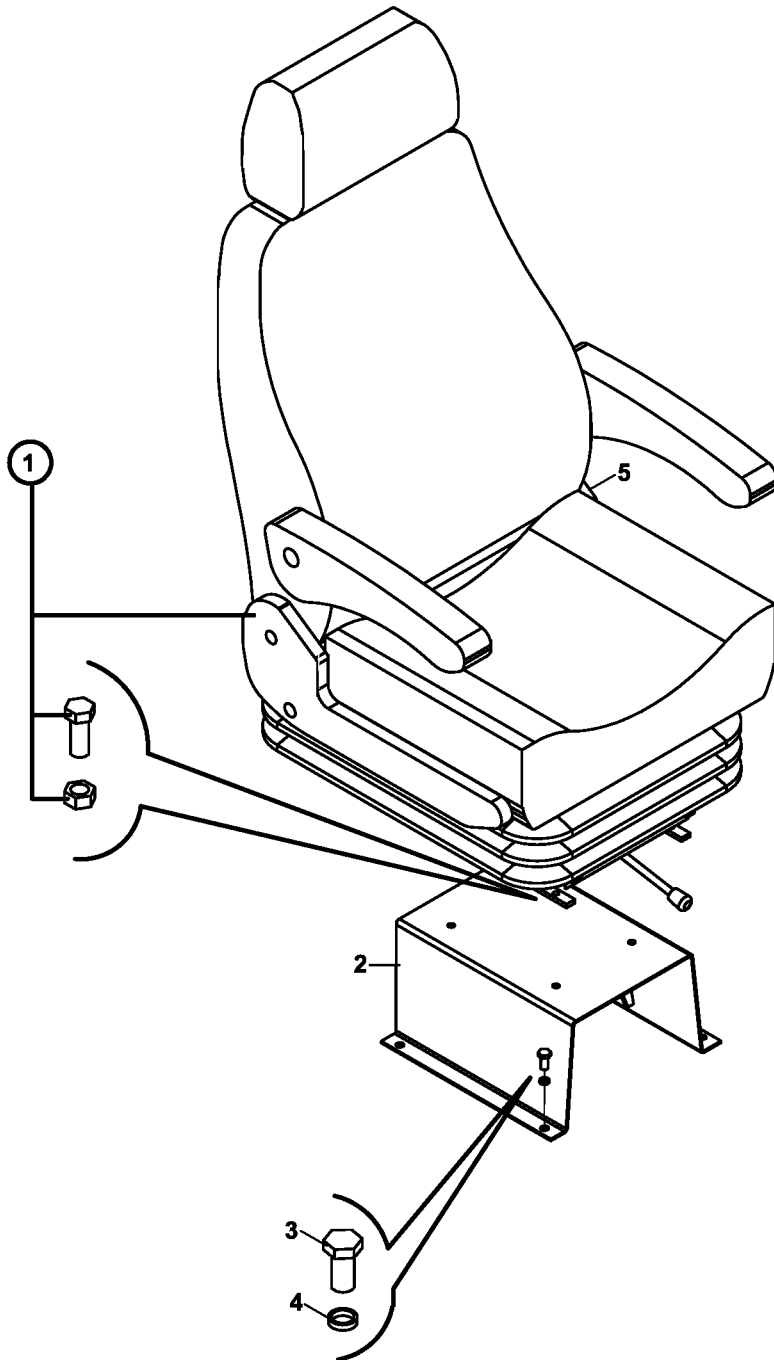
KABİN DONANIMI
ACCESSORIES, OPERATOR CAB



KABİN DONANIMI
ACCESSORIES, OPERATOR CAB

NO NO	PARÇA NO PART NO	TANIM	DESCRIPTION	ADET QTY	S.K. S.C.	SERİ NO SERIAL NO	D.T. ICA	NOT NOTE
	*011/00001				RK			
	*CAB011/00/00/002				RK			
	*018/22812				RK			
1	816/00612	FİTİL	STRIP	2				
2	816/00611	FİTİL	STRIP	2				
3	F32/18690	CEKET ASKISI	COAT RACK	1				
4	F32/18600	GÜNEŞLİK	VISOR, SUN	1				
5	N04/1150638	VİDA Ø4.8x32	SCREW Ø4.8x32	4				
6	F32/20157	PASPAS	FLOORMAT	1				
7	020/30412	PASPAS MUHAFAZA SACI	PLATE, FLOORMAT	2				
8	N04/9530350	SAC VİDASI	SCREW	6				
9	F28/10155	FİLTRE	FILTER	2				
10	019/29400	FİLTRE KAPAĞI	COVER, FILTER	1				
11	N02/0000050	BAKALİT BAŞLI SOMUN M6	NUT M6	2				

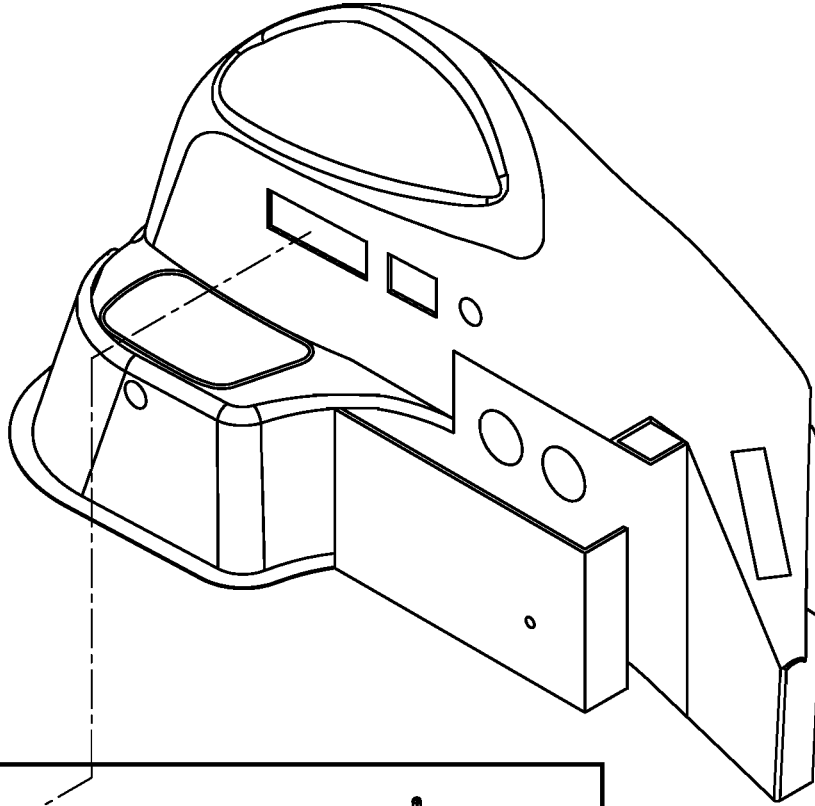
KOLTUK
OPERATOR SEAT



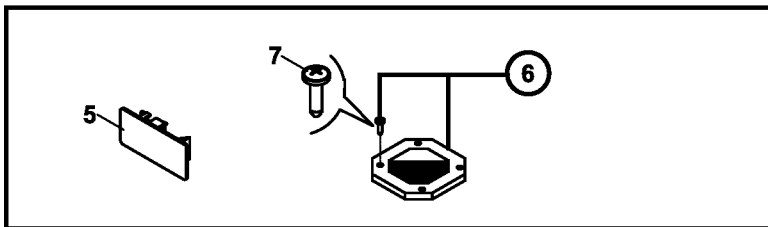
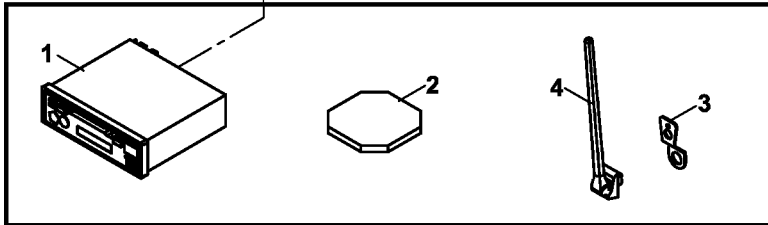
**KOLTUK
OPERATOR SEAT**

NO NO	PARÇA NO PART NO	TANIM	DESCRIPTION	ADET QTY	S.K. S.C.	SERİ NO SERIAL NO	D.T. ICA	NOT NOTE
	* V005/14/02 018/22370				RK RK			
1	F47/00260	KOLTUK, CE' Lİ	SEAT	1				
2	019/91455	KOLTUK ADAPTÖR SACI	BRACKET, SEAT ADAPTER	1				
3	N01/0222438	CİVATA M10x20	BOLT M 10x20	4				
4	N03/0020018	PUL M10	WASHER M10	4				
5	810/02080	ARA BURÇ	BUSH, SEAT BELT	1				

RADYO- KASETÇALAR DONANIMI
RADIO- CASSETTE PLAYER SYSTEM



OP



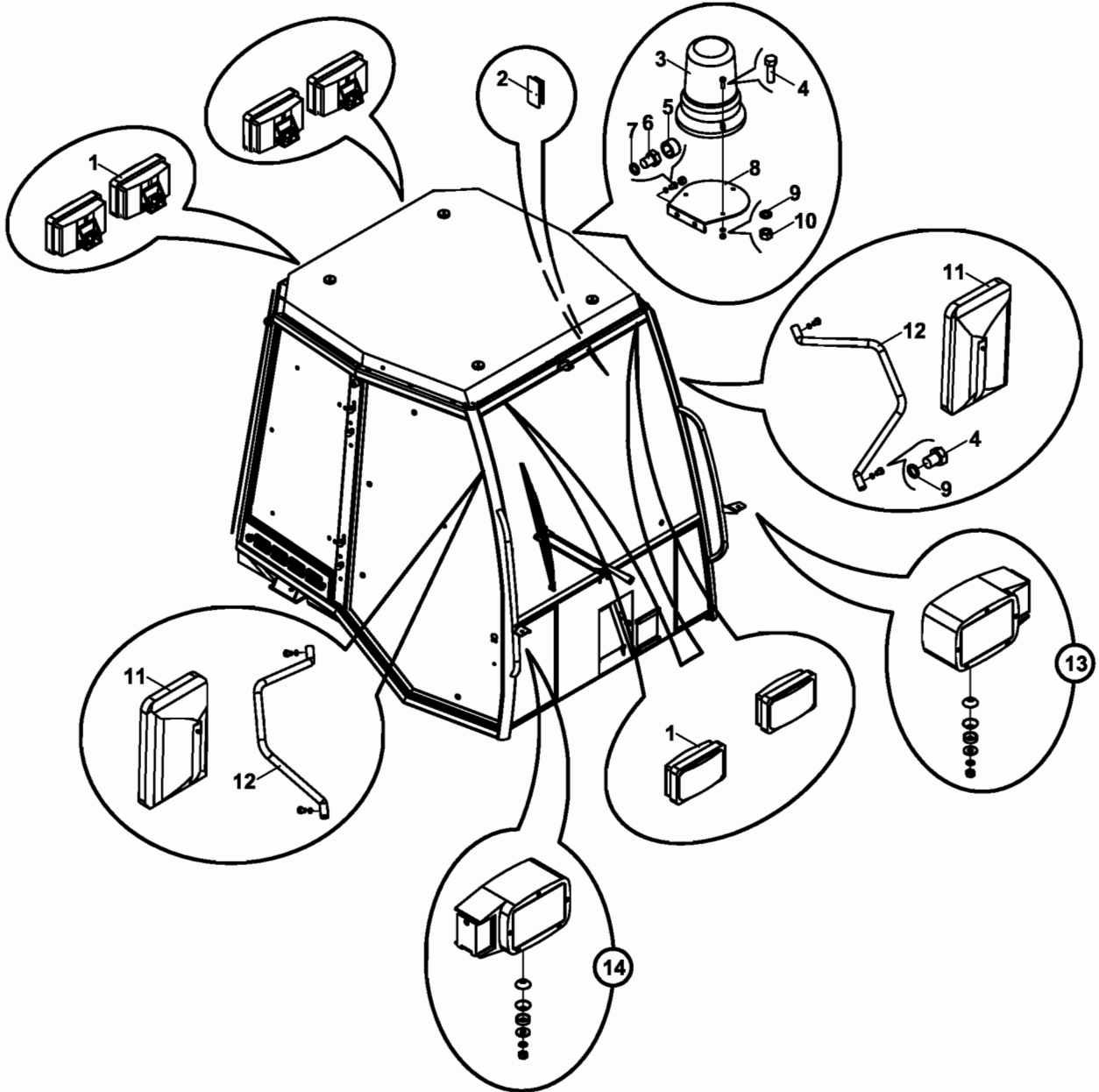
RADYO-KASETÇALAR DONANIMI
RADIO-CASSETTE PLAYER SYSTEM

NO NO	PARÇA NO PART NO	TANIM	DESCRIPTION	ADET QTY	S.K. S.C.	SERİ NO SERIAL NO	D.T. ICA	NOT NOTE
	*V005/13/01				RK			
	*V005/13/02							
1	F99/25211	RADYO-KASETÇALAR	CASSETTE PLAYER	1	OP			(1)
2	F99/25202	HOPARLÖR	SPEAKER	2	OP			(1)
3	020/11207	ANTEN SACI	PLATE, ANTENNA	1	OP			(1)
4	F99/25203	ANTEN	ANTENNA	1				(1)
5	019/29242	TEYP YUVASI KAPAĞI	COVER	1				(2)
6	F32/10510	HOPARLÖR KAPAĞI	COVER, SPEAKER	2				(2)
7	N04/1150218	VİDA	SCREW	4				(2)

NOT / NOTE: (1) RADYO-KASETÇALARLI / WITH CASSETTE PLAYER

(2) RADYO-KASETÇALARSIZ / WITHOUT CASSETTE PLAYER

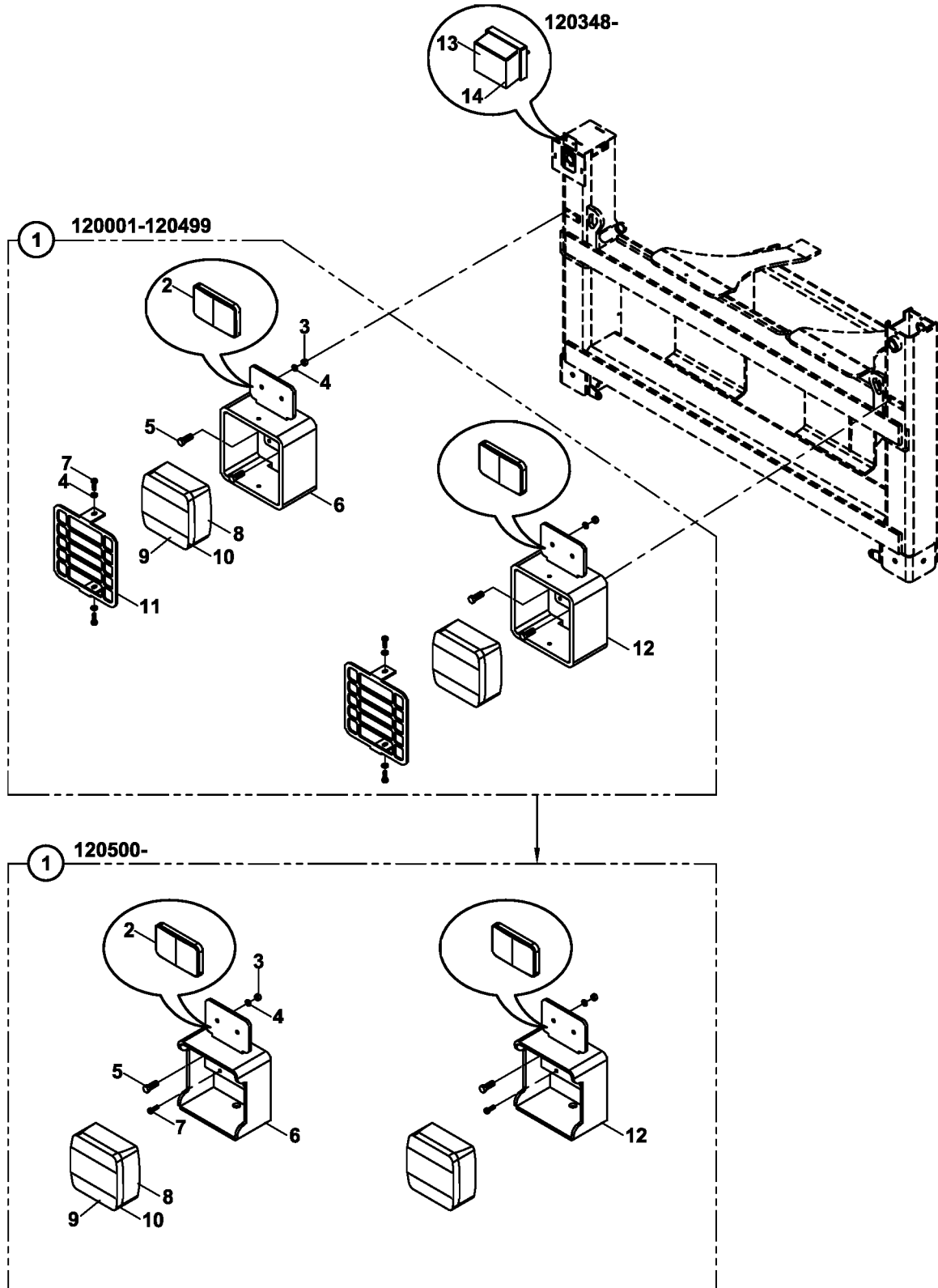
FAR VE LAMBALAR
LIGHTS



**FAR VE LAMBALAR
LIGHTS**

NO NO	PARÇA NO PART NO	TANIM	DESCRIPTION	ADET QTY	S.K. S.C.	SERİ NO SERIAL NO	D.T. ICA	NOT NOTE
	*018/22812							
	*CAB011/00/00/002							
1A	526/04000	ÇALIŞMA LAMBASI, ÖN, TEK YÖNE AYARLI	WORKING LIGHT, FRONT, ONE WAY ADJUSTABLE	6	RK RK			
1B	532/02000	AMPUL, ÇALIŞMA LAMBASI	BULB, WORKING LIGHT	6				
2A	526/07510	LAMBA, İÇ AYDINLATMA	LIGHT, CAB INTERIOR	1				
2B	532/08800	AMPUL, İÇ AYDINLATMA	BULB, CAB INTERIOR	1				
3	526/03110	TEPE İKAZ LAMBASI	BEACON	1				
4	N01/0221514	CİVATA M6x20	BOLT M6x20	7				
5	814/00155	CİVATA KAPAGI	BOLT COVER	2				
6	N01/0222114	CİVATA M8x20	BOLT M8x20	2				
7	N03/0108017	PUL M8	WASHER M8	2				
8	020/10846	BAGLANTI SACI	MOUNTING PLATE	1				
9	N03/0100013	PUL M6	WASHER M6	7				
10	N02/5900050	SOMUN M6	NUT M6	3				
11	S91/00965	DİKİZ AYNASI	REARVIEW MIRROR	2				
12	020/30409	AYNA KOLU	ARM, MIRROR	2				
13	526/00210	FAR, ÖN, YAN, SOL	HEADLIGHT, FRONT, LEFT	1				
14	526/00200	FAR, ÖN, YAN, SAĞ	HEADLIGHT, FRONT, RIGHT	1				

STOP LAMBASI- KAZICI YÜKLEYİCİ REAR LIGHTING UNIT, BACKHOE LOADER



STOP LAMBASI- KAZICI YÜKLEYİCİ
REAR LIGHTING UNIT, BACKHOE LOADER

NO NO	PARÇA NO PART NO	TANIM	DESCRIPTION	ADET QTY	S.K. S.C.	SERİ NO SERIAL NO	D.T. ICA	NOT NOTE
	* V011/01/							
1	018/53420	STOP LAMBASI, KOMPLE	STOP LIGHT, ASSY	1	RK SOP	120001 - 120499		
	018/53421	STOP LAMBASI, KOMPLE	STOP LIGHT, ASSY	1	SOP	120500 -	B	
2	F99/14800	REFLEKTÖR	REFLECTOR	2				
3	N02/3570146	SOMUN M5	NUT M5	4				
4	N03/0020002	PUL M5	WASHER M5	8		120001 - 120499		
	N03/0020002	PUL M5	WASHER M5	4		120500 -		
5	N04/4320506	VİDA M8x20	SCREW M8x20	4				
6	019/90189	STOP LAMBASI KUTUSU, SOL	MOUNTING BOX, STOP LIGHT, LEFT	1		120001 -		
	019/92659	STOP LAMBASI KUTUSU, SOL-SAĞ	MOUNTING BOX, STOP LIGHT, LEFT-RIGHT	1		- 120499	B	
	019/92660	STOP LAMBASI KUTUSU, SOL-SAĞ	MOUNTING BOX, STOP LIGHT, LEFT-RIGHT	1		120500 -	X	
7	N04/1672455	CİVATA M5x15	BOLT M5x15	8		120001 - 120499		
	N04/1672455	CİVATA M5x15	BOLT M5x15	4		120500 -		
8	526/02600	SİNYAL-STOP-PARK LAMBASI	HAZARD WARNING-SIGNAL-PARK-STOP LIGHT	2				
9	532/06000	AMPULSİNYAL	BULBSIGNAL	4				
10	532/07000	AMPUL	BULB	2				
11	020/10541	KAPAK SACI	COVER, STOP LIGHT	2		120001 - 120499		
12	019/90187	STOP LAMBASI KUTUSU, SAĞ	MOUNTING BOX, STOP LIGHT, RIGHT	1		120001 -		
	019/92659	STOP LAMBASI KUTUSU, SOL-SAĞ	MOUNTING BOX, STOP LIGHT, LEFT-RIGHT	1		- 120499	B	
	019/92660	STOP LAMBASI KUTUSU, SOL-SAĞ	MOUNTING BOX, STOP LIGHT, LEFT-RIGHT	1		120500 -	X	
13	526/05000	PLAKA LAMBASI	LIGHT, REGISTRATION PLATE	1		120348 -		
13A	532/04000	AMPUL	BULB	1		120348 -		

B

**GÖVDE
BODY PARTS**

B1

**GÖVDE MONTAJLARI
BODY PARTS MOUNTINGS**

B2

**KABİN
OPERATOR CAB**

B3

**YÜKLEYİCİ
LOADER**

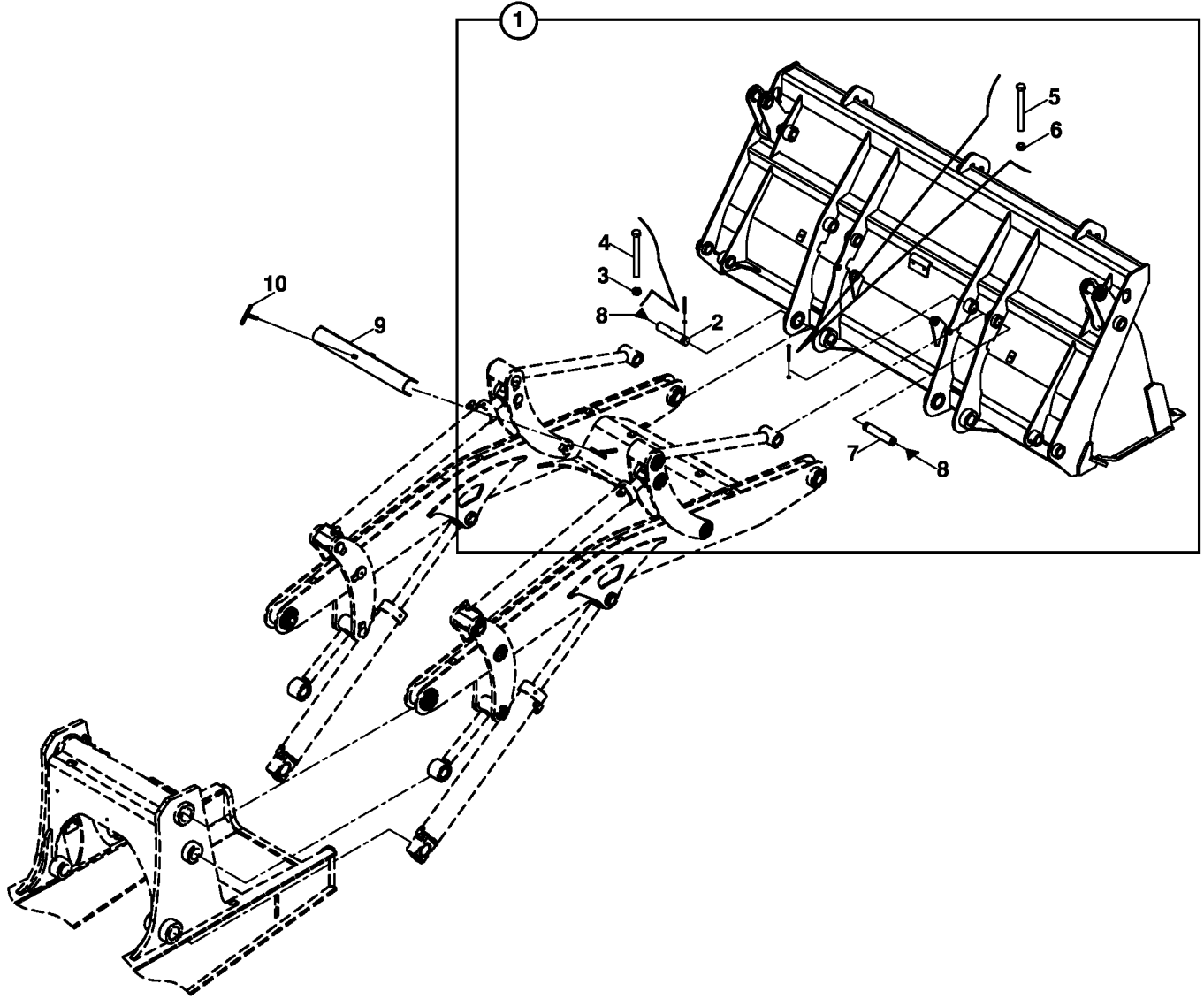
B4

**KAZICI
BACKHOE**

B5

**ARKA AĞIRLIK, YÜKLEYİCİ MAKİNA
COUNTER WEIGHT, LOADER MACHINE**

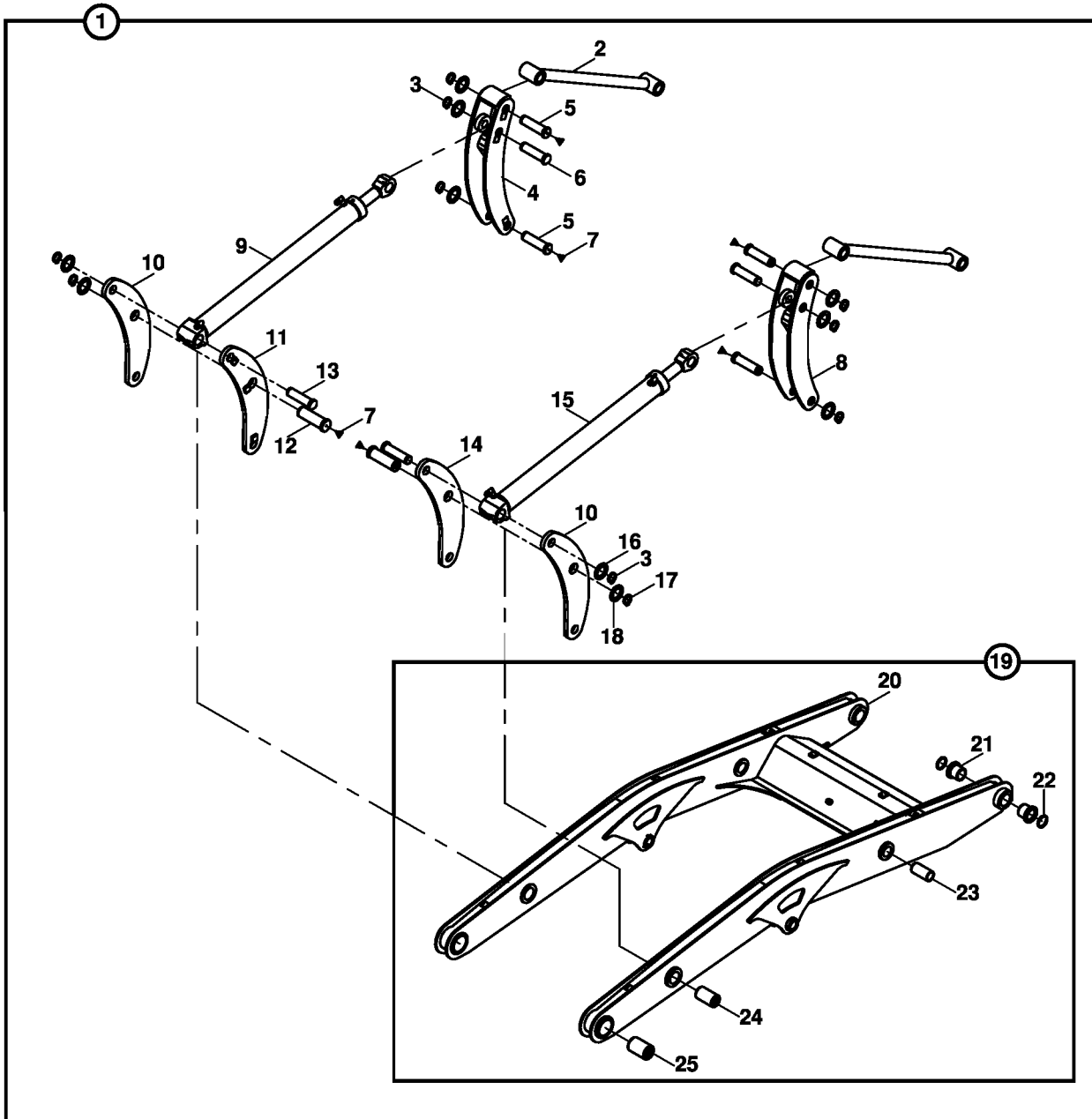
YÜKLEYİCİ ATAŞMAN BAĞLANTISI LOADER ATTACHMENT MOUNTING



YÜKLEYİCİ ATAŞMAN BAĞLANTISI
LOADER ATTACHMENT MOUNTING

NO NO	PARÇA NO PART NO	TANIM	DESCRIPTION	ADET QTY	S.K. S.C.	SERİ NO SERIAL NO	D.T. ICA	NOT NOTE
	* 011/00001			RK				
1	018/90600	ATAŞMAN BAĞLANTI ELEMANLARI, KOMP.	ATTACHMENT MOUNTING COMPONENTS, ASSY.	1				
2	801/04130	PİM	PİN	2				
3	N02/5900122	SOMUN M12	NUT M12	2				
4	N01/0371010	CİVATA M12x120	BOLT M12x120	2				
5	N01/0370494	CİVATA M8x80	BOLT M8x80	2				
6	N02/5900062	SOMUN M8	NUT M8	2				
7	801/04120	PİM	PİN	2				
8	N08/1210020	GRESÖRLÜK	GREASE NIPPLE	4				
9	019/90810	EMNİYET SACI	SAFETY STRUT, LOADER ARMS	1				
10	019/90815	TESPİT CİVATASI	BOLT, SAFETY STRUT	1				

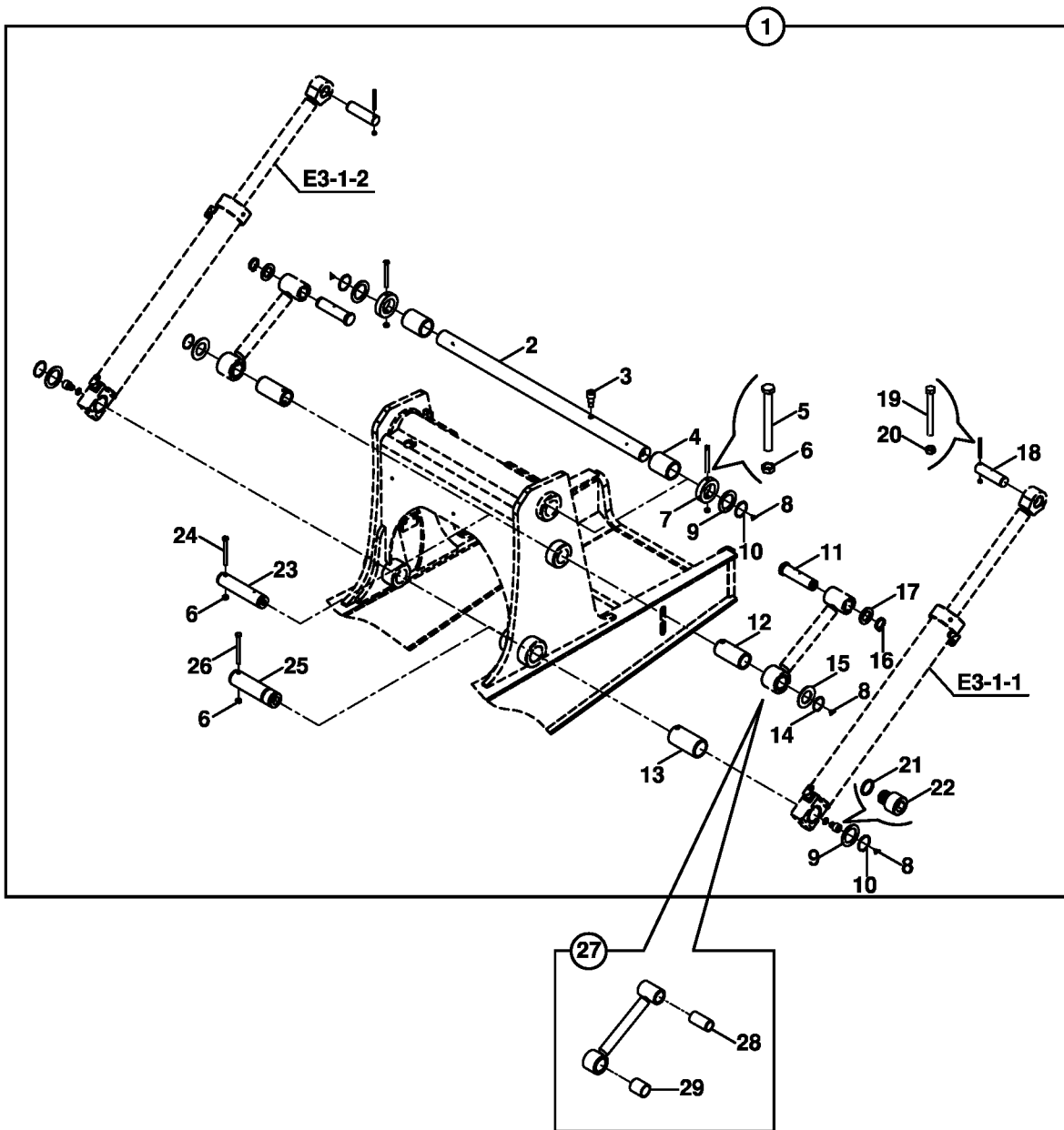
YÜKLEYİCİ MONTAJI-1, KUTU KESİTLİ KOL
LOADER MOUNTING-1, LOADER ARM WITH BOX SECTION



YÜKLEYİCİ MONTAJI-1, KUTU KESİTLİ KOL
LOADER MOUNTING-1, LOADER ARM WITH BOX SECTION

NO NO	PARÇA NO PART NO	TANIM	DESCRIPTION	ADET QTY	S.K. S.C.	SERİ NO SERIAL NO	D.T. ICA	NOT NOTE
	* V011/15/03				RK			
1	018/13160	YÜKLEYİCİ KOMPLE, KUTU KESİTLİ KOL	LOADER MOUNTING, ARM WITH BOX SECTION	1	SOP			
2	019/11602	GERGİ KOLU, KOMPLE	LINK, CROWD	2				
3	N05/0760018	SEGMAN	RETAINING RING	6				
4	019/11340	ÖN TAVŞAN KULAGI, SOL	INTERLEVER PLATE	1				
5	801/05070	PİM	PIN	4				
6	801/11110	PİM	PIN	2				
7	N08/1210020	GRESÖRLÜK	GREASE NIPPLE	6				
8	019/11341	TAVŞAN KULAGI, SAG	INTERLEVER PLATE	1				
9		DEVİRİCİ SİLİNDİR, SOL	RAM, SHOWEL	1				E3-2-2
10	020/01607	TAVŞAN KULAGI	INTERLEVER PLATE	2				
11	019/11323	TAVŞAN KULAGI, İÇ-SOL	INTERLEVER PLATE	1				
12	801/05060	PİM	PIN	2				
13	801/11100	PİM	PIN	2				
14	019/11333	TAVŞAN KULAGI, İÇ-SAG	INTERLEVER PLATE	1				
15		DEVİRİCİ SİLİNDİR, SAG	RAM, SHOWEL	1				E3-2-1
16	805/00681	PUL	WASHER	10				
17	N05/0020090	SEGMAN	RETAINING RING	2				
18	805/00510	PUL	WASHER	2				
19	018/13161	YÜKLEYİCİ GÖVDESİ	LOADER ARM ASSY	1				
20	019/10225	YÜKLEYİCİ	LOADER	1				
21	802/02680	BURÇ	BUSHING	4				
22	N10/5506005	KEÇE	SEAL	4				
23	802/01218	BURÇ	BUSHING	2				
24	802/01076	BURÇ	BUSHING	2				
25	802/01516	BURÇ	BUSHING	2				

YÜKLEYİCİ MONTAJI- 2, KUTU KESİTLİ KOL
LOADER MOUNTING-2, LOADER ARM WITH BOX SECTION

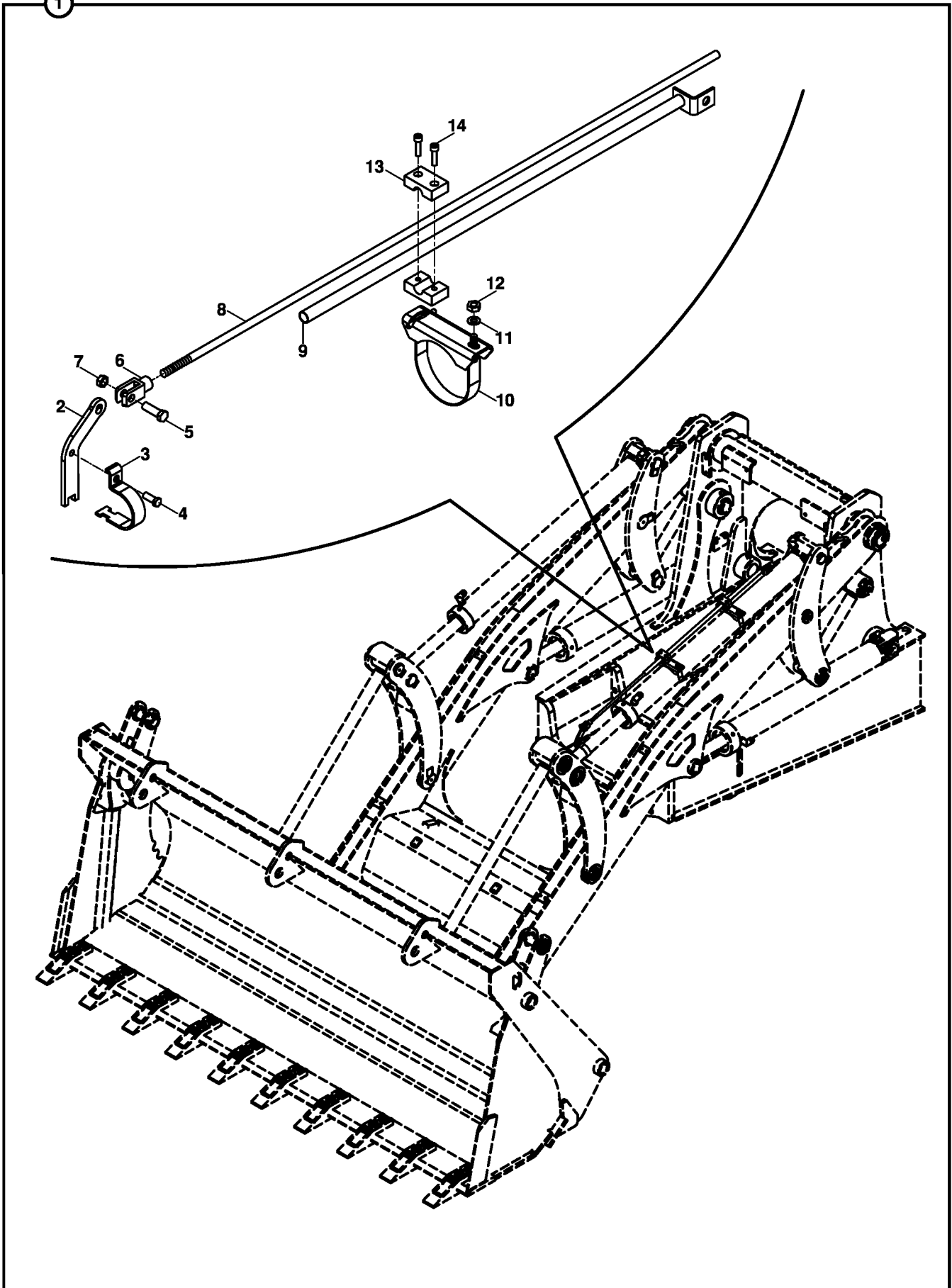


YÜKLEYİCİ MONTAJI- 2, KUTU KESİTLİ KOL
LOADER MOUNTING-2, LOADER ARM WITH BOX SECTION

NO NO	PARÇA NO PART NO	TANIM	DESCRIPTION	ADET QTY	S.K. S.C.	SERİ NO SERIAL NO	D.T. ICA	NOT NOTE
	* V011/15/03			RK				
1	018/13105	KALDIRICI SİLİNDİR MONTAJI	MAIN BOOM RAM MOUNTING	1				
2	801/18110	PİM	PİN	1		120001 - 120117		
	801/18111	PİM	PİN	1		120118 -	X	
3	813/00114	ÖZEL CİVATA	BOLT	1				
4	802/01538	SERT BURÇ	BUSHING	2				
5	N01/0370998	CİVATA M12x110	BOLT M12x110	2				
6	N02/5900122	SOMUN M12	NUT M12	6				
7	020/21199	BİLEZİK	STOPPER, PİN	2				
8	N08/1210020	GRESÖRLÜK	GREASE NIPPLE	6				
9	805/00542	PUL	WASHER	4				
10	N05/0020104	SEGMAN	RETAINING RING	4				
11	801/05065	PİM	PİN	2				
12	802/01364	SERT BURÇ	BUSHING	2				
13	802/01518	SERT BURÇ	BUSHING	2				
14	N05/0020090	SEGMAN	RETAINING RING	2				
15	805/00944	PUL	WASHER	2				
16	N05/0760018	SEGMAN	RETAINING RING	2				
17	805/00681	PUL	WASHER	2				
18	801/02064	PİM	PİN	2				
	801/02066	PİM	PİN	2			Y	
19	N01/0370494	CİVATA M8x80	BOLT M8x80	2				
20	N02/5900062	SOMUN M8	NUT M8	2				
21	N03/0221252	BAKIR PUL	WASHER	2				
22	813/00110	YAGLAMA CİVATASI	BOLT	2				
23	801/19100	PİM	PİN	2				
24	N01/0371010	CİVATA M12x120	BOLT M12x120	2				
25	801/19160	PİM	PİN	2				
26	N01/0371022	CİVATA M12x130	BOLT M12x130	2				
27	019/11163	DENGE KOLU	LINK, LEVEL	2				
28	802/01218	BURÇ	BUSHING	2				
29	802/01355	BURÇ	BUSHING	2				

KEPÇE KONUM MEKANİZMASI SHOVEL LEVELLING MECHANISM

1



KEPÇE KONUM MEKANİZMASI
SHOVEL LEVELLING MECHANISM

NO NO	PARÇA NO PART NO	TANIM	DESCRIPTION	ADET QTY	S.K. S.C.	SERİ NO SERIAL NO	D.T. ICA	NOT NOTE
	* 012/10000							
1	018/43070	KEPÇE KONUM MEKANİZMASI	SHOVEL LEVELLING MECHANISM	1				
2	020/30403	KELEPÇE SACI	CLAMP PLATE	1				
3	020/11528	KELEPÇE SACI	CLAMP PLATE	1				
4	N01/0222114	CİVATA M8x20	BOLT M8x20	1				
5	N01/0222510	CİVATA M10x40	BOLT M10x40	1				
6	F99/60051	MAFSAL ÇATALI	CLEVIS	1				
7	N02/3570206	SOMUN M10	NUT M10	1				
8	020/21111	MEKANİZMA ÇUBUĞU	MECHANISM BAR	1				
9	019/92208	SWİÇ BAĞLANTI BORUSU	PIPE, SWITCH MOUNTING	1				
10	810/53095	KELEPÇE KOMPLE	CLAMP, ASSY	2				
11	N03/0100016	PUL M8	WASHER M8	2				
12	N02/3570182	SOMUN M8	NUT M8	2				
13	N07/2016013	KELEPÇE GÖVDESİ	CLAMP BODY	4				
14	N01/5870350	CİVATA M6x30	BOLT M6x30	4				

B

GÖVDE BODY PARTS

B1

**GÖVDE MONTAJLARI
BODY PARTS MOUNTINGS**

B2

**KABİN
OPERATOR CAB**

B3

**YÜKLEYİCİ
LOADER**

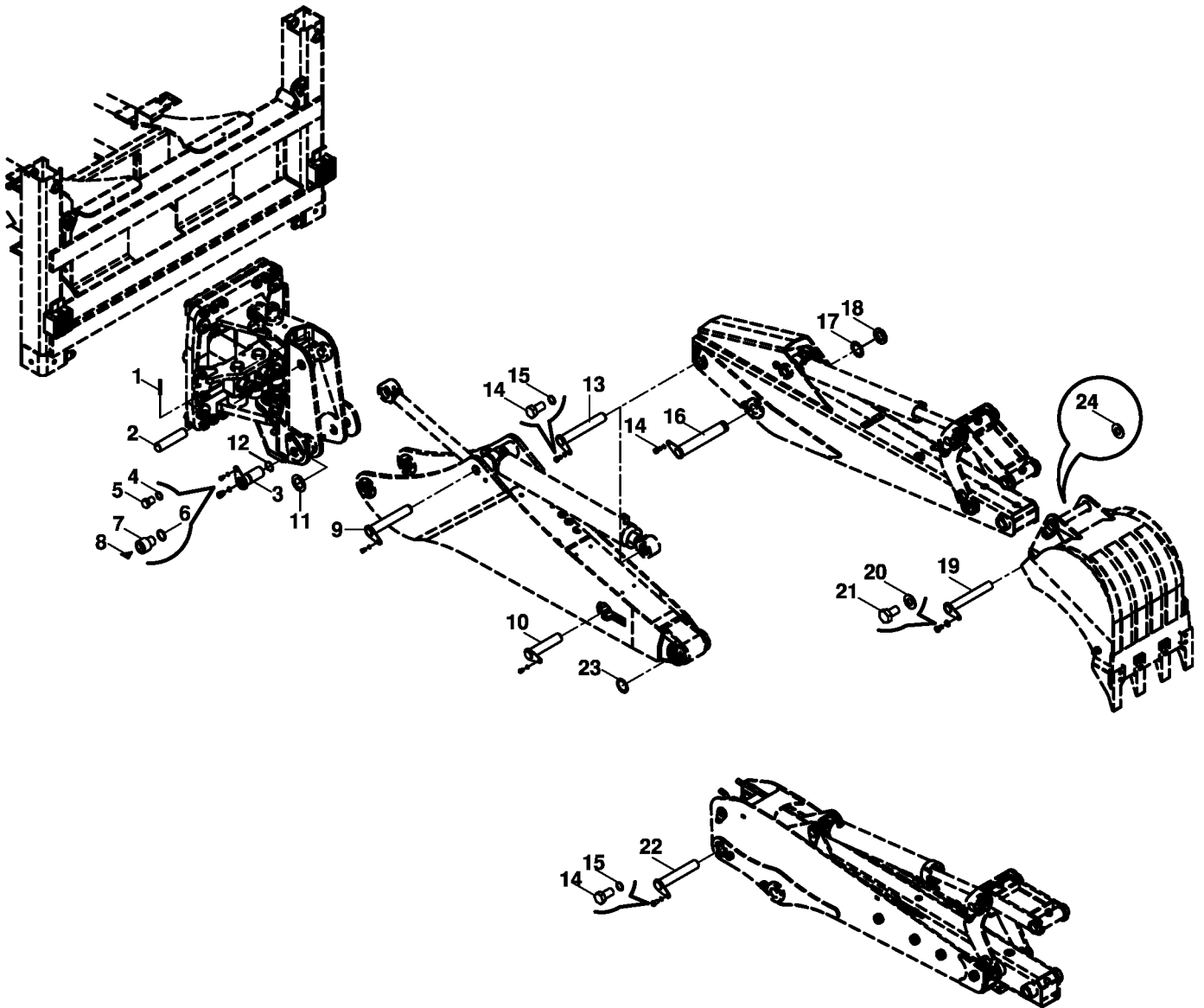
B4

**KAZICI
BACKHOE**

B5

**ARKA AĞIRLIK, YÜKLEYİCİ MAKİNA
COUNTER WEIGHT, LOADER MACHINE**

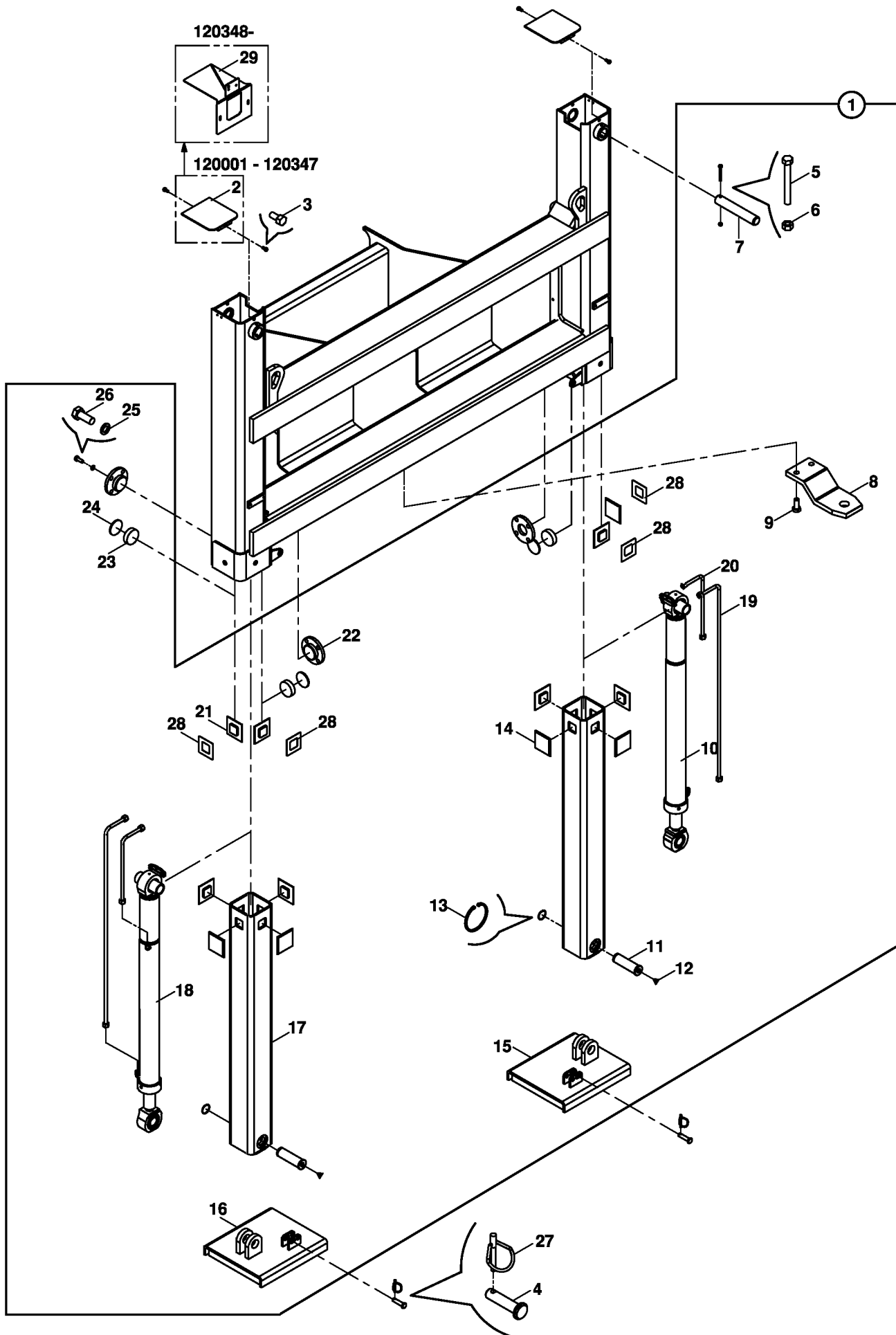
KAZICI GRUBU BAĞLANTILARI
MOUNTINGS, BACKHOE COMPONENTS



KAZICI GRUBU BAĞLANTILARI
MOUNTINGS, BACKHOE COMPONENTS

NO NO	PARÇA NO PART NO	TANIM	DESCRIPTION	ADET QTY	S.K. S.C.	SERİ NO SERIAL NO	D.T. ICA	NOT NOTE
	* V011/01							
	018/30440				RK			
1	N15/6452578	SIKMA KOVANI	PIN	1	RK			
2	801/02220	PİM	PIN	1				
3	811/17630	PİM	PIN	2				
4	N03/2500023	PUL	WASHER	4				
5	N01/0223554	CİVATA	BOLT	4				
6	N03/0221252	PUL	WASHER	2				
7	813/00110	YAĞLAMA CİVATASI	BOLT	2				
8	N08/1210020	GRESÖRLÜK	GREASE NIPPLE	2				
9	811/01095	PİM	PIN	1				
10	811/01075	PİM	PIN	1				
11	805/00535	ŞİM 1 mm	SHIM 1mm	*	GK			
	805/00536	ŞİM 2 mm	SHIM 2mm	*	GK			
	805/00537	ŞİM 3 mm	SHIM 3mm	*	GK			
12	N05/0020104	SEGMAN	GREASE NIPPLE	2				
13	811/01110	PİM	PIN	1				NB
14	N01/0223506	CİVATA (M16x20)	BOLT (M16x20)	3				
15	N03/2500023	PUL M16	WASHER M16	3				
16	811/06016	PİM	PIN	1				
17	020/00221	EMNİYET SACI	PLATE, LOCK	1				
18	804/03100	EMNİYET SOMUNU M58x1.5	NUT, LOCK M58x1.5	1				
19	811/01040	PİM	PIN	2				
20	N03/2500016	PUL	WASHER	2				
21	N01/0222798	CİVATA (M12x20)	BOLT (M12x20)	2				
22	811/01090	PİM	PIN	2				TB
23	805/00530	PUL	WASHER	*	GK			NB
24	805/00418	AYAR PULU 44.5x0.5	WASHER 44.5x0.5	*	GK			
	805/00419	AYAR PULU 44.5x1	WASHER 44.5x1	*	GK			

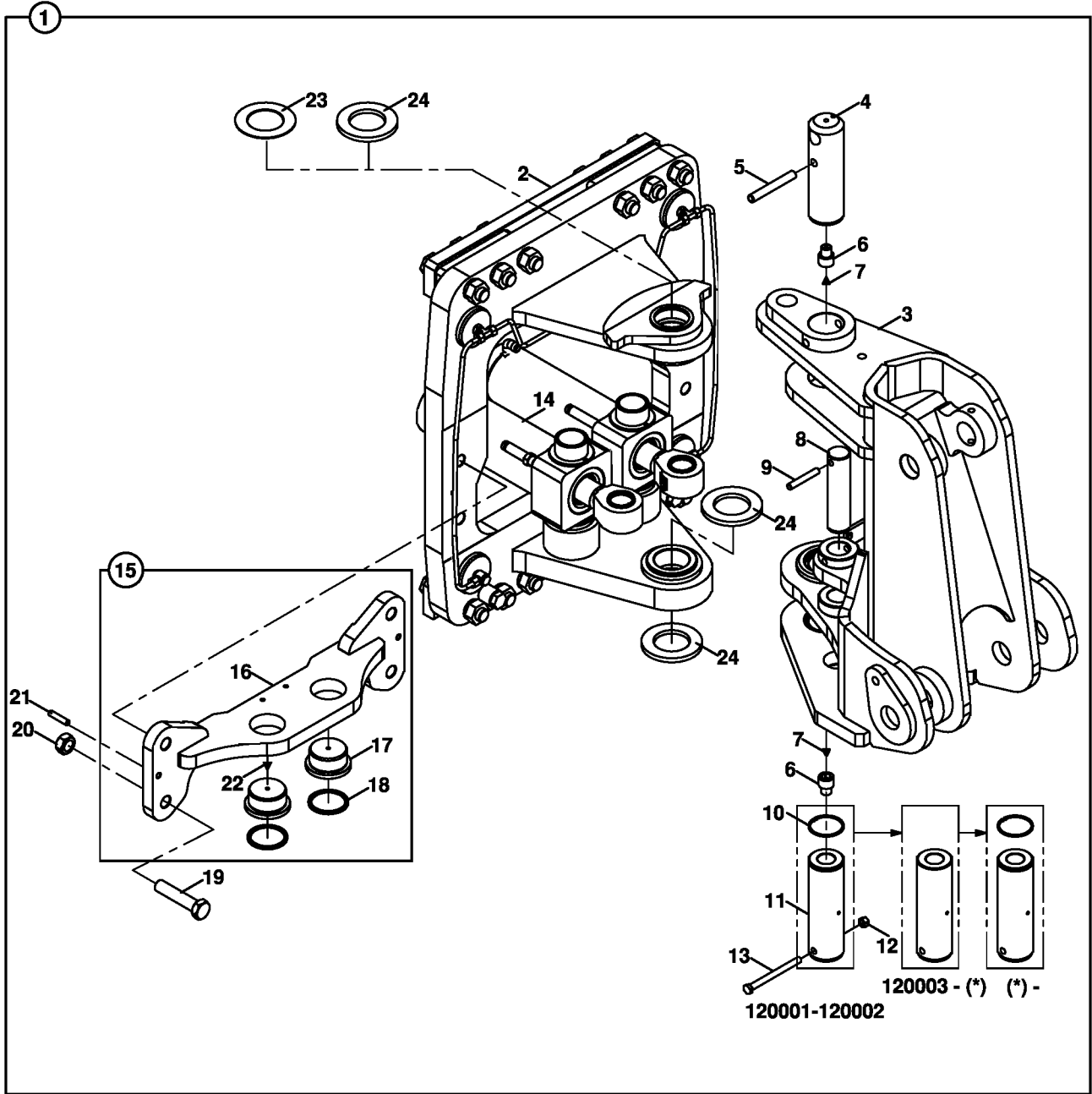
AYAK, KIZAK
STABILISER, SIDESHIFT



AYAK, KIZAK
STABILISER, SIDESHIFT

NO NO	PARÇA NO PART NO	TANIM	DESCRIPTION	ADET QTY	S.K. S.C.	SERİ NO SERIAL NO	D.T. ICA	NOT NOTE
	*011/00001							
1	018/20245	AYAK KOMPLESİ	STABILISER LEG	1				
2	019/90160	KAPAK	COVER	2		120001 - 120347		
	019/90160	KAPAK	COVER	1		120348 -		
3	N01/0222078	CİVATA(M8x15)	BOLT M8x15	4				
4	801/10026	PİM	PIN	2				
5	N01/0370494	CİVATA (M8x80)	BOLT M8x80	2				
6	N02/5900062	SOMUN (M8)	NUT	2				
7	801/02035	ÜST AYAK PİMİ	PIN, UPPER LEG	2				
8	810/10590	KANCA	TOW, HITCH	1	OP			
9	N01/0224286	CİVATA (M20x50)	BOLT M20x50	2	OP			
10		AYAK SİLİNDİRİ (SAĞ)	RAM, STABILISER, (RIGHT)	1				☞ E3-4-1
11	801/05080	ALT AYAK PİMİ	PIN, LEG, LOWER	2				
12	N08/1210020	GRESORLÜK	GREASE NIPPLE	2				
13	N05/0020863	SEGMAN	RETAINING RING	2				
14	F99/77121	SÜRTÜNME PLAKASI	FRICTION PLATE	8				
15	019/90218	KIZAK PAPUCU (SAĞ) KİLİTLİ	FOOT, RIGHT WITH LOCK	1				
	019/90221	KIZAK PAPUCU (SAĞ) KİLİTLİ	FOOT, RIGHT WITH LOCK	1			Y	
16	019/90217	KIZAK PAPUCU (SOL) KİLİTLİ	FOOT, RIGHT WITH LOCK	1				
	019/90222	KIZAK PAPUCU (SOL) KİLİTLİ	FOOT, RIGHT WITH LOCK	1			Y	
17	019/90199	İÇ AYAK	LEG,STABILISER, INNER	2				
18		AYAK SİLİNDİRİ (SOL)	RAM, STABILISER, (LEFT)	1				☞ E3-4-2
19	452/51446	TESİSAT BORUSU	PIPE	2				
20	452/51445	TESİSAT BORUSU	PIPE	2				
21	F99/77120	SÜRTÜNME PLAKASI	FRICTION PLATE	4				
22	019/90162	İTİCİ KAPAK	COVER	4		120001 - 120304		
	019/90163	İTİCİ KAPAK	COVER	4		120305 -	B	
23	F99/74020	SÜRTÜNME PLAKASI	FRICTION PLATE	4				
24	020/00991	SİM 0.5,1,2,3,4 mm	SHIM 0.5,1,2,3,4 mm	*	GK			
25	N03/1170029	PUL	WASHER	16				
26	N01/0223554	CİVATA (M16x30)	BOLT M16x30	16				
27	N06/3006042	HALKALI PİM	LINCH PIN	2				
28	805/01044	PUL	SHIM	4				
29	019/92810	PLAKA SACI	BRACKET, REGISTRATION PLATE	1		120348 -	E	

TABLA- KUTU- DÖNÜŞ SİLİNDİRİ BAĞLANTILARI
KINGPOST- CARRIAGE- SLEW/ SWING RAM MOUNTINGS



PARÇA NO TAYİNİ İÇİN KATALOG SONUNDAKİ EK' E BAKINIZ.

FOR PART NUMBER SELECTION SEE THE APPENDIX AT THE END OF THE CATALOG

TABLA - KUTU - DÖNÜŞ SİLİNDİRİ BAĞLANTILARI
KINGPOST- CARRIAGE- SLEW / SWING RAM MOUNTINGS

NO NO	PARÇA NO PART NO	TANIM	DESCRIPTION	ADET QTY	S.K. S.C.	SERİ NO SERIAL NO	D.T. ICA	NOT NOTE
	*011/10000							
1	018/33125	KUTU-TABLA-SİL., KOMP	KINGPOST AND CARRIAGE	1				
	018/33126	KUTU-TABLA-SİL., KOMP	KINGPOST AND CARRIAGE	1			B	
	018/33127	KUTU-TABLA-SİL., KOMP	KINGPOST AND CARRIAGE	1			B	
	018/33128	KUTU-TABLA-SİL., KOMP	KINGPOST AND CARRIAGE	1		- 120115	B	
	018/33129	KUTU-TABLA-SİL., KOMP	KINGPOST AND CARRIAGE	1		120116 -	X	
	018/33132	KUTU-TABLA-SİL., KOMP	KINGPOST AND CARRIAGE	1			B	(9)
2	018/33421	DÖNÜŞ TABLASI KOMP.	KINGPOST CARRIAGE	1				(1),(2) ☞ B4-2-4
	018/33422	DÖNÜŞ TABLASI KOMP.	KINGPOST CARRIAGE	1			X	(3), ☞ B4-2-4
	018/33423	DÖNÜŞ TABLASI KOMP.	KINGPOST CARRIAGE	1		- 120115	B	(4), ☞ B4-2-4
	018/33425	DÖNÜŞ TABLASI KOMP.	KINGPOST CARRIAGE	1		120116 -	X	(9),(5),☞B4-2-4
	018/33426	DÖNÜŞ TABLASI KOMP.	KINGPOST CARRIAGE	1			B	(6), ☞ B4-2-4
3	018/33795	DÖNÜŞ KUTUSU KOMP.	KINGPOST ASSY	1				(1),(3) ☞B4-2-5
	018/33794	DÖNÜŞ KUTUSU KOMP.	KINGPOST ASSY	1		- 120115	B	(2),(3),(4), ☞ B4-2-5
	018/33796	DÖNÜŞ KUTUSU KOMP.	KINGPOST ASSY	1		120116 -	X	(9),(5),(6), ☞ B4-2-5
4	801/04730	PİM	PIN	1		120001 - 120115		(1), (2), (3), (4)
	801/04740	PİM	PIN	1		120116 -	X	(9), (5), (6)
5	N15/6453498	SIKMA KOVANI	PIN, EXPANSION	1				
6	813/00110	YAĞLAMA CİVATASI	BOLT	2				
7	N08/1210020	GRESÖRLÜK	GREASE NIPPLE	2				
8	801/02195	PİM	PIN	2				
9	N15/6452538	SIKMA KOVANI	PIN, EXPANSION	2				(1)
	N15/6452578	SIKMA KOVANI	PIN, EXPANSION	2			Y	(2),(3),(4),(5),(6)
10	N05/0020115	SEGMAN	RETAINING RING	1		120001 - 120002		(1)
	N05/0020115	SEGMAN	RETAINING RING	1		(*) -		(5), (6)
11	801/19180	PİM	PIN	1		120001 - 120002		(1)
	801/19179	PİM	PIN	1		120003 - 120115	Y	(1), (2), (3), (4)
	801/19178	PİM	PIN	1		120116 -	Y	(9), (5), (6)
12	N02/5900122	SOMUN M12	NUT M12	1				
13	N01/0223062	CİVATA M12x140	BOLT M12x140	1				
14	155/20052	DÖNÜŞ SİLİNDİRİ	RAM, SLEW / SWING	2				(1), ☞ E3-5-1
	155/20053	DÖNÜŞ SİLİNDİRİ	RAM, SLEW / SWING	2			B	(1), ☞ E3-5-1
	155/20055	DÖNÜŞ SİLİNDİRİ	RAM, SLEW / SWING	2			B	(10),(2)☞E3-5-1
	155/20054	DÖNÜŞ SİLİNDİRİ	RAM, SLEW / SWING	2			X	(3),(4),(5),(6) ☞ E3-5-1
15	018/90133	HAMUT BAĞLANTISI, KOMP	MOUNTING PLATE, ASSY	1				(1), (2), (3)
	018/90134	HAMUT BAĞLANTISI, KOMP	MOUNTING PLATE, ASSY	1			X	(4), (5), (6)
16	019/92680	HAMUT BAĞLANTISI	MOUNTING PLATE	1				(7)
	019/92687	HAMUT BAĞLANTISI	MOUNTING PLATE	1			X	(8)
17	802/03250	BURÇ	BUSHING	2				(7)
	802/03260	BURÇ	BUSHING	2			X	(8)
18	N10/5657505	TOZ KEÇESİ	SEAL	2				
	N10/2006550	O-RING	O-RING	2	A			
19	N01/0382066	CİVATA M24x110	BOLT M24x110	4				
20	N02/3570446	SOMUN M24	NUT M24	4				
21	N15/6452168	SIKMA KOVANI	PIN, EXPANSION	2				
22	N08/1210020	GRESÖRLÜK	GREASE NIPPLE	2				
23	805/05105	AYAR PULU, 1 mm	SPACER, 1 mm	*	GK			(4)
	805/05106	AYAR PULU, 1.5 mm	SPACER, 1.5 mm	*	GK			(4)
	805/05107	AYAR PULU, 2 mm	SPACER, 2 mm	*	GK			(4)
24	F99/73140	DAYAMA PULU	THRUST WASHER	3		120116 -		(9), (5), (6)

NOT / NOTE: (*) PARÇA NO SEÇİMİ İÇİN MAKİNA SERİ NO İLE BİRLİKTE YETKİLİ SERVİSE BAŞVURUNUZ./

FOR PART NO SELECTION GET IN TOUCH WITH AUTHORIZED SERVICES WITH MACHINE SERIAL NO

(1) POZ NO 1, 018/33125 İLE BİRLİKTE KULLANILIR / USED WITH ITEM 1, PART NO 018/33125

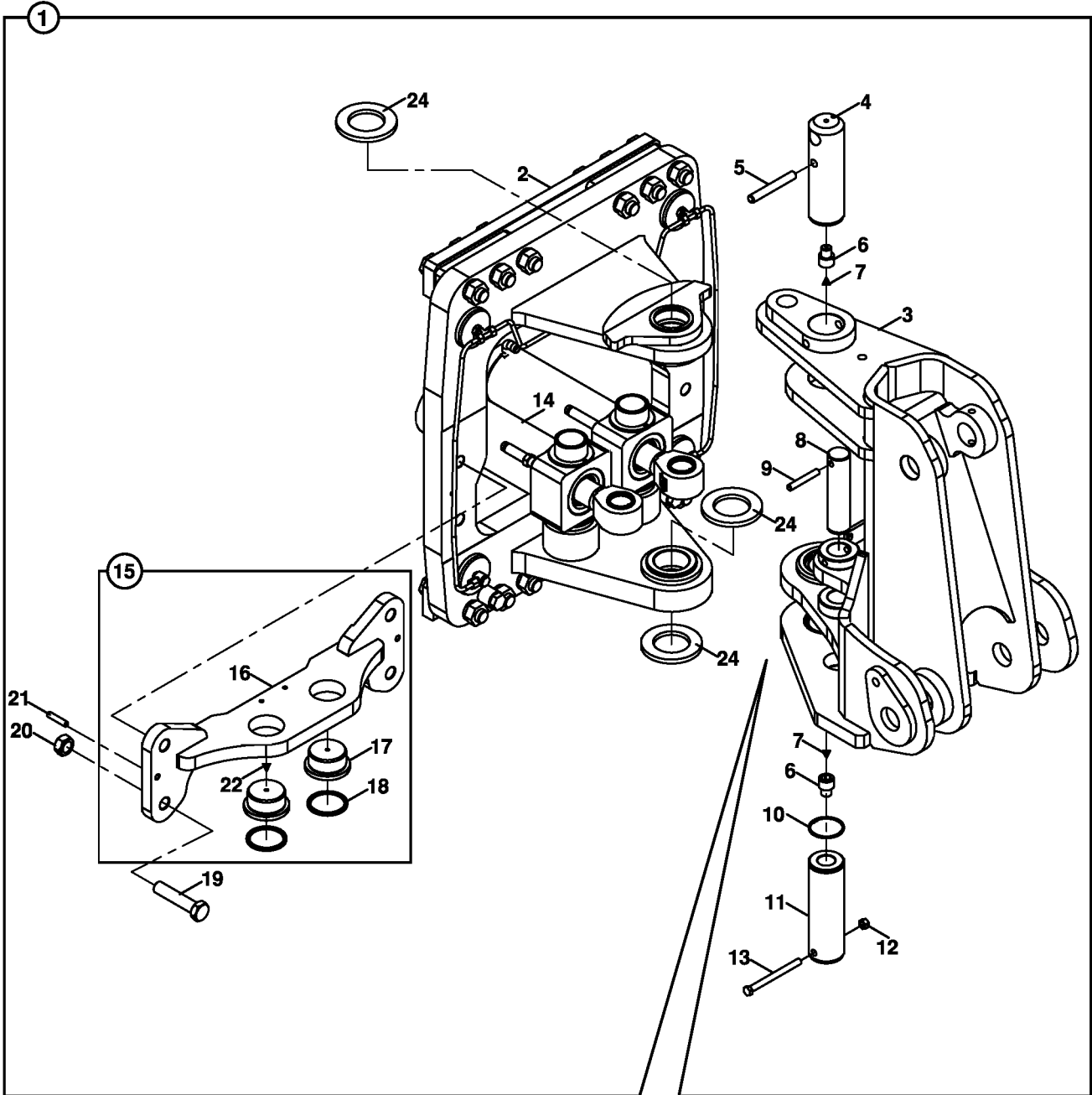
(2) POZ NO 1, 018/33126 İLE BİRLİKTE KULLANILIR / USED WITH ITEM 1, PART NO 018/33126

TABLA - KUTU - DÖNÜŞ SİLİNDİRİ BAĞLANTILARI
KINGPOST- CARRIAGE- SLEW / SWING RAM MOUNTINGS

NO NO	PARÇA NO PART NO	TANIM	DESCRIPTION	ADET QTY	S.K. S.C.	SERİ NO SERIAL NO	D.T. ICA	NOT NOTE
<p>PARÇA NO TAYİNİ İÇİN KATALOG SONUNDAKİ EK' E BAKINIZ.</p> <p>FOR PART NUMBER SELECTION SEE THE APPENDIX AT THE END OF THE CATALOG</p>								

- NOT / NOTE:**
- (3) POZ NO 1, 018/33127 İLE BİRLİKTE KULLANILIR / USED WITH ITEM 1, PART NO 018/33127
 - (4) POZ NO 1, 018/33128 İLE BİRLİKTE KULLANILIR / USED WITH ITEM 1, PART NO 018/33128
 - (5) POZ NO 1, 018/33129 İLE BİRLİKTE KULLANILIR / USED WITH ITEM 1, PART NO 018/33129
 - (6) POZ NO 1, 018/33132 İLE BİRLİKTE KULLANILIR / USED WITH ITEM 1, PART NO 018/33132
 - (7) POZ NO 15, 018/90133 İLE BİRLİKTE KULLANILIR / USED WITH ITEM 15, PART NO 018/90133
 - (8) POZ NO 15, 018/90134 İLE BİRLİKTE KULLANILIR / USED WITH ITEM 15, PART NO 018/90134
 - (9) 120072, 120082, 120084-91, 120094, 120097, 120100, 120104, 120106-107 , 120110-111 seri noları da dahil
/ Also includes the serials'
 - (10) KOMPLE DEĞİŞİMDE 155/20053 KULLANIMI TAVSİYE EDİLİR / PREFER 155/20053 FOR ASSY. CHANGE

TABLA- KUTU- DÖNÜŞ SİLİNDİRİ BAĞLANTILARI
KINGPOST- CARRIAGE- SLEW/ SWING RAM MOUNTINGS



SERVIS İÇİN
FOR SERVICE

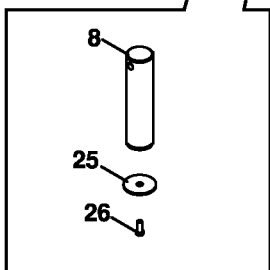


TABLA - KUTU - DÖNÜŞ SİLİNDİRİ BAĞLANTILARI
KINGPOST- CARRIAGE- SLEW / SWING RAM MOUNTINGS

NO NO	PARÇA NO PART NO	TANIM	DESCRIPTION	ADET QTY	S.K. S.C.	SERİ NO SERIAL NO	D.T. ICA	NOT NOTE
1	*V011/01/..	KUTU-TABLA-SİL., KOMP	KINGPOST AND CARRIAGE	1				
2	018/33132	DÖNÜŞ TABLASI KOMP.	KINGPOST CARRIAGE	1				☞ B4-3-3
3		DÖNÜŞ KUTUSU KOMP.	KINGPOST ASSY	1				☞ B4-3-4
4	801/04740	PİM	PIN	1				
5	N15/6453498	SIKMA KOVANI	PIN, EXPANSION	1				
6	813/00110	YAĞLAMA CİVATASI	BOLT	2				
7	N08/1210020	GRESÖRLÜK	GREASE NIPPLE	2				
8	801/02195	PİM	PIN	2		120120 - 120308		(2)
	801/02280	PİM	PIN	2		120309 -	X	(1)
9	N15/6452578	SIKMA KOVANI	PIN, EXPANSION	2				
10	N05/0020115	SEGMAN	RETAINING RING	1				
11	801/19178	PİM	PIN	1				
12	N02/5900122	SOMUN M12	NUT M12	1				
13	N01/0223062	CİVATA M12x140	BOLT M12x140	1		120001 - 120279		
	N01/0381056	CİVATA M12x145	BOLT M12x145	1		120280	Y	
14		DÖNÜŞ SİLİNDİRİ	RAM, SLEW / SWING	2				☞ E3-5-1-2
15	018/90134	HAMUT BAĞLANTISI-KOMP	MOUNTING PLATE, ASSY	1		120120 - 120323		
	018/90135	HAMUT BAĞLANTISI-KOMP	MOUNTING PLATE, ASSY	1		120324 -	X	(3)
16	019/92687	HAMUT BAĞLANTISI	MOUNTING PLATE	1		120120 - 120323		
	019/92688	HAMUT BAĞLANTISI	MOUNTING PLATE	1		120324 -	X	(3)
17	802/03260	BURÇ	BUSHING	2				
18	N10/5657505	TOZ KEÇESİ	SEAL	2				
	N10/2006550	O-RING	O-RING	2	A			
19	N01/0382066	CİVATA M24x110	BOLT M24x110	4		120120 - 120323		
	N01/0382112	CİVATA M24x140	BOLT M24x140	4		120324 -	X	(3)
20	N02/3570446	SOMUN M24	NUT M24	4				
21	N15/6452168	SIKMA KOVANI	PIN, EXPANSION	2				
22	N08/1210020	GRESÖRLÜK	GREASE NIPPLE	2				
24	F99/73140	DAYAMA PULU, 6 mm	THRUST WASHER, 6 mm	3				
	F99/73136	DAYAMA PULU, 4 mm	THRUST WASHER, 4 mm	*	A,GK			
	F99/73137	DAYAMA PULU, 4.5 mm	THRUST WASHER, 4.5 mm	*	A,GK			
	F99/73138	DAYAMA PULU, 5 mm	THRUST WASHER, 5 mm	*	A,GK			
	F99/73139	DAYAMA PULU, 5.5 mm	THRUST WASHER, 5.5 mm	*	A,GK			
25	805/00028	PUL	WASHER	1				(2)
26	N01/0222114	CİVATA, M8x20	BOLT, M8x20	1				(2)

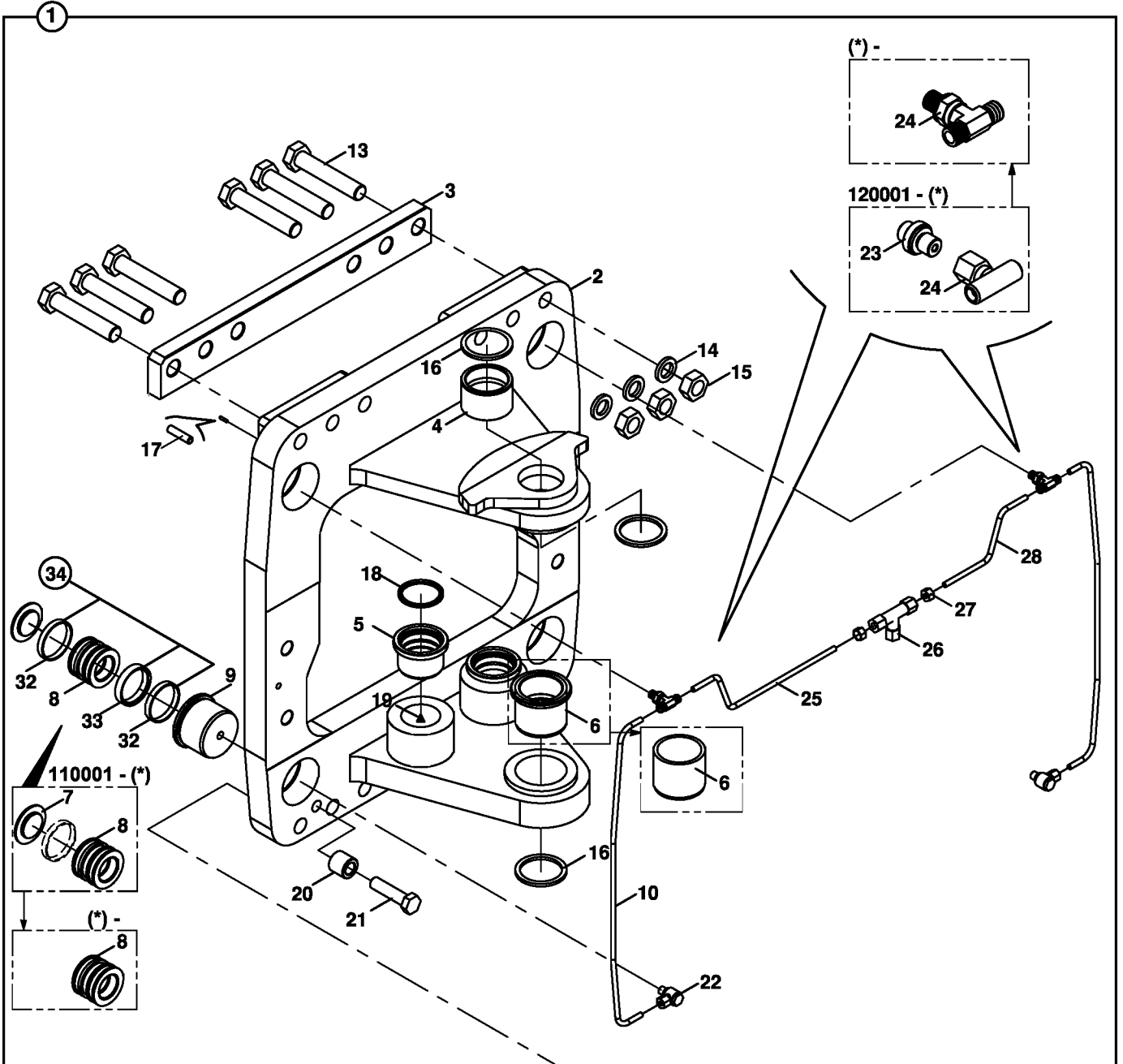
NOT / NOTE: (1) 120306 SERİ NOLU MAKİNAYI DA KAPSAR / ALSO COVERS THE MACHINE WITH SERIAL NO 120306

(2) SERVİS AMAÇLI OLARAK, 801/02195 NOLU PİME (POZ NO 8) DIŞ AÇILARAK 25 VE 26 POZ NO İLE KULLANILIR.

FOR SERVICE APPLICATION, PIN ON ITEM 8 WITH PART NUMBER 801/02195, HAS TO BE HAVE THREADED HOLE

(3) 120312, 313 SERİ NOLU MAKİNALAR HARIÇ / EXCEPT THE MACHINES WITH SERIAL NO 120312, 313

DÖNÜŞ TABLASI
KINGPOST CARRIAGE



PARÇA NO TAYİNİ İÇİN KATALOG
SONUNDAKİ EK' E BAKINIZ.

FOR PART NUMBER SELECTION
SEE THE APPENDIX AT THE END
OF THE CATALOG

DÖNÜŞ TABLASI
KINGPOST CARRIAGE

NO NO	PARÇA NO PART NO	TANIM	DESCRIPTION	ADET QTY	S.K. S.C.	SERİ NO SERIAL NO	D.T. ICA	NOT NOTE
	* V011/01/22							
1	018/33421	DÖNÜŞ TABLASI, KOMP.	KINGPOST CARRIAGE,ASY	1		120001 - (*)		(1)
	018/33422	DÖNÜŞ TABLASI, KOMP.	KINGPOST CARRIAGE,ASY	1		(*) - (*)	X	(2)
	018/33423	DÖNÜŞ TABLASI, KOMP.	KINGPOST CARRIAGE,ASY	1		(*) - 120115	B	(3)
	018/33425	DÖNÜŞ TABLASI, KOMP.	KINGPOST CARRIAGE,ASY	1		120116 - (*)	X	(12), (4)
	018/33426	DÖNÜŞ TABLASI, KOMP.	KINGPOST CARRIAGE,ASY	1		(*) -	Y	(5)
2	019/32127	DÖNÜŞ TABLASI	KINGPOST CARRIAGE	1		120001 - (*)		(6)
	019/32129	DÖNÜŞ TABLASI	KINGPOST CARRIAGE	1		(*) - (*)	X	(7)
	019/32130	DÖNÜŞ TABLASI	KINGPOST CARRIAGE	1		(*) - 120115	X	(8)
	019/32134	DÖNÜŞ TABLASI	KINGPOST CARRIAGE	1		120116 - (*)	X	(12), (9)
	019/32137	DÖNÜŞ TABLASI	KINGPOST CARRIAGE	1		(*) -	X	(12), (10)
3	020/21016	UZUN KIZAK LAMASI	MOUNTING PLATE, LONG	1		120001 - 120115		(6), (7), (8)
	020/21245	UZUN KIZAK LAMASI	MOUNTING PLATE, LONG	1		120116 -	X	(12), (9), (10)
4	802/10100	BURÇ	BUSHING	1		120001 - 120115		(6), (7), (8)
	802/10092	BURÇ	BUSHING	1		120116 -	X	(12), (9), (10)
5	802/03250	BURÇ	BUSHING	2		120001 - (*)		(6), (7)
	802/03260	BURÇ	BUSHING	2		(*) -	X	(8), (9), (10)
6	802/02822	BURÇ	BUSHING	1		120001 - 120115		(6), (7), (8)
	802/10106	BURÇ	BUSHING	1		120116 -	X	(12), (9), (10)
7	F99/76100	SÜRTÜNME PLAKASI	FRICTION PLATE	4		120001 - (*)		
8	201/09430	SIKMA PISTONU	PISTON	4		120001 - (*)		(6)
	201/09435	SIKMA PISTONU, SÜRTÜNME PLAKASIZ	PISTON, WITHOUT FRICTION PLATE	4	A			(*), (6), (7)
	201/09441	SIKMA PISTONU, SÜRTÜNME PLAKASIZ	PISTON, WITHOUT FRICTION PLATE	4			B	(8), (9), (10)
9	020/21195	SIKMA PISTON KAPAGI	COVER, PISTON	4		120001 - (*)		(6), (7), (8)
	020/21276	SIKMA PISTON KAPAGI	COVER, PISTON	4		(*) - (*)	X	(9), (11)
	020/21195	SIKMA PISTON KAPAGI	COVER, PISTON	4		(*) -	X	(10)
10	451/50636	TESİSAT BORUSU	PIPE	2		120001 - 120115		(6), (7), (8)
	451/50643	TESİSAT BORUSU	PIPE	2		120116 -	X	(12), (9), (10)
11	020/21016	UZUN KIZAK LAMASI	MOUNTING PLATE	1		120001 - 120115		(6), (7), (8)
	020/21245	UZUN KIZAK LAMASI	MOUNTING PLATE	1		120116 -	X	(12), (9), (10)
12	020/21015	KISA KIZAK LAMASI	MOUNTING PLATE	2		120001 - 120115		(6), (7), (8)
	020/21243	KISA KIZAK LAMASI	MOUNTING PLATE	2		120116 -	X	(12), (9), (10)
13	N01/0385016	CİVATA M27x140	BOLT M27x140	6				
14	N03/3000100	PUL	WASHER	6				
15	N02/3570494	SOMUN M27	NUT M27	6				
16	N10/5708505	TOZ KEÇESİ	SCRAPER	3				
17	N15/6450938	SIKMA KOVANI	EXPANSION PIN	4				
18	N10/5657505	TOZ KEÇESİ	SCRAPER	2				
	N10/2006550	O-RING	O-RING	2	A			
19	N08/1210020	GRESÖRLÜK	GREASE NIPPLE	2				
20	802/01613	BURÇ	BUSHING	2				
21	N01/0224358	CİVATA M20x80	BOLT M20x80	2				
22	F99/00400	SIKMA NİPELİ	NIPPLE	2				
23	N16/3430758	NİPEL	ADAPTER	2		120001 - (*)		(6)
24	N16/3770017	NİPEL	ADAPTER	2		120001 - (*)		(6)
	N16/6631082	NİPEL	ADAPTER	2		(*) -	Y	(6, 7, 8, 9, 10)
25	451/50642	TESİSAT BORUSU	PIPE	1				
26	N16/3570143	T-NİPEL	T-ADAPTER	1				
27	N17/3570150	YÜKSÜKLÜ SOMUN	NUT	2				
28	451/50641	TESİSAT BORUSU	PIPE	1				
29	N01/0385016	CİVATA M27x140	BOLT M27x140	6				
30	N03/3000100	PUL	WASHER	6				
31	N02/3570494	SOMUN M27	NUT M27	6				
32	N10/1657097	YATAKLAMA BANDI	GUIDE RING	8	K1			
33	N10/3607010	PİSTON KEÇESİ	SEAL, PISTON	4	K1			
34	S48/80730	TAMİR TAKIMI, PİSTON	REPAIR KIT, PISTON	*	(K1)			

DÖNÜŞ TABLASI
KINGPOST CARRIAGE

NO NO	PARÇA NO PART NO	TANIM	DESCRIPTION	ADET QTY	S.K. S.C.	SERİ NO SERIAL NO	D.T. ICA	NOT NOTE
<p>PARÇA NO TAYİNİ İÇİN KATALOG SONUNDAKİ EK' E BAKINIZ.</p> <p>FOR PART NUMBER SELECTION SEE THE APPENDIX AT THE END OF THE CATALOG</p>								

NOT / NOTE: (*) 14 nolu F99/76100 sürtünme plakası kullanılmaz / Without the friction plate, item 14 F99/76100

(1) Sayfa B4-2-3 teki, Poz No 1, 018/33125 ve 018/33126 ile birlikte kullanılır
/ Used with item no 1, 018/33125 and 018/33126 on page B4-2-3

(2) Sayfa B4-2-3 teki, Poz no 1, 018/33127 ile birlikte kullanılır / Used with item no 1, 018/33127 on page B4-2-3

(3) Sayfa B4-2-3 teki, Poz no 1, 018/33128 ile birlikte kullanılır / Used with item no 1, 018/33128 on page B4-2-3

(4) Sayfa B4-2-3 teki, Poz no 1, 018/33129 ile birlikte kullanılır / Used with item no 1, 018/33129 on page B4-2-3

(5) Sayfa B4-2-3 teki, Poz no 1, 018/33132 ile birlikte kullanılır / Used with item no 1, 018/33132 on page B4-2-3

(6) Poz no 1, 018/33421 ile birlikte kullanılır / Used with item no 1, 018/33421

(7) Poz no 1, 018/33422 ile birlikte kullanılır/ Used with item no 1, 018/33422

(8) Poz no 1, 018/33423 ile birlikte kullanılır/ Used with item no 1, 018/33423

(9) Poz no 1, 018/33425 ile birlikte kullanılır/ Used with item no 1, 018/33425

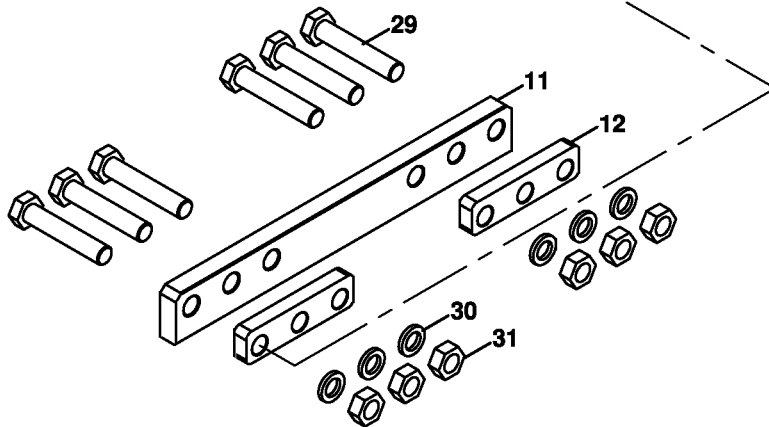
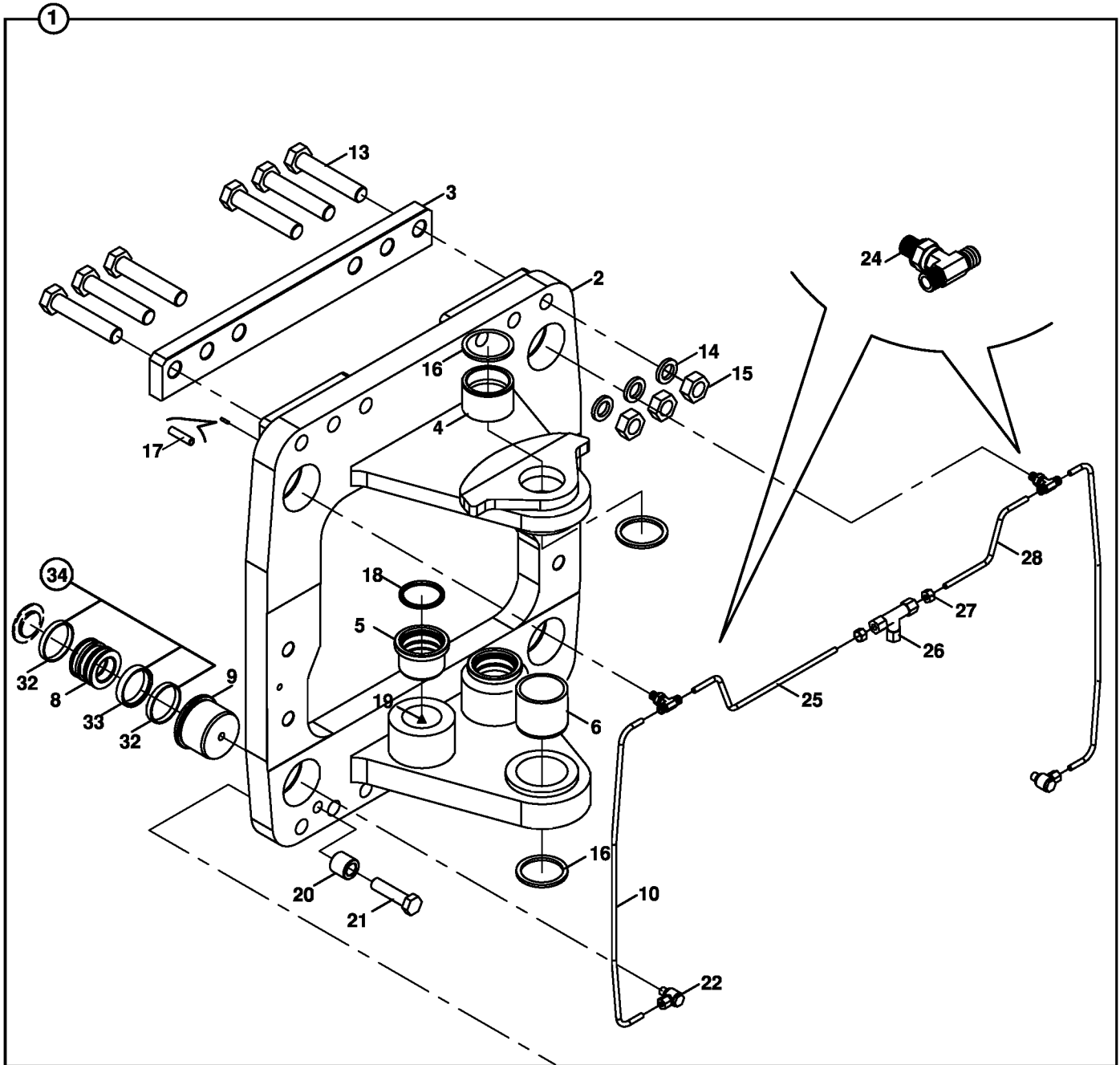
(10) Poz no 1, 018/33426 ile birlikte kullanılır/ Used with item no 1, 018/33426

(11) 80 lik piston kapağına uygun Ø92 mm delikli tablada / With the kingpost carriage with Ø92 mm hole for 80 piston cover

(12) 120072, 120082, 120084-91, 120094, 120097, 120100, 120104, 120106-107 , 120110-111 seri noları da dahil

/ Also includes the serials'

DÖNÜŞ TABLASI
KINGPOST CARRIAGE

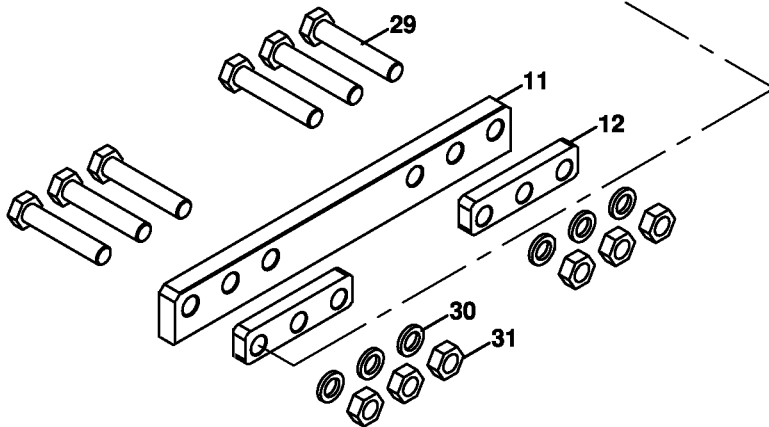
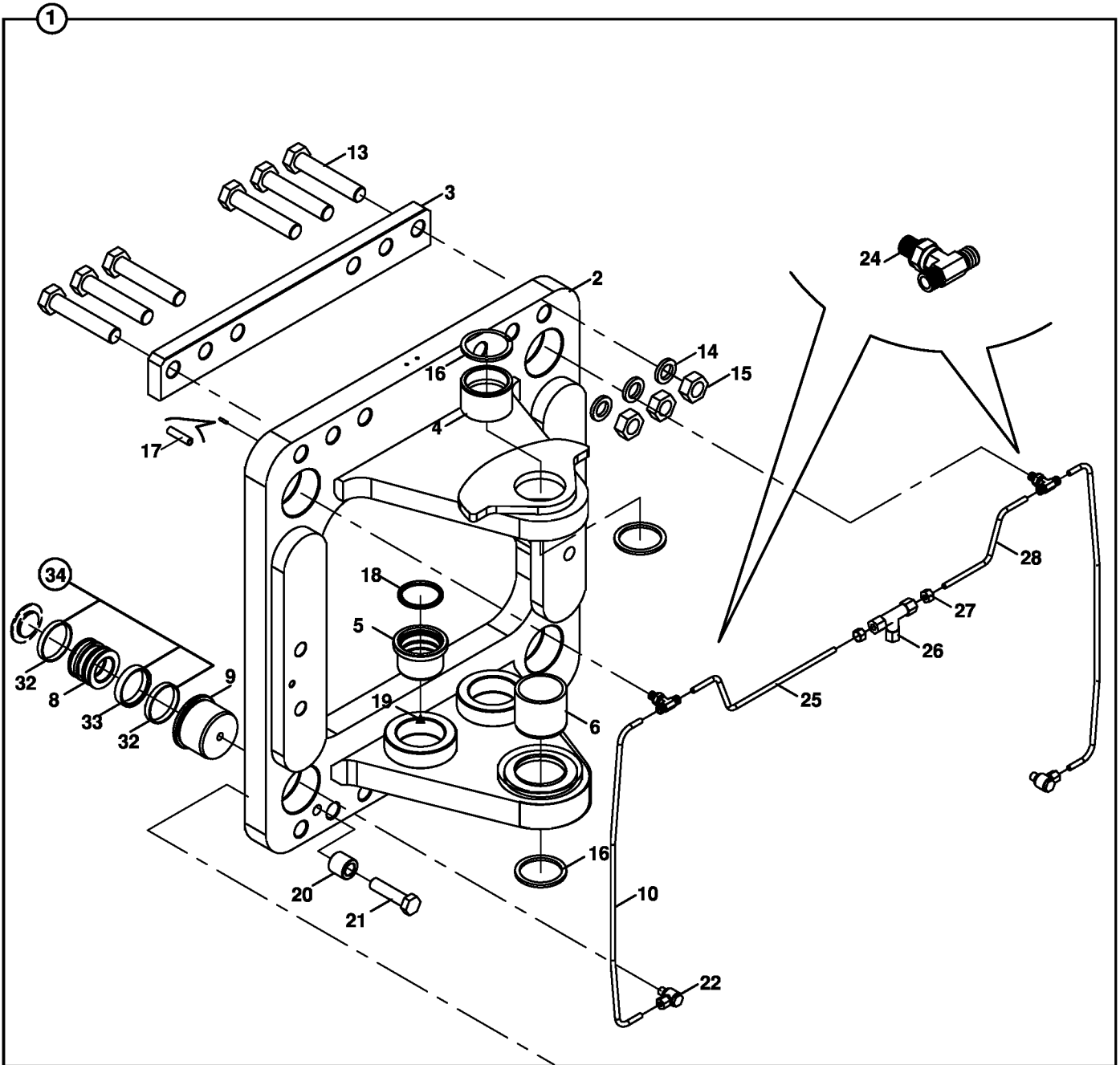


DÖNÜŞ TABLASI
KINGPOST CARRIAGE

NO NO	PARÇA NO PART NO	TANIM	DESCRIPTION	ADET QTY	S.K. S.C.	SERİ NO SERIAL NO	D.T. ICA	NOT NOTE
1	*V011/01 018/33426	DÖNÜŞ TABLASI, KOMP.	KINGPOST CARRIAGE, ASSY	1		120120 - 120324		(1)
2	019/32137	DÖNÜŞ TABLASI	KINGPOST CARRIAGE	1		120120 - 120324		(1)
3	020/21245	UZUN KIZAK LAMASI	MOUNTING PLATE, LONG	1				
4	802/10092	BURÇ	BUSHING	1				
5	802/03260	BURÇ	BUSHING	2				
6	802/10106	BURÇ	BUSHING	1				
8	201/09441	SIKMA PİSTONU, SÜRTÜNME PLAKASIZ	PISTON, WITHOUT FRICTION PLATE	4				
9	020/21195	SIKMA PİSTON KAPAGI	COVER, PISTON	4				
10	451/50643	TESİSAT BORUSU	PIPE	2				
11	020/21245	UZUN KIZAK LAMASI	MOUNTING PLATE, SIDESHIFT, LONG	1				
12	020/21243	KISA KIZAK LAMASI	MOUNTING PLATE, SIDESHIFT, SHORT	2				
13	N01/0385016	CİVATA M27x140	BOLT M27x140	6				
14	N03/3000100	PUL	WASHER	6				
15	N02/3570494	SOMUN M27	NUT M27	6				
16	N10/5708505	TOZ KEÇESİ	SCRAPER	3				
17	N15/6450938	SIKMA KOVANI	EXPANSION PIN	4				
18	N10/5657505	TOZ KEÇESİ	SCRAPER	2				
	N10/2006550	O-RING	O-RING	2	A			
19	N08/1210020	GRESÖRLÜK	GREASE NIPPLE	2				
20	802/01613	BURÇ	BUSHING	2				
21	N01/0224358	CİVATA M20x80	BOLT M20x80	2				
22	F99/00400	SIKMA NİPELİ	NIPPLE	2				
24	N16/6631082	NİPEL	ADAPTER	2				
25	451/50642	TESİSAT BORUSU	PIPE	1				
26	N16/3570143	T-NİPEL	T-ADAPTER	1				
27	N17/3570150	YÜKSÜKLÜ SOMUN	NUT	2				
28	451/50641	TESİSAT BORUSU	PIPE	1				
29	N01/0385016	CİVATA M27x140	BOLT M27x140	6				
30	N03/3000100	PUL	WASHER	6				
31	N02/3570494	SOMUN M27	NUT M27	6				
32	N10/1657097	YATAKLAMA BANDI	GUIDE RING	8	K1			
33	N10/3607010	PİSTON KEÇESİ	SEAL, PISTON	4	K1			
34	S48/80730	TAMİR TAKIMI, PİSTON	REPAIR KIT, PISTON	*	(K1)			

NOT/ NOTE: (1) 120312, 313 SERİ NOLU MAKİNALARDA DA UYGULANMIŞTIR.
ALSO APPLIED TO THE MACHINES WITH SERIAL NO 120312, 313

DÖNÜŞ TABLASI KINGPOST CARRIAGE



(*) - (*)

Nota bakınız/see the note

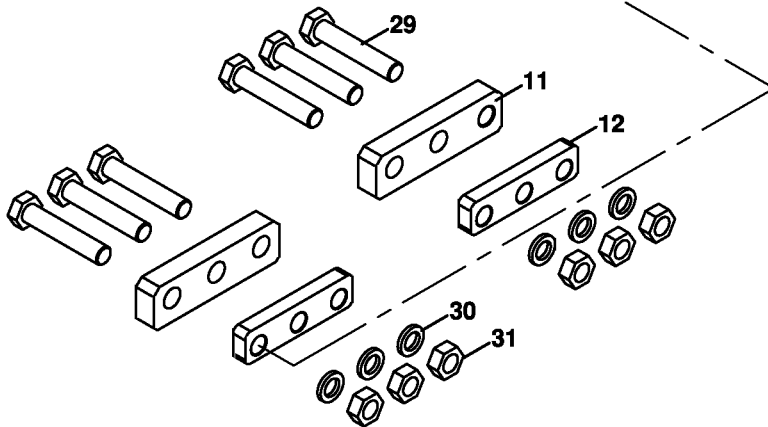
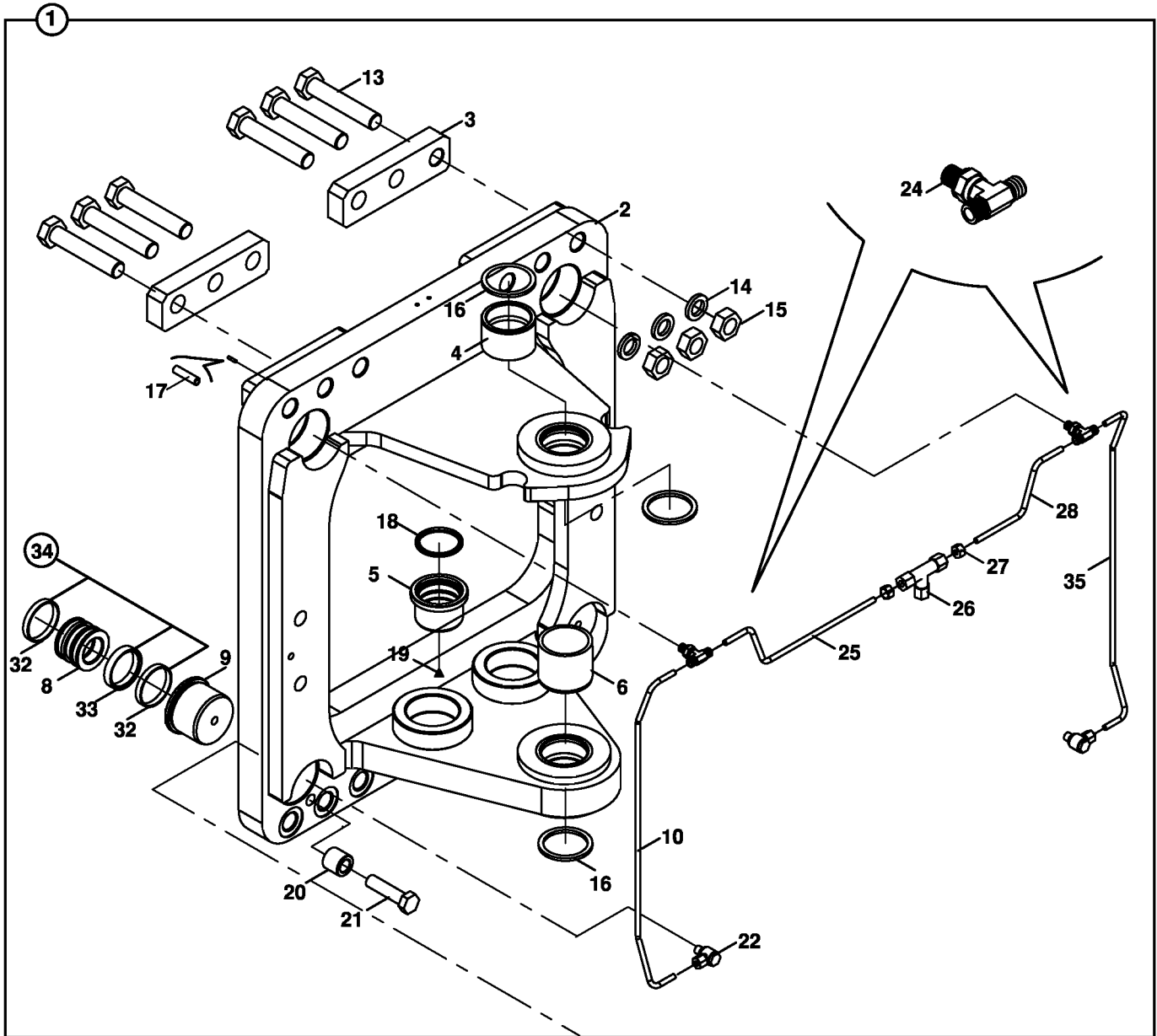
B4-3-3-2/01

DÖNÜŞ TABLASI
KINGPOST CARRIAGE

NO NO	PARÇA NO PART NO	TANIM	DESCRIPTION	ADET QTY	S.K. S.C.	SERİ NO SERIAL NO	D.T. ICA	NOT NOTE
1	*V011/01 018/33428	DÖNÜŞ TABLASI, KOMP.	KINGPOST CARRIAGE, ASSY	1		(*) - (*)		(1)
2	019/32141	DÖNÜŞ TABLASI	KINGPOST CARRIAGE	1		(*) - (*)		(1)
3	020/21245	UZUN KIZAK LAMASI	MOUNTING PLATE, LONG	1				
4	802/10092	BURÇ	BUSHING	1				
5	802/03260	BURÇ	BUSHING	2				
6	802/10106	BURÇ	BUSHING	1				
8	201/09441	SIKMA PİSTONU, SÜRTÜNME PLAKASIZ	PISTON, WITHOUT FRICTION PLATE	4				
9	020/21195	SIKMA PİSTON KAPAGI	COVER, PISTON	4				
10	451/50643	TESİSAT BORUSU	PIPE	2				
11	020/21245	UZUN KIZAK LAMASI	MOUNTING PLATE, SIDESHIFT, LONG	1				
12	020/21243	KISA KIZAK LAMASI	MOUNTING PLATE, SIDESHIFT, SHORT	2				
13	N01/0385016	CİVATA M27x140	BOLT M27x140	6				
14	N03/3000100	PUL	WASHER	6				
15	N02/3570494	SOMUN M27	NUT M27	6				
16	N10/5708505	TOZ KEÇESİ	SCRAPER	3				
17	N15/6450938	SIKMA KOVANI	EXPANSION PIN	4				
18	N10/5657505	TOZ KEÇESİ	SCRAPER	2				
	N10/2006550	O-RING	O-RING	2	A			
19	N08/1210020	GRESÖRLÜK	GREASE NIPPLE	2				
20	802/01613	BURÇ	BUSHING	2				
21	N01/0224358	CİVATA M20x80	BOLT M20x80	2				
22	F99/00400	SIKMA NİPELİ	NIPPLE	2				
24	N16/6631082	NİPEL	ADAPTER	2				
25	451/50642	TESİSAT BORUSU	PIPE	1				
26	N16/3570143	T-NİPEL	T-ADAPTER	1				
27	N17/3570150	YÜKSÜKLÜ SOMUN	NUT	2				
28	451/50641	TESİSAT BORUSU	PIPE	1				
29	N01/0385016	CİVATA M27x140	BOLT M27x140	6				
30	N03/3000100	PUL	WASHER	6				
31	N02/3570494	SOMUN M27	NUT M27	6				
32	N10/1657097	YATAKLAMA BANDI	GUIDE RING	8	K1			
33	N10/3607010	PİSTON KEÇESİ	SEAL, PISTON	4	K1			
34	S48/80730	TAMİR TAKIMI, PİSTON	REPAIR KIT, PISTON	*	(K1)			

NOT/ NOTE: (1) 120310, 120311, 120314 - 120318 NOLU MAKİNALARDA UYGULANMIŞTIR.
APPLIED TO THE MACHINES 120310, 120311, 120314 - 120318.

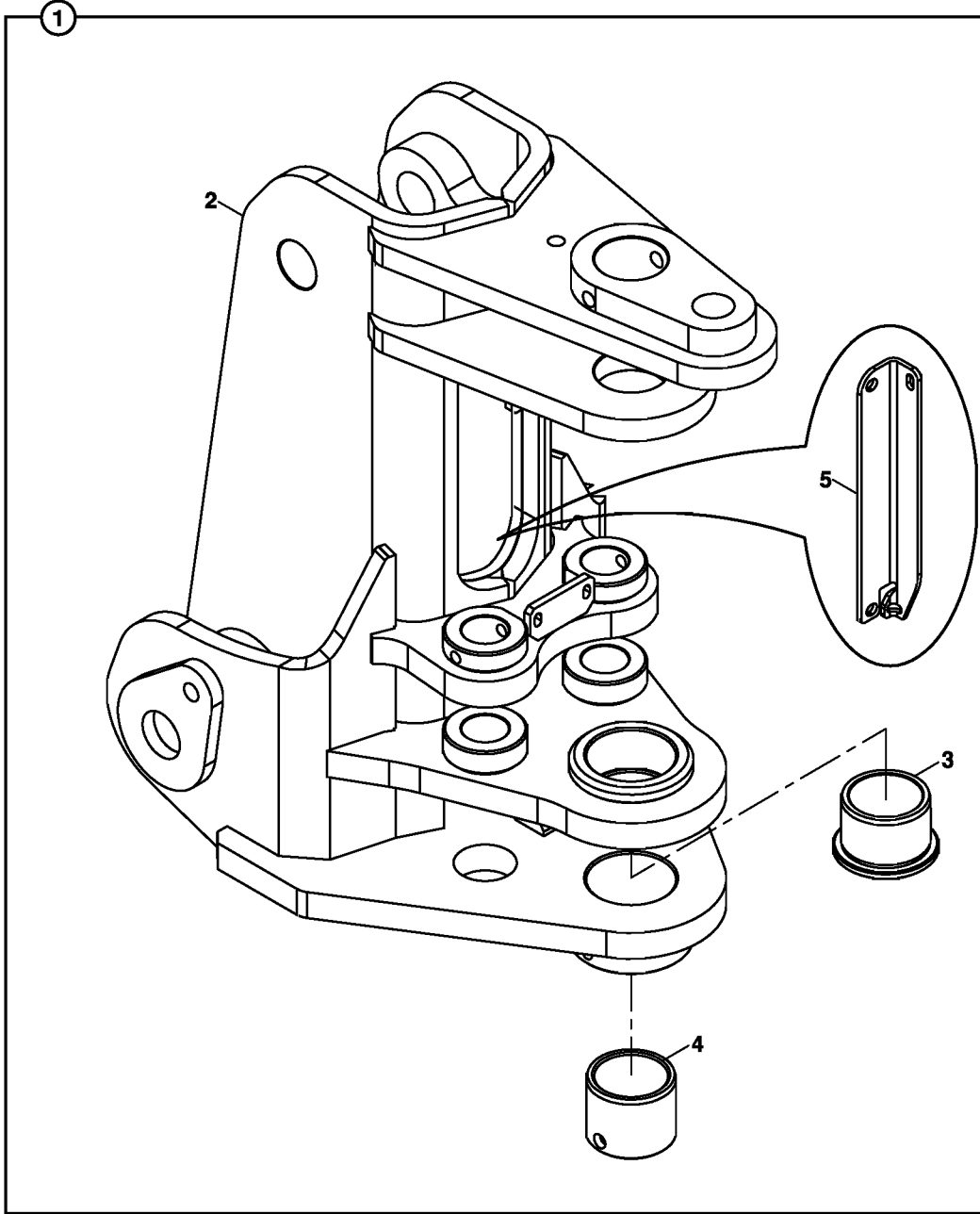
DÖNÜŞ TABLASI
KINGPOST CARRIAGE



DÖNÜŞ TABLASI
KINGPOST CARRIAGE

NO NO	PARÇA NO PART NO	TANIM	DESCRIPTION	ADET QTY	S.K. S.C.	SERİ NO SERIAL NO	D.T. ICA	NOT NOTE
1	*V011/01 018/33427	DÖNÜŞ TABLASI, KOMP.	KINGPOST CARRIAGE, ASSY	1		120324 -		(1)
2	019/32139	DÖNÜŞ TABLASI	KINGPOST CARRIAGE	1		120324 -		
3	020/21282	KISA KIZAK LAMASI	MOUNTING PLATE, SHORT	2		120324 -		
4	802/10092	BURÇ	BUSHING	1				
5	802/03260	BURÇ	BUSHING	2				
6	802/10106	BURÇ	BUSHING	1				
8	201/09441	SIKMA PİSTONU, SÜRTÜNME PLAKASIZ	PISTON, WITHOUT FRICTION PLATE	4				
9	020/21280	SIKMA PİSTON KAPAGI	COVER, PISTON	4		120324 -		
10	451/51710	TESİSAT BORUSU	PIPE	2		120324 -		
11	020/21282	KISA KIZAK LAMASI	MOUNTING PLATE, SIDESHIFT, SHORT	2		120324 -		
12	020/21281	KISA KIZAK LAMASI	MOUNTING PLATE, SIDESHIFT, SHORT	2		120324 -		
13	N01/0385016	CİVATA M27x140	BOLT M27x140	6				
14	N03/3000100	PUL	WASHER	6				
15	N02/3570494	SOMUN M27	NUT M27	6				
16	N10/5708505	TOZ KEÇESİ	SCRAPER	3				
17	N15/6450938	SIKMA KOVANI	EXPANSION PIN	4				
18	N10/5657505	TOZ KEÇESİ	SCRAPER	2				
	N10/2006550	O-RING	O-RING	2	A			
19	N08/1210020	GRESÖRLÜK	GREASE NIPPLE	2				
20	802/01613	BURÇ	BUSHING	2				
21	N01/0224358	CİVATA M20x80	BOLT M20x80	2				
22	F99/00400	SIKMA NİPELİ	NIPPLE	2				
24	N16/6631082	NİPEL	ADAPTER	2				
25	451/51701	TESİSAT BORUSU	PIPE	1		120324 -		
26	N16/3570143	T-NİPEL	T-ADAPTER	1				
27	N17/3570150	YÜKSÜKLÜ SOMUN	NUT	2				
28	451/51700	TESİSAT BORUSU	PIPE	1		120324 -		
29	N01/0385016	CİVATA M27x140	BOLT M27x140	6				
30	N03/3000100	PUL	WASHER	6				
31	N02/3570494	SOMUN M27	NUT M27	6				
32	N10/1657097	YATAKLAMA BANDI	GUIDE RING	8	K1			
33	N10/3607010	PİSTON KEÇESİ	SEAL, PISTON	4	K1			
34	S48/80730	TAMİR TAKIMI, PİSTON	REPAIR KIT, PISTON	*	(K1)			
35	451/51711	TESİSAT BORUSU	PIPE	2		120324 -		

NOT / NOTE: (1) 018/33428 NOLU ESKİ DÖNÜŞ TABLASI İLE KOMPLE OLARAK BİRBİRİ YERİNE KULLANILABİLİR.
018/33427 ASSEMBLY IS INTERCHANGEABLE WITH PREVIOUS KINGPOSTCARRIAGE 018/33428

**DÖNÜŞ KUTUSU, ÇELİK
KINGPOST, STEEL**

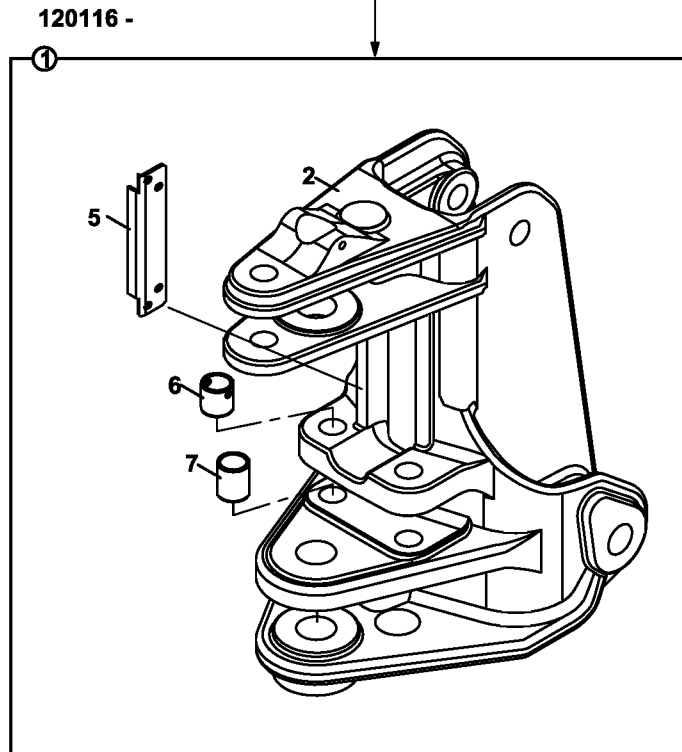
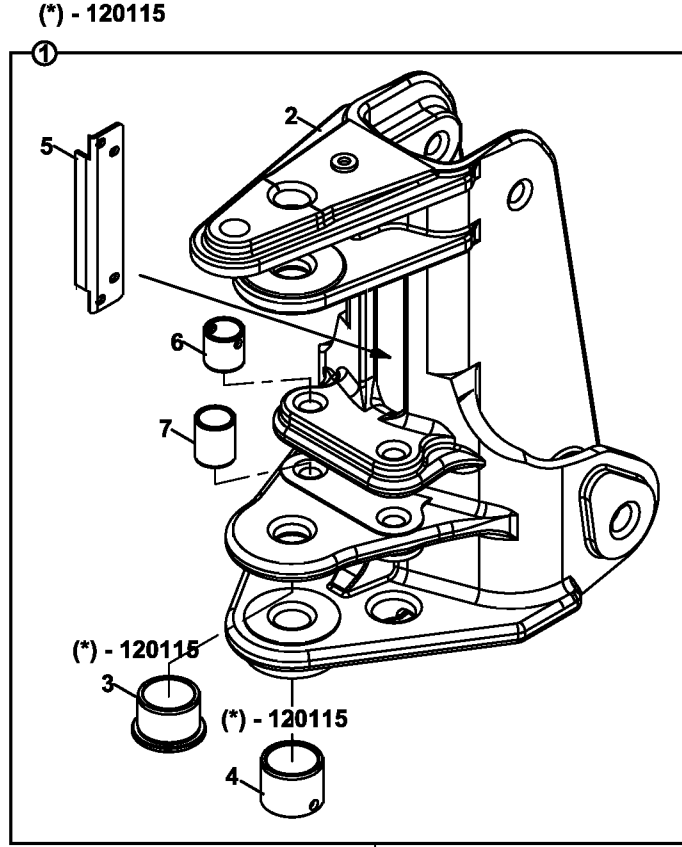
PARÇA NO TAYİNİ İÇİN KATALOG SONUNDAKİ EK' E BAKINIZ.

FOR PART NUMBER SELECTION SEE THE APPENDIX AT THE END OF THE CATALOG

**DÖNÜŞ KUTUSU, ÇELİK
KINGPOST, STEEL**

NO NO	PARÇA NO PART NO	TANIM	DESCRIPTION	ADET QTY	S.K. S.C.	SERİ NO SERIAL NO	D.T. ICA	NOT NOTE
1	*018/3312.. 018/33795	DÖNÜŞ KUTUSU, KOMP.	KINGPOST CARRIAGE	1				(1)
2	019/32593	DÖNÜŞ KUTUSU	KINGPOST CARRIAGE	1				
3	802/02820	BURÇ	BUSHING	1				
4	802/01720	BURÇ	BUSHING	1				
5	810/49003	HORTUM TUTUCU SACI	HOSE HOLDER PLATE	1				
<p>PARÇA NO TAYİNİ İÇİN KATALOG SONUNDAKİ EK' E BAKINIZ.</p> <p>FOR PART NUMBER SELECTION SEE THE APPENDIX AT THE END OF THE CATALOG</p>								

NOT / NOTE: (1) B4-3-4-OP2 SAYFASINDAKİ POZ NO 1 DEKİ 018/33794 İLE BİRBİRİ YERİNE KULLANILABİLİR.
/ INTERCHANGEABLE WITH THE ITEM 1 018/33794 ON PAGE B4-2-5-OP2

DÖNÜŞ KUTUSU, DÖKÜM
KINGPOST, CASTING

PARÇA NO TAYINI İÇİN KATALOG SONUNDAKİ EK' E BAKINIZ.

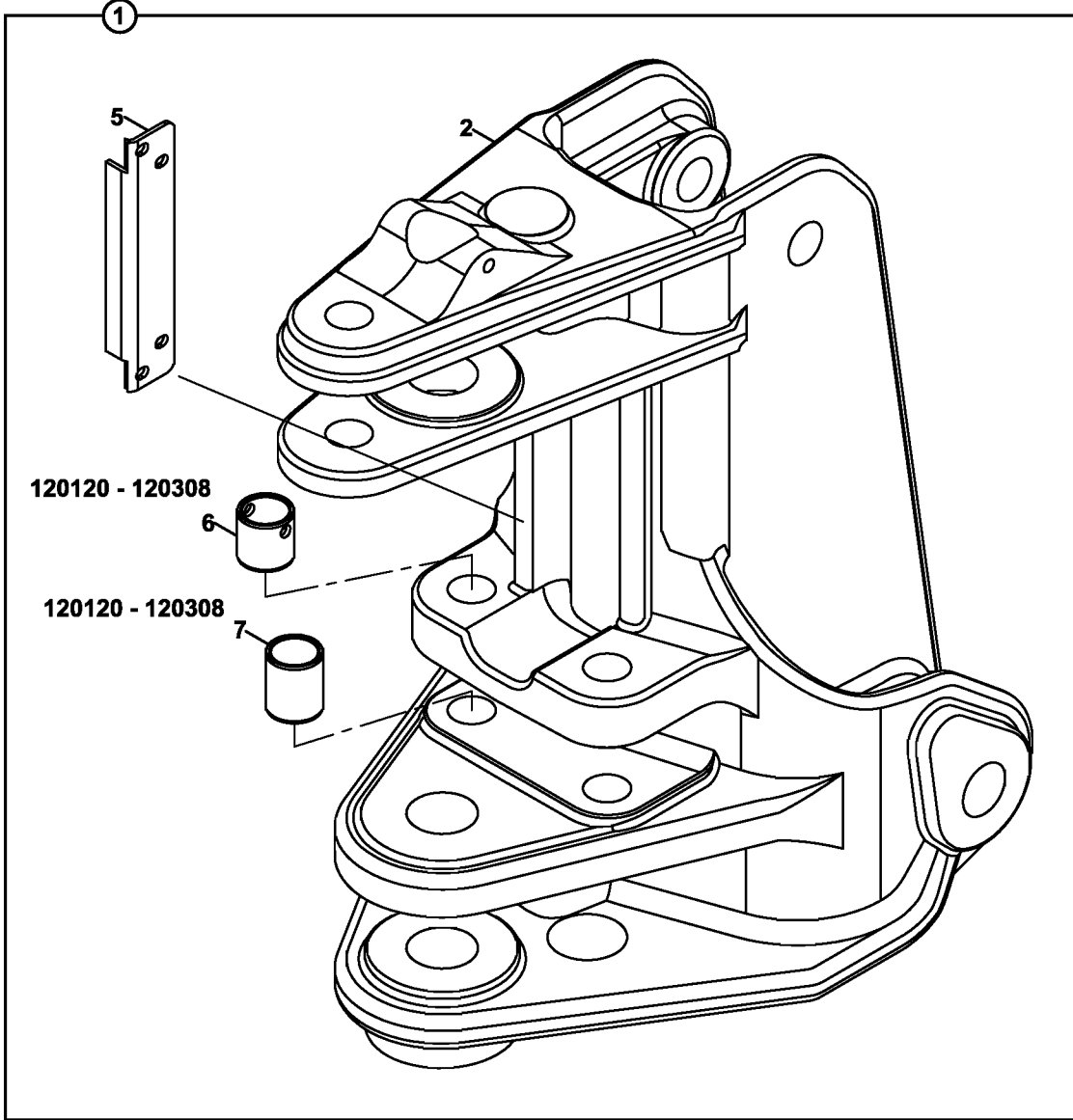
FOR PART NUMBER SELECTION SEE THE APPENDIX AT THE END OF THE CATALOG

**DÖNÜŞ KUTUSU, DÖKÜM
KINGPOST, CASTING**

NO NO	PARÇA NO PART NO	TANIM	DESCRIPTION	ADET QTY	S.K. S.C.	SERİ NO SERIAL NO	D.T. ICA	NOT NOTE
1	*018/3312.. 018/33794	KUTU, DÖKÜM, KOMP.	KINGPOST, ASSY	1		(*) - 120115		(1), (5)
	018/33796	KUTU, DÖKÜM, KOMP.	KINGPOST, ASSY	1		120116 -	X	(6), (2)
2	020/41010	DÖNÜŞ KUTUSU	KINGPOST	1		(*) - 120115		(3)
	020/41020	DÖNÜŞ KUTUSU	KINGPOST	1		120116 -	X	(6), (4)
3	802/02820	BURÇ, SERT	BUSH	1		(*) - 120115		(7), (3)
4	802/01720	BURÇ, SERT	BUSH	1		(*) - 120115		(7), (3)
5	810/49004	HORTUM TUTUCU	HOSE HOLDER	1				
6	802/01680	BURÇ	BUSH	2				
7	802/01681	BURÇ	BUSH	2				
PARÇA NO TAYİNİ İÇİN KATALOG SONUNDAKİ EK' E BAKINIZ.								
FOR PART NUMBER SELECTION SEE THE APPENDIX AT THE END OF THE CATALOG								

- NOT / NOTE:**
- (1) B4-2-3 SAYFASINDAKİ POZ NO 1 018/33126, 018/33127 VE 018/33128 İLE BİRLİKTE KULLANILIR
- (2) B4-2-3 SAYFASINDAKİ POZ NO 1, 018/33129 VE 018/33132 İLE BİRLİKTE KULLANILIR
- (3) POZ NO 1, 018/33794 İLE BİRLİKTE KULLANILIR
- (4) POZ NO 1, 018/33796 İLE BİRLİKTE KULLANILIR
- (5) B4-2-5, POZ NO 1 018/33795 İLE BİRBİRİ YERİNE KULLANILABİLİR
- (6) 120072, 120082, 120084-91, 120094, 120097, 120100, 120104, 120106-107 , 120110-111 seri noları da dahil
/ Also includes the serials'
- (7) 120072, 120082, 120084-91, 120094, 120097, 120100, 120104, 120106-107 , 120110-111 seri noları hariç
/ Not includes the serials'

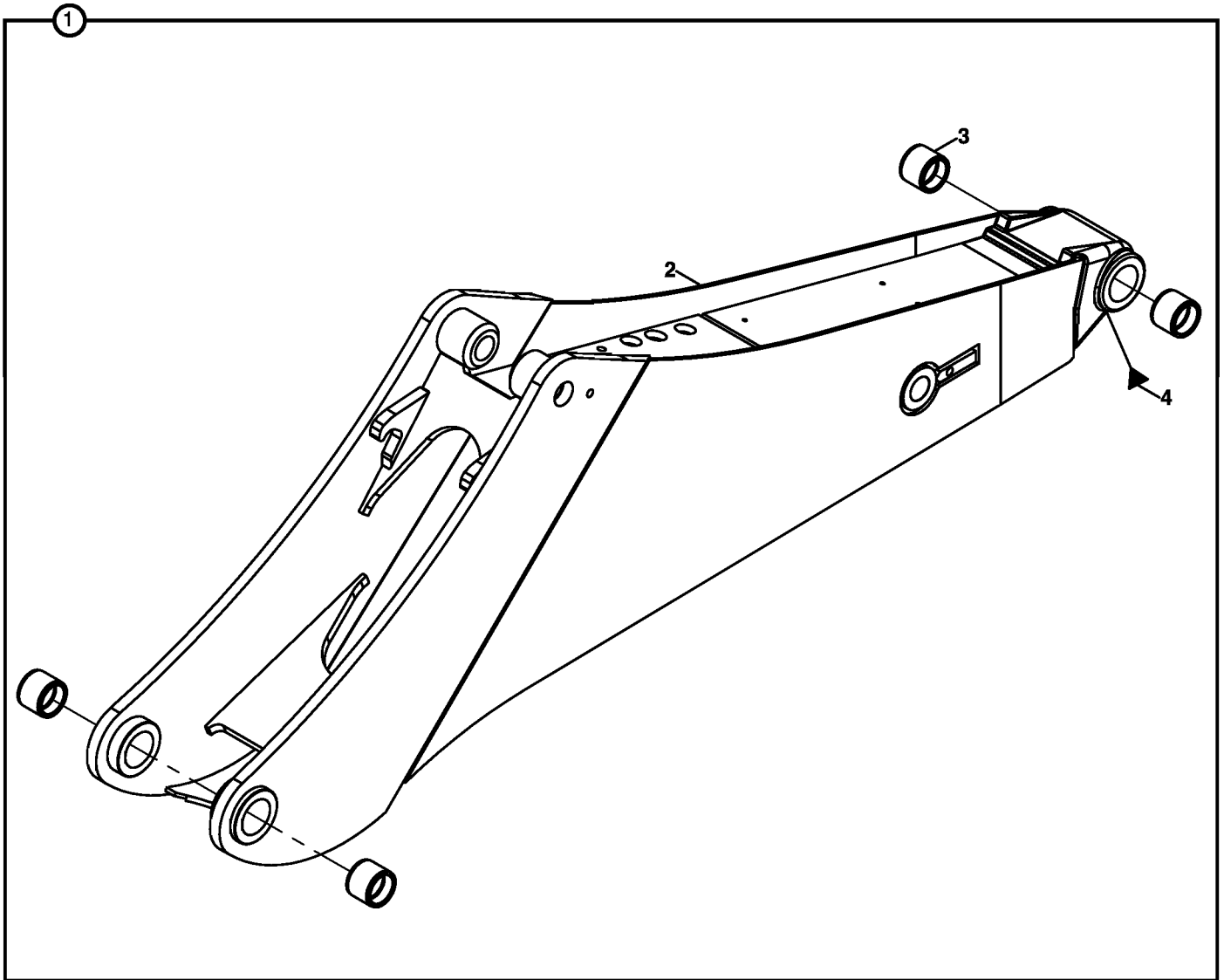
DÖNÜŞ KUTUSU, DÖKÜM
KINGPOST, CASTING



**DÖNÜŞ KUTUSU, DÖKÜM
KINGPOST, CASTING**

NO NO	PARÇA NO PART NO	TANIM	DESCRIPTION	ADET QTY	S.K. S.C.	SERİ NO SERIAL NO	D.T. ICA	NOT NOTE
1	*018/3312.. 018/33796	KUTU, DÖKÜM, KOMP.	KINGPOST, ASSY	1		120120 - 120308		
2	020/41020	DÖNÜŞ KUTUSU	KINGPOST	1				
5	810/49004	HORTUM TUTUCU	HOSE HOLDER	1				
6	802/01680	BURÇ	BUSH	2		120120 - 120308		
7	802/01681	BURÇ	BUSH	2		120120 - 120308		

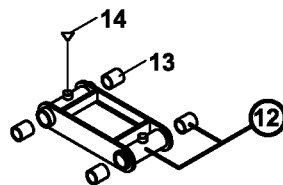
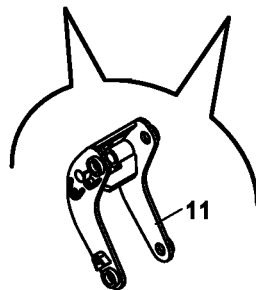
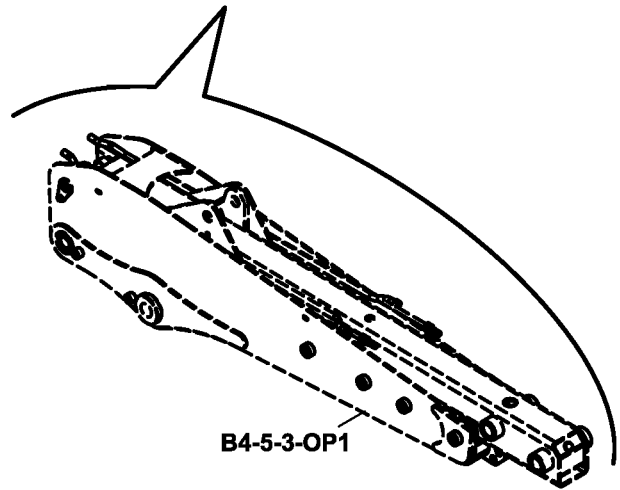
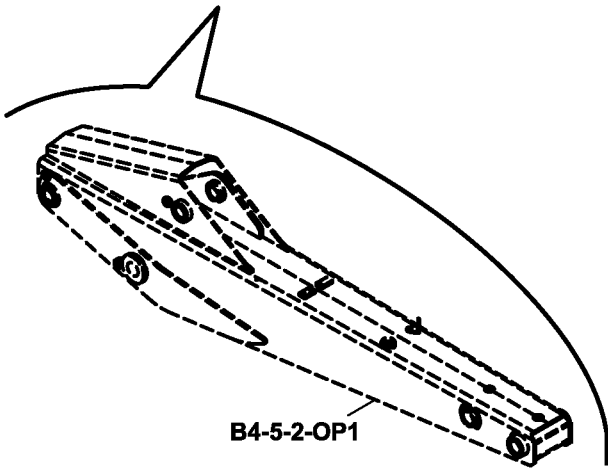
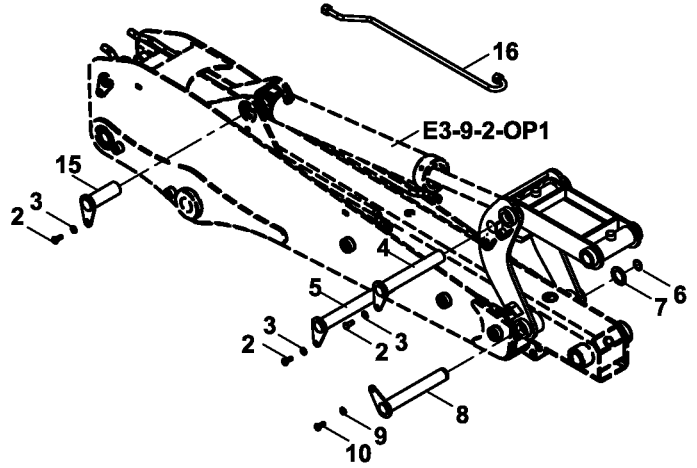
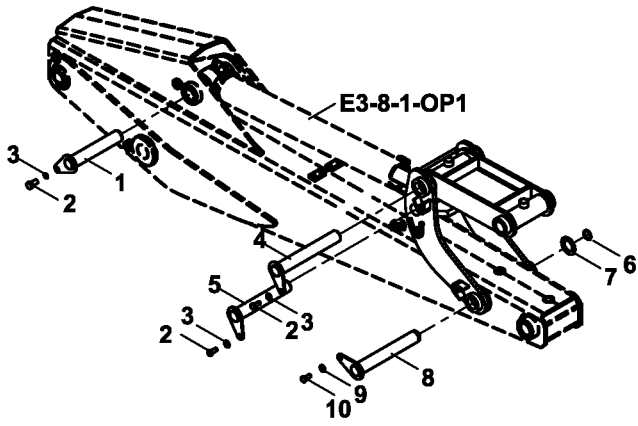
KALDIRICI BOM
MAIN BOOM



**KALDIRICI BOM
MAIN BOOM**

NO NO	PARÇA NO PART NO	TANIM	DESCRIPTION	ADET QTY	S.K. S.C.	SERİ NO SERIAL NO	D.T. ICA	NOT NOTE
1	* V011/01/.. 018/34331	KALDIRICI BOM, KOMP.	MAIN BOOM, ASSY	1				
2	019/30375	KALDIRICI BOM	MAIN BOOM	1				
3	802/01531	BURÇ	BUSHING	4				
4	N08/1210020	GRESÖRLÜK	GREASSE NIPPLE	1				

DEVİRİCİ BOM - PALET - DEVEBOYNU VE SİLİNDİR BAĞLANTILARI
DIPPER - TIPPING LINK - TIPPING LEVER AND RAM MOUNTINGS

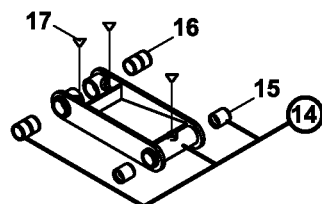
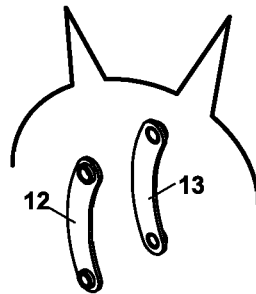
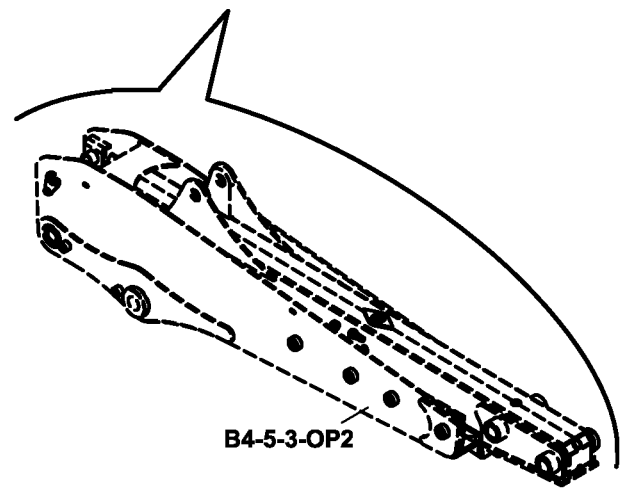
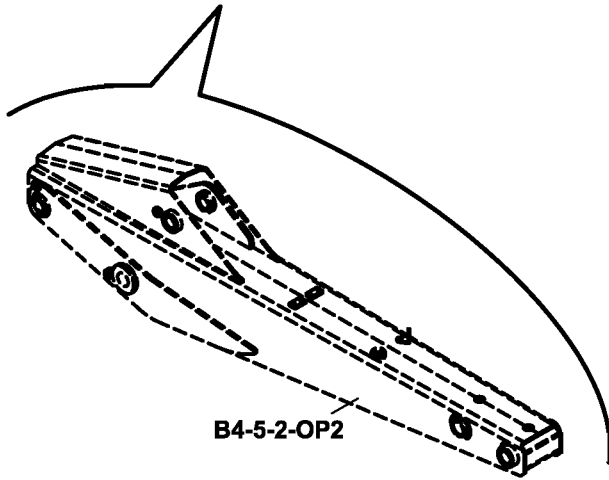
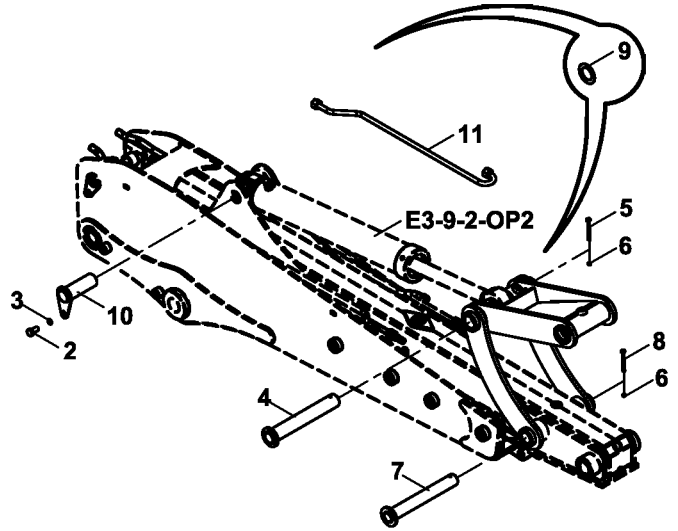
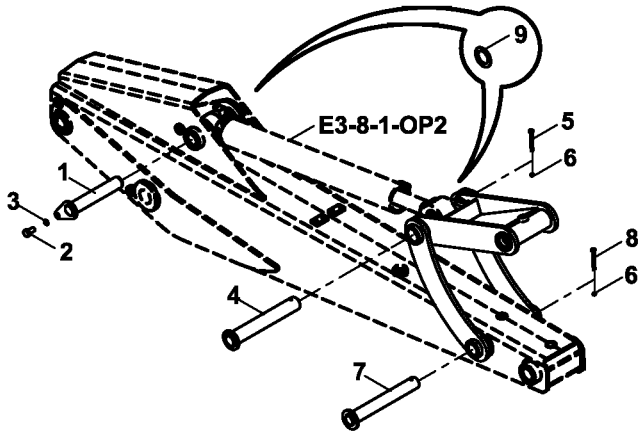


**DEVİRİCİ BOM - PALET - DEVEBOYNU VE SİLİNDİR BAĞLANTILARIB
DIPPER - TIPPING LINK - TIPPING LEVER AND RAM MOUNTINGS**

NO NO	PARÇA NO PART NO	TANIM	DESCRIPTION	ADET QTY	S.K. S.C.	SERİ NO SERIAL NO	D.T. ICA	NOT NOTE
	*V011/01/				RK			
1	811/01075	PİM	PIN	1				
2	N01/0223506	CİVATA M16x20	BOLT M16x20	3				
3	N03/2500023	PUL, M16	WASHER, M16	3				
4	811/01038	PİM	PIN	1				
5	811/01085	PİM	PIN	1				
6	N05/0760018	SEGMAN	RETAINING RING	1				
7	805/00425	PUL	WASHER	1				
8	811/15200	PİM	PIN	1				
9	N03/2500016	PUL, M12	WASHER, M12	1				
10	N01/0222798	CİVATA M12x20	BOLT M12x20	1				
11	019/36200	DEVEBOYNU	TIPPING LEVER	1				
12	019/36502	PALET, KOMPLE	TIPPING LINK, ASSY	1				
13	802/01222	BURÇ	BUSHING	4				
14	N08/1210020	GRESÖRLÜK	GREASE NIPPLE	2				
15	811/01052	PİM	PIN	1				
16	452/51678	TESİSAT BORUSU	PIPE	1				

NB : (120123 -)

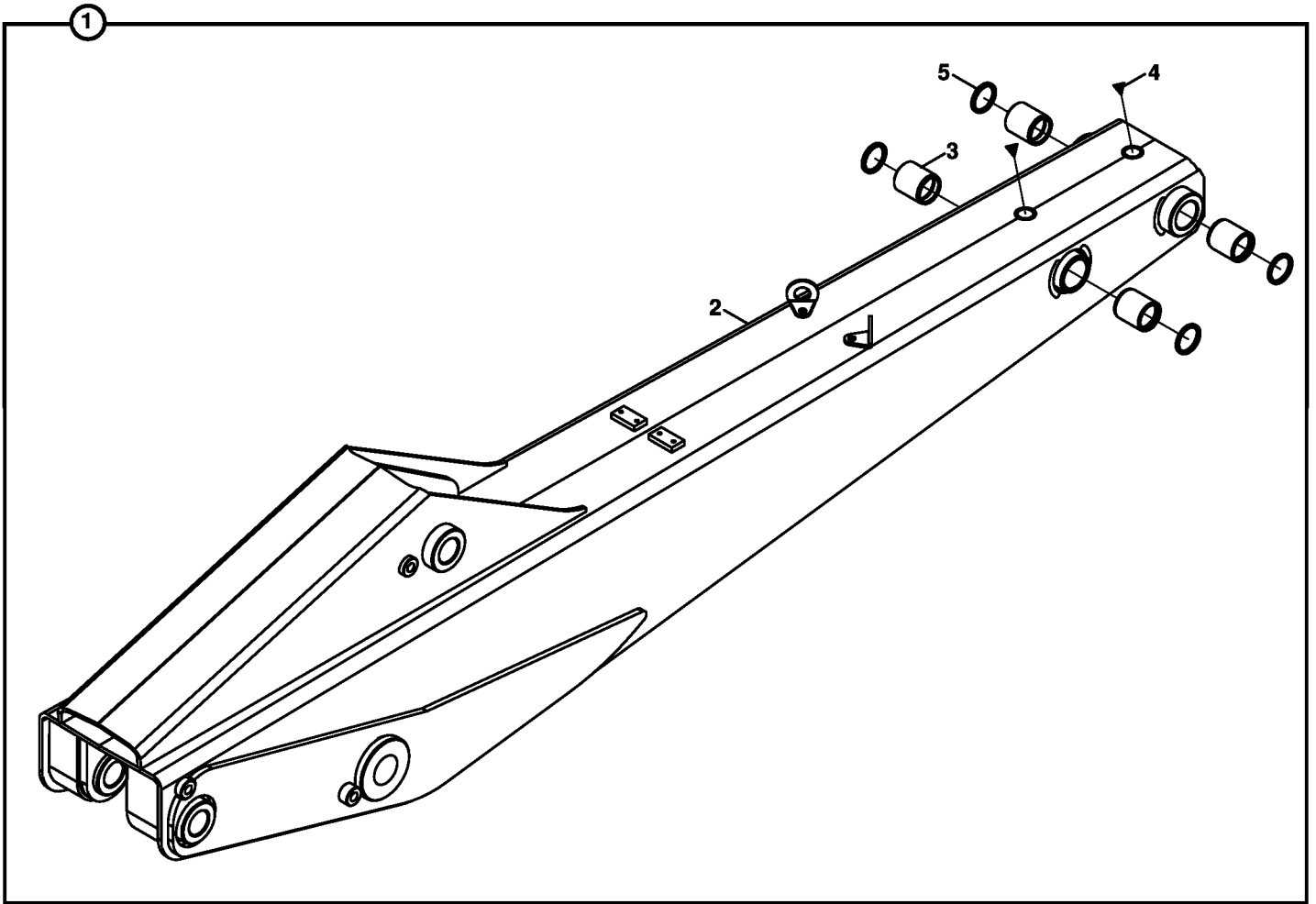
TB : (120250 -)



**DEVİRİCİ BOM-PALET-DEVEBOYNU-SİLİNDİR BAĞL., EŞ MERKEZLİ SİLİNDİR-PALET
DIPPER-TIPPING LINK/LEVER-RAM MOUNT., COMMON CENTERED RAM&TIPPING LINK**

NO NO	PARÇA NO PART NO	TANIM	DESCRIPTION	ADET QTY	S.K. S.C.	SERİ NO SERIAL NO	D.T. ICA	NOT NOTE
	*V011/01/							
1	811/01075	PİM	PIN	1	RK			
2	N01/0223506	CİVATA M16x20	BOLT M16x20	1				
3	N03/2500023	PUL, M16	WASHER, M16	1				
4	811/02238	PİM	PIN	1				
5	N01/0370518	CİVATA M8x90	BOLT M8x90	1				
6	N02/5900062	SOMUN M8	NUT M8	2				
7	811/02190	PİM	PIN	1				
8	N01/0370494	CİVATA M8x80	BOLT M8x80	1				
9	805/00595	AYAR PULU Ø50.5x0.5	WASHER Ø50.5x0.5	*	GK			
	805/00596	AYAR PULU Ø50.5x1	WASHER Ø50.5x1	*	GK			
10	811/01052	PİM	PIN	1				
11	452/51679	TESİSAT BORUSU	PIPE	1				
12	019/36211	DEVEBOYNU, SOL	TIPPING LEVER, LEFT	1				
13	019/36221	DEVEBOYNU, SAĞ	TIPPING LEVER, RIGHT	1				
14	019/36525	PALET, KOMPLE	TIPPING LINK, ASSY	1				
15	802/01222	BURÇ	BUSH	2				
16	802/01387	BURÇ	BUSH	2				
17	N08/1210020	GRESÖRLÜK	GREASE NIPPLE	3				

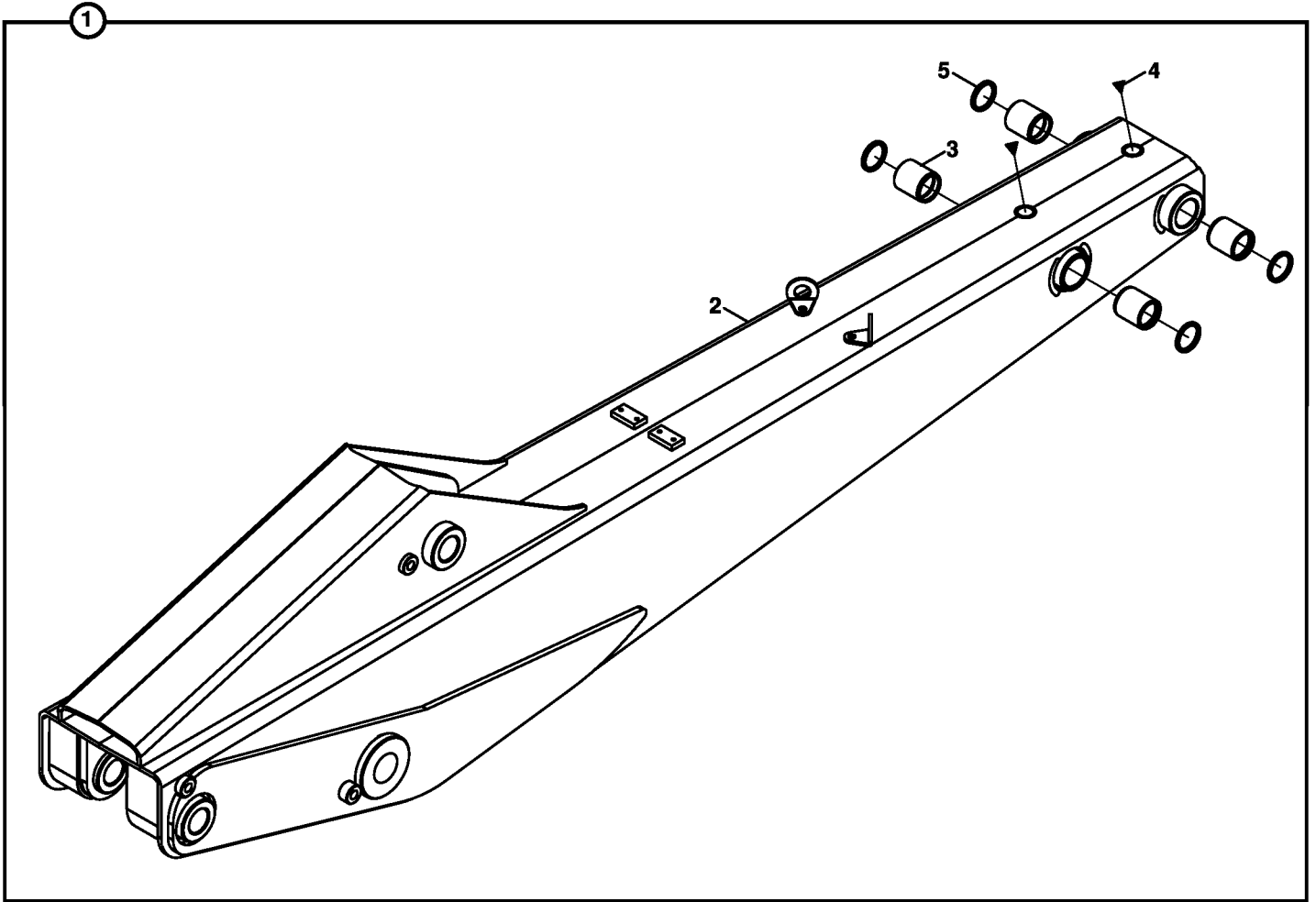
BOM , DEVİRİCİ
DIPPER



**BOM, DEVİRİCİ
DIPPER**

NO NO	PARÇA NO PART NO	TANIM	DESCRIPTION	ADET QTY	S.K. S.C.	SERİ NO SERIAL NO	D.T. ICA	NOT NOTE
1	* V011/01/22 018/35211	DEVİRİCİ BOM, KOMPLE	DIPPER, ASSY	1	RK			
2	019/34161	DEVİRİCİ BOM	DIPPER	1				
3	802/01222	BURÇ	BUSHING	4				
4	N08/1210020	GRESÖRLÜK 5/16"	GREASE NIPPLE 5/16"	2				
5	N10/5445405	KEÇE	SEAL	4				

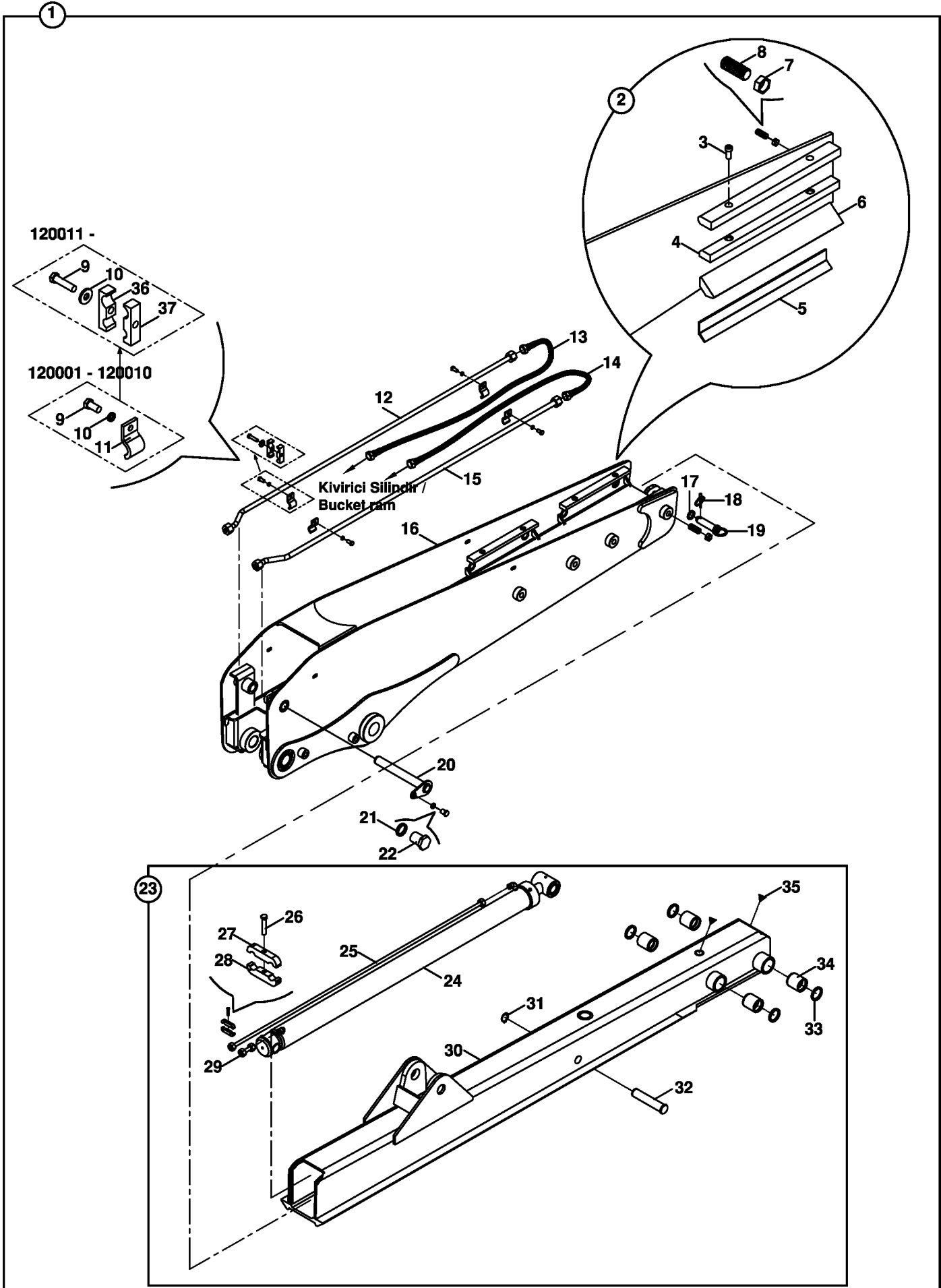
**BOM, DEVİRİCİ, EŞ MERKEZLİ SİLİNDİR-PALET
DIPPER, COMMON CENTERED RAM AND TIPPING LINK**



BOM, DEVİRİCİ, EŞ MERKEZLİ SİLİNDİR-PALET
DIPPER, COMMON CENTERED RAM AND TIPPING LINK

NO NO	PARÇA NO PART NO	TANIM	DESCRIPTION	ADET QTY	S.K. S.C.	SERİ NO SERIAL NO	D.T. ICA	NOT NOTE
1	*V011/01/01 018/35222	DEVİRİCİ BOM, KOMP, EŞ MERKEZLİ SİLİNDİR-PALET	DIPPER, SAME CENTERED RAM & TIPPING LINK, ASSY	1	RK	120123 -		
2	019/34182	DEVİRİCİ BOM	DIPPER	1				
3	802/01222	BURÇ	BUSHING	4				
4	N08/1210020	GRESÖRLÜK 5/16"	GREASE NIPPLE 5/16"	2				
5	N10/5445405	KEÇE	SEAL	4				

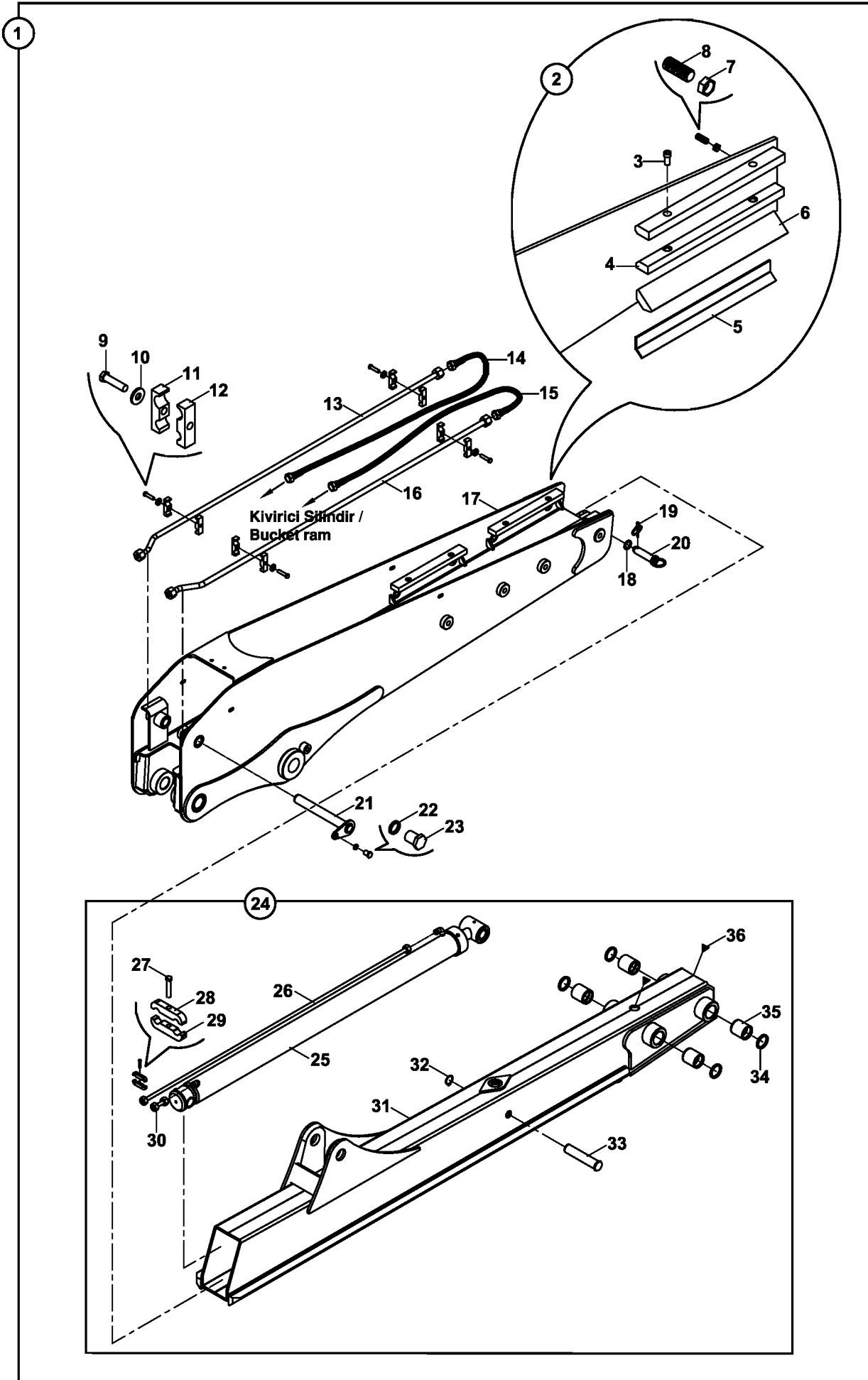
TELESKOPIK BOM DIPPER, TELESCOPIC



TELESKOİK BOM
DIPPER, TELESCOPIC

NO NO	PARÇA NO PART NO	TANIM	DESCRIPTION	ADET QTY	S.K. S.C.	SERİ NO SERIAL NO	D.T. ICA	NOT NOTE
	* V011/01							
1	018/35713	TELESKOİK BOM, KOMP.	DIPPER, TELESCOPIC, ASSY	1	RK SOP			
2	018/35891	SÜRTÜNME ÇUBUGU KOMPLE	PAD, WEAR, ASSY	4				
3	N01/5871143	CİVATA M12x20	BOLT, M12x20	8				
4	F99/06350	ÜST POLYAMİD	PAD, WEAR, TOP	4				
5	020/11533	POLYAMİD YATAK SACI	PLATE, PAD, WEAR	4				
6	F99/06302	ALT POLYAMİD	PAD, WEAR, BOTTOM	4				
7	N02/4230182	SOMUN, M20x2.5	NUT, M20x2.5	8				
8	N04/3121010	AYAR CİVATASI	SETSCREW	8		120001 - 120505		
	N04/3131010	AYAR CİVATASI	SETSCREW	8		120506 -	B	
9	N01/0222438	CİVATA (M10x20)	BOLT M10x20	4		120001 - 120010		
	N01/0222510	CİVATA (M10x40)	BOLT M10x40	4		120011 -		
10	N03/0020018	PUL M10	WASHER, M10	4		120001 - 120010		
	N03/0020121	PUL M10	WASHER, M10	4		120011 -		
11	020/30057	KELEPÇE	CLAMP	4		120001 - 120010		
12	452/50217	TESİSAT BORUSU	PIPE	1		120001 - 120010		
	452/51671	TESİSAT BORUSU	PIPE	1		120011 -		
13	664/222C115	HORTUM	HOSE	1				
14	665/332A125	HORTUM	HOSE	1				
15	452/50216	TESİSAT BORUSU	PIPE	1		120001 - 120010		
	452/51670	TESİSAT BORUSU	PIPE	1		120011 -		
16	019/35205	DIS BOM	BOOM, EXTERIOR	1				
17	805/00082	PUL	WASHER	1				
18	N06/3006042	HALKALI PİM	SPLIT PIN	1				
19	811/10030	PİM	PIN	1				
20	811/01010	SAPKALI PİM	PIN	1				
21	N03/2500023	RONDELA Ø 16	WASHER, Ø16	1				
22	N01/0223554	CİVATA M16x30	BOLT, M16x30	1				
23	018/35523	İÇ BOM KOMPLE	BOOM, INTERIOR	1				
24		TELESKOİK SİLİNDİR	RAM, EXTENSION	1				E3-9-1
25	452/50111	TESİSAT BORUSU	PIPE	1				
26	N01/0221574	CİVATA M6x30	BOLT, M6x30	1				
27	810/52120	KELEPÇE (ÜST)	HOSE HOLDER, UPPER	1				
28	810/52121	KELEPÇE (ALT)	HOSE HOLDER, LOWER	1				
29	452/50101	TESİSAT BORUSU	PIPE	1				
30	019/35512	İÇ BOM	BOOM, INTERIOR	1				
31	N05/0020060	SEGMAN	RETAINING RING	1				
32	801/11046	PİM	PIN	1				
33	N10/5445405	KEÇE	SEAL	4				
34	802/01222	BURÇ	BUSHING	4				
35	N08/1210020	GRESÖRLÜK	GREASE NIPPLE	2				
36	810/52220	KELEPÇE- ÜST	CLAMP	4		120011 -		
37	810/52221	KELEPÇE- ALT	HOSE HOLDER, LOWER	4		120011 -		

TELESKOPİK BOM, EŞ MERKEZLİ SİLİNDİR- PALET
TELESCOPIC DIPPER, COMMON CENTERED RAM AND TIPPING LINK



TELESKOPIK BOM, EŞ MERKEZLİ SİLİNDİR- PALET
TELESCOPIC DIPPER, COMMON CENTERED RAM AND TIPPING LINK

NO NO	PARÇA NO PART NO	TANIM	DESCRIPTION	ADET QTY	S.K. S.C.	SERİ NO SERIAL NO	D.T. ICA	NOT NOTE
	*V011/01							
1	018/35714	TELESKOPIK BOM, KOMP.	DIPPER, TELESCOPIC, ASSY	1	RK SOP			
2	018/35891	SÜRTÜNME ÇUBUGU KOMPLE	PAD, WEAR, ASSY	4				
3	N01/5871143	CİVATA M12x20	BOLT, M12x20	8				
4	F99/06350	ÜST POLYAMİD	PAD, WEAR, TOP	4				
5	020/11533	POLYAMİD YATAK SACI	PLATE, PAD, WEAR	4				
6	F99/06302	ALT POLYAMİD	PAD, WEAR, BOTTOM	4				
7	N02/4230182	SOMUN, M20x2.5	NUT, M20x2.5	8				
8	N04/3121010	AYAR CİVATASI	SETSCREW	8		120001 - 120505		
	N04/3131010	AYAR CİVATASI	SETSCREW	8		120506 -	B	
9	N01/0222510	CİVATA (M10x40)	BOLT M10x40	4				
10	N03/0020121	PUL M10	WASHER, M10	4				
11	810/52220	KELEPÇE- ÜST	HOSE HOLDER, UPPER	4				
12	810/52221	KELEPÇE- ALT	HOSE HOLDER, LOWER	4				
13	452/51671	TESİSAT BORUSU	PIPE	1				
14	664/222C115	HORTUM	HOSE	1				
15	665/332A125	HORTUM	HOSE	1				
16	452/51670	TESİSAT BORUSU	PIPE	1				
17	019/35210	DIS BOM	BOOM, EXTERIOR	1				
18	805/00082	PUL	WASHER	1				
19	N06/3006042	HALKALI PİM	SPLIT PIN	1				
20	811/10030	PİM	PIN	1				
21	811/01010	SAPKALI PİM	PIN	1				
22	N03/2500023	RONDELA Ø 16	WASHER, Ø16	1				
23	N01/0223554	CİVATA M16x30	BOLT, M16x30	1				
24	018/35524	İÇ BOM KOMPLE	BOOM, INTERIOR	1				
25		TELESKOPIK SİLİNDİR	RAM, EXTENSION	1				E3-9-1
26	452/50111	TESİSAT BORUSU	PIPE	1				
27	N01/0221574	CİVATA M6x30	BOLT, M6x30	1				
28	810/52120	KELEPÇE (ÜST)	HOSE HOLDER, UPPER	1				
29	810/52121	KELEPÇE (ALT)	HOSE HOLDER, LOWER	1				
30	452/50101	TESİSAT BORUSU	PIPE	1				
31	019/35513	İÇ BOM	BOOM, INTERIOR	1				
32	N05/0020060	SEGMAN	RETAINING RING	1				
33	801/11046	PİM	PIN	1				
34	N10/5445405	KEÇE	SEAL	4				
35	802/01222	BURÇ	BUSHING	4				
36	N08/1210020	GRESÖRLÜK	GREASE NIPPLE	2				

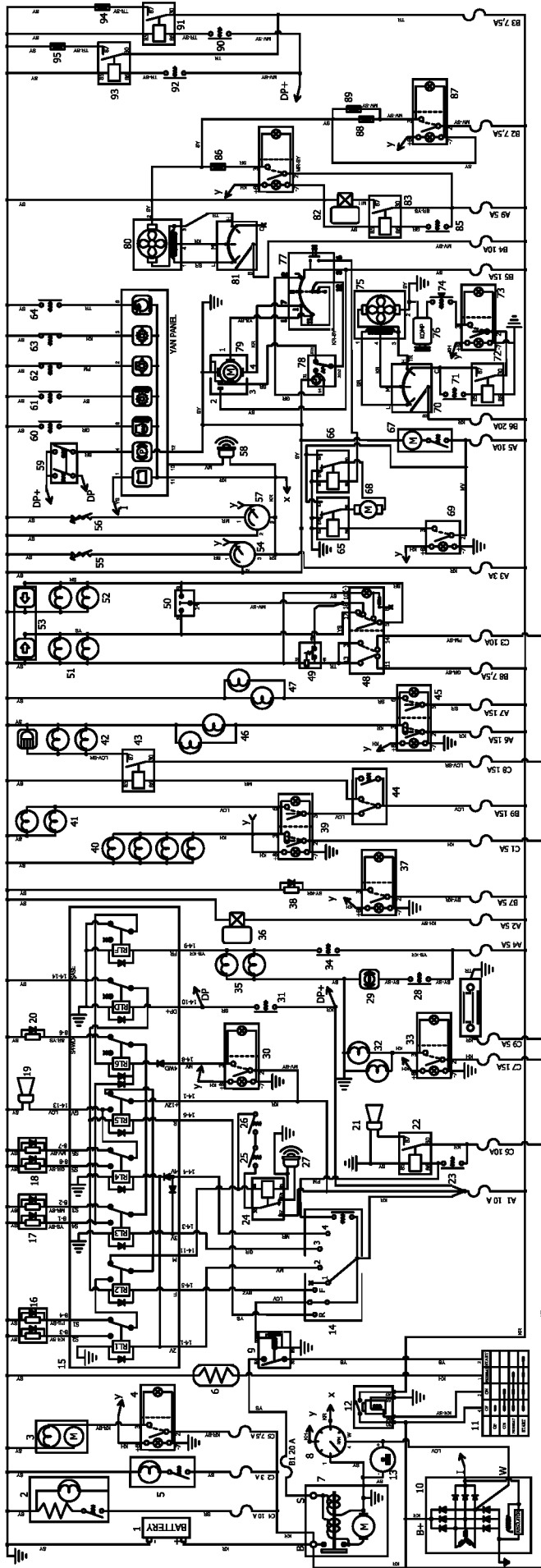
C

**ELEKTRİK
ELECTRIC**

C1

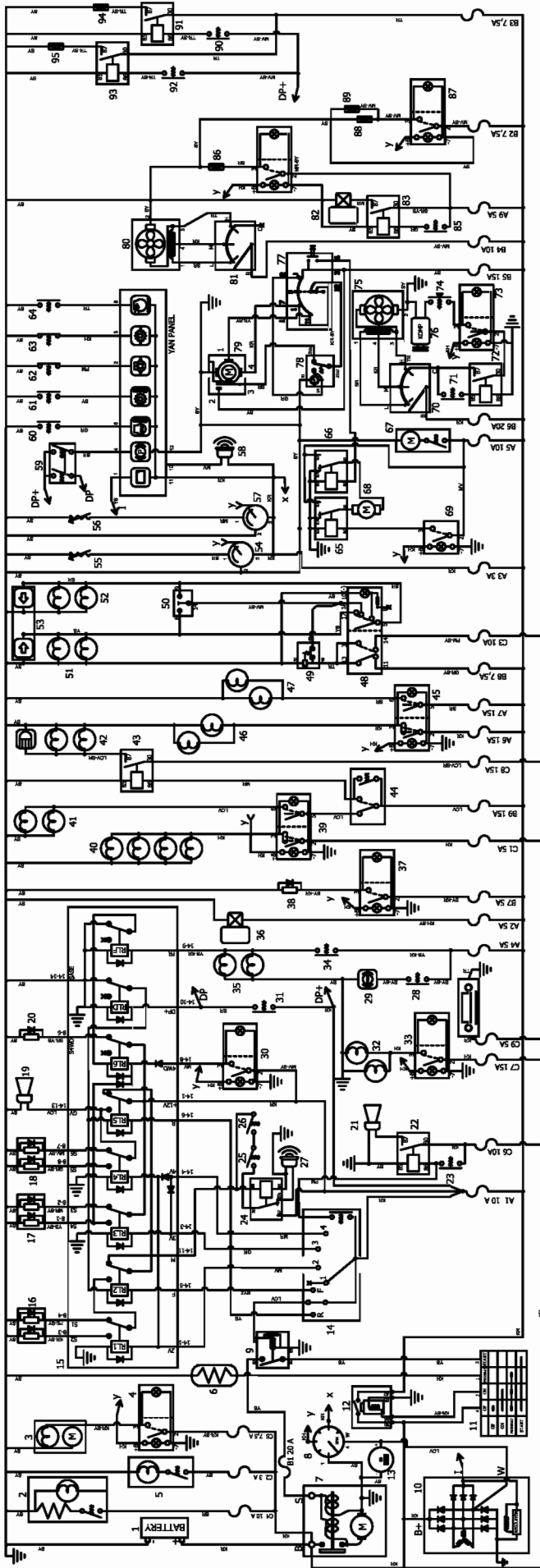
**ELEKTRİK DONANIMLARI
HARNESS, ELECTRIC**

ELEKTRİK DEVRE ŞEMASI



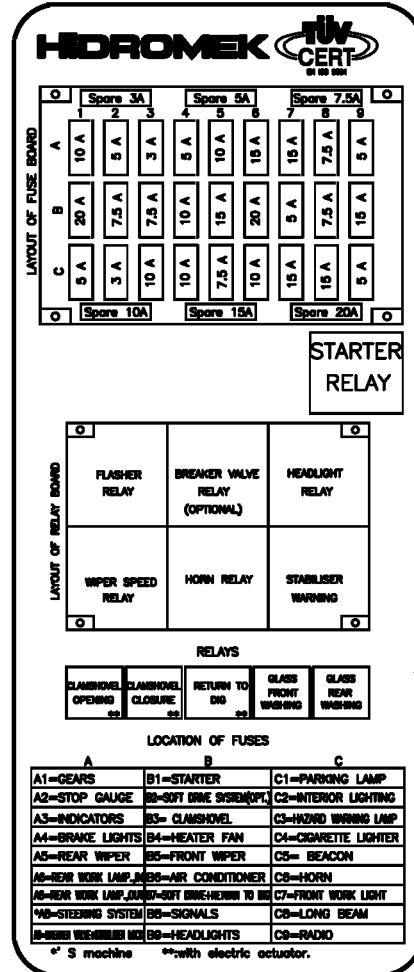
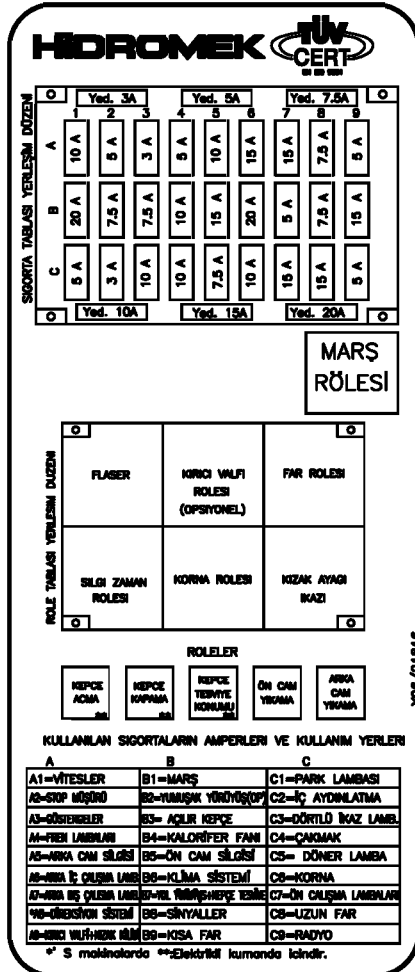
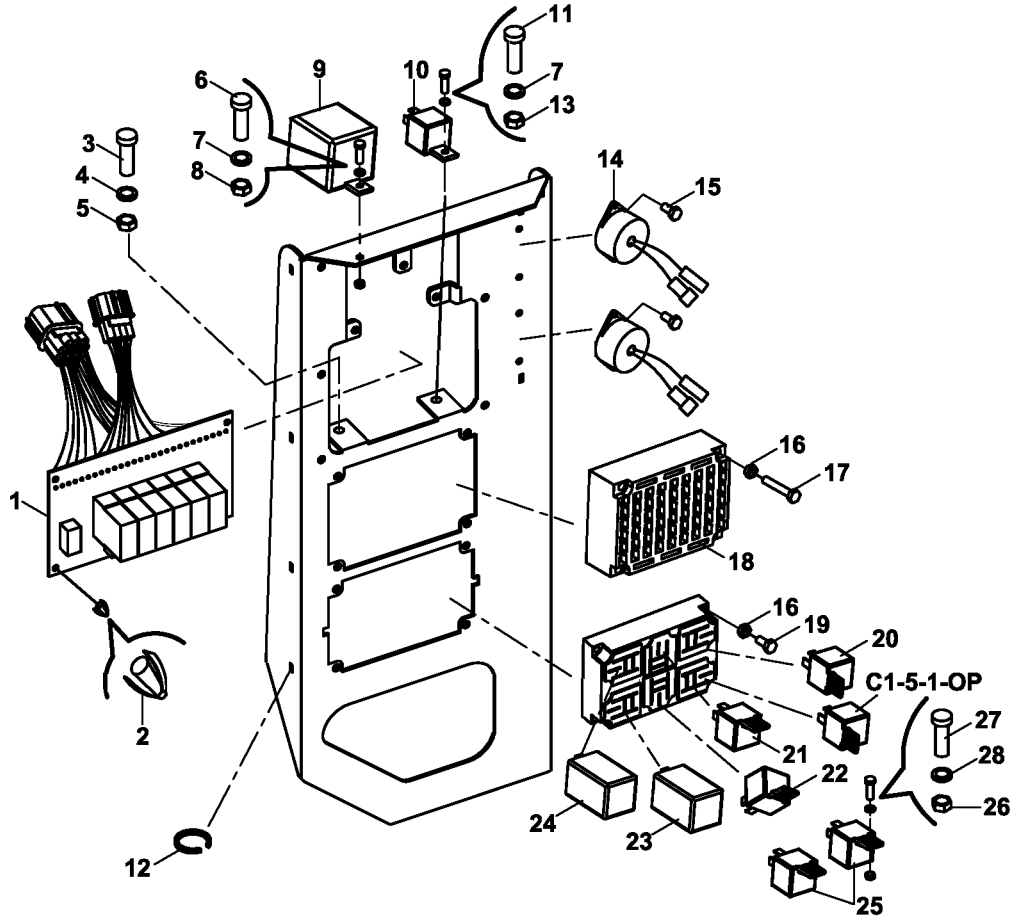
- A1-Vitesler sigortası
A2-Yakıt kesme solenoid sigortası
A3-Göstergeler sigortası
A4-Fren lamba sigortası
A5-Arka silcek sigortası
A6-Arka lam içler sigortası
A7-Arka lam dışlar sigortası
A8-Kıncı-kızak kilidi sigortası
B1-Marş sigortası
B2-Yumuşak yürüyüş anahtarı
B3-
B4-Kalorifer sigortası
B5-Ön silcek sigortası
B6-Klima sigortası
- B7-Yol yürüyüş
B8-Sinyaller sigortası
B9-Kısa far sigortası
C1-Park lambaları sigortası
C2-Tavan lambası sigortası
C3-Döndürüklük sigortası
C4-Çakmak sigortası
C5-Döner lamba sigortası
C6-Korna sigortası
C7-Ön çalışma lam sigortası
C8-Uzun far sigortası
C9-Radyo sigortası
1-Batarya
2-Sigara çakmağı
- 3-Döner lamba
4-Döner lamba anahtarı
5-İç aydınlatma lambası
6-Ön istima bujisi
7-Marş motoru
8-Devir göstergesi
9-Marş rölesi
10-Alternatör
11-Konizak anahtarı
12-Ana güç rölesi
13-Çalışma sadı
14-Vites kolu
15-Vites kartı
16-1 ve 2. nolu şanzıman valfi
- 17-3 ve 4. nolu şanzıman valfi
18-5 ve 6. nolu şanzıman valfi
19-Gen vites kornası
20-2x4 valfi
21-Korna
22-Korna rölesi
23-Korna butonu (arka)
24-Kızak rölesi
25-Kızak ayak svç svç sol
26-Kızak ayak svç svç sağ
27-Kızak ayak svç buzen
28-Fren akümülatör svç
29-Fren akümülatör lambası
30-2x4 WD Anahtarı
- 31-Dump butonu(levye)
32-Ön çalışma lambası anahtarı
33-Ön çalışma lambası anahtarı
34-Fren müşürü
35-Fren lambaları
36-Yakıt kesme solenoidi
37-Yol yürüyüş anahtarı
38-Yol yürüyüş solenoidi
39-Far anahtarı
40-Park lambaları
41-Farlar Kısa Hızma
42-Farlar Uzun Hızma
43-Far rölesi
44-Kol far devresi
- 45-Çalışma lam anht
46-Çalışma lam içler
47-Çalışma lam dışlar
48-Döndürüklük anht
49-Flaşer
50-Kol sinyal devresi
51-Sağ sinyal lambaları
52-Sol sinyal lambaları
53-Panel sinyal ışıkları
54-Motor hararet göstergesi
55-Motor hararet müşürü
56-Yakıt şamandırası
57-Yakıt göstergesi
58-Buzzer
- 59-Ei freni svçleri
60-Motor hararet müşürü
61-Şanzıman hararet müşürü
62-Motor yağ basınç müşürü
63-Şanzıman yağ basınç müşürü
64-Hava filtre müşürü
65-Cam yıkama motoru rölesi arka
66-Cam yıkama motoru rölesi ön
67-Silcek motoru arka
68-Cam yıkama motoru
69-Cam yıkama anahtarı arka
70-Klima fanı svç
71-Klima termostadı
72-Klima rölesi
- 73-Klima anahtarı
74-Klima basınç svç
75-Klima fanı
76-Klima kompresörü
77-Sinyal kolu silcek devresi
78-Silcek zaman rölesi
79-Ön silgi motoru
80-Kalorifer fanı
81-Kalorifer fan svç
82-Kıncı valfi bobini
83-Kıncı rölesi
84-Kıncı butonu
85-Kızak sıkma anahtarı
86-Kızak sıkma valfi bobini
- 87-Yumuşak yürüyüş anahtarı
88-Yumuşak yürüyüş valfi 1.
89-Yumuşak yürüyüş valfi 2.
90-Keçme kapama butonu
91-Keçme kapama rölesi
92-Keçme açma butonu
93-Keçme açma rölesi
94-Keçme kapama valfi bobini
95-Keçme açma valfi bobini

ELECTRIC CIRCUIT DIAGRAM



- A1-Gears' fuse
- A2-Fuel cutting solenoid fuse
- A3-Indicators fuse
- A4-Brake light fuse
- A5-Rear wiper fuse
- A6-Rear light inner fuse
- A7-Rear light outer fuse
- A9-Breaker-stabiliser lock fuse
- B1-starter fuse
- B2-Soft drive fuse
- B3-
- B4-Heater fuse
- B5-Wiper fuse, front
- B6-Air conditioner fuse
- B7-Road drive
- B8-Signals fuse
- B9-Headlight fuse, lowbeam
- C1-Park lights fuse
- C2-Roof fuse
- C3-Hazard warning light fuse
- C4-Cigarette lighter fuse
- C5-Beacon fuse
- C6-Horn fuse
- C7-Front working light fuse
- C8-Rear wiper relay
- C9-Headlight fuse, highbeam
- C10-Radio fuse
- 1-Battery
- 2-Cigarette lighter
- 3-Beacon
- 4-Beacon switch
- 5-Cab interior light
- 6-Cold start system plug
- 7-Starter engine
- 8-Revolution indicator
- 9-Starter relay
- 10-Alternator
- 11-Contact switch
- 12-Main power relay
- 13-Working horn
- 14-Gear column switch
- 15-Transmission control board
- 16-Transmission valve, 1 and 2
- 17-Transmission valve, 3 and 4
- 18-Transmission valve, 5 and 6
- 19-Rear gear horn
- 20-2x4 valve
- 21-Horn
- 22-Horn relay
- 23-Horn button (rear)
- 24-Stabiliser relay
- 25-Stabiliser switch, left
- 26-Stabiliser switch, right
- 27-Stabiliser leg open buzzer
- 28-Brake accumulator light
- 29-Brake accumulator light
- 30-2x4 WD switch
- 31-Dump button (lever)
- 32-Front working lights
- 33-Front working light switch
- 34-Working light switch
- 35-Brake lights
- 36-Fuel cutting solenoid
- 37-Road drive switch
- 38-Road drive switch
- 39-Headlight switch
- 40-Park light
- 41-Headlight, lowbeam
- 42-Headlight, highbeam
- 43-Headlight relay
- 44-Lever headlight circuit
- 45-Working light switch
- 46-Working light inner
- 47-Working light outer
- 48-Hazard warning switch
- 49-Flasher
- 50-Lever signal circuit
- 51-Right signal lights
- 52-Left signal lights
- 53-Panel signal lights
- 54-Engine temperature indicator
- 55-Engine temperature switch
- 56-Fuel float switch
- 57-Fuel indicator
- 59-Buzzer
- 59-Hand brake switch
- 60-Engine temperature switch
- 61-Transmission temperature switch
- 62-Engine oil pressure switch
- 63-Transmission oil pressure switch
- 64-Air filter switch
- 65-Wiper water motor relay, rear
- 66-Wiper water motor relay, front
- 67-Wiper motor, rear
- 68-Wiper water motor
- 69-Wiper water switch
- 70-Air conditioner fan switch
- 71-Air conditioner thermostat
- 72-Air conditioner relay
- 73-Air conditioner switch
- 74-A/C pressure switch
- 75-A/C fan
- 76-A/C compressor
- 77-Signal lever wiper circuit
- 78-Wiper time relay
- 79-Wiper engine, front
- 80-Heater fan
- 81-Heater fan switch
- 82-Breaker valve coil
- 83-Breaker relay
- 84-Breaker button
- 85-Hydraulic clamp switch
- 86-Hydraulic clamp valve coil
- 87-Soft drive system valve 1
- 88-Soft drive system valve 2
- 89-Soft drive system valve 2
- 90-Shovel close button
- 91-Shovel close relay
- 92-Shovel open button
- 93-Shovel open relay
- 94-Shovel close valve coil
- 95-Shovel open valve coil

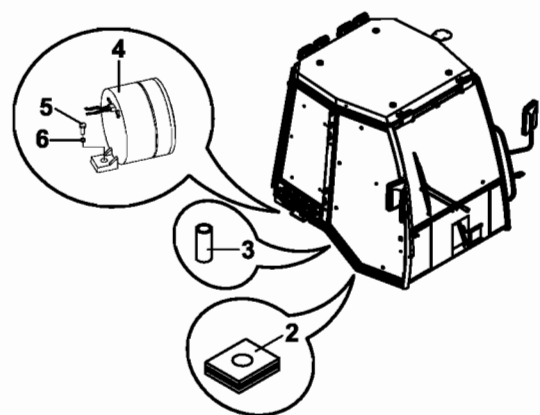
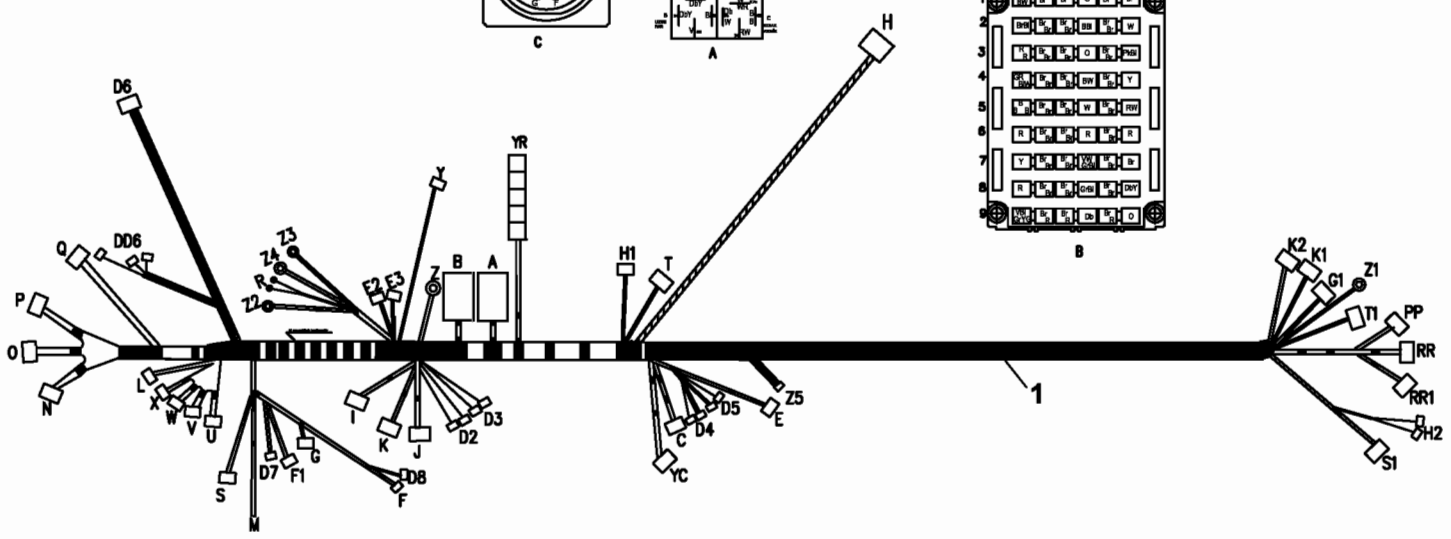
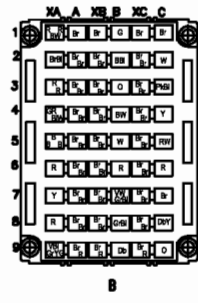
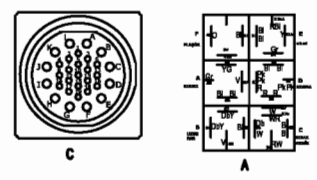
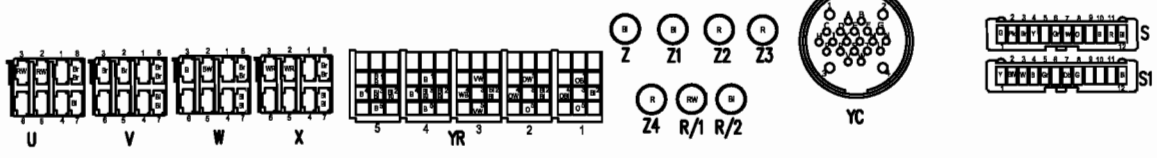
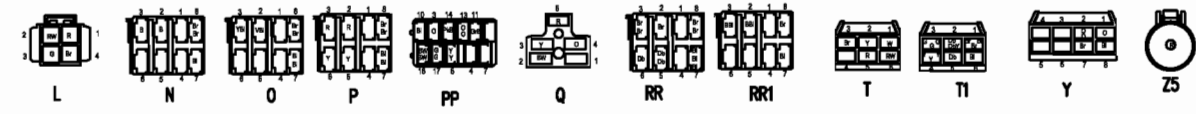
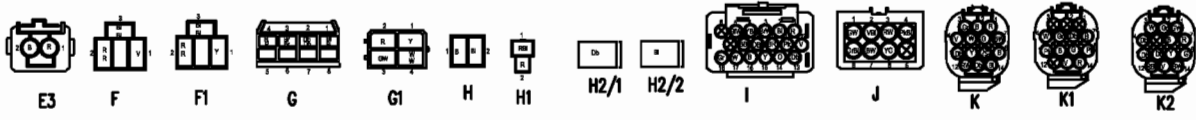
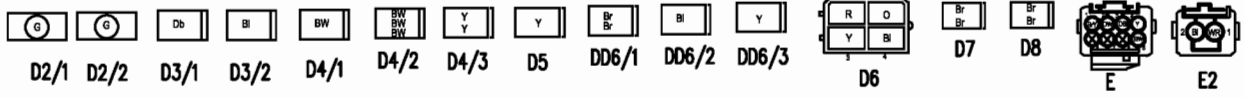
SİGORTA- ROLE TABLASI VE YERLEŞİM DÜZENİ FUSE BOX & RELAYS AND LAYOUT



SİGORTA-RÖLE TABLASI VE YERLEŞİM DÜZENİ
FUSE BOX & RELAYS AND LAYOUT

NO NO	PARÇA NO PART NO	TANIM	DESCRIPTION	ADET QTY	S.K. S.C.	SERİ NO SERIAL NO	D.T. ICA	NOT NOTE
1	* 018/29269 018/52300	VİTES KUTUSU KARTI, KOMPLE	MAIN BOARD TRANSMISSION CONTROL UNIT	1	RK			
2	545/03500	KLIPS	CLIPS	4				
3	N01/5870302	CİVATA M6x16	BOLT M6x16	1				
4	N03/0020004	PUL	WASHER	1				
5	N02/3570158	SOMUN M6	NUT M6	1				
6	N01/0221202	CİVATA M5x16	BOLT M5x16	1				
7	N03/0020002	PUL M5	WASHER M5	1				
8	N02/5880026	SOMUN M5	NUT M5	1				
9	540/16200	GÜÇ ROLESİ	POWER, RELAY	1				
10	540/16000	MARŞ ROLESİ	RELAY, STARTER	1				
11	N04/1671838	CİVATA M5x12	BOLT M5x12	1				
12	510/11700	KABLO BAĞI	CLIP	10				
13	N02/3570146	SOMUN	NUT	1				
14	528/03000	BUZZER KORNA	HORN	2				
15	N04/4060722	VİDA M3x6	SCREW M3x6	2				
16	N02/3570134	SOMUN M4	NUT M4	8				
17	N04/1671766	CIVATA M4x40	BOLT M4x40	4				
18		SİGORTA GRUBU	FUSE GROUP					
18A	527/05450	SİGORTA, 3A	FUSE BOX, 3A	7				
18B	527/05500	SİGORTA, 5A	FUSE BOX, 5A	5				
18C	527/06000	SİGORTA, 7.5A	FUSE BOX, 7.5A	5				
18D	527/06050	SİGORTA, 10A	FUSE BOX, 10A	7				
18E	527/06100	SİGORTA, 15A	FUSE BOX, 15A	7				
18F	527/06200	SİGORTA, 20A	FUSE BOX, 20A	2				
19	N04/1671694	CIVATA M4x20	BOLT M4x20	4				
20	540/03400	ROLE, FAR	RELAY, HEADLIGHT	1				
21	540/03400	ROLE, EKKV	RELAY, EKKV	1	OP			E2-12-1-OP
22	540/03400	ROLE, KORNA	RELAY, HORN	1				
23	540/05000	ROLE, SİLGİ ZAMAN	RELAY, WIPER TIMER	1				
24	525/02000	FLAŞÖR	RELAY, FLASHER	1				
25A	540/18000	ROLE, CAM YIKAMA	RELAY, WIPER	2				
25B	555/00024	ROLE SOKETİ	RELAY SOCKET	2				
26	N02/5900014	SOMUN M4	NUT M4	2				
27	N04/1671622	VİDA M4x5	SCREW M4x5	2				
28	N03/0100010	PUL M4	WASHER M4	2				

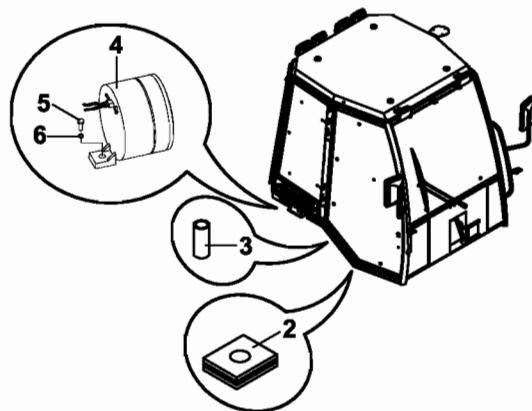
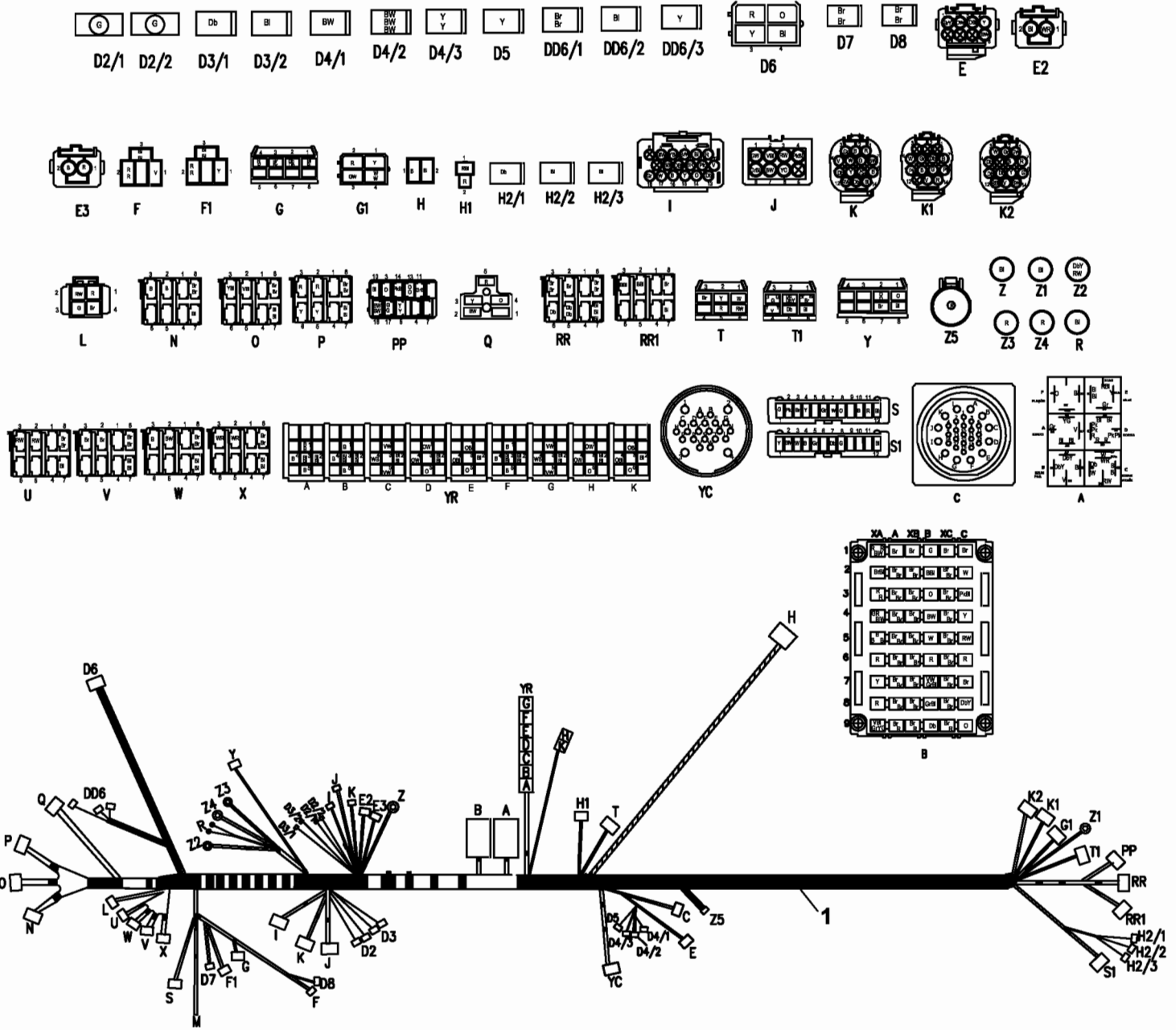
ELEKTRİK DONANIMI, KABİN İÇİ, TEK FREN PEDALLI
HARNESS, CAB, SINGLE BRAKE PEDAL



**ELEKTRİK DONANIMI, KABİN İÇİ, TEK FREN PEDALLI
HARNESS, CAB, SINGLE BRAKE PEDAL**

NO NO	PARÇA NO PART NO	TANIM	DESCRIPTION	ADET QTY	S.K. S.C.	SERİ NO SERIAL NO	D.T. ICA	NOT NOTE
	* 018/29269							
	*CAB011/00/00/002 - *CAB011/20/01/001				RK RK			
1	018/53014	KABİN KABLO TESİSATI	HARNESS, CAB	1				
2	810/40010	TOZ LASTİĞİ	GAITER	1				
3	545/03010	İZOLASYON HORTUMU	HOSE	1				
4	528/04500	KORNA, GERİ VİTES	HORN, REVERSE GEAR	1				
5	N01/0221442	CİVATA M6x10	BOLT M6x10	1				
6	N03/0100013	PUL M6	WASHER, M6	1				

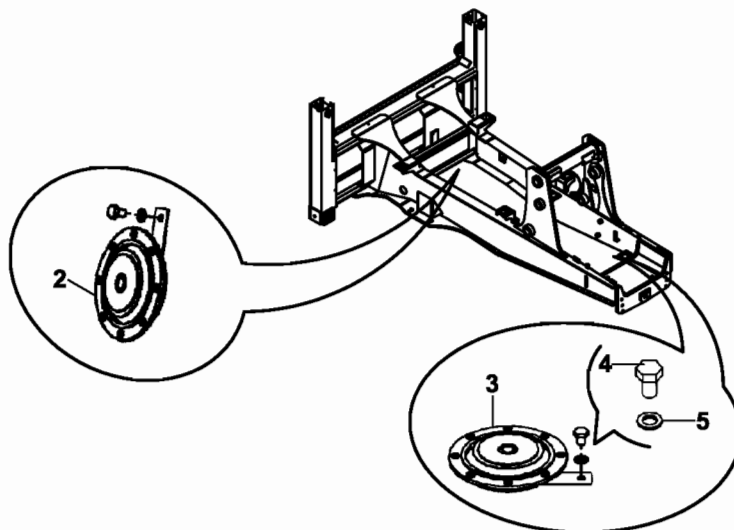
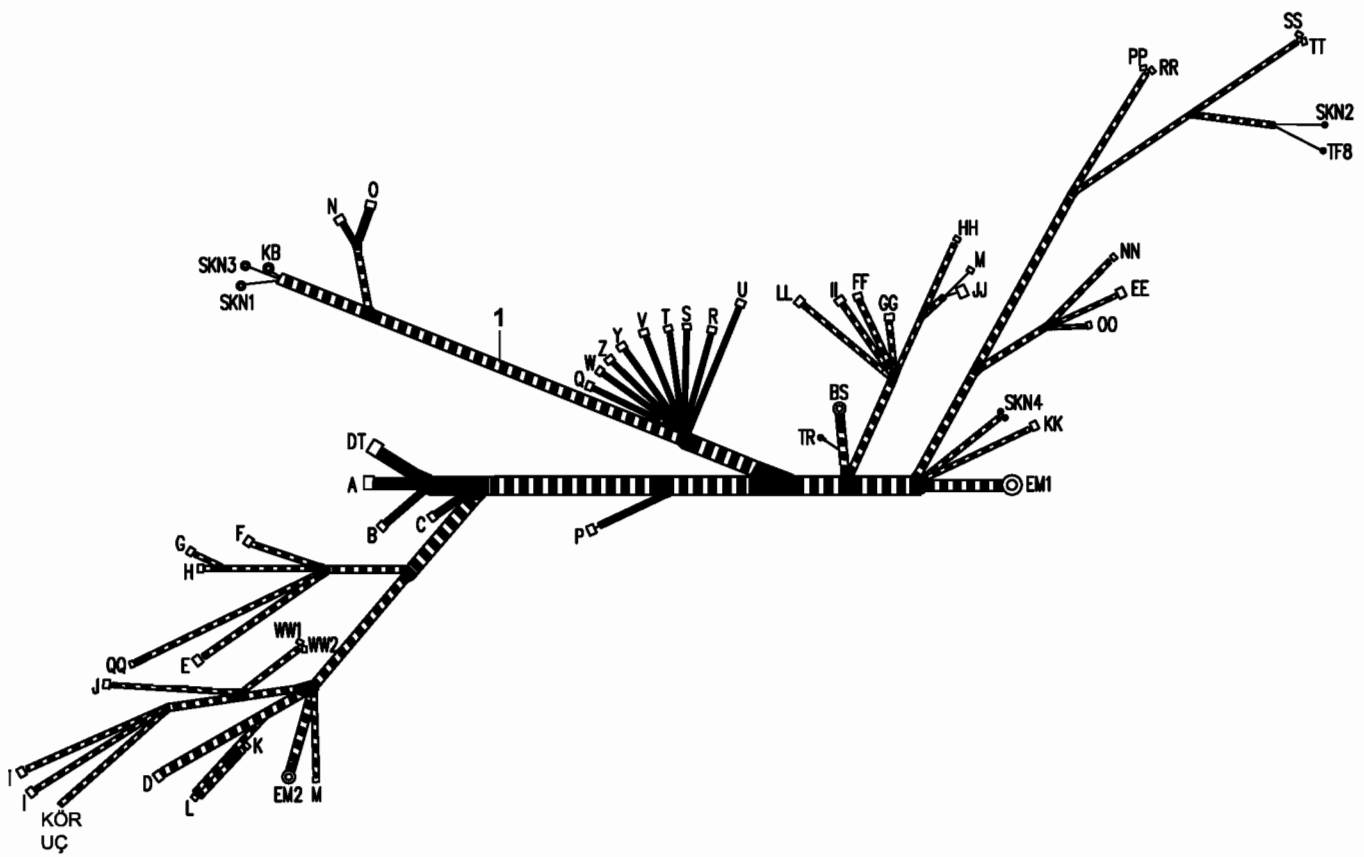
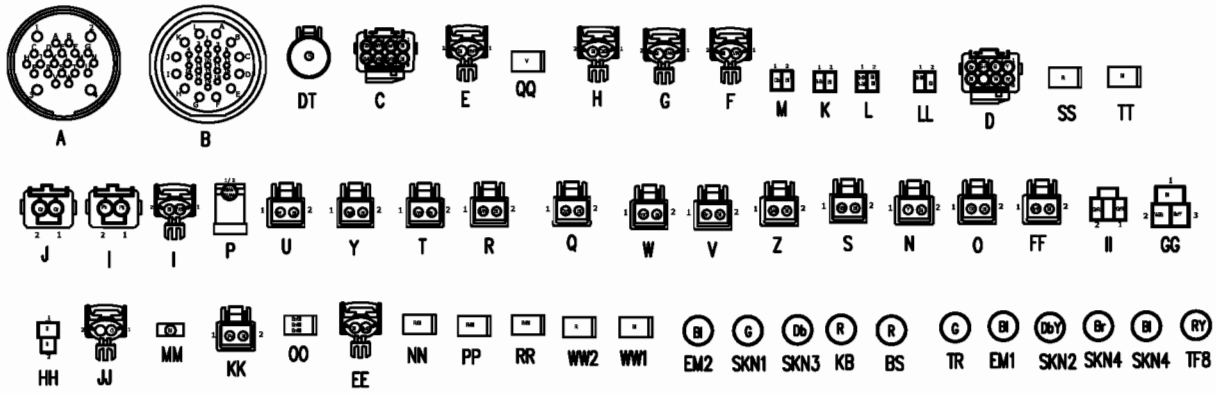
ELEKTRİK DONANIMI, KABİN İÇİ, ÇİFT FREN PEDALLI
HARNESS, CAB, DOUBLE BRAKE PEDAL



**ELEKTRİK DONANIMI, KABİN İÇİ, ÇİFT FREN PEDALLI
HARNESS, CAB, DOUBLE BRAKE PEDAL**

NO NO	PARÇA NO PART NO	TANIM	DESCRIPTION	ADET QTY	S.K. S.C.	SERİ NO SERIAL NO	D.T. ICA	NOT NOTE
	* 018/29269				RK			
	*CAB011/00/00/002 - *CAB011/20/02/001				RK			
1	018/53016	KABİN KABLO TESİSATI	HARNESS, CAB	1				
2	810/40010	TOZ LASTİĞİ	GAITER	1				
3	545/03010	İZOLASYON HORTUMU	HOSE	1				
4	528/04500	KORNA, GERİ VİTES	HORN, REVERSE GEAR	1				
5	N01/0221442	ÇİVATA M6x10	BOLT M6x10	1				
6	N03/0100013	PUL M6	WASHER, M6	1				

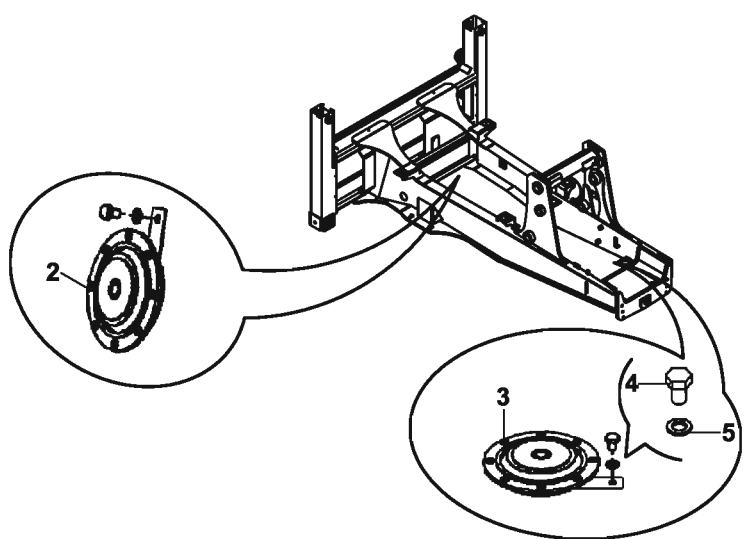
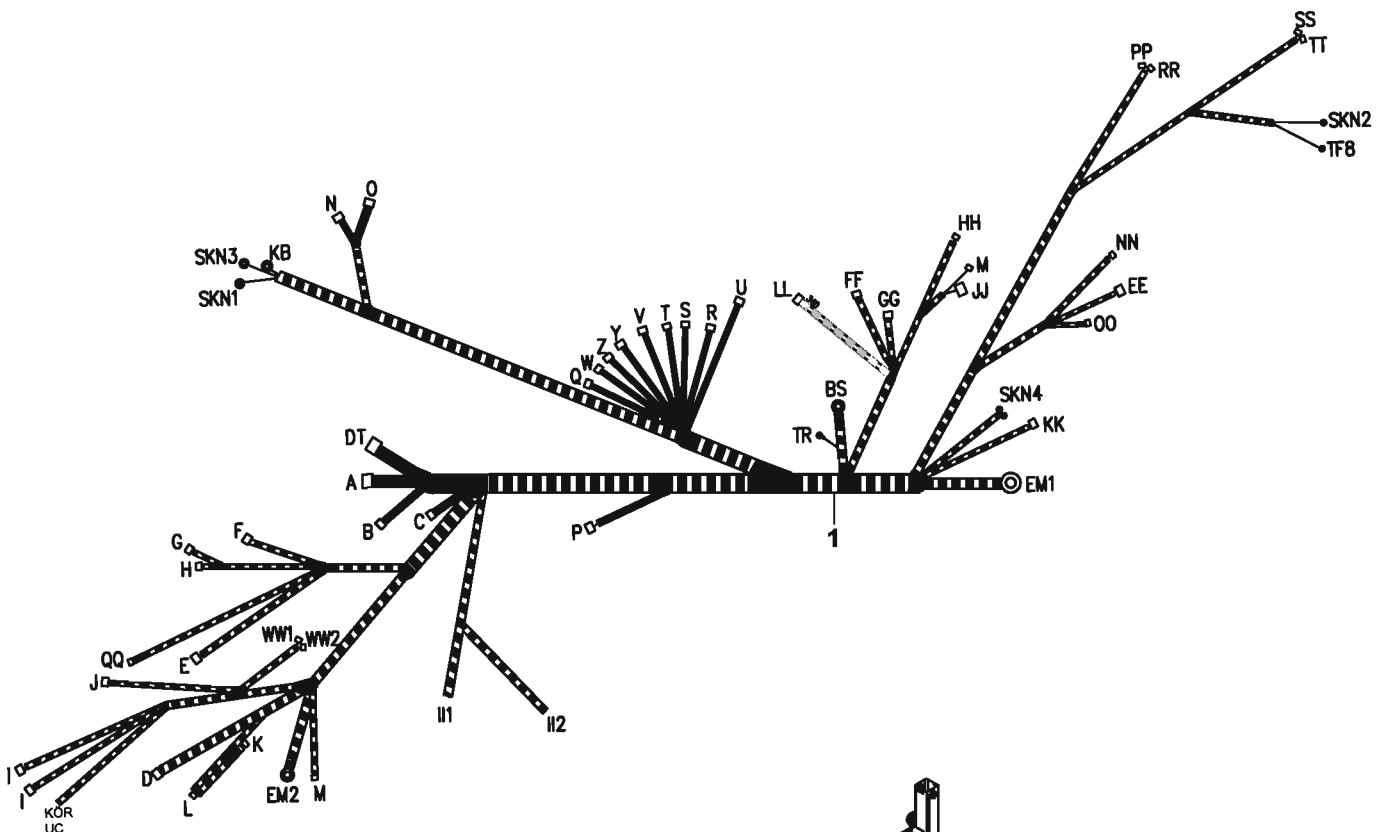
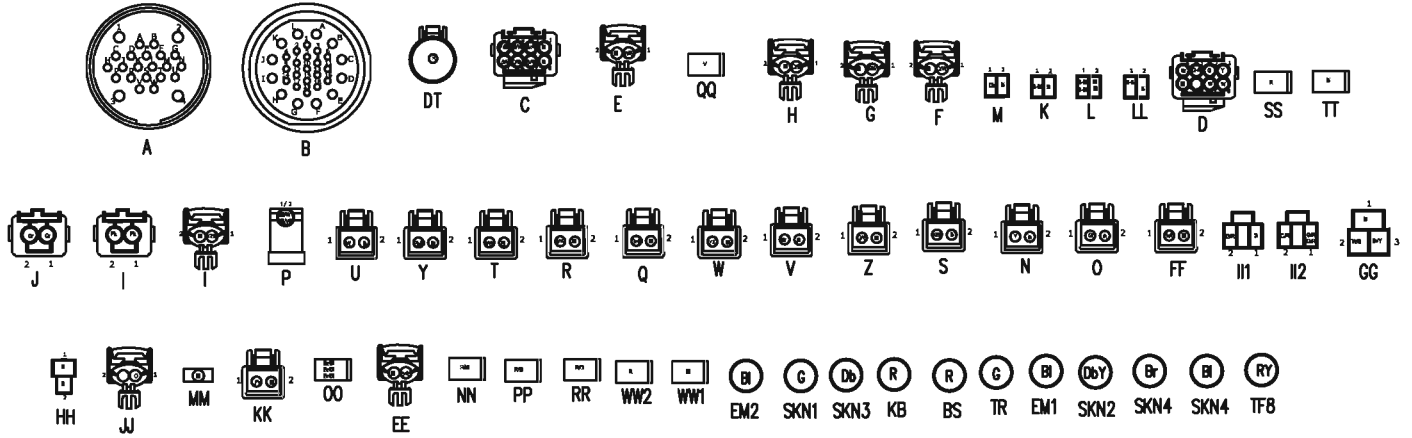
ELEKTRİK DONANIMI, MOTOR, TEK FREN PEDALLI
HARNESS, ENGINE, SINGLE BRAKE PEDAL



**ELEKTRİK DONANIMI, MOTOR TEK FREN PEDALLI
HARNESS, ENGINE, SINGLE BRAKE PEDAL**

NO NO	PARÇA NO PART NO	TANIM	DESCRIPTION	ADET QTY	S.K. S.C.	SERİ NO SERIAL NO	D.T. ICA	NOT NOTE
	* 011/00001							
	*V011/20/01							
1	018/53103	KABLO BAĞI , MOTOR	HARNESS, ENGINE	1	RK			
2	528/04010	KORNA	HORN	1	RK			
3	528/04000	KORNA	HORN	1				
4	N01/0222054	CİVATA M8x12	BOLT M8x12	2				
5	N03/0370650	RONDELA M8	WASHER M8	2				

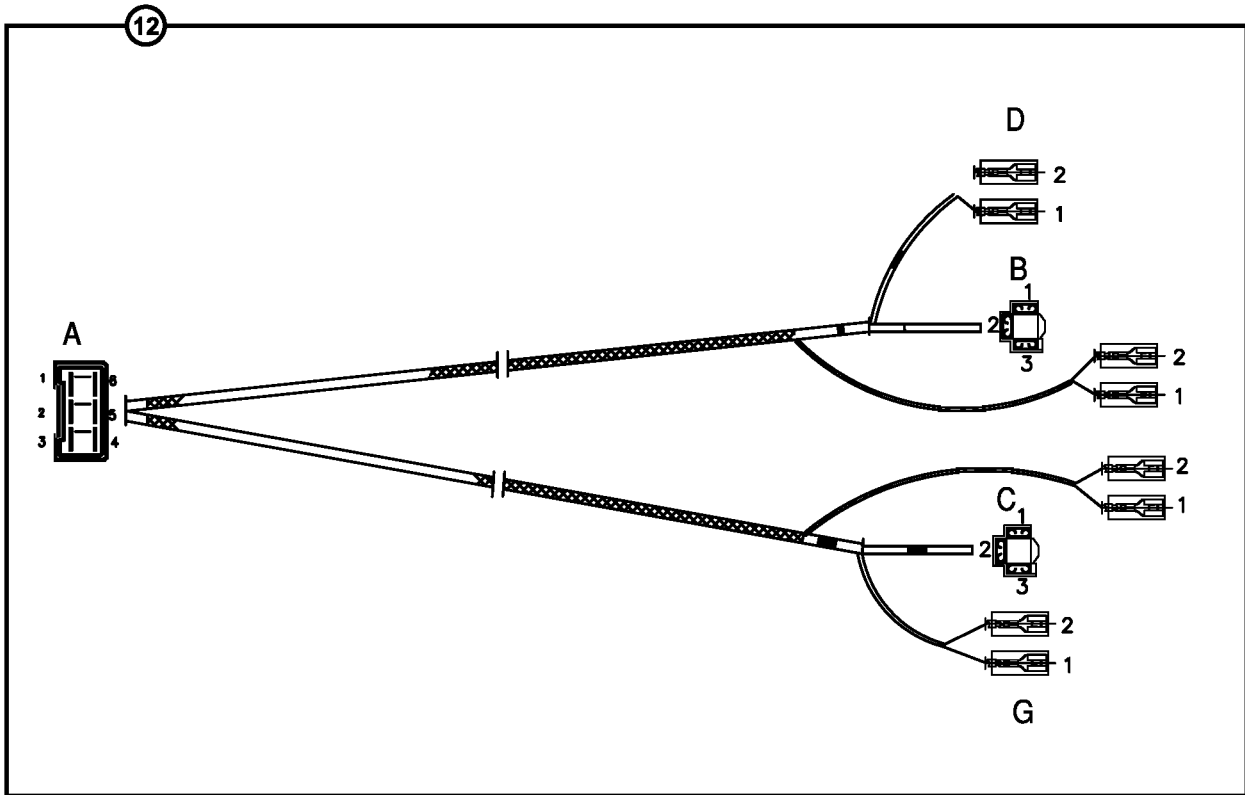
ELEKTRİK DONANIMI, MOTOR, ÇİFT FREN PEDALLI HARNESS, ENGINE, DOUBLE BRAKE PEDAL



**ELEKTRİK DONANIMI, MOTOR, ÇİFT FREN PEDALLI
HARNESS, ENGINE, DOUBLE BRAKE PEDAL**

NO NO	PARÇA NO PART NO	TANIM	DESCRIPTION	ADET QTY	S.K. S.C.	SERİ NO SERIAL NO	D.T. ICA	NOT NOTE
	* 012/00001				RK			
	*V011/20/01							
1	018/53104	KABLO BAĞI , MOTOR	HARNESS, ENGINE	1				
2	528/04010	KORNA	HORN	1				
3	528/04000	KORNA	HORN	1				
4	N01/0222054	CİVATA M8x12	BOLT M8x12	2				
5	N03/0370650	RONDELA M8	WASHER M8	2				

ELEKTRİK DONANIMI, ÖN FAR VE SİNYAL
HARNESS, HEADLIGHTS & TURN INDICATOR

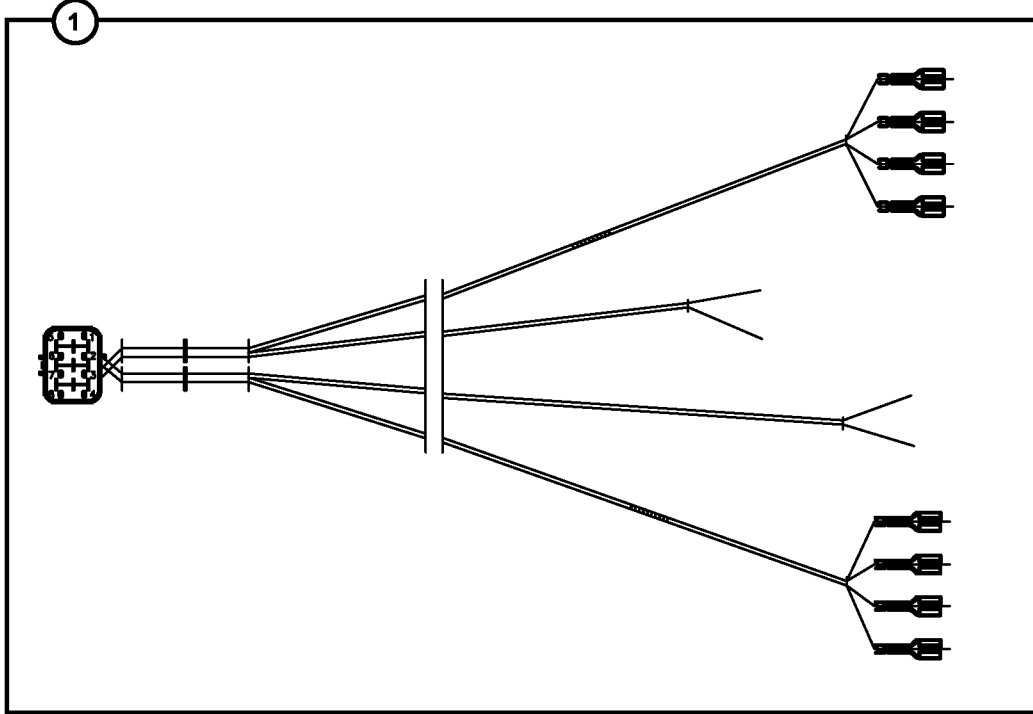


**ELEKTRİK DONANIMI, ÖN FAR VE SİNYAL
HARNESS, HEADLIGHTS & TURN INDICATOR**

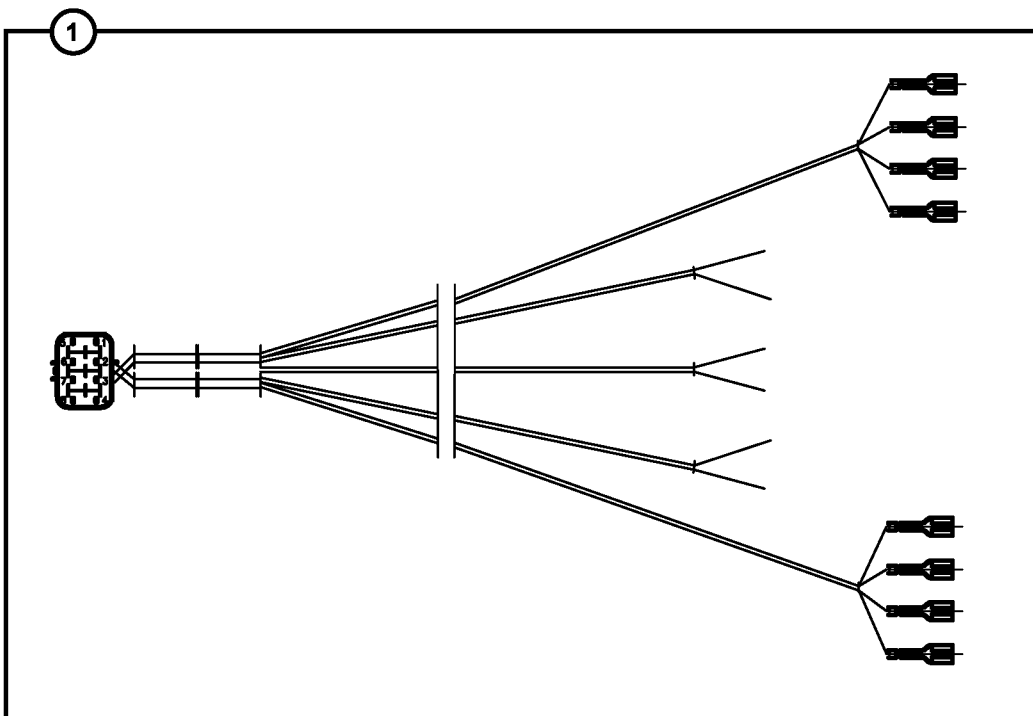
NO NO	PARÇA NO PART NO	TANIM	DESCRIPTION	ADET QTY	S.K. S.C.	SERİ NO SERIAL NO	D.T. ICA	NOT NOTE
1	* 018/22812 018/53061	KABLO BAĞI, ÖN FAR- SİNYAL	HARNESS, HEADLIGHTS & TURN INDICATOR	1	RK			

ELEKTRİK DONANIMI, STOP - PARK- SİNYAL LAMBASI VE KIZAK AYAĞI SVİÇ
HARNES, REAR LIGHTING UNIT & STABILISER SWITCH

120001 - 120347

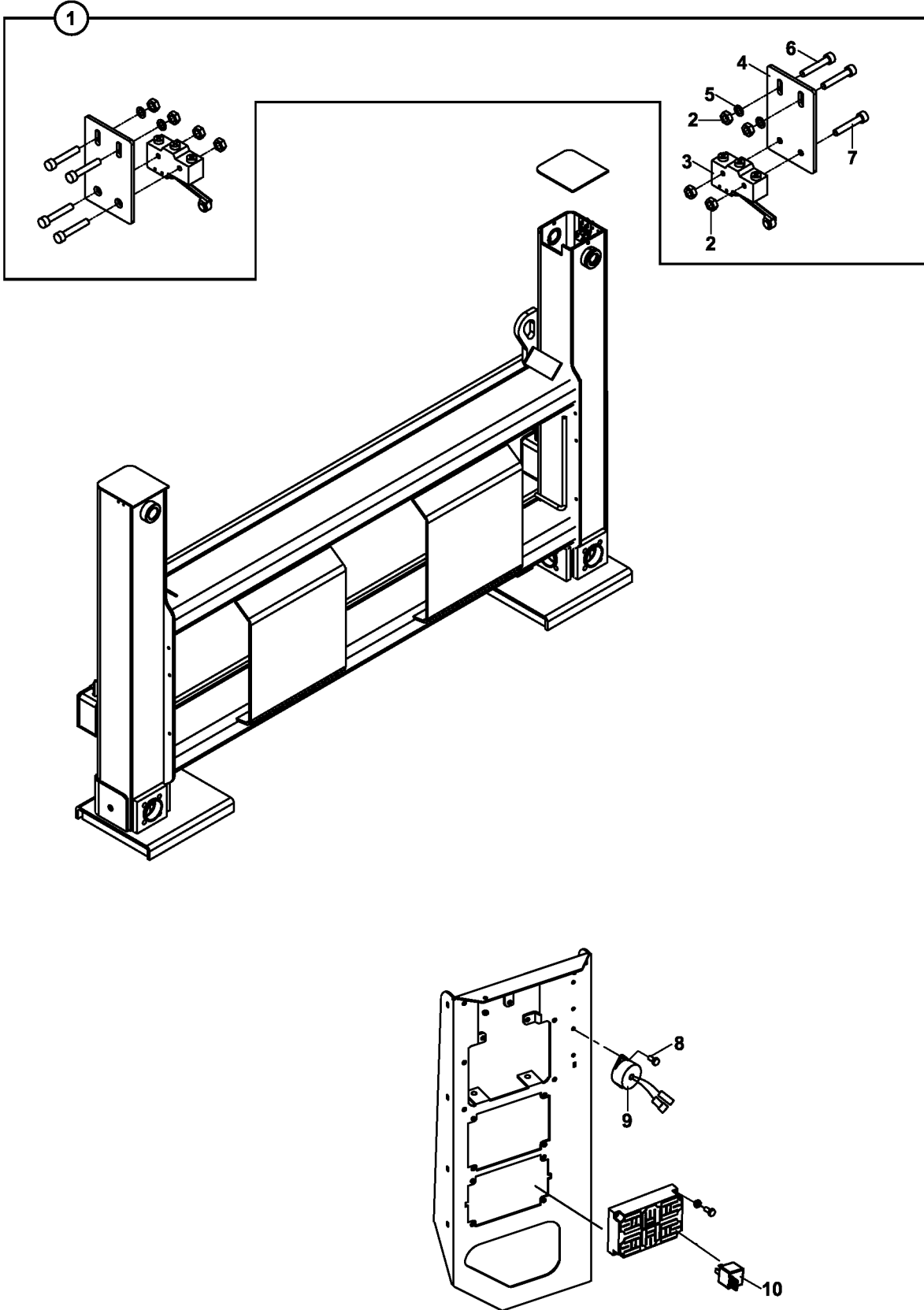


120348 -



**ELEKTRİK DONANIMI, STOP-PARK-SİNYAL LAMBASI VE KIZAK AYAĞI SVİÇ
HARNESS, REAR LIGHTING UNIT & STABILISER SWITCH**

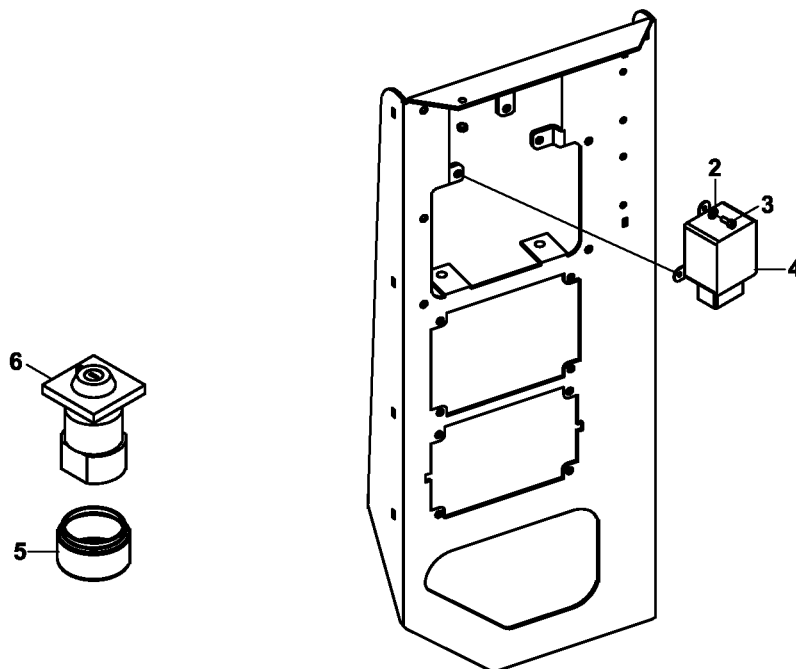
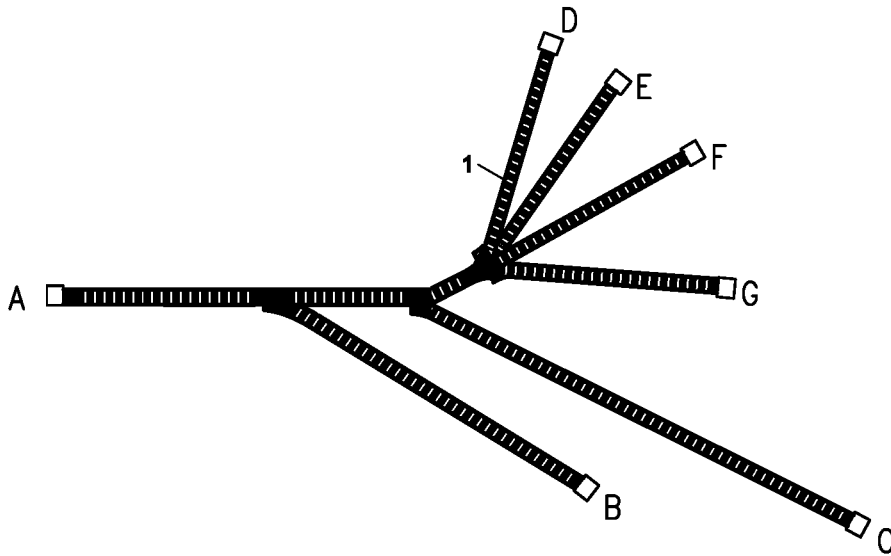
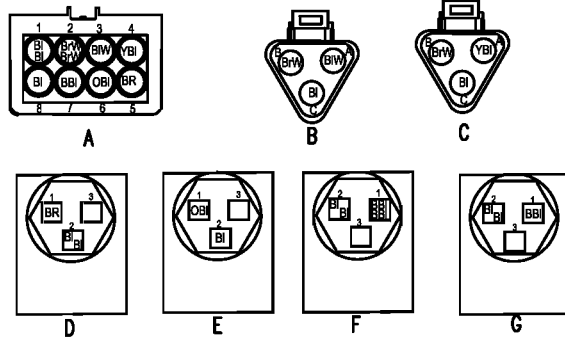
NO NO	PARÇA NO PART NO	TANIM	DESCRIPTION	ADET QTY	S.K. S.C.	SERİ NO SERIAL NO	D.T. ICA	NOT NOTE
1	*V011/01 018/53410	KABLO BAĞI, STOP-PARK-SİNYAL LAMBASI VE KIZAK AYAĞI SVİÇİ	HARNESS, REAR LIGHTING UNIT & STABILISER SWITCH	1	RK	120001 - 120347		
	018/53411	KABLO BAĞI, STOP-PARK-SİNYAL LAMBASI VE KIZAK AYAĞI SVİÇİ	HARNESS, REAR LIGHTING UNIT & STABILISER SWITCH	1		120348 -	X	

**KIZAK AYAĞI ELEKTRİK ANAHTARI MONTAJI- KORNA VE RÖLESİ
STABILISER SWITCH ASSEMBLY & WARNING HORN & RELAY**

**KIZAK AYAĐI ELEKTRİK ANAHTARI MONTAJI - KORNA VE RÖLESİ
STABILISER SWITCH ASSEMBLY & WARNING HORN & RELAY**

NO NO	PARÇA NO PART NO	TANIM	DESCRIPTION	ADET QTY	S.K. S.C.	SERİ NO SERIAL NO	D.T. ICA	NOT NOTE
	*V011/12							
	*018/29269				RK			
1	018/53401	KIZAK AYAĐI ELEKTRİK ANAHTARI, KOMP.	STABILISER SWITCH ASSY.	1	RK			
2	N02/5900014	SOMUN M4	NUT M4	8				
3	554/00351	SVİÇ	SWITCH	2				
4	020/21138	SVİÇ BAĐLANTI SACI	BRACKET, SWITCH	2				
5	N03/1170008	PUL M4	WASHER M4	4				
6	N04/1671694	VİDA M4x20	SCREW M4x20	4				
7	N04/3700998	VİDA M4x25	SCREW M4x25	4				
8	N04/4060722	VİDA M3x6	SCREW M3x6	2				
9	528/03000	BUZER KORNA, KIZAK AYAĐI UYARI	HORN, STABILISER WARNING	1				
10	540/18000	RÖLE, KIZAK AYAK SVİCİ	RELAY, STABILISER SWITCH	1				

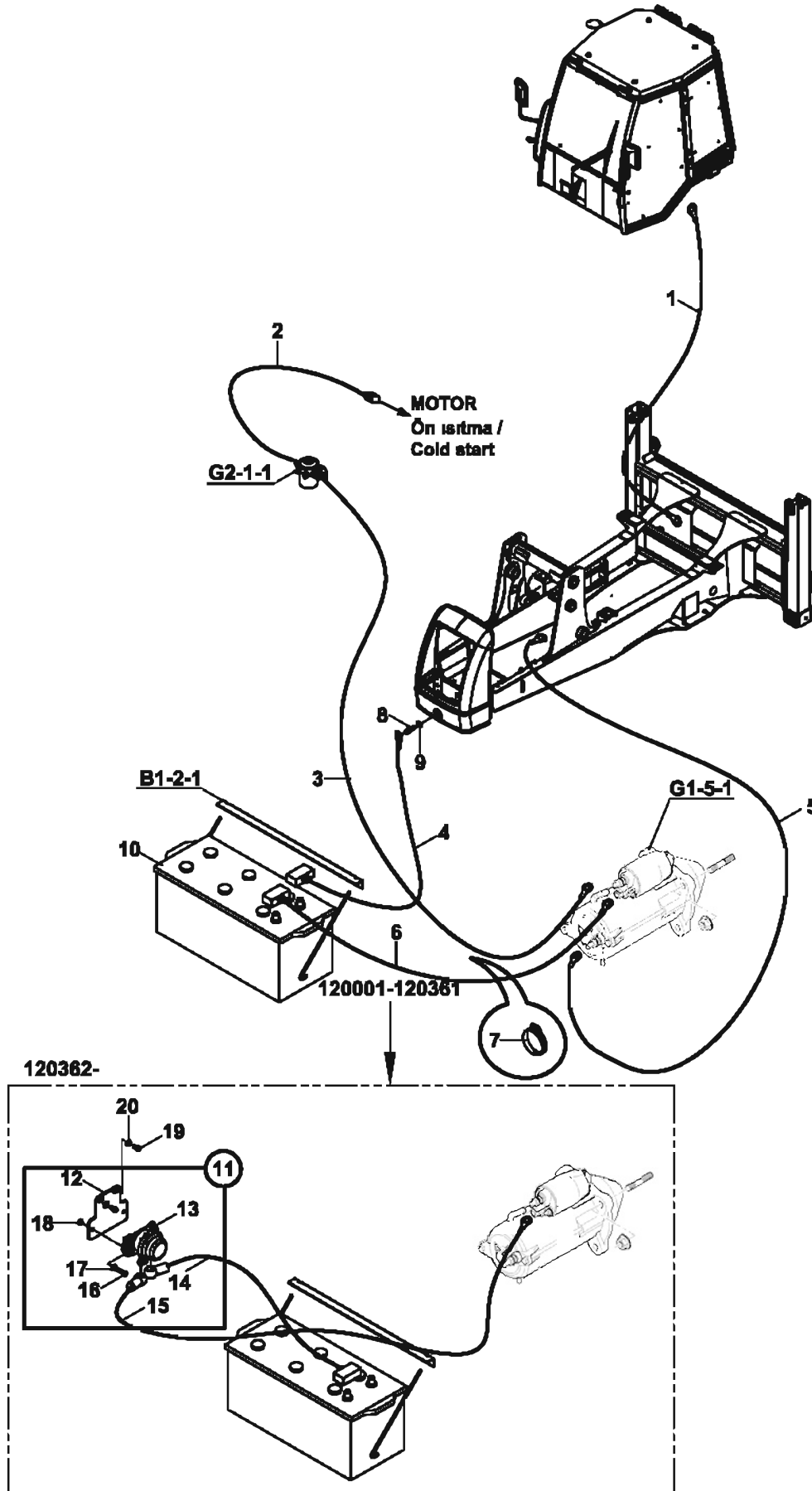
ELEKTRİK DONANIMI, DİREKSİYON
HARNESS, 4 WHELL STEERING



**ELEKTRİK DONANIMI, DİREKSİYON
HARNESS, 4 WHEEL STEERING**

NO NO	PARÇA NO PART NO	TANIM	DESCRIPTION	ADET QTY	S.K. S.C.	SERİ NO SERIAL NO	D.T. ICA	NOT NOTE
		* CAB012/00/00/100			RK			
1	018/53202	KABLO BAĞI, DİREKSİYON	HARNESS, 4 WHEEL STEERING	1				
2	N03/0103001	PUL, Ø3x1	WASHER, Ø3x1	3				
3	N04/4060722	VİDA M3x6	SCREW M3x6	3				
4	530/04040	DİREKSİYON MODÜLÜ	STEERING MODULE	1				☞ B2-4-2
5	810/30005	KÖRÜK	GAITER	1				
6	524/02110	SALTER, DİREKSİYON	STEERING MODE	1				

AKÜ VE ELEKTRİK BAĞLANTILARI ACCUMULATOR AND ELECTRIC CONNECTIONS



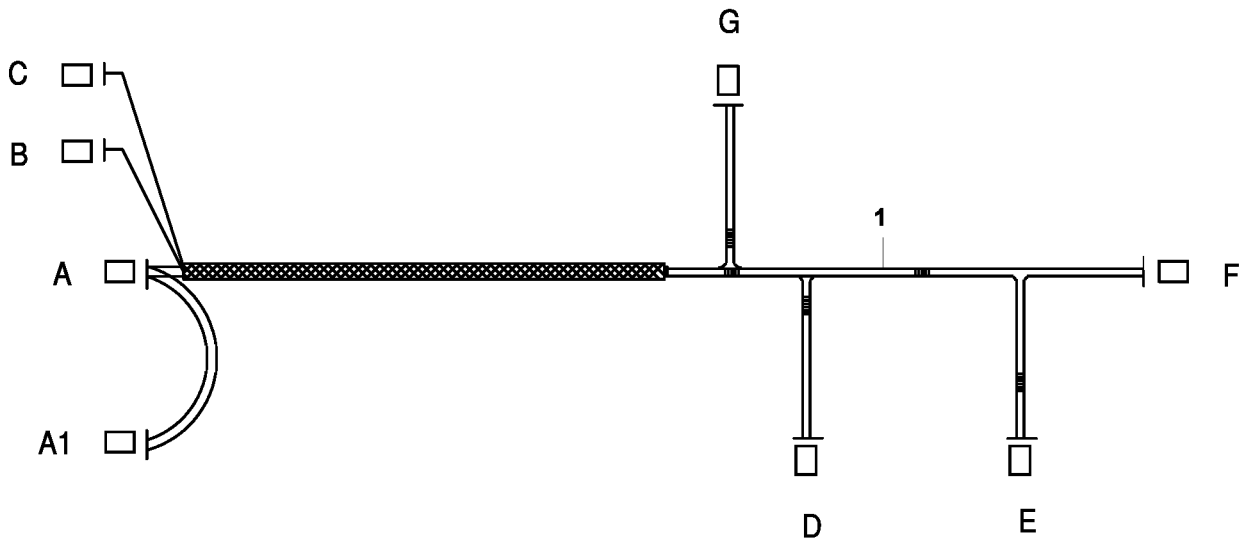
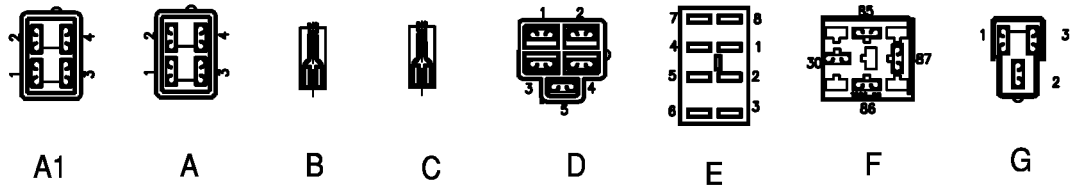
AKÜ VE ELEKTRİK BAĞLANTILARI
ACCUMULATOR AND ELECTRIC CONNECTIONS

NO NO	PARÇA NO PART NO	TANIM	DESCRIPTION	ADET QTY	S.K. S.C.	SERİ NO SERIAL NO	D.T. ICA	NOT NOTE
	* 011/00001				RK			
1	501/06425	KABİN ŞASE KABLOSU	CAB CHASSIS CABLE	1				
2	501/06670	KIZDIRMA BUJİ ROLESİ KABLOSU	HEATER PLUG RELAY CABLE	1				
3	501/06660	KIZDIRMA ROLE KABLOSU	HEATER RELAY CABLE	1				
4	501/06605	AKÜ KABLOSU, SİYAH (-)	CABLE, ACC, BLACK (-)	1				
5	501/06450	MOTOR ŞASE KABLOSU	ENGINE CHASSIS CABLE	1				
6	501/06510	AKÜ KABLOSU, KIRMIZI (+)	CABLE, ACC, RED (+)	1		120001 - 120361		
7	510/11700	KABLO BAĞI	TIE, CABLE	1				
8	N01/0222438	CİVATA M10x20	BOLT M10x20	1				
9	N03/0020018	SOMUN M10	NUT M10	1				
10	501/03010	AKÜ	ACCUMULATOR	1				
11	018/53450	AKÜ DEVRE KESİCİ, KOMP	ACCUMULATOR POWER SWITCH ASSY	1		120362 -		(1)
12	019/92795	MONTAJ SACI	MOUNTING BRACKET	1		120362 -		
13	524/01115	ŞALTER	POWER SWITCH	1		120362 -		
14	501/06622	KABLO, AKÜ- ŞALTER	CABLE, ACCUMULATOR - POWER SWITCH	1		120362 -		
15	501/06680	KABLO, ŞALTER - MARŞ MOTORU	CABLE, POWER SWITCH - STARTER MOTOR	1		120362 -		
16	N01/0222138	CİVATA M8x25	BOLT M8x25	2		120362 -		
17	N03/0100018	PUL M8	WASHER M8	2		120362 -		
18	N02/5900062	SOMUN M8	NUT M8	2		120362 -		
19	N01/0222078	CİVATA M8x15	BOLT M8x15	2		120362 -		
20	N03/0100017	PUL M8	WASHER M8	2		120362 -		

NOT/ NOTE: (1) 120282-283, 326-327, 360 NOLU MAKİNALARDA DA UYGULANMIŞTIR.

ALSO APPLIED TO THE MACHINES WITH SERIAL NO 120282-283, 326-327, 360

FAN KABLOSU, KLİMA ÜNİTESİ
FAN CABLE, AIR CONDITIONER



FAN KABLOSU, KLİMA ÜNİTESİ
FAN CABLE, AIR CONDITIONER

NO NO	PARÇA NO PART NO	TANIM	DESCRIPTION	ADET QTY	S.K. S.C.	SERİ NO SERIAL NO	D.T. ICA	NOT NOTE
1	* 018/29370 018/53441	FAN KABLOSU, KLİMA ÜNİTESİ	FAN CABLE, AIR CONDITIONER	1	RK			

D

**KONTROL
CONTROL**

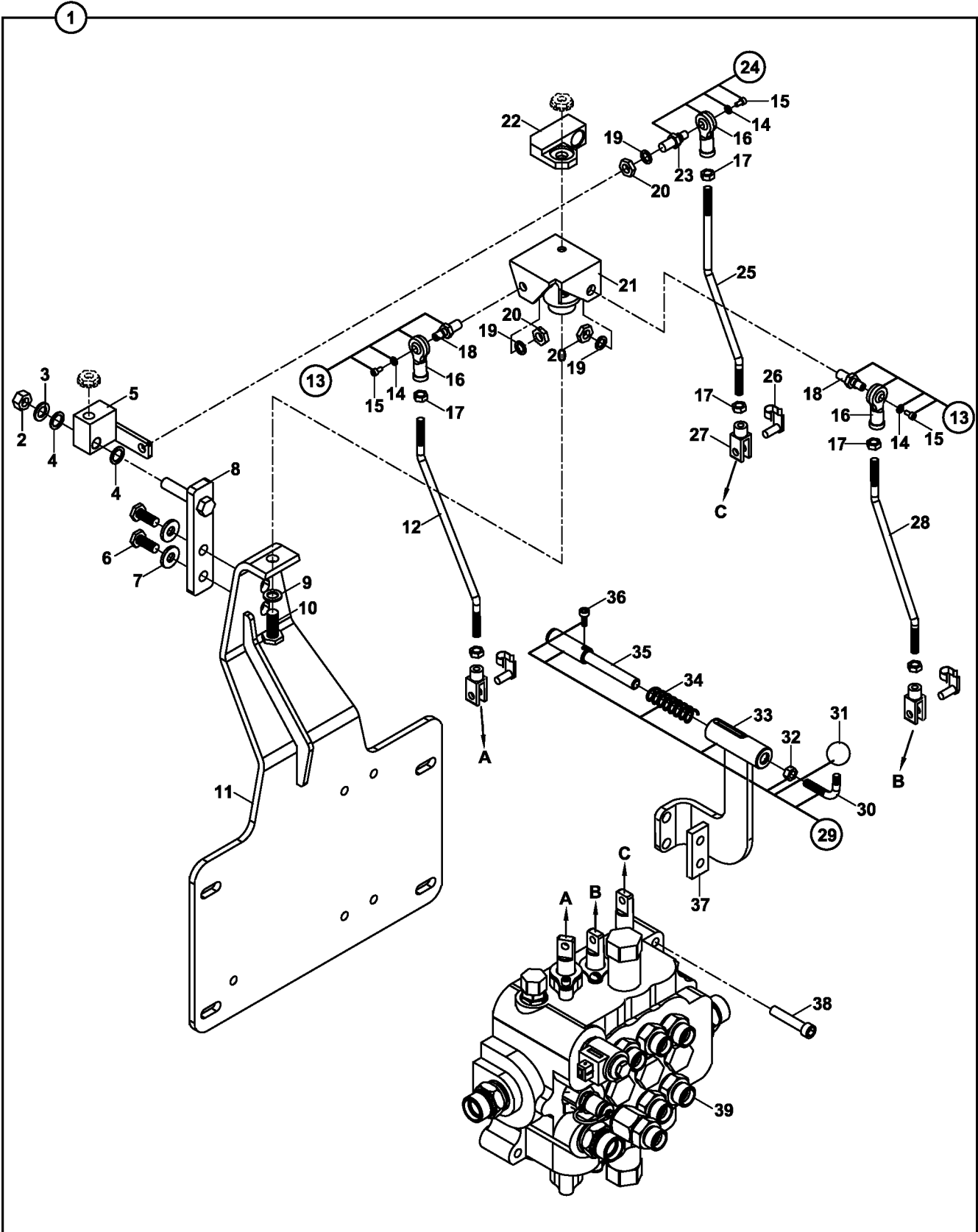
D1

**KONTROL MEKANİZMALARI
CONTROL MECHANISMS**

D2

**MOTOR KONTROL
CONTROL, ENGINE**

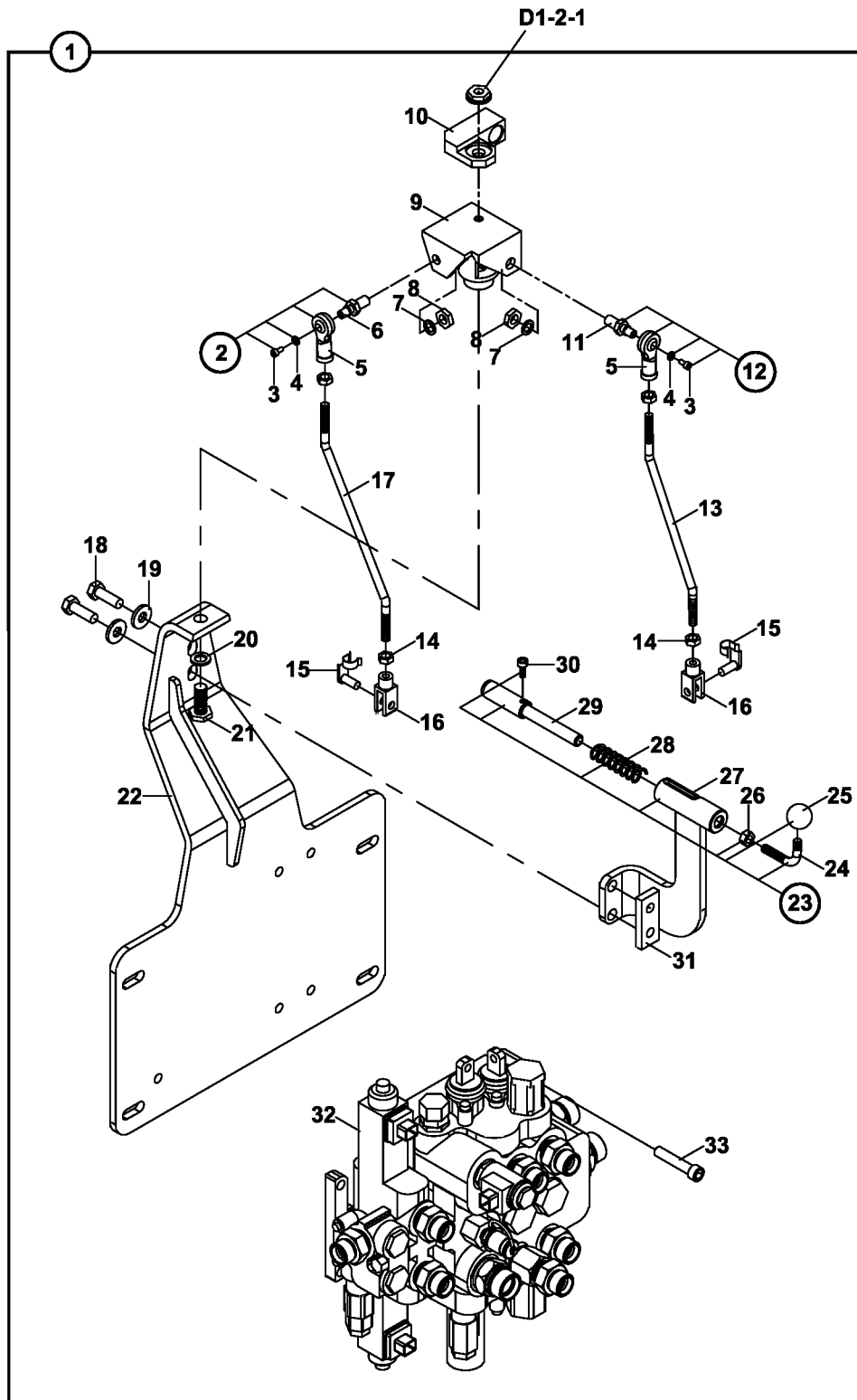
ÖN KUMANDA MEKANİZMASI- LEVYE KUMANDALI
CONTROL MECHANISM, LOADER- WITH LEVER CONTROL



**ÖN KUMANDA MEKANİZMASI- LEVYE KUMANDALI
CONTROL MECHANISM, LOADER- WITH LEVER CONTROL**

NO NO	PARÇA NO PART NO	TANIM	DESCRIPTION	ADET QTY	S.K. S.C.	SERİ NO SERIAL NO	D.T. ICA	NOT NOTE
1	* 011/10001 018/29234	MEKANİZMA KOMPLESİ, ÖN KUMANDA	CONTROL MECHANISM, LOADER, ASSY	1	RK SOP	120001 - 120059		
2	N02/5900122	SOMUN	NUT	1				
3	N03/0100023	PUL M12	WASHER M12	1				
4	N03/0312201	PUL	WASHER	2				
5	019/91561	MAFSAL GÖBEĞİ	LEVER JOINT	1				
6	N01/0222534	CİVATA	BOLT	2				
7	N03/0020121	PUL M12	WASHER M12	2				
8	019/91591	MAFSAL LAMASI	PLATE	1				
9	N03/1170025	PUL M12	WASHER M12	1				
10	N01/0222846	CİVATA M12x30	BOLT M12x30	1				
11	020/30438	KUMANDA BAĞLANTI SACI	MOUNTING PLATE	1				
	019/29228	KUMANDA BAĞLANTI SACI	MOUNTING PLATE	1			B	
12	020/30441	KUMANDA ÇUBUĞU	ROD	1				
13	018/29200	MAFSAL, KOMPLE	ROD END, ASSY	2				
14	N03/0001850	ÖZEL PUL	WASHER, SPECIAL	1				
15	N01/5870014	CİVATA, M4x8	BOLT, M4x8	1				
16	F99/60040	KÜRESEL MAFSAL	ROD END	1				
17	N02/3570182	SOMUN M8	NUT, M8	6				
18	020/20162	MAFSAL PİMİ	PIN	1				
19	N03/1170019	PUL M10	WASHER M10	3				
20	N02/3570218	SOMUN M10x1.6	NUT, M10x1.6	3				
21	019/91547	MAFSAL	4 WAY JOINT	1				
22	020/20718	SUSTA YATAĞI	BRACKET	1				
23	813/00150	MAFSAL PİMİ	PIN, JOINT	1				
24	018/29191	MAFSAL, KOMPLE	ROD END, ASSY	1				
25	020/30440	KUMANDA ÇUBUĞU	ROD	1				
26	F99/60055	KİLİTLİ PİM	PIN, CLEVIS	3				
27	F99/60050	MAFSAL ÇATALI	CLEVIS	3				
28	020/30439	KUMANDA ÇUBUĞU	ROD	1				
29	018/29239	SUSTA, KOMP	SAFETY CATCH, ASSY	1				
30	020/20719	KOL	LEVER	1				
31	F99/20005	TOPUZ	KNOB	1				
32	N02/3570182	SOMUN M8	NUT M8	1				
33	019/29239	GÖVDE	BODY	1				
34	807/06710	YAY	SPRING	1				
35	810/14425	MİL	SHAFT	1				
36	N01/5870170	CİVATA	BOLT	1				
37	020/20809	KİLİT BAĞLANTI SACI	MOUNTING PLATE	1				
38	N01/5870866	CİVATA M10x50	BOLT M10x50	3				
39		ÖN KUMANDA BLOĞU	CONTROL VALVE, LOADER	1				E2-1-1

**ÖN KUMANDA MEKANİZMASI- JOYSTICK KUMANDALI
LOADER CONTROL VALVE BLOCK AND ADAPTERS- WITH JOYSTICK CONTROL**

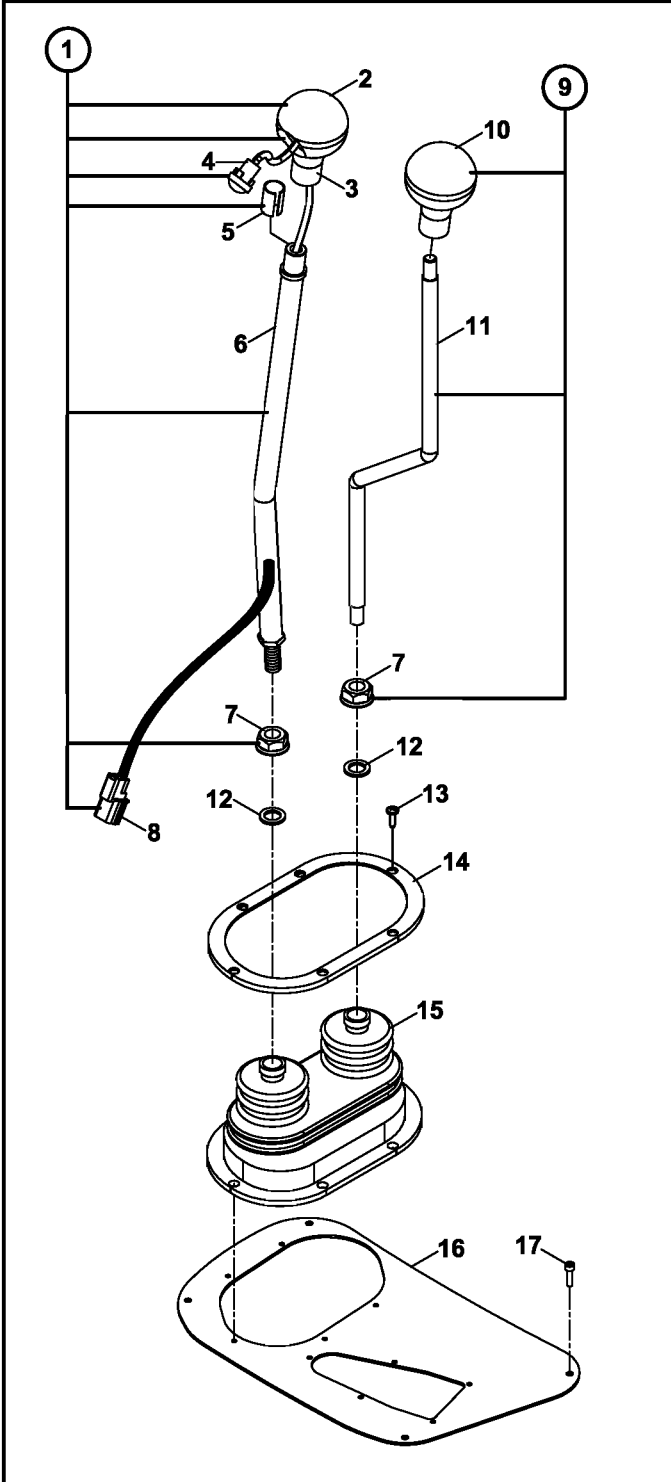


**ÖN KUMANDA MEKANİZMASI- JOYSTİCK KUMANDALI
CONTROL MECHANISM, LOADER- WITH JOYSTICK CONTROL**

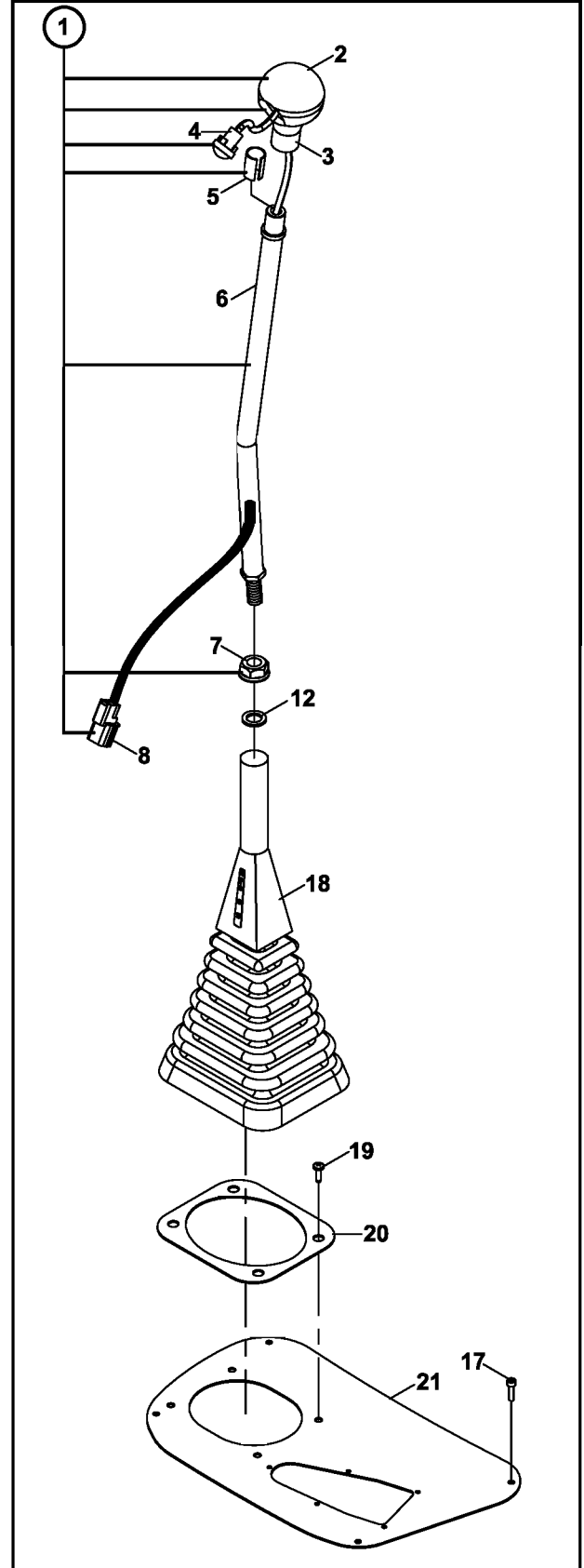
NO NO	PARÇA NO PART NO	TANIM	DESCRIPTION	ADET QTY	S.K. S.C.	SERİ NO SERIAL NO	D.T. ICA	NOT NOTE
1	* 011/10000 018/29235	MEKANİZMA KOMPLESİ, ÖN KUMANDA	CONTROL MECHANISM, LOADER, ASSY	1	RK SOP	120059 -		
2	018/29200	MAFSAL, KOMPLE	ROD END, ASSY	1				
3	N01/5870014	CİVATA	BOLT	1				
4	N03/0001850	ÖZEL PUL	WASHER, SPECIAL	1				
5	F99/60040	KÜRESEL MAFSAL	ROD END	1				
6	020/20162	MAFSAL PİMİ	PIN, JOINT	1				
7	N03/1170019	PUL M10	WASHER M10	2				
8	N02/3570218	SOMUN M10x1.6	NUT, M10x1.6	2				
9	019/91547	MAFSAL	4 WAY JOINT	1				
10	020/20718	SUSTA YATAĞI	BRACKET	1				
11	813/00150	MAFSAL PİMİ	PIN	1				
12	018/29191	MAFSAL, KOMPLE	ROD END, ASSY	2				
13	020/30439	KUMANDA ÇUBUĞU	ROD	1				
14	N02/3570182	SOMUN M8	NUT, M8	4				
15	F99/60055	KİLİTLİ PİM	PIN, CLEVIS	2				
16	F99/60050	MAFSAL ÇATALI	CLEVIS	2				
17	020/30441	KUMANDA ÇUBUĞU	ROD	1				
18	N01/0222486	CİVATA M10x30	BOLT M10x30	2				
19	N03/0020121	PUL M10	WASHER M10	2				
20	N03/1170025	PUL M12	WASHER M12	1				
21	N01/0222846	CİVATA M12x30	BOLT M12x30	1				
22	019/29228	KUMANDA BAĞLANTI SACI	MOUNTING PLATE	1				
23	018/29239	SUSTA, KOMP	SAFETY CATCH, ASSY	1				
24	020/20719	KOL	LEVER	1				
25	F99/20005	TOPUZ	KNOB	1				
26	N02/3570182	SOMUN M8	NUT M8	1				
27	019/29239	GÖVDE	BODY	1				
28	807/06710	YAY	SPRING	1				
29	810/14425	MİL	SHAFT	1				
30	N01/5870170	CİVATA	BOLT	1				
31	020/20809	KİLİT BAĞLANTI SACI	MOUNTING PLATE	1				
32		ÖN KUMANDA BLOĞU	CONTROL VALVE, LOADER	1				☞ E2-1-1
33	N01/5870866	CİVATA M10x50	BOLT M10x50	3				

ÖN KUMANDA LEVYELERİ CONTROL LEVERS, LOADER

AÇILIR KEPÇELİ
WITH CLAMSHOVEL



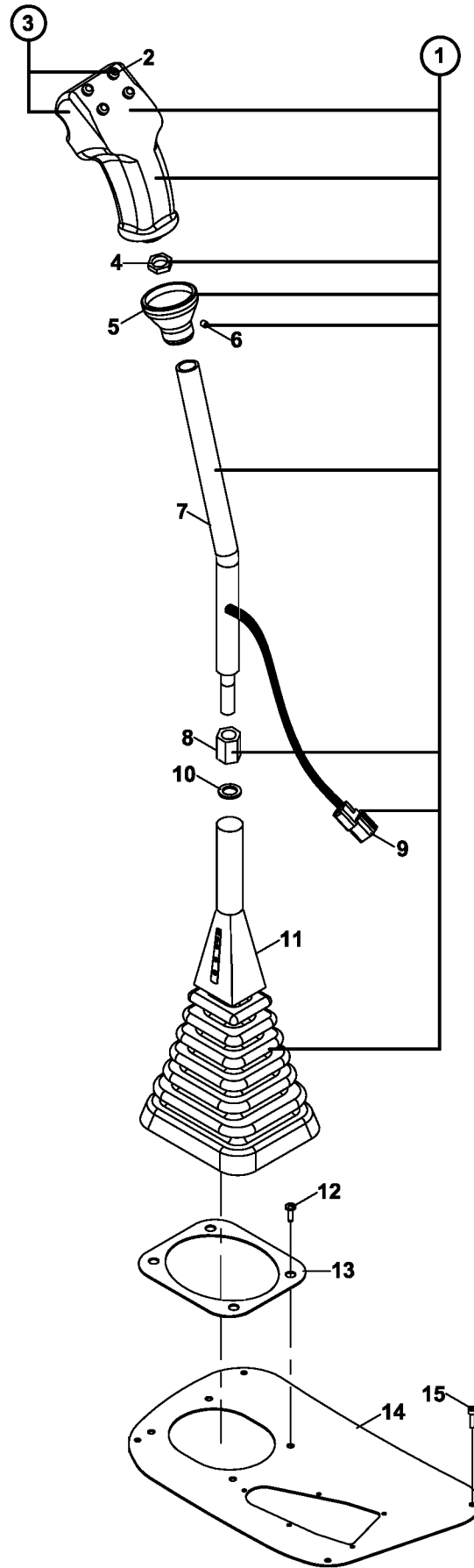
SABIT KEPÇELİ
WITH SHOVEL



ÖN KUMANDA LEVYELERİ
CONTROL LEVERS, LOADER

NO NO	PARÇA NO PART NO	TANIM	DESCRIPTION	ADET QTY	S.K. S.C.	SERİ NO SERIAL NO	D.T. ICA	NOT NOTE
	* 018/29525							
	* 018/29526							
	* V012/05/..							
1	018/29043	ÖN KUMANDA KOLU, UZUN, KOMPLE	LOADER CONTROL LEVER, LONG, ASSY	1	RK RK RK			
2	F99/20001	TOPUZ, ÜST	KNOB, UPPER	1				
3	F99/20000	TOPUZ, ALT	KNOB, LOWER	1				
4	554/00430	DÜĞME	BUTTON	1				
5	F99/20002	YÜKSÜK	RING	1				
6	019/91342	LEVYE KOLU	LEVER	1				
7	F99/14010	ÖZEL SOMUN	SPECIAL NUT	1				
8	506/10000	KONNEKTÖR	CONNECTOR	1				
9	018/29153	ÖN KUMANDA KOLU, KISA, KOMPLE	CONTROL LEVER, LOADER, SHORT, ASSY	1				AK
10	F99/40200	TOPUZ	KNOB	1				AK
11	020/30375	LEVYE KOLU	LEVER	1				AK
12	N03/2500016	PUL M12	WASHER M12	2				AK
	N03/2500016	PUL M12	WASHER M12	1				SK
13	N04/1150349	SAC VİDASI	SCREW	11				AK
14	020/11044	KÖRÜK FLANŞI	FLANGE, GAITER	1				AK
15	810/28580	KÖRÜK, ÇİFTLİ	GAITER	1				AK
16	020/20921	KÖRÜK BAĞLANTI SACI	MOUNTING PLATE, GAITER	1				AK
17	N01/5870060	CİVATA M4x16	BOLT M4x16	4				
18	810/28555	KÖRÜK	GAITER	1				SK
19	N13/0165180	DÜBEL	PLUG	4				SK
20	020/01075	KÖRÜK BAĞLANTI SACI	FLANGE, GAITER	1				SK
21	020/01576	BAĞLANTI SACI	MOUNTING PLATE	1				SK

ÖN KUMANDA LEVYELERİ, JOYSTICK
CONTROL LEVERS, LOADER, JOYSTICK

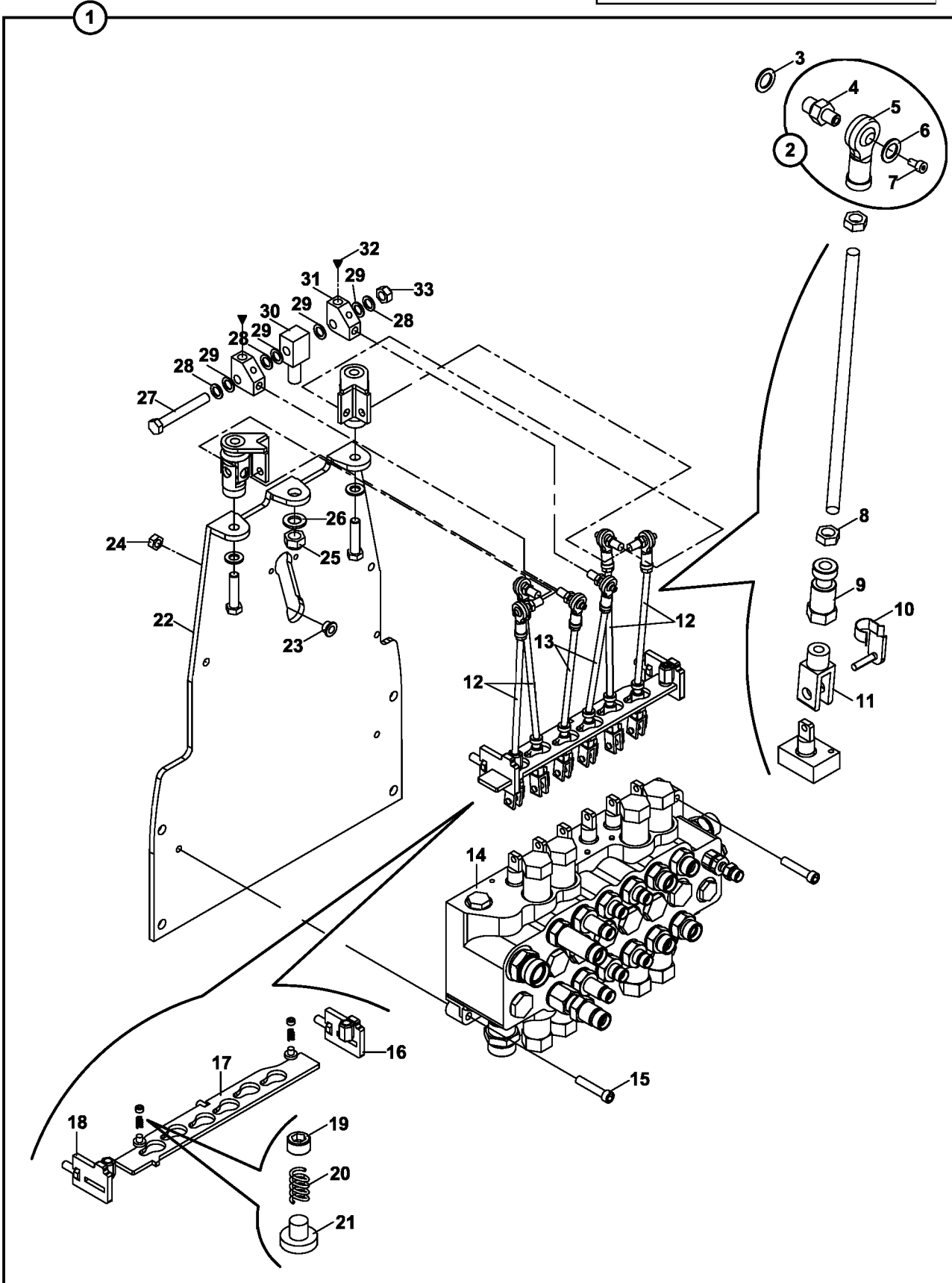
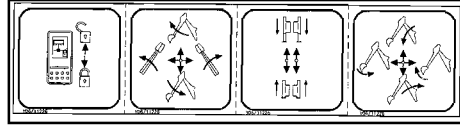


**ÖN KUMANDA LEVYELERİ, JOYSTICK
CONTROL LEVERS, LOADER, JOYSTICK**

NO NO	PARÇA NO PART NO	TANIM	DESCRIPTION	ADET QTY	S.K. S.C.	SERİ NO SERIAL NO	D.T. ICA	NOT NOTE
	* 018/29097				RK			
1	018/29091	JOYSTICK, KOMPLE	JOYSTICK, ASSY	1				
2	554/00435	DÜĞME	BUTTON	1				
3	522/08000	JOYSTICK	JOYSTICK	1				
4	804/00190	ÖZEL SOMUN	SPECIAL NUT	1				
5	020/21140	BORU	PIPE	1				
6	N04/3120506	VİDA	SCREW	1				
7	019/91345	ÖN KUMANDA KOLU	LEVER	1				
8	804/00119	ÖZEL SOMUN	SPECIAL NUT	1				
9	506/10000	KONNEKTÖR	CONNECTOR	1				
10	N03//2500016	PUL M12	WASHER M12	1				
11	810/28555	KÖRÜK	GAITER	1				
12	N13/0165180	DÜBEL	PLUG	4				
13	020/01075	KÖRÜK BAĞLANTI SACI	FLANGE, GAITER	1				
14	020/01576	BAĞLANTI SACI	MOUNTING PLATE	1				
15	N01/5870060	CİVATA M4x16	BOLT M4x16	4				

ARKA KUMANDA MEKANİZMASI
CONTROL MECHANISM, BACKHOE

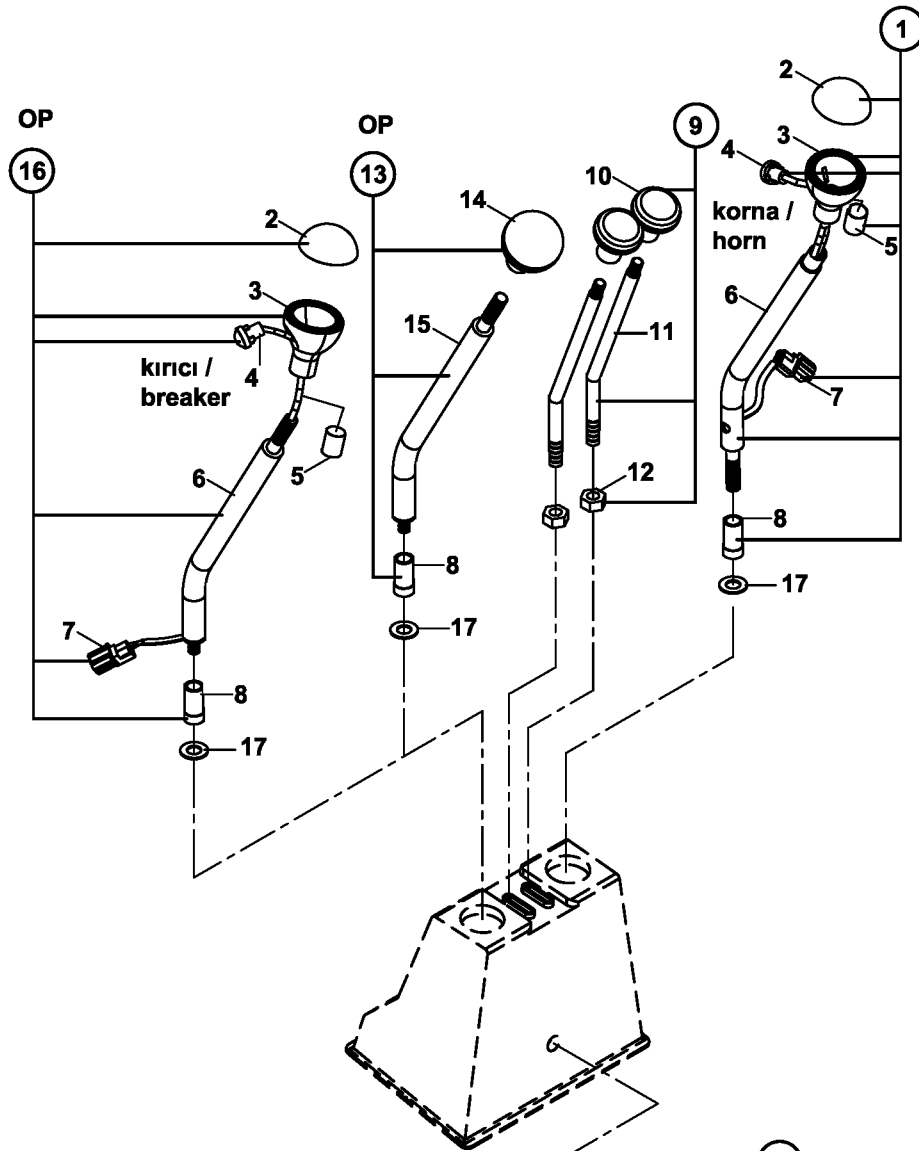
DIS 10968



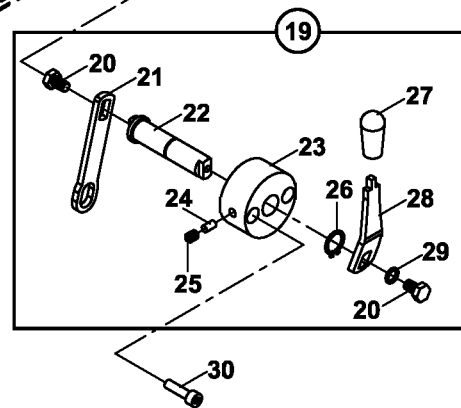
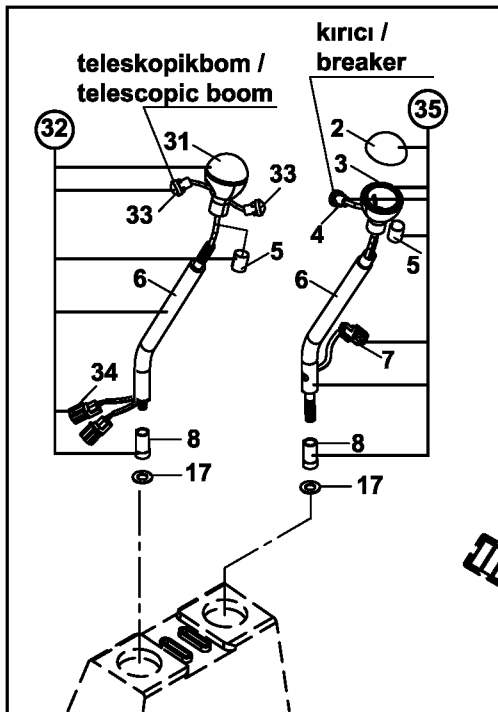
**ARKA KUMANDA MEKANİZMASI
CONTROL MECHANISM, BACKHOE**

NO NO	PARÇA NO PART NO	TANIM	DESCRIPTION	ADET QTY	S.K. S.C.	SERİ NO SERIAL NO	D.T. ICA	NOT NOTE
1	*V011/05 018/29189	ARKA KUMANDA MEKANİZMASI (DIS10968)	CONTROL MECHANISM, BACKHOE (DIS10968)	1	RK SOP			
2	018/29191	KÜRESEL MAFSAL	ROD END	6				
3	N03/1170019	PUL, M10	WASHER, M10	6				
4	813/00150	MAFSAL PİMİ	PIN, JOINT	1				
5	F99/60040	KÜRESEL MAFSAL	ROD END	1				
6	N01/5870014	CIVATA	BOLT	1				
7	N03/0001850	PUL, ÖZEL	WASHER	1				
8	N02/3570182	SOMUN, M8	NUT M8	12				
9	020/20713	KILIT PİMİ	PIN, CLEVIS	6				
10	F99/60055	MAFSAL PİMİ	PIN, JOINT	6				
11	F99/60050	MAFSAL ÇATALI	CLEVIS	6				
12	020/20801	KUMANDA ÇUBUGU	ROD	4				
13	020/20800	KUMANDA ÇUBUGU	ROD	2				
14		ARKA KUMANDA BLOĞU	BACKHOE CONTROL VALVE	1				E2-2-1
15	N01/5870866	CIVATA M10x50	BOLT M10x50	3				
16	019/91572	KLAVUZ SACI	PLATE	1				
17	019/91573	KILITLEME SACI	LOCKING PLATE	1				
18	019/91571	KLAVUZ SACI	PLATE	1				
19	N04/3120794	AYAR VİDASI	SETSCREW	2				
20	807/06615	YAY	SPRING	2				
21	F99/77905	SÜRTÜNME PLAKASI	FRICTION PLATE	2				
22	019/29181	KUMANDA SACI	MOUNTING PLATE	1				
23	F99/77906	SES ÖNLEYİCİ	NOISE PREVENTIVE	1				
24	N02/5900086	SOMUN M10	NUT M10	2				
25	N02/5900182	SOMUN M16x2	NUT M16x2	1				
26	N03/1170029	PUL	WASHER	1				
27	N01/0370962	CIVATA M12x90	BOLT M12x90	1				
28	N03/2500016	PUL M12	WASHER M12	3				
29	N03/0312201	PUL	WASHER	4				
30	020/20797	MAFSAL PARÇASI	JOINT PART	1				
31	020/20811	KUMANDA MAFSALI	JOINT	2				
32	N08/1210020	GRESÖRLÜK	GREASE NIPPLE	2				
33	N02/5900122	SOMUN M12	NUT M12	1				

ARKA KUMANDA LEVYELERİ
CONTROL LEVERS, BACKHOE



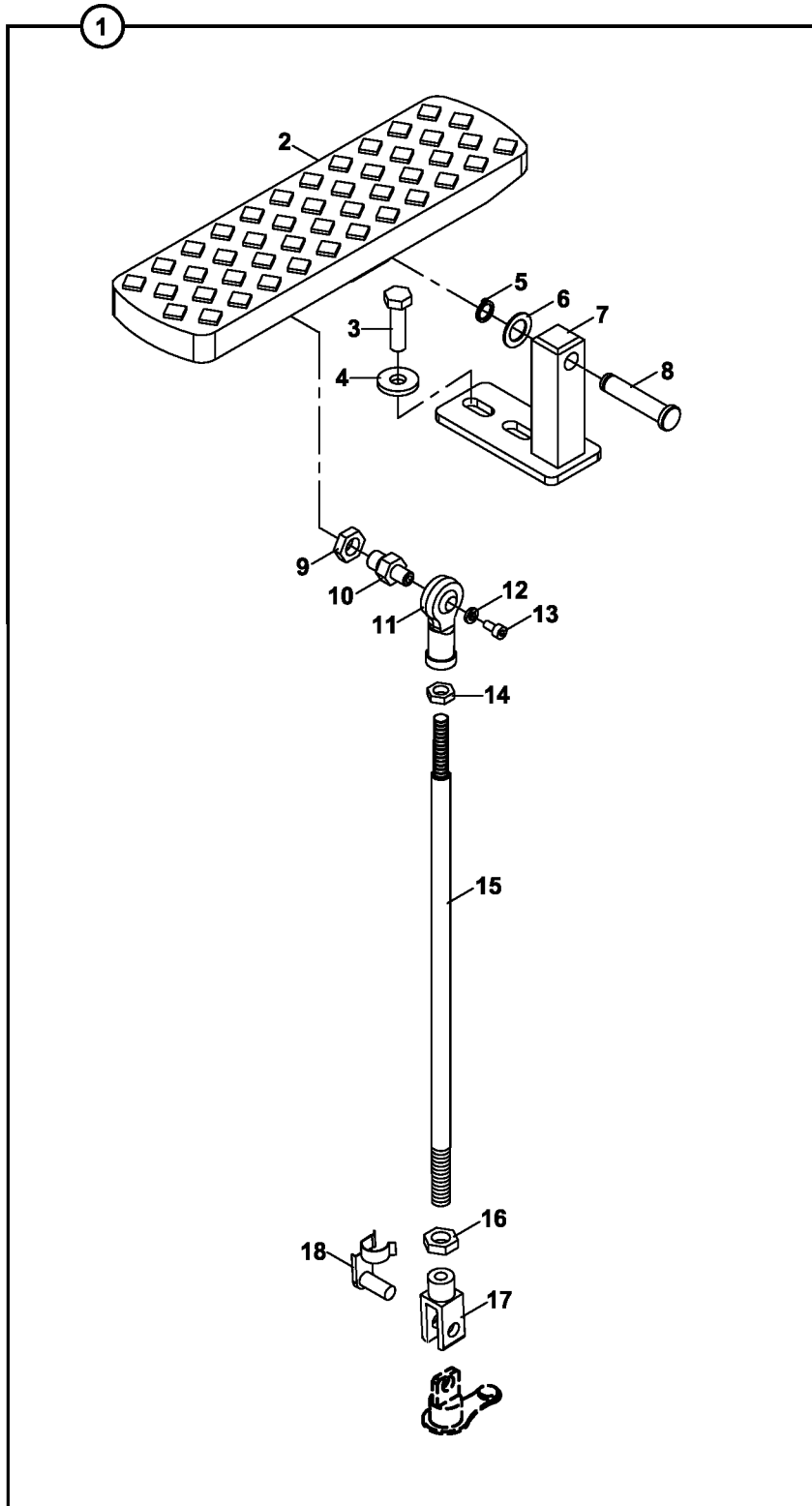
OP
E2-3-1-OP4 VALF İLE / WITH VALVE IN E2-3-1-OP4



ARKA KUMANDA LEVYELERİ
CONTROL LEVERS, BACKHOE

NO NO	PARÇA NO PART NO	TANIM	DESCRIPTION	ADET QTY	S.K. S.C.	SERİ NO SERIAL NO	D.T. ICA	NOT NOTE
	* 018/29512							
	011/10000							
	* V012/05/..., CAB011/05/16/001							
1	018/29126	KUMANDA LEVYESİ, KOMP	CONTROL LEVER, ASSY	1				
2	F99/20001	TOPUZ, ÜST	KNOB, TOP	1				
3	F99/20000	TOPUZ, ALT	KNOB, BOTTOM	1				
4	554/00430	DÜĞME, KORNA	BUTTON, HORN	1				
5	F99/20002	YÜKSÜK	RING	1				
6	019/91379	KUMANDA KOLU	LEVER	1				
7	506/06000	KONNEKTÖR	CONNECTOR	1				
8	804/00120	ÖZEL SOMUN	SPECIAL NUT	1				
9	018/29081	DESTEK AYAKLARI KUMANDA LEVYESİ, KOMP	STABILISER CONTROL LEVER, ASSY	2				
10	F99/40300	TOPUZ, ÜST	KNOB, TOP	1				
11	020/30348	KUMANDA KOLU	LEVER	1				
12	F99/14010	ÖZEL SOMUN	SPECIAL NUT	1				
13	018/29076	KUMANDA LEVYESİ, KOMP	CONTROL LEVER , ASSY	1	OP			NB, TB,TB+KT, NB+KT+A.K.K
14	F99/40200	TOPUZ	KNOB	1				
15	019/91376	KUMANDA KOLU	LEVER	1				
16	018/29126	KUMANDA LEVYESİ, KOMP	CONTROL LEVER, ASSY	1	OP			NB+KT+E.K.K.V
17	N03/2500016	PUL M12	WASHER M12	1				
19	018/29243	KUMANDA KİLİTLEME KOLU, KOMP	LEVER, LOCKING, ASSY	1				
20	N01/0222078	ÇİVATA M8x15	BOLT M8x15	2				
21	020/01070	KİLİT SACI	BRACKET	1				
22	810/14429	KİLİT PİMİ	PIN, CLEVIS	1				
23	020/20799	KİLİT TAKOZU	WEDGE	1				
24	F99/77925	TİTREŞİM ÖNLEYİCİ	VIBRATION PREVENTIVE	1				
25	N04/3120686	SETSKURLU VİDA, M8x10	SETSCREW	1				
26	N05/0020035	SEGMAN	RETAINING RING	1				
27	F99/20006	TOPUZ	KNOB	1				
28	020/20714	KİLİT LEVYESİ	LEVER, LOCKING	1				
29	N03/0020011	PUL M8	WASHER M10	2				
30	N01/5870494	ÇİVATA M8x30	BOLT M8x30	2				
31	F99/20010	TOPUZ	KNOB	1				
32	018/29127	KUMANDA LEVYESİ, KOMP., 2 DÜĞMELİ	CONTROL LEVER, ASSY, 2 SWITCH	1	OP			TB+KT+HDS30/2 E2-3-1-OP4
33	554/00430	DÜĞME, KORNA	BUTTON, HORN	2	OP			
34	506/07000	KONNEKTÖR	CONNECTOR	2	OP			
35	018/29126	KUMANDA LEVYESİ, KOMP	CONTROL LEVER, ASSY	1	OP			TB+KT+HDS30/2 E2-3-1-OP4

PEDAL MONTAJI, NB+KT, TB, TB+KT
PEDAL MOUNTIN, NB+KT, TB, TB+KT



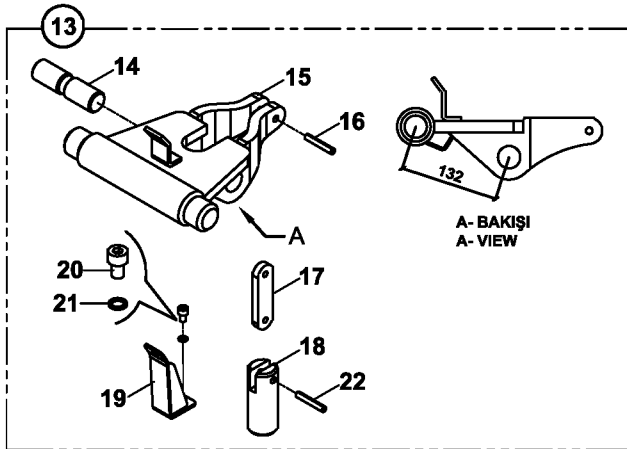
PEDAL MONTAJI, NB+KT, TB, TB+KT
PEDAL MOUNTING, NB+KT, TB, TB+KT

NO NO	PARÇA NO PART NO	TANIM	DESCRIPTION	ADET QTY	S.K. S.C.	SERİ NO SERIAL NO	D.T. ICA	NOT NOTE
	* V011/05/							
1	018/29051	PEDAL, KOMPLE	PEDAL, ASSY	1	OP1			(1)
	018/29052	PEDAL, KOMPLE	PEDAL, ASSY	1	OP2			(2)
2	020/40018	PEDAL	PEDAL	1				
3	N01/0222162	CİVATA M8x30	BOLT M8x30	2				
4	N03/0020111	PUL M8	WASHER M8	2				
5	N05/0020015	SEGMAN	RETAINING RING	1				
6	N03/0312201	PUL, POLYAMİD	WASHER	1				
7	019/90952	SABİTLEME ELEMANI	BRACKET, MOUNTING	1				
8	801/11015	PİM	PIN	2				
9	N02/3570218	SOMUN M10	NUT M10	1				
10	813/00150	MAFSAL PİMİ	PIN	1				
11	F99/60040	KÜRESEL MAFSAL	ROD END	1				
12	N03/0001850	PUL	WASHER	1				
13	N01/5870014	CİVATA M4x8	BOLT M4x8	1				
14	N02/3570182	SOMUN M8	NUT M8	1				
15	020/21218	KUMANDA ÇUBUGU	ROD	1	OP1			(1)
	020/21277	KUMANDA ÇUBUGU	ROD	1	OP2			(2)
16	N02/3570206	SOMUN M10	NUT M10	1				
17	F99/60051	MAFSAL ÇATALI	CLEVIS	1	OP1			(1)
	F99/60050	MAFSAL ÇATALI	CLEVIS	1	OP2			(2)
18	F99/60056	MAFSAL ÇATALI KİLİT PİMİ	PIN	1	OP1			(1)
	F99/60055	MAFSAL ÇATALI KİLİT PİMİ	PIN	1	OP2			(2)

NOT / NOTE: (1) SALAMI VALF İLE / WITH SALAMI VALVE

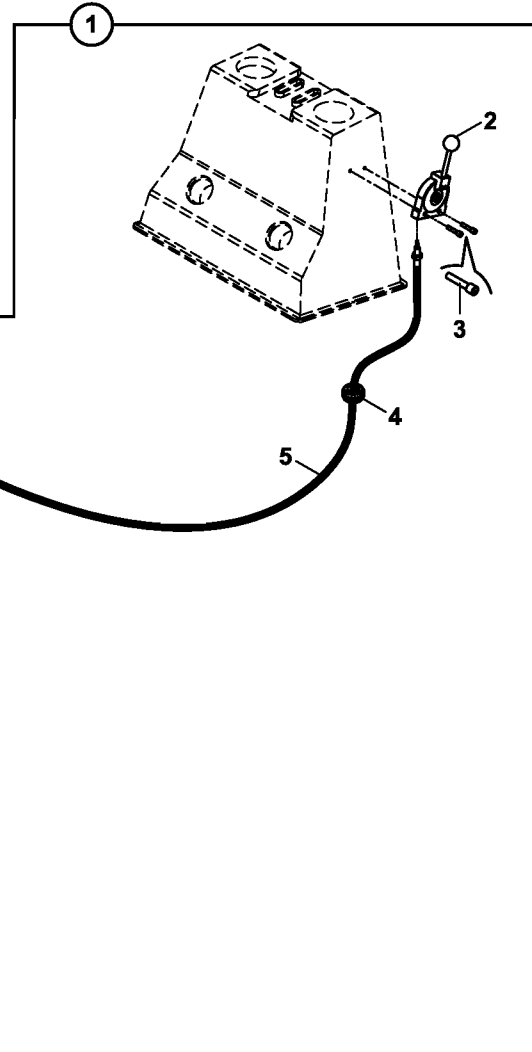
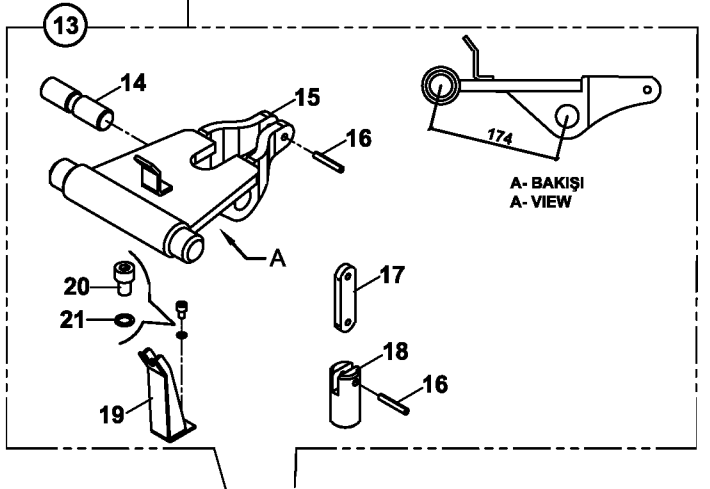
(2) COMMERCIAL VALF İLE / WITH COMMERCIAL VALVE

BOM KİLİDİ VE MEKANİZMASI
BOOM LOCKING AND MECHANISM



**PARÇA NO TAYİNİ İÇİN KATALOG
SONUNDAKİ EK' E BAKINIZ.**

**FOR PART NUMBER SELECTION
SEE THE APPENDIX AT THE END
OF THE CATALOG**



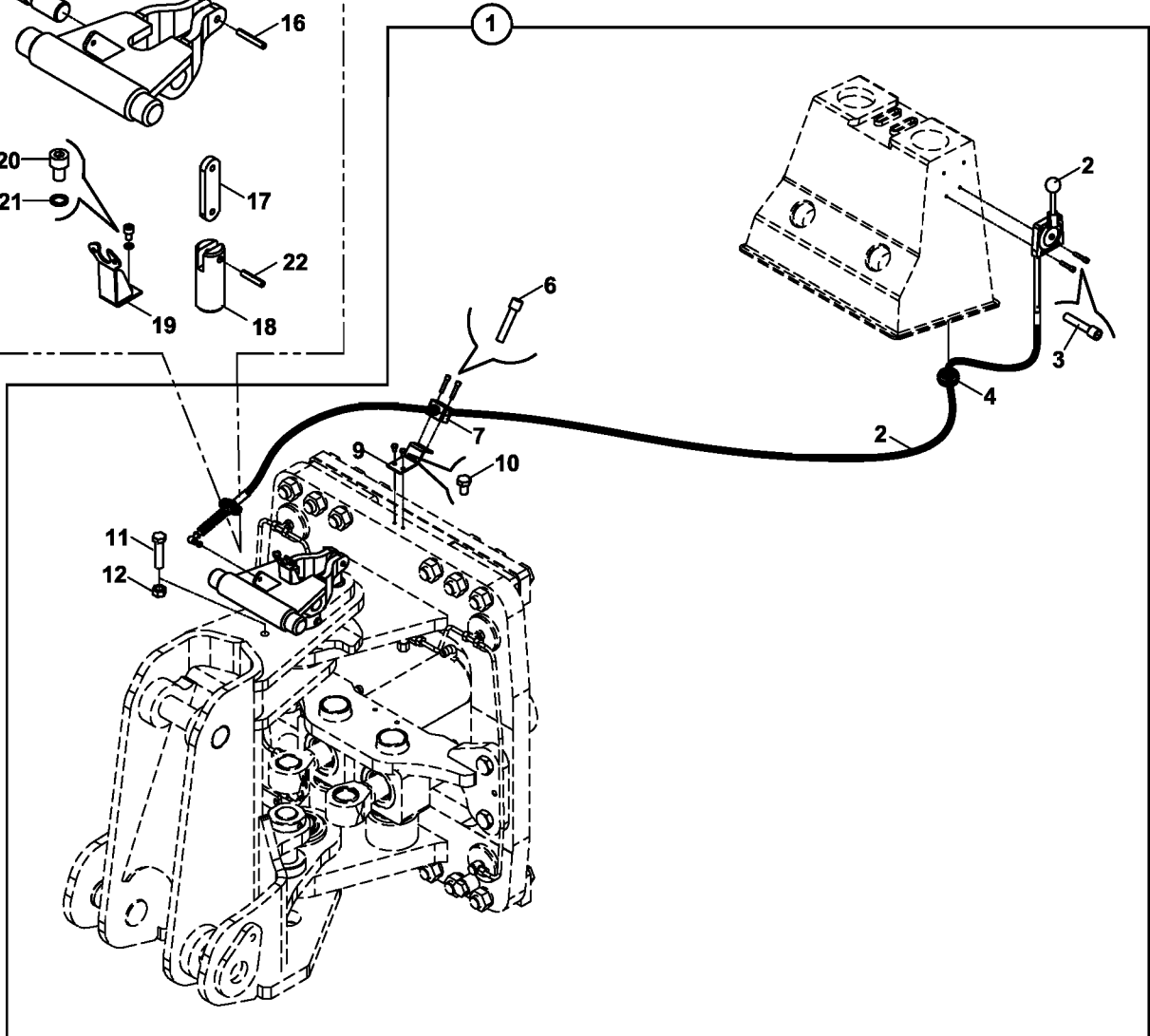
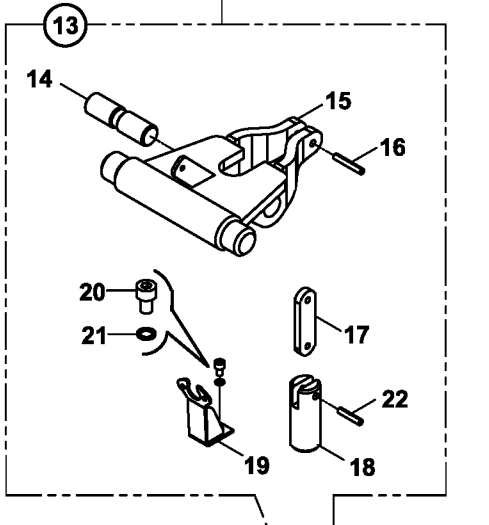
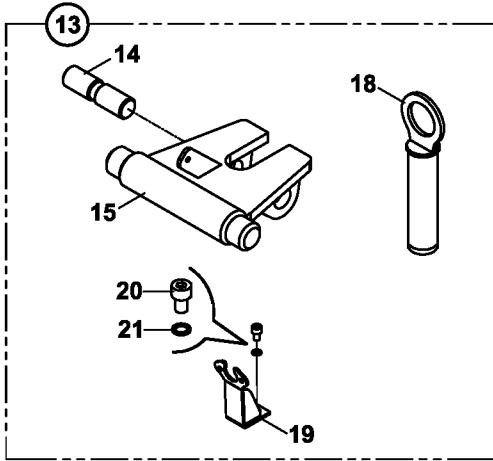
BOM KİLİDİ VE MEKANİZMASI
BOOM LOCKING AND MECHANISM

NO NO	PARÇA NO PART NO	TANIM	DESCRIPTION	ADET QTY	S.K. S.C.	SERİ NO SERIAL NO	D.T. ICA	NOT NOTE
	*V011/01							
	011/00001							
1	018/33147	MEKANİZMA MONTAJI	MECHANISM ASSY.	1				
2	F31/13010	MEKANİZMA- KABLO,KOMP	LEVER AND CABLE, ASSY	1				
3	N04/3701370	VİDA M6x30	SCREW M6x30	4				
4	810/40005	DESTEK LASTİĞİ	RUBBER MOUNTING	1				
5	F31/14012	TEL	CABLE	1				
6	N01/5870374	CİVATA M6x40	BOLT M6x40	2				
7	N07/2012003	KELEPÇE GÖVDESİ	CLAMP	2				
8	810/40052	KELEPÇE İÇ BİLEZİĞİ	RING	1				
9	020/11743	KELEPÇE BAĞLANTI SACI	BRACKET	1				
10	N01/0221442	CİVATA M6x10	BOLT M6x10	2				
11	N01/0223650	CİVATA M16x70	BOLT M16x70	1				
12	N02/3570314	SOMUN M16	NUT M16	1				
13	018/33150	BOM KİLİDİ KOMPLE	BOOM LOCKING ASSY	1		120001 - (*)		
	018/33151	BOM KİLİDİ KOMPLE	BOOM LOCKING ASSY	1		(*) - (*)	X	
14	801/16200	PİM	PIN	1				
15	019/92780	KİLİT TABLASI KOMPLE	LOCKING BRACKET	1		120001 - (*)		
	019/92781	KİLİT TABLASI KOMPLE	LOCKING BRACKET	1		(*) - (*)	X	
16	N15/6451918	SIKMA KOVANI	EXPANSION PIN	2		120001 - (*)		
	N15/6451918	SIKMA KOVANI	EXPANSION PIN	1		(*) - (*)	X	
17	020/01652	ARA PARÇA	PLATE	1				
18	810/14445	PİM	PIN	1		120001 - (*)		
	810/14449	PİM	PIN	1		(*) - (*)	X	
19	019/92673	KOL SACI KOMPLE	MOUNTING PLATE	1				
	019/92674	KOL SACI KOMPLE	MOUNTING PLATE	1				
20	N01/5870434	CİVATA M8x12	BOLT M8x12	2				
21	N03/0108001	PUL M8	WASHER M8	2				
22	N15/6451898	SIKMA KOVANI	EXPANSION PIN	2				
PARÇA NO TAYİNİ İÇİN KATALOG SONUNDAKİ EK' E BAKINIZ.								
FOR PART NUMBER SELECTION SEE THE APPENDIX AT THE END OF THE CATALOG								

BOM KİLİDİ VE MEKANİZMASI
BOOM LOCKING AND MECHANISM

**PARÇA NO TAYİNİ İÇİN KATALOG
 SONUNDAKİ EK' E BAKINIZ.**

**FOR PART NUMBER SELECTION
 SEE THE APPENDIX AT THE END
 OF THE CATALOG**



BOM KİLİDİ VE MEKANİZMASI
BOOM LOCKING AND MECHANISM

NO NO	PARÇA NO PART NO	TANIM	DESCRIPTION	ADET QTY	S.K. S.C.	SERİ NO SERIAL NO	D.T. ICA	NOT NOTE
	*V011/01							
	011/00001							
1	018/33155	MEKANİZMA MONTAJI	MECHANISM ASSY.	1		(*) -		
2	F31/13103	MEKANİZMA,KABLO KOMP.	LEVER AND CABLE, ASSY	1				
3	N04/3701370	VİDA M6x30	SCREW M6x30	4				
4	810/40005	DESTEK LASTİĞİ	RUBBER MOUNTING	1				
6	N01/5870374	CİVATA M6x40	BOLT M6x40	2				
7	N07/2012003	KELEPÇE GÖVDESİ	CLAMP	2				
9	020/11743	KELEPÇE BAĞLANTI SACI	BRACKET	1				
10	N01/0221442	CİVATA M6x10	BOLT M6x10	2				
11	N01/0223650	CİVATA M16x70	BOLT M16x70	1				
12	N02/3570314	SOMUN M16	NUT M16	1				
13	018/33152	BOM KİLİDİ KOMPLE	BOOM LOCKING ASSY	1		(*) - 120115		(2)
	018/33153	BOM KİLİDİ KOMPLE	BOOM LOCKING ASSY	1		120116 -	X	(1)
14	801/16200	PİM	PIN	1				
15	019/92782	KİLİT TABLASI KOMPLE	LOCKING BRACKET	1		(*) - (*)		(3)
	019/92783	KİLİT TABLASI KOMPLE	LOCKING BRACKET	1		(*) - (*)		(4)
	019/92784	KİLİT TABLASI KOMPLE	LOCKING BRACKET	1		(*)	X	(4)
16	N15/6451918	SIKMA KOVANI	EXPANSION PIN	1		120001 - (*)		
17	020/01652	ARA PARÇA	PLATE	1		120001 - (*)		
18	810/14449	PİM	PIN	1		(*)		
	811/01016	PİM	PIN	1				
19	019/92679	KOL SACI KOMPLE	MOUNTING PLATE	1				
20	N01/5870434	CİVATA M8x12	BOLT M8x12	2				
21	N03/0108001	PUL M8	WASHER M8	2				
22	N15/6451898	SIKMA KOVANI	EXPANSION PIN	1		120001 - (*)		
PARÇA NO TAYİNİ İÇİN KATALOG SONUNDAKİ EK' E BAKINIZ.								
FOR PART NUMBER SELECTION SEE THE APPENDIX AT THE END OF THE CATALOG								

NOT / NOTE: (1) 120072, 120082, 120084-91, 120094, 120097, 120100, 120104, 120106-107 , 120110-111 seri noları da dahil

/ Also includes the serials'

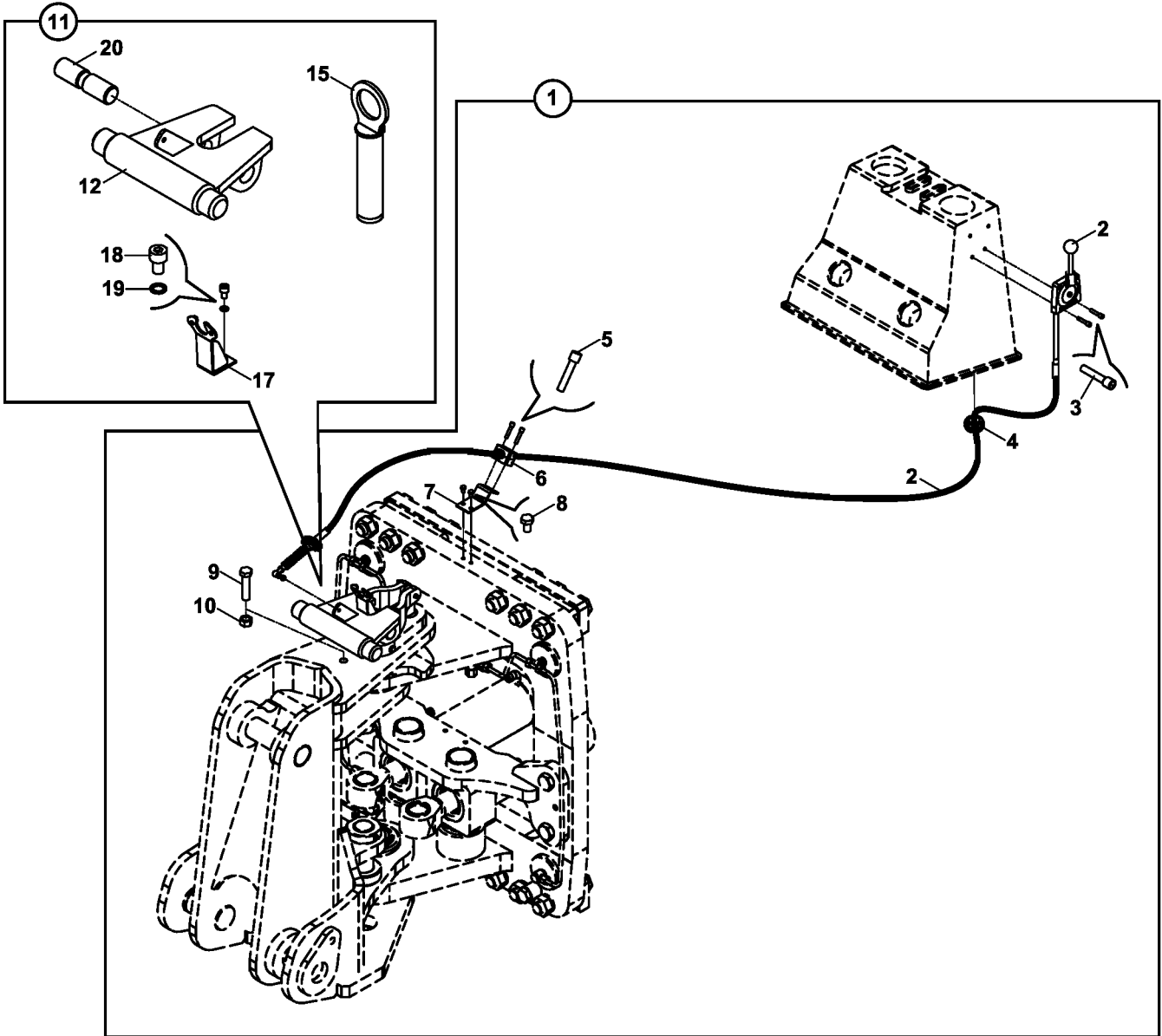
(2) 120072, 120082, 120084-91, 120094, 120097, 120100, 120104, 120106-107 , 120110-111 seri noları hariç

/ Not includes the serials'

(3) ÇELİK DÖNÜŞ KUTUSU İLE / WITH STEEL KINGPOST

(4) DÖKÜM DÖNÜŞ KUTUSU İLE / WITH CAST KINGPOST

BOM KİLİDİ VE MEKANİZMASI
BOOM LOCKING AND MECHANISM



BOM KİLİDİ VE MEKANİZMASI
BOOM LOCKING AND MECHANISM

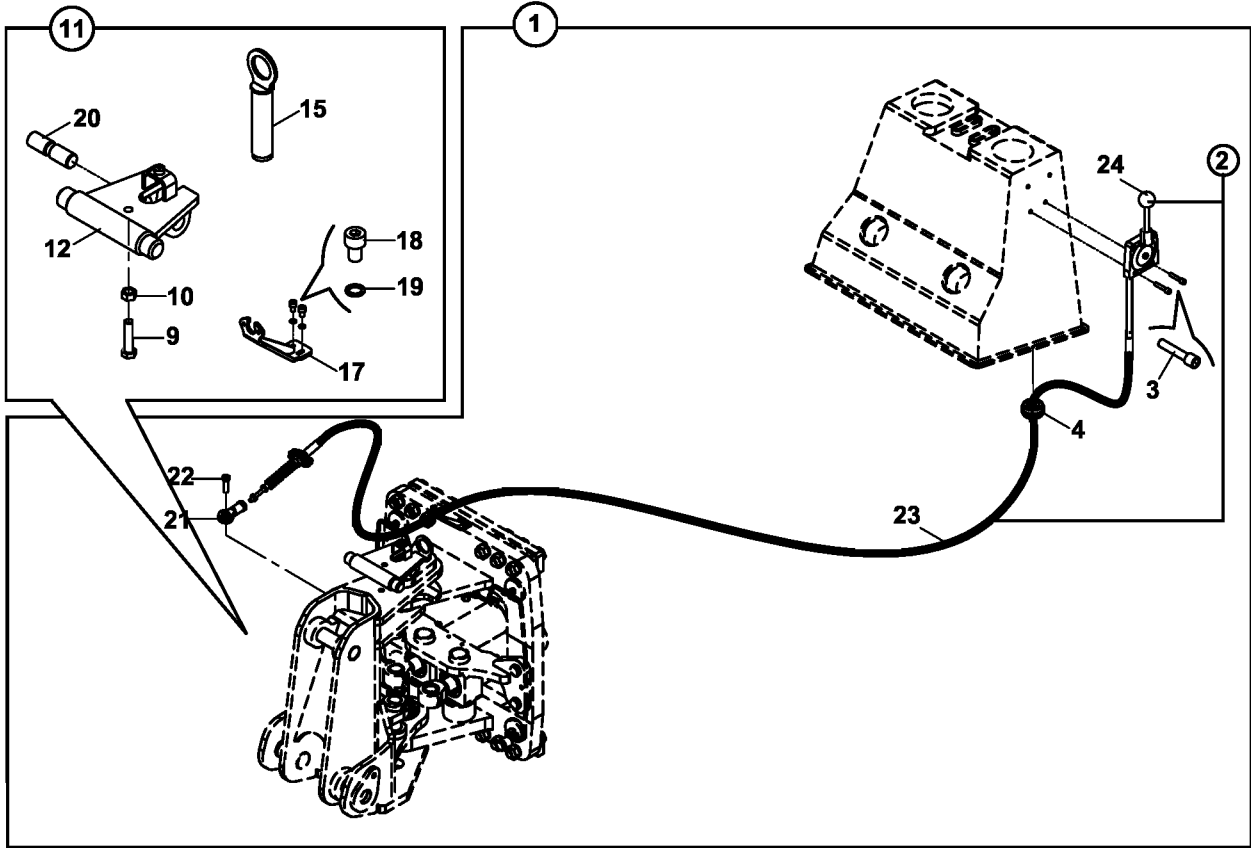
NO NO	PARÇA NO PART NO	TANIM	DESCRIPTION	ADET QTY	S.K. S.C.	SERİ NO SERIAL NO	D.T. ICA	NOT NOTE
	* V011/01							
	011/00001				RK RK			
1	018/33155	MEKANİZMA MONTAJI	MECHANISM ASSY.	1		120120 - 120200		(1)
2	F31/13103	MEKANİZMA- KABLO,KOMP	LEVER AND CABLE, ASSY	1				
3	N04/3701370	VİDA M6x30	SCREW M6x30	4				
4	810/40005	DESTEK LASTİĞİ	RUBBER MOUNTING	1				
5	N01/5870374	CİVATA M6x40	BOLT M6x40	2				
6	N07/2012003	KELEPÇE GÖVDESİ	CLAMP BODY	2				
7	020/11743	KELEPÇE BAĞLANTI SACI	CLAMP MOUNTING PLATE	1				
8	N01/0221442	CİVATA M6x10	BOLT M6x10	2				
9	N01/0223650	CİVATA M16x70	BOLT M16x70	1				
10	N02/3570314	SOMUN M16	NUT M16	1				
11	018/33153	BOM KİLİDİ KOMPLE	BOOM LOCKING ASSY	1		120120 - 120200		(1)
12	019/92784	KİLİT TABLASI	LOCKING BRACKET	1				
15	811/01016	PİM	PIN	1				
17	019/92679	KOL SACI	BRACKET	1				
18	N01/5870434	CİVATA M8x12	BOLT M8x12	2				
19	N03/0108001	PUL M8	WASHER M8	2				
20	801/16200	PİM	PIN	1				

NOT/ NOTE: (1) 120154, 161, 166, 175, 182, 190, 192, 194-198 SERİ NOLU MAKİNALAR HARIÇ

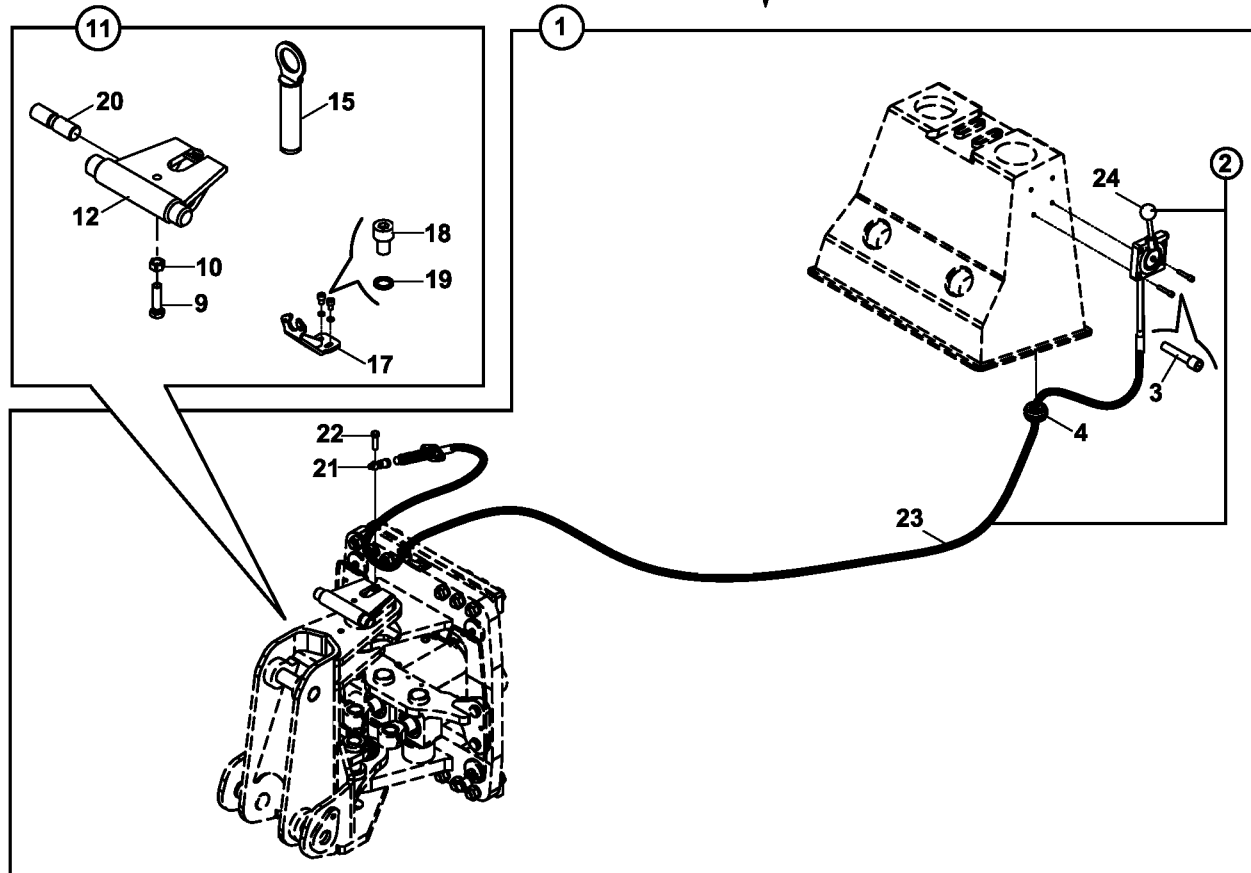
EXCEPT THE MACHINES WITH SERIAL NO 120154, 161, 166, 175, 182, 190, 192, 194-198

BOM KİLİDİ VE MEKANİZMASI BOOM LOCKING AND MECHANISM

120200-120440



120441-



BOM KİLİDİ VE MEKANİZMASI
BOOM LOCKING AND MECHANISM

NO NO	PARÇA NO PART NO	TANIM	DESCRIPTION	ADET QTY	S.K. S.C.	SERİ NO SERIAL NO	D.T. ICA	NOT NOTE
	*V011/01							
	011/00001							
1	018/33156	MEKANİZMA MONTAJI	MECHANISM ASSY.	1		120200 -		(1)
2	F31/13104	MEKANİZMA- KABLO,KOMP	LEVER AND CABLE, ASSY	1		120200 - 120440		
	F31/13105	MEKANİZMA- KABLO,KOMP	LEVER AND CABLE, ASSY	1		120441 -	Y-G1	
3	N04/3701370	VİDA M6x30	SCREW M6x30	4				
4	810/40005	DESTEK LASTİĞİ	RUBBER MOUNTING	1				
9	N01/0223650	CİVATA M16x70	BOLT M16x70	1				
10	N02/3570314	SOMUN M16	NUT M16	1				
11	018/33154	BOM KİLİDİ KOMPLE	BOOM LOCKING ASSY	1		120200 -		(1)
12	019/92796	KİLİT TABLASI	LOCKING BRACKET	1		120200 - 120440		
	019/92798	KİLİT TABLASI	LOCKING BRACKET	1		120441 -	Y-G1	
15	811/01016	PİM	PIN	1				
17	019/92797	KOL SACI	BRACKET	1		120200 - 120440		
	019/92799	KOL SACI	BRACKET	1		120441 -	Y-G1	
18	N01/0221478	CİVATA M6x15	BOLT M6x15	2				
19	N03/0100013	PUL M6	WASHER M6	2				
20	801/16200	PİM	PIN	1				
21	F99/60040	KÜRESEL MAFSAL	ROD END	1		120200 -		
22	N01/5870494	CİVATA M8x30	BOLT M8x30	1		120200 - 120417		
	813/00078	CİVATA	BOLT	1		120418 -	Y	
23	F31/14104	TEL	CABLE	1		120200 - 120440		
	F31/14105	TEL	CABLE	1		120441 -	X	
24	F31/13000	MEKANİZMA	MECHANISM	1		120200 - 120440		
	F31/13011	MEKANİZMA	MECHANISM	1		120441 -	X	

NOT/ NOTE: (1) 110215-216, 110227-228, 230, 232-239 SERİ NOLU MAKİNALARDA DA UYGULANMIŞTIR.

ALSO APPLIED TO THE MACHINES WITH SERIAL NO 110215-216, 110227-228, 230, 232-239

D

**KONTROL
CONTROL**

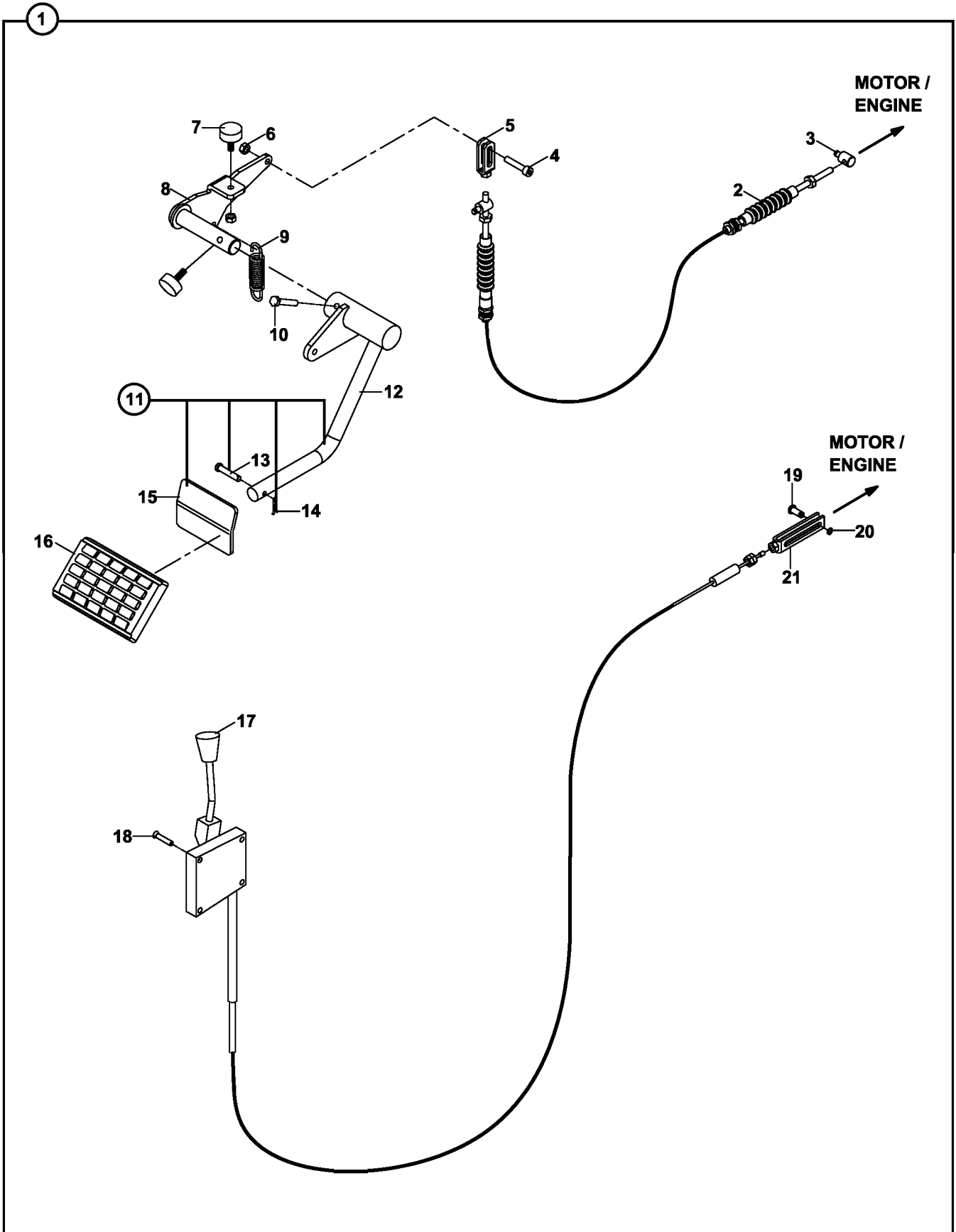
D1

**KONTROL MEKANİZMALARI
CONTROL MECHANISMS**

D2

**MOTOR KONTROL
CONTROL, ENGINE**

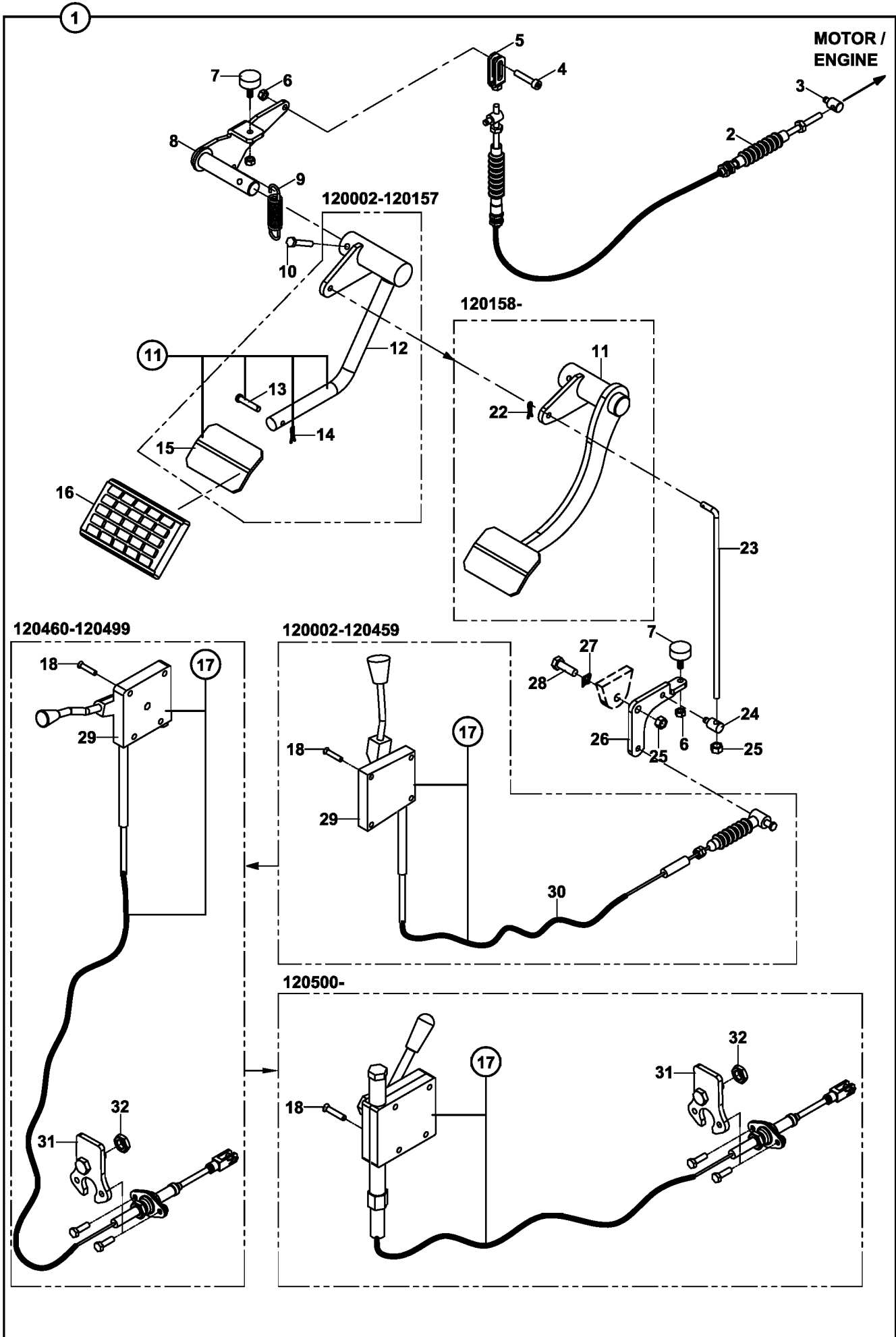
EL GAZI KOLU VE GAZ PEDALI MEKANİZMASI
HAND THROTTLE AND ACCELERATOR PEDAL



**EL GAZI KOLU VE GAZ PEDALI MEKANİZMASI
HAND THROTTLE AND ACCELERATOR PEDAL**

NO NO	PARÇA NO PART NO	TANIM	DESCRIPTION	ADET QTY	S.K. S.C.	SERİ NO SERIAL NO	D.T. ICA	NOT NOTE
		* CAB011/00/00/002						
1	018/29059	EL GAZI KOLU VE GAZ PEDALI MEKANİZMASI	HAND THROTTLE AND ACCELERATOR PEDAL	1	RK SOP			
2	F31/12000	GAZ TELİ KİTİ	KIT, THROTTLE CABLE	1		120001 - 120001		
3	801/00500	AYAK GAZI PİMİ	PIN, FOOT THROTTLE	1				
4	N01/5870350	CİVATA M6x30	BOLT, M6x30	1				
5	019/91445	GAZ TELİ ADAPTÖR SACI	PLATE	1				
6	N02/5900050	SOMUN M6	NUT M6	3				
7	810/40057	RADYATÖR TAKOZU	SUPPORT	2				
8	019/91443	PEDAL KULAĞI	MOUNTING BRACKET	1				
9	807/02402	YAY	SPRING	1		120001 - 120001		
10	N01/0370266	CİVATA M6x35	BOLT, M6x35	1				
11	018/29053	GAZ PEDALI KOMPLE	ACCELERATOR PEDAL COMP.	1				
12	019/91441	KOL KAYNAKLI KOMP.	PEDAL LEVER	1				
13	801/10007	PİM	PIN	1				
14	N06/1001615	GUPİLYA	COTTER PIN	1				
15	019/91442	PAPUÇ KAYNAKLI KOMP.	PEDAL	1				
16	810/40080	PEDAL LASTİĞİ	PEDAL COVER	1				
17	F31/13101	EL GAZI MEKANİZMASI	HAND THROTTLE MECHANISM	1		120001 - 120001		
18	N04/3701346	VİDA M6x25	SCREW M6x25	4				
19	801/00505	PİM	PIN	1		120001 - 120001		
20	N05/0760001	SEGMAN	RETAINING RING	1		120001 - 120001		
21	019/91944	EL GAZI TELİ ADAPTÖR SACI	MOUNTING PLATE	1		120001 - 120001		

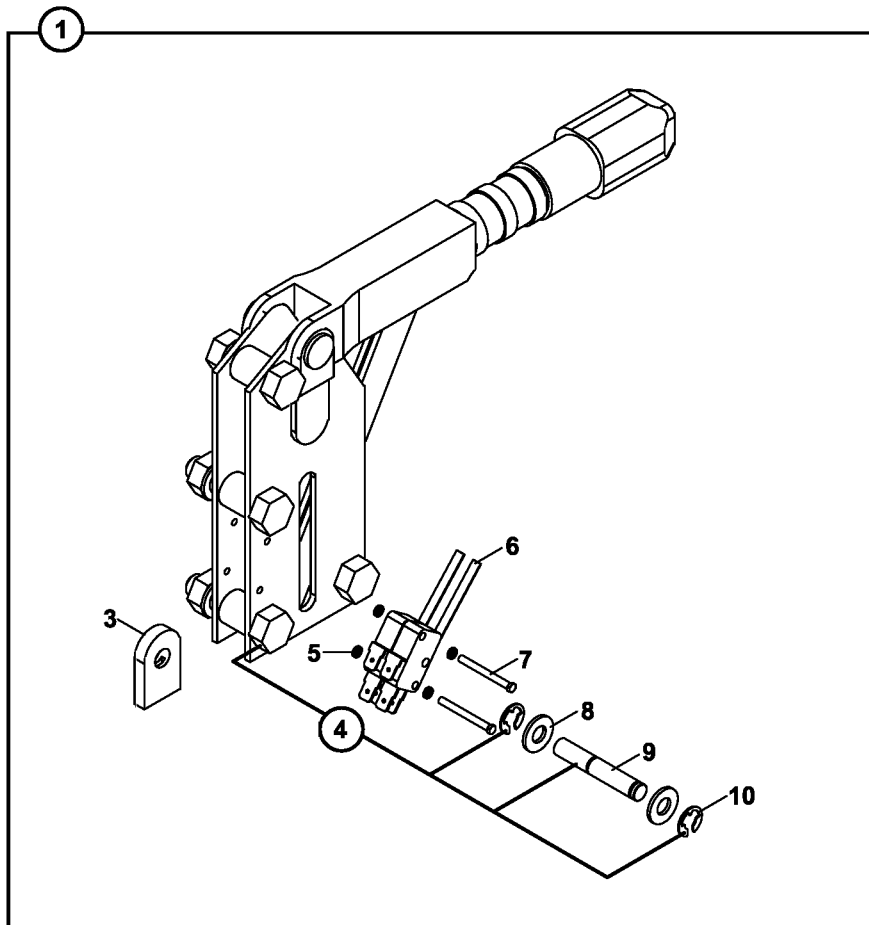
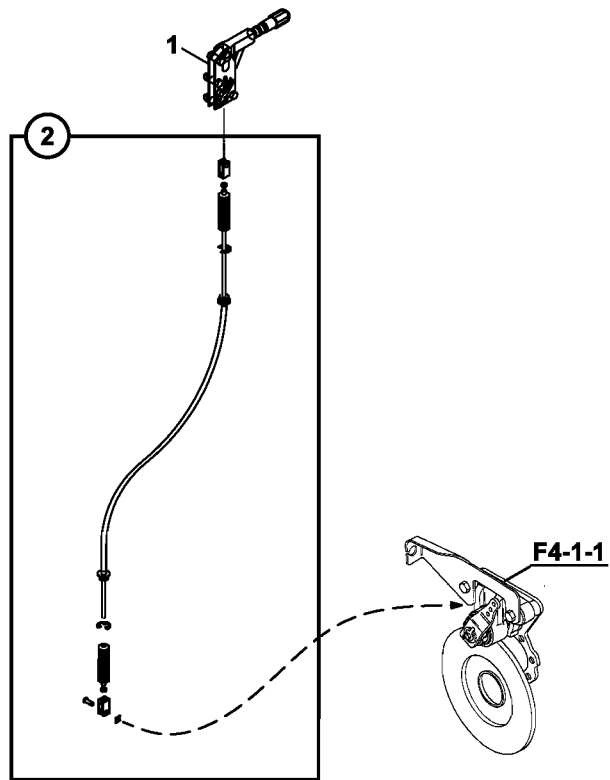
EL GAZI KOLU VE GAZ PEDALI MEKANİZMASI HAND THROTTLE AND ACCELERATOR PEDAL



**EL GAZI KOLU VE GAZ PEDALI MEKANİZMASI
HAND THROTTLE AND ACCELERATOR PEDAL**

NO NO	PARÇA NO PART NO	TANIM	DESCRIPTION	ADET QTY	S.K. S.C.	SERİ NO SERIAL NO	D.T. ICA	NOT NOTE
		* CAB011/00/00/002						
1	018/29059	EL GAZI KOLU VE GAZ PEDALI MEKANİZMASI	HAND THROTTLE AND ACCELERATOR PEDAL	1	RK SOP			
2	F31/12010	GAZ TELİ KİTİ	KIT, THROTTLE CABLE	1		120002 -		
3	801/00500	AYAK GAZI PİMİ	PIN, FOOT THROTTLE	1				
4	N01/5870350	CİVATA M6x30	BOLT, M6x30	1				
5	019/91445	GAZ TELİ ADAPTÖR SACI	PLATE	1				
6	N02/5900050	SOMUN M6	NUT M6	3				
7	810/40057	RADYATÖR TAKOZU	SUPPORT	2				
8	019/91443	PEDAL KULAĞI	MOUNTING BRACKET	1				
9	807/02404	YAY	SPRING	1		120002 -		
10	N01/0370266	CİVATA M6x35	BOLT, M6x35	1				
11	018/29053	KOL KAYNAKLI KOMP.	PEDAL LEVER	1		120001 - 120157		
	019/91439	KOL KAYNAKLI KOMP.	PEDAL LEVER	1		120158 -	B	
16	810/40080	PEDAL LASTİĞİ	PEDAL COVER	1				
17	F31/13102	EL GAZI MEKANİZMASI, KOMP.	HAND THROTTLE MECHANISM, ASSY	1		120002 - 120459		
	F31/13106	EL GAZI MEKANİZMASI, KOMP.	HAND THROTTLE MECHANISM, ASSY	1		120460 - 120499	Y-G1	
	F31/13107	EL GAZI MEKANİZMASI, KOMP.	HAND THROTTLE MECHANISM, ASSY	1		120500 -	B	
18	N04/3701346	VİDA M6x25	SCREW M6x25	4				
22	N06/1002015	GUPİLYA	COTTER PIN	1		120002 -		
23	020/30432	MEKANİZMA ÇUBUĞU	MECHANISM ROD	1		120002 -		
24	801/00506	EL GAZI PİMİ	PIN	1		120002 -		
25	N02/5900062	SOMUN M8	NUT M8	2		120002 -		
26	019/91447	MAFSAL SACI	MOUNTING BRACKET	1		120002 -		
27	F99/60200	KLİPS SACI	PLATE	1		120002 -		
28	N01/0222138	CİVATA M8x25	BOLT M8x25	1		120002 -		
29	F31/13000	MEKANİZMA, EL GAZI	HAND THROTTLE MECHANISM	1		120002 - 120499		
30	F31/14102	TEL, EL GAZI	CABLE, HAND THROTTLE	1		120002 - 120459		
31	019/92801	TEL, MESNET SACI	PLATE	1		120460 -	G1	
32	N02/5900086	SOMUN M10	NUT M10	1		120460 -	G1	

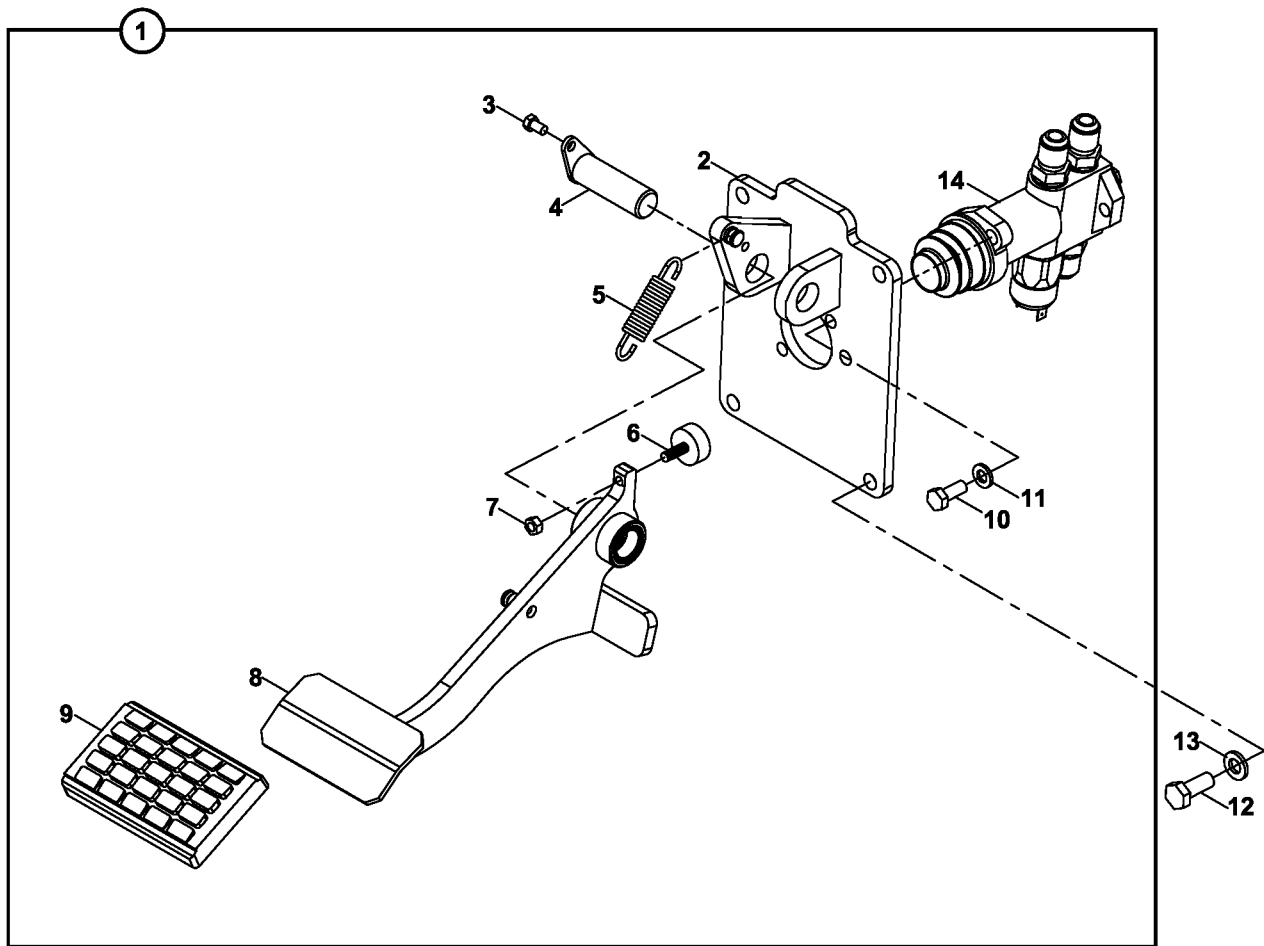
EL FRENO PARKING BRAKE



**EL FRENİ
PARKING BRAKE**

NO NO	PARÇA NO PART NO	TANIM	DESCRIPTION	ADET QTY	S.K. S.C.	SERİ NO SERIAL NO	D.T. ICA	NOT NOTE
	* CAB011/00/00/002 * 018/22370				RK RK			
1	018/22310	EL FRENİ, KOMPLE	PARKING BRAKE, ASSY	1				
2	F30/13010	EL FREN TELİ	CABLE, PARKING BRAKE	1				
	F30/13020	EL FREN TELİ	CABLE, PARKING BRAKE	1			Y	
3	020/20377	BAGLANTI PARÇASI	CONNECTING PART	1				
4	F30/92300	EL FRENİ	PARKING BRAKE	1				
5	N03/0103001	PUL	WASHER	4				
6	554/00280	SVİÇ	SWITCH	2				
7	N04/1671322	VİDA M3x30	SCREW M3x30	2				
8	N03/0140017	PUL M8	WASHER M8	2				
9	801/15010	PİM	PIN	1				
10	N05/0760002	SEGMAN	RETAINING RING	2				

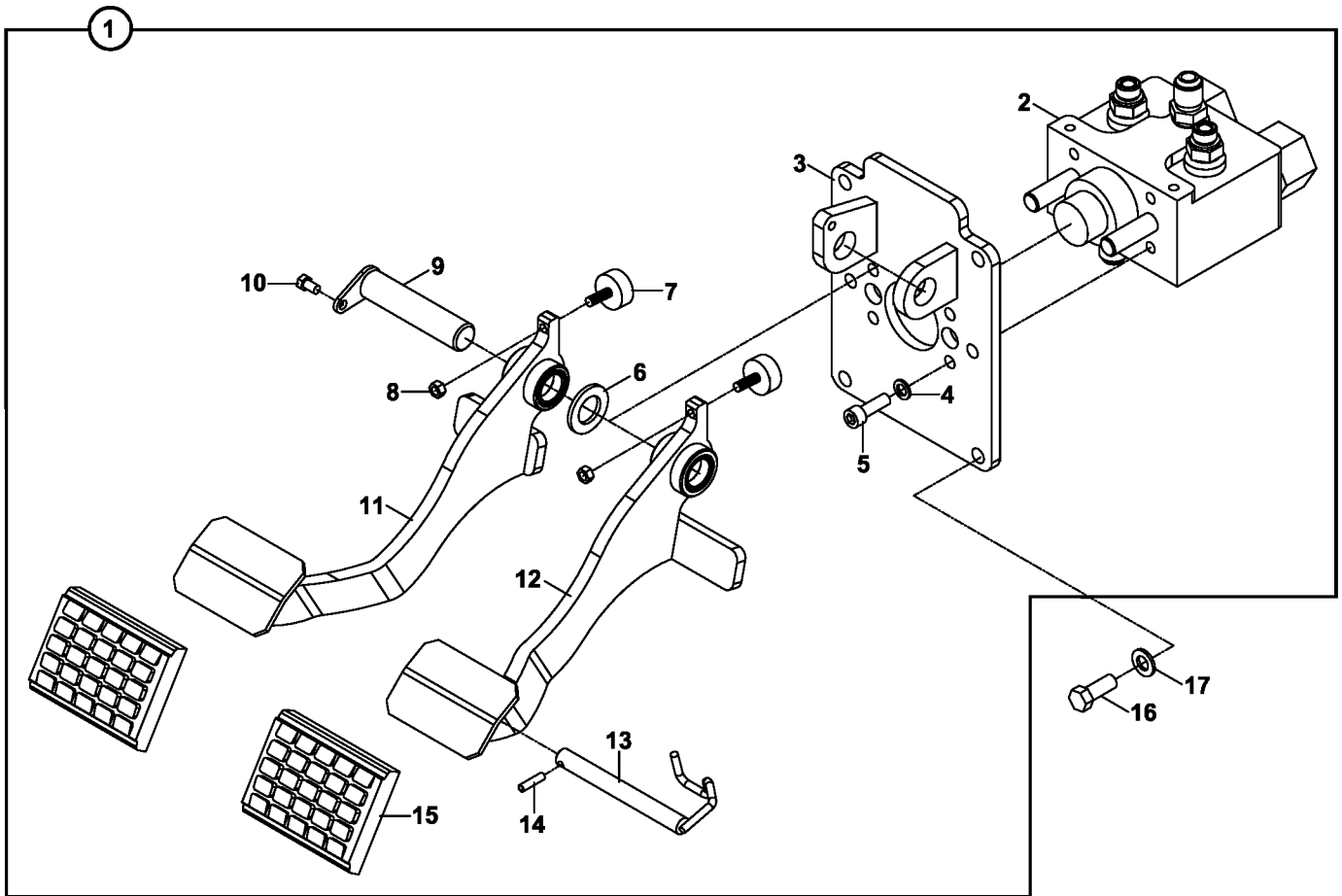
FREN PEDALI, ASMA AYAK, TEK PEDALLI
PEDAL, BRAKE, SUSPENDED, SINGLE



**FREN PEDALI, ASMA AYAK, TEK PEDALLI
PEDAL, BRAKE, SUSPENDED, SINGLE**

NO NO	PARÇA NO PART NO	TANIM	DESCRIPTION	ADET QTY	S.K. S.C.	SERİ NO SERIAL NO	D.T. ICA	NOT NOTE
	V011/20/01				RK			
	* CAB011/20/01/001				RK			
1	018/29561	TEK PEDALLI ASMA FREN	PEDAL, BRAKE, SUSPENDED, SINGLE	1	SOP			
2	019/92745	BAĞLANTI PLAKASI	MOUNTING BRACKET	1				
3	N01/0221442	CİVATA M6x10	BOLT M6x10	1				
4	811/01007	ŞAPKALI PİM	PIN	1				
5	807/02403	YAY	SPRING	1				
6	810/40057	RADYATÖR TAKOZU	SUPPORT	1				
7	N02/3570158	SOMUN M6	NUT M6	1				
8	019/92741	PEDAL KOMPLE	PEDAL	1				
9	810/40081	PEDAL LASTİĞİ	RUBBER, PEDAL	1				
10	N01/5870458	CİVATA M8x20	BOLT M8x20	2				
11	N03/1170017	PUL	WASHER	2				
12	N01/0222462	CİVATA M10x25	BOLT M10x25	4				
13	N03/0020018	PUL M10	WASHER M10	4				
14		FREN PEDAL VALFİ	VALVE, BRAKE PEDAL	1				E2-9-1-OP1

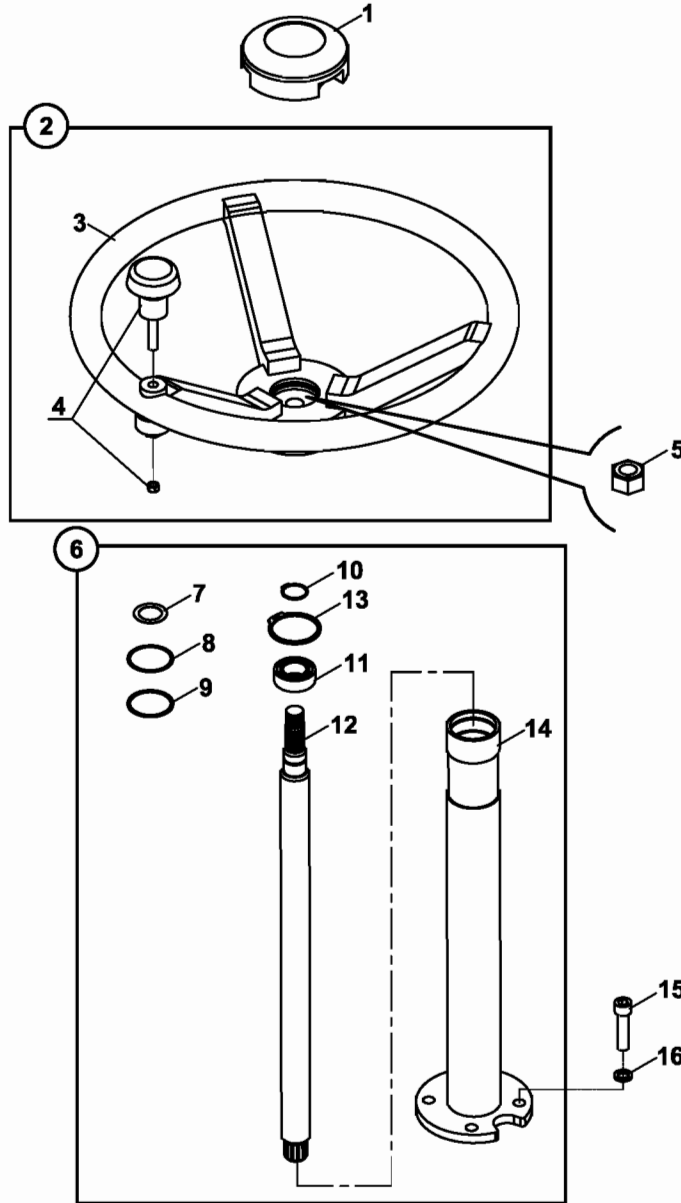
FREN PEDALI, ASMA AYAK, ÇİFT PEDALLI
PEDAL, BRAKE, SUSPENDED, DOUBLE



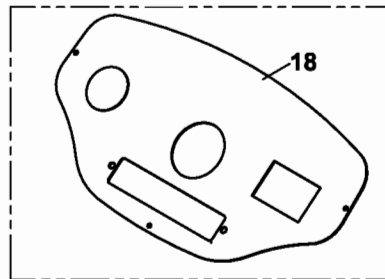
**FREN PEDALI, ASMA AYAK, ÇİFT PEDALLI
PEDAL, BRAKE, SUSPENDED, DOUBLE**

NO NO	PARÇA NO PART NO	TANIM	DESCRIPTION	ADET QTY	S.K. S.C.	SERİ NO SERIAL NO	D.T. ICA	NOT NOTE
	* V011/20/02				RK			
	* CAB011/20/02/001				RK			
1	018/29560	ÇİFT PEDALLI ASMA FREN	PEDAL, BRAKE, SUSPENDED, DOUBLE	1	SOP			
2		FREN PEDAL VALFİ	VALVE, BRAKE PEDAL	1				E2-9-1-OP2
3	019/92744	BAĞLANTI PLAKASI	MOUNTING BRACKET	1				
4	N03/1170017	PUL M10	WASKER	4				
5	N01/5870470	CİVATA M8x25	BOLT M8x25	4				
6	020/01579	ARA PUL	WASKER	1				
7	810/40057	RADYATÖR TAKOZU	SUPPORT	2				
8	N02/3570158	SOMUN M6	NUT M6	2				
9	811/01006	ŞAPKALI PİM	PIN	1				
10	N01/0221442	CİVATA M6x10	BOLT M6x10	1				
11	019/92742	PEDAL KOMPLE, SOL	PEDAL, LEFT	1				
12	019/92740	PEDAL KOMPLE, SAĞ	PEDAL, RIGHT	1				
13	019/92746	KİLİT PİMİ	PIN, LOCK	1				
14	N15/6451338	SIKMA KOVANI	PIN, EXPANSION	1				
15	810/40080	PEDAL LASTİĞİ	RUBBER, PEDAL	2				
16	N01/0222462	CİVATA M10x25	BOLT M10x25	4				
17	N03/0020018	PUL M10	WASHER M10	4				

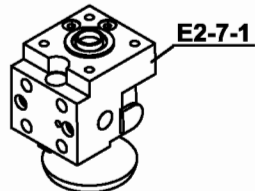
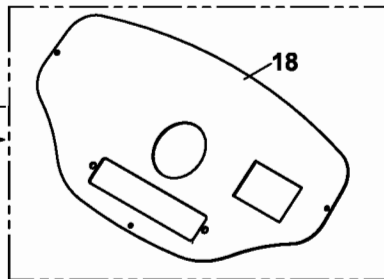
**KONTROL, DİREKSİYON
STEERING COLUMN**



120001-



Özel uygulama / Special application

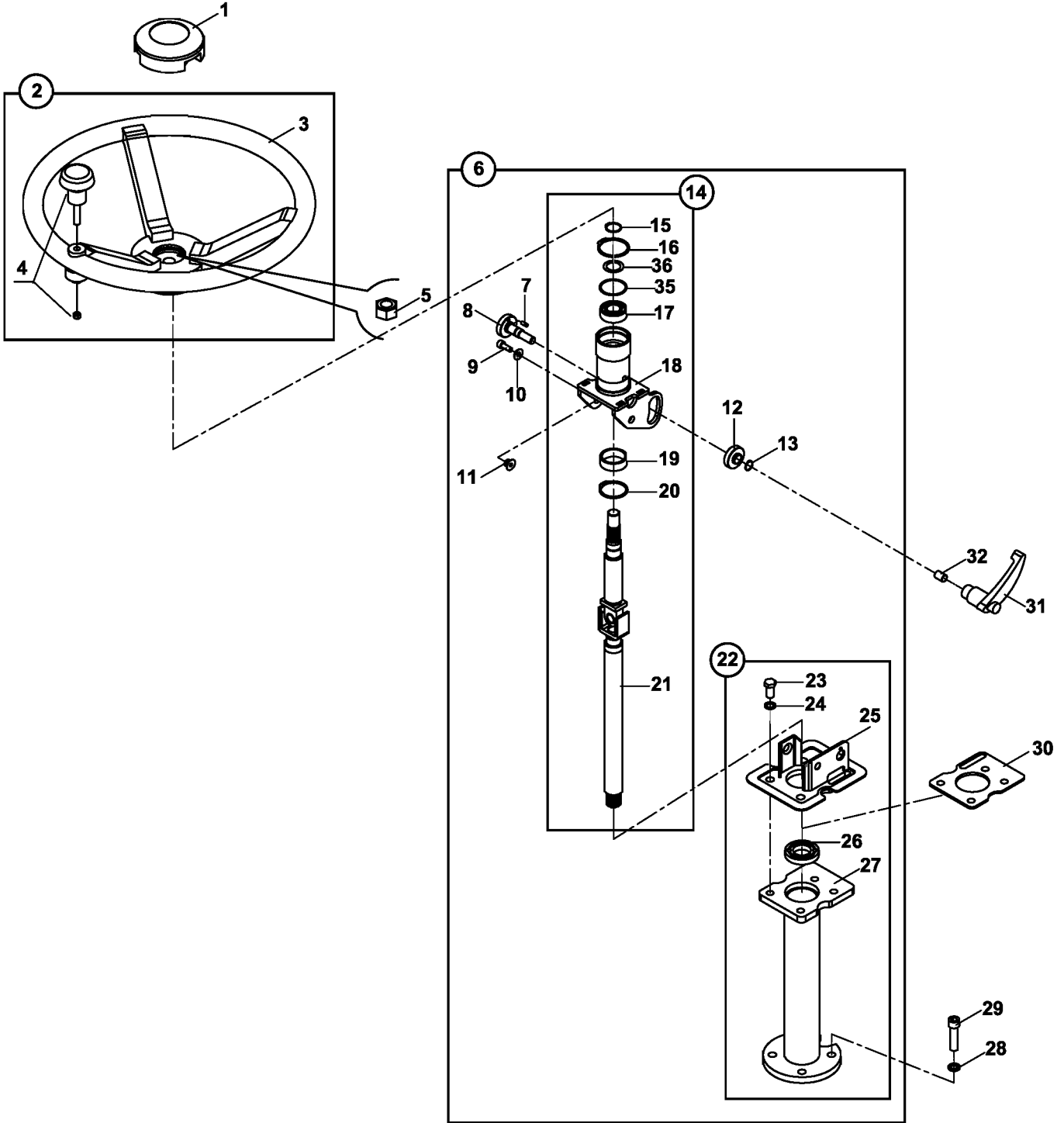


**KONTROL, DİREKSİYON
STEERING COLUMN**

NO NO	PARÇA NO PART NO	TANIM	DESCRIPTION	ADET QTY	S.K. S.C.	SERİ NO SERIAL NO	D.T. ICA	NOT NOTE
	* CAB011/00/00/002				RK			
	V011/19/01							
	018/22370							
1	810/09922	KAPAK, KAÇUK	CAP	1				
2	018/29031	DİREKSİYON SİMİDİ, KOMPLE	WHEEL, STEERING, ASSY	1				
3	810/09902	DİREKSİYON SİMİDİ	WHEEL, STEERING	1				
4	810/09910	TOPUZ	KNOB	1				
5	N02/5900194	SOMUN (M16x1.5)	NUT M16x1.5	1				
6	018/29110	DİREKSİYON BORUSU, KOMPLE	STEERING COLUMN, ASSY	1				
7	805/00067	ŞİM Ø21xØ30xØ0.5	SHIM	*	GK			
8	805/00257	ŞİM Ø37xØ41.5xØ0.8	SHIM	*	GK			
9	805/00253	ŞİM Ø37xØ41.5xØ0.3	SHIM	*	GK			
10	N05/0020035	SEGMAN	RETAINING RING	1				
11	N09/0200300	RULMAN	BEARING	1				
12	020/20179	DİREKSİYON MİLİ	SHAFT,STEERING COLUMN	1				
13	N05/0220112	SEGMAN	RETAINING RING	1				
14	019/91250	DİREKSİYON BORUSU	COLUMN, STEERING	1				
15	N01/5870842	CİVATA M10x40	BOLT M10x40	4				
16	N03/1170019	RONDELA Ø10	WASHER Ø10	4				
17	810/28560	KÖRÜK, DİREKSİYON	GAITER	1				
18	020/01610	BAĞLANTI SACI	MOUNTING PLATE	1		120001 -		
	020/02131	BAĞLANTI SACI	MOUNTING PLATE	1		Not / Note	X	(1), B2-4-2
	020/01610	BAĞLANTI SACI	MOUNTING PLATE	1		120533 -		

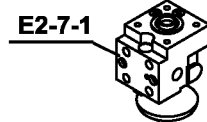
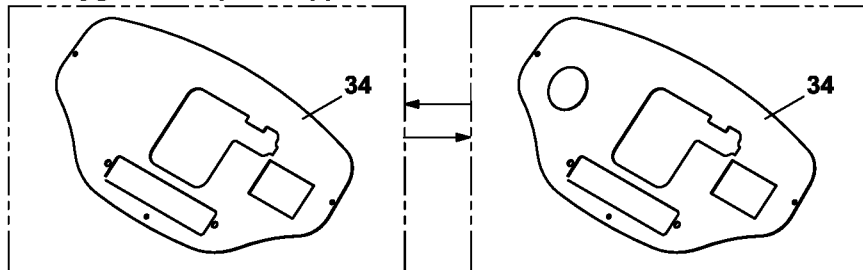
NOT / NOTE: (1) Özel uygulama:120494,120506-507,120514-524,120526-528,120532 nolu makinalarda çalışma saati ön göğüsten kaldırılarak yan göğüs gösterge panelinde devir saatine eklendi/ Special application: Hourmeter gauge is removed and joined with tachometer on right side instrument panel on machines 120494,120506-507,120514-524,120526-528,120532

**KONTROL, DİREKSİYON, AYARLI
STEERING COLUMN, ADJUSTABLE**



Özel uygulama / Special application

120001-



**KONTROL, DİREKSİYON, AYARLI
STEERING COLUMN, ADJUSTABLE**

NO NO	PARÇA NO PART NO	TANIM	DESCRIPTION	ADET QTY	S.K. S.C.	SERİ NO SERIAL NO	D.T. ICA	NOT NOTE
	* CAB011/00/00/002				RK			
	*V011/19/02							
	018/22370							
1	810/09922	KAUÇUK KAPAK	CAP	1				
2	018/29031	DİREKSİYON SİMİDİ, KOMPLE	WHEEL, STEERING, ASSY	1				
3	810/09902	DİREKSİYON SİMİDİ	WHEEL, STEERING	1				
4	810/09910	TOPUZ	KNOB	1				
5	N02/5900194	SOMUN M16x1.5	NUT M16x1.5	1				
6	018/29117	AYARLI DİREKSİYON MEKANİZMA KOMPLE	ADJUSTABLE STEERING MECHANISM,ASSY	1				
7	N15/6450908	PİM, YARIKLI	PIN	1				
8	813/00046	ÖZEL CİVATA	BOLT	1				
9	N01/5870302	CİVATA M6x16	BOLT M6x16	2				
10	805/00025	PUL	WASHER	2				
11	804/00041	ÖZEL SOMUN	NUT	2				
12	805/00044	PUL	WASHER	1				
13	N05/0890007	SEGMAN	RETAINING RING	1				
14	018/29118	DİREKSİYON BORUSU KOMP.	STEERING COLUMN, ASSY	1				
15	N05/0020035	EMNİYET SEGMANI	RETAINING RING	1				
16	N05/0220112	EMNİYET SEGMANI	RETAINING RING	1				
17	N09/0200300	SABİT BİLYALI RULMAN	BEARING	1				
18	019/91258	DİREKSİYON BORUSU	COLUMN, STEERING	1				
19	802/01017	BURÇ	BUSHING	1				
20	N05/0220083	SEGMAN	RETAINING RING	1				
21	019/91259	DİREKSİYON MİLİ	SHAFT,STEERING COLUMN	1				
22	018/29119	DİREKSİYON BORUSU	STEERING COLUMN, ASSY	1				
23	N01/5870794	CİVATA M10x20	BOLT M10x20	4				
24	N03/2500014	PUL M10	WASHER M10	4				
25	019/91262	DİREKSİYON BORUSU	COLUMN, STEERING	1				
26	N09/0400115	RULMAN	BEARING	1				
27	019/91261	DİREKSİYON BORUSU	COLUMN, STEERING	1				
28	N03/1170019	RONDELA	WASHER	4				
29	N01/5870842	CİVATA M10x40	BOLT M10x40	4				
30	020/01635	ŞİM	SHIM	*	GK			
31	F99/20035	SUSTALI KOL	ADJUSTABLE HANDLE	1				
32	810/10780	ARA BURCU	BUSH	1				
33	810/28561	KÖRÜK, DİREKSİYON	GAITER	1				
34	020/01539	BAĞLANTI SACI	MOUNTING PLATE	1		120001 -		
	020/02130	BAĞLANTI SACI	MOUNTING PLATE	1		Not / Note	X	(1), B2-4-2
	020/01539	BAĞLANTI SACI	MOUNTING PLATE	1		120533 -		
35	805/00253	ŞİM Ø37xØ41.5x0.3	SHIM Ø37xØ41.5x0.3	*	GK			
	805/00257	ŞİM Ø37xØ41.5x0.8	SHIM Ø37xØ41.5x0.8	*	GK			
36	805/00067	ŞİM Ø21xØ30x0.5	SHIM Ø21xØ30x0.5	*	GK			

NOT / NOTE: (*) 120323 SERİ NOLU MAKİNADAN İTİBAREN AYARLI DİREKSİYON UYGULAMASI STANDART OLMUŞTUR. / FROM THE MACHINE SERIAL NUMBER 120323 ADJUSTABLE STEERING COLUMN APPLICATION HAS BECOME STANDARD
(1) Özel uygulama:120494,120506-507,120514-524,120526-528,120532 nolu makinalarda çalışma saati ön göğüsten kaldırılarak yan göğüs gösterge panelinde devir saatine eklendi/ Special application: Hourmeter gauge is removed and joined with tachometer on right side instrument panel on machines 120494,120506-507,120514-524,120526-528,120532

E

**HİDROLİK
HYDRAULIC**

E1

**HİDROLİK SİSTEM
HYDRAULIC SYSTEM**

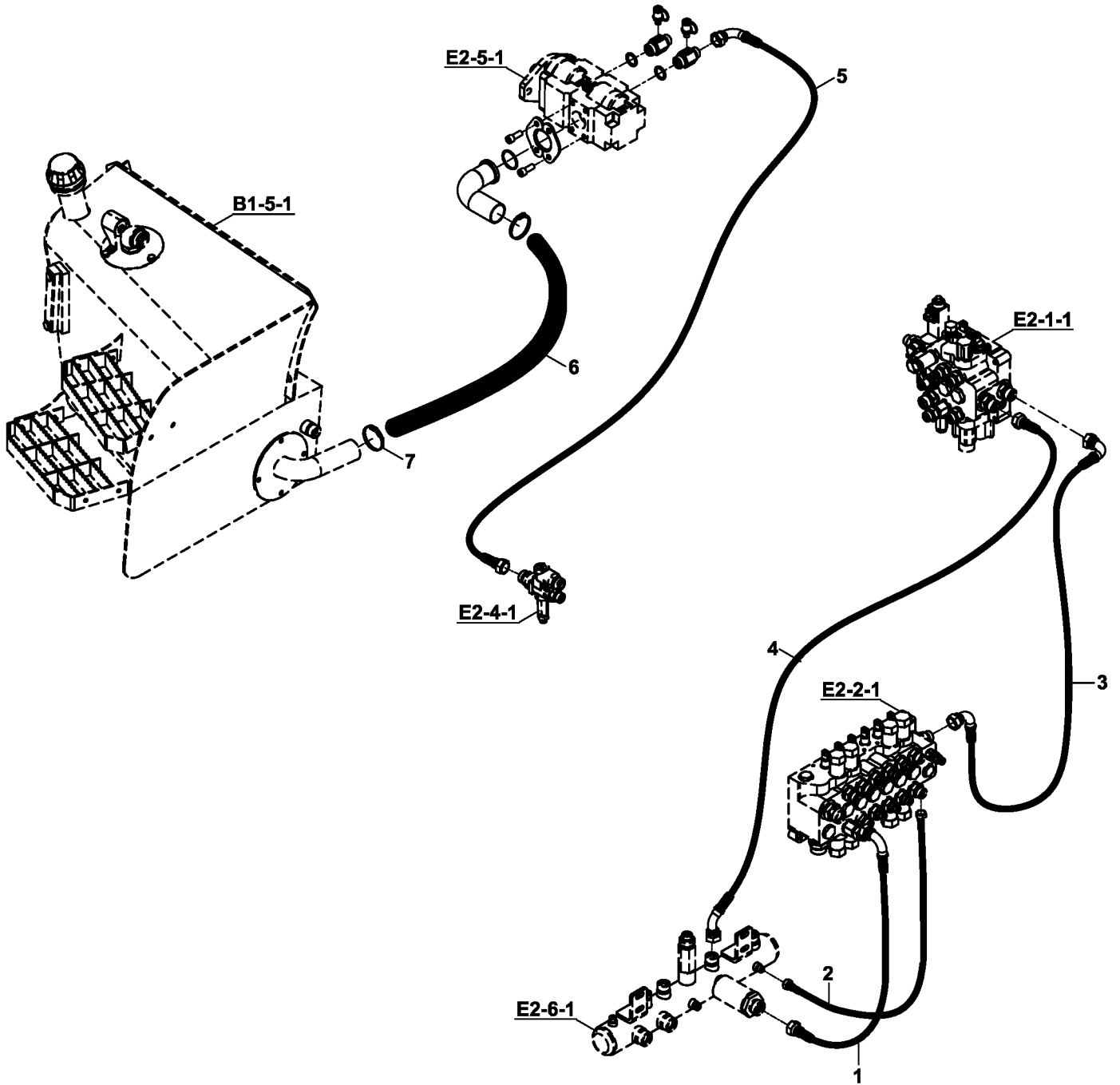
E2

**VALF VE NİPEL BAĞLANTILARI
VALVE & ADAPTER MOUNTINGS**

E3

**SİLİNDİRLER
RAMS**

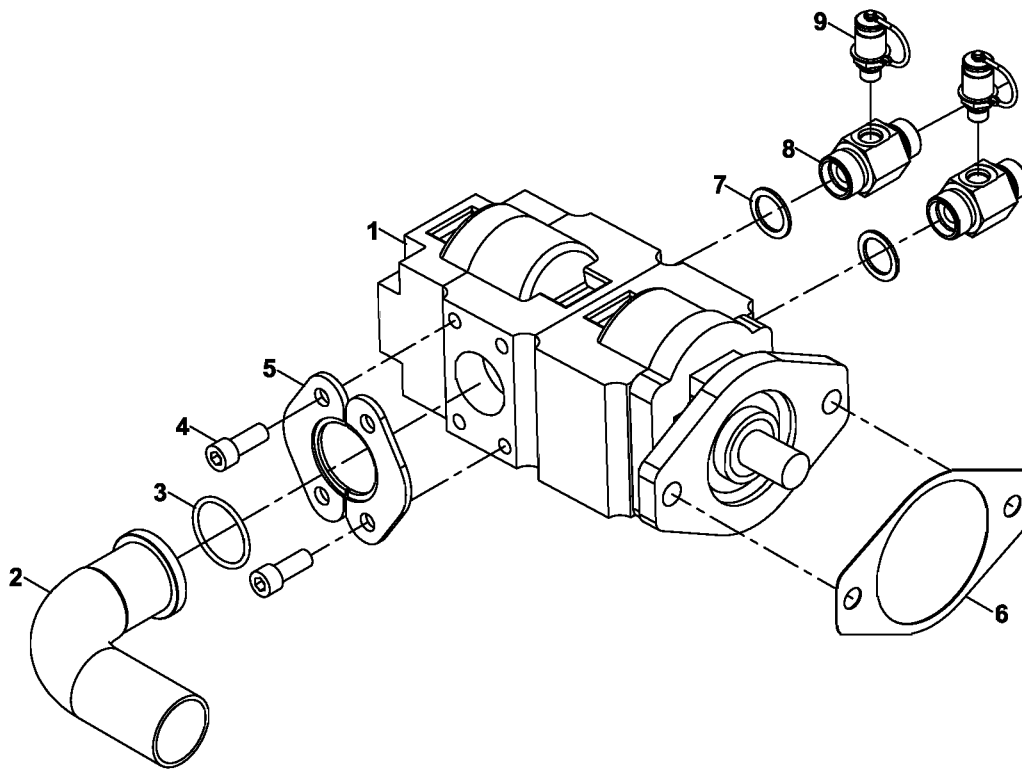
HİDROLİK, ANA DAĞITIM
CIRCUIT, HYDRAULIC



**HİDROLİK, ANA DAĞITIM
CIRCIUT, HYDRAULIC**

NO NO	PARÇA NO PART NO	TANIM	DESCRIPTION	ADET QTY	S.K. S.C.	SERİ NO SERIAL NO	D.T. ICA	NOT NOTE
	018/41402				RK			
1	632/5521070	HORTUM	HOSE	1				
2	602/0020050	HORTUM	HOSE	1				
3	666/4421090	HORTUM	HOSE	1				
4	630/4426070	HORTUM	HOSE	1				
5	666/4424085	HORTUM	HOSE	1				
6	799/04450	HORTUM	HOSE	1				
7	N07/4060082	KELEPÇE	CLAMP	2				

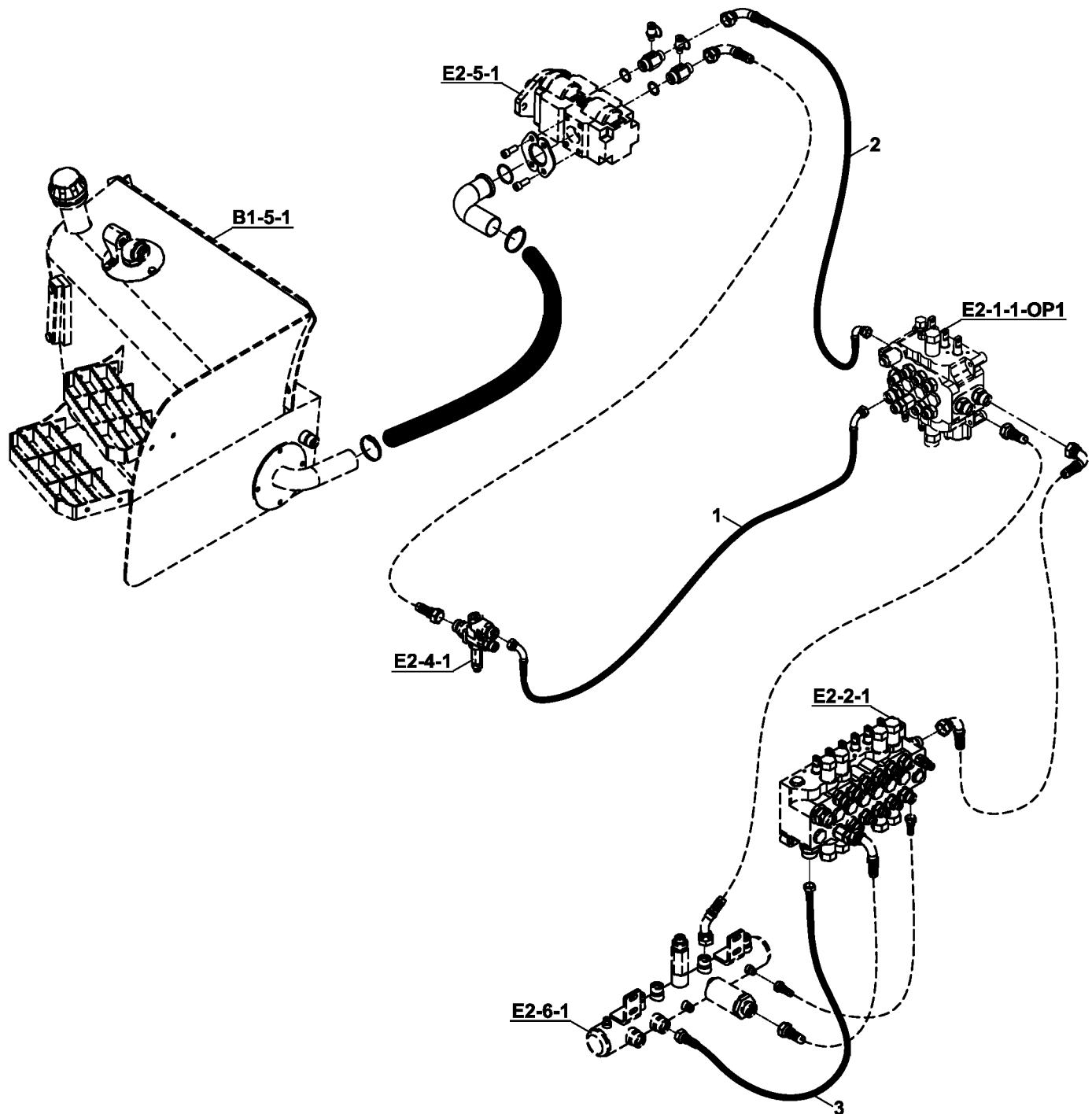
HIDROLİK, ANA DAĞITIM, POMPA, ORTAK
CIRCIUT, HYDRAULIC, PUMP, COMMON



**HİDROLİK, ANA DAĞITIM, POMPA, ORTAK
CIRCIUT, HYDRAULIC, PUMP, COMMON**

NO NO	PARÇA NO PART NO	TANIM	DESCRIPTION	ADET QTY	S.K. S.C.	SERİ NO SERIAL NO	D.T. ICA	NOT NOTE
	* V011/08/04				RK			
1		POMPA	PUMP	1				☞ E2-5-1-OP1
2	452/10276	TESİSAT BORUSU	PIPE	1				
3	N10/2004735	O-RİNG	O-RING	1				
4	N01/5875006	CİVATA 1/2"x30	BOLT 1/2"x30	4				
5	N16/5130496	BAĞLANTI FLANŞI	FLANGE	1				
6	809/08520	CONTA	GASKET	1				
7	N03/0000025	PUL	WASHER	4				
8	806/28430	NİPEL	ADAPTER	2				
9	F99/70000	MANOMETRE PRİZİ	ADAPTER, PRESSURE	2				

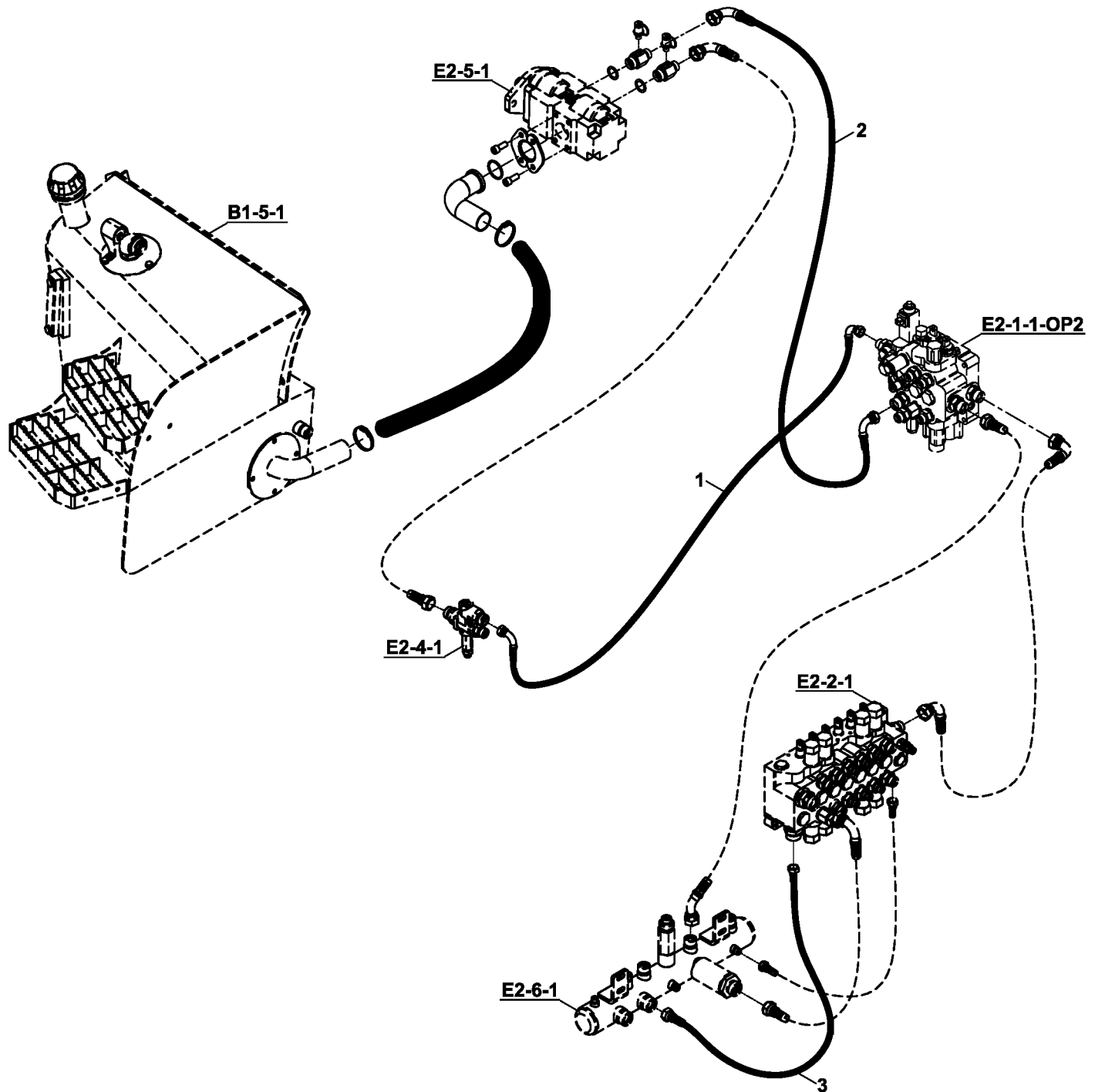
HİDROLİK, EK TESİSAT, NB, E2-1-1-OP1 İLE
CIRCUIT, HYDRAULIC, ADDITIONAL, NB, WITH E2-1-1-OP1



**HİDROLİK, EK TESİSAT, NB, E2-1-1-OP1 İLE
CIRCUIT, HYDR., ADDITIONAL, NB, WITH E2-1-1-OP1**

NO NO	PARÇA NO PART NO	TANIM	DESCRIPTION	ADET QTY	S.K. S.C.	SERİ NO SERIAL NO	D.T. ICA	NOT NOTE
	018/41351				RK			
1	666/4425145	HORTUM	HOSE	1				
2	666/4424055	HORTUM	HOSE	1				
3	632/5520042	HORTUM	HOSE	1				

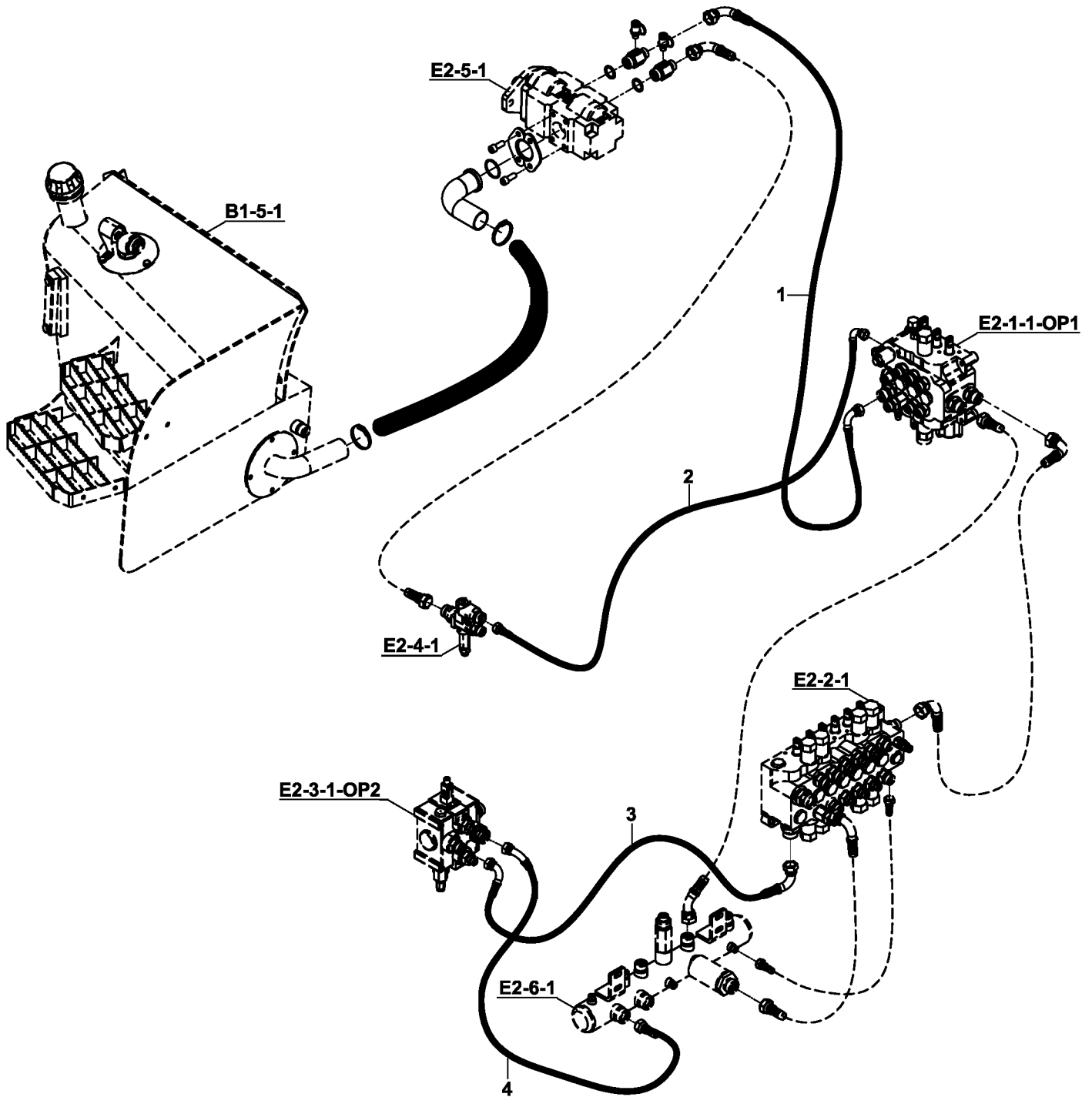
HİDROLİK, EK TESİSAT, NB, E2-1-1-OP2 İLE
CIRCUIT, HYDRAULIC, ADDITIONAL, NB, E2-1-1-OP2 İLE



**HİDROLİK, EK TESİSAT, NB, E2-1-1-OP2 İLE
CIRCUIT, HYDR., ADDITIONAL, NB, WITH E2-1-1-OP2**

NO NO	PARÇA NO PART NO	TANIM	DESCRIPTION	ADET QTY	S.K. S.C.	SERİ NO SERIAL NO	D.T. ICA	NOT NOTE
	018/41351				RK			
1	666/4425145	HORTUM	HOSE	1				
2	666/4424055	HORTUM	HOSE	1				
3	632/5520042	HORTUM	HOSE	1				

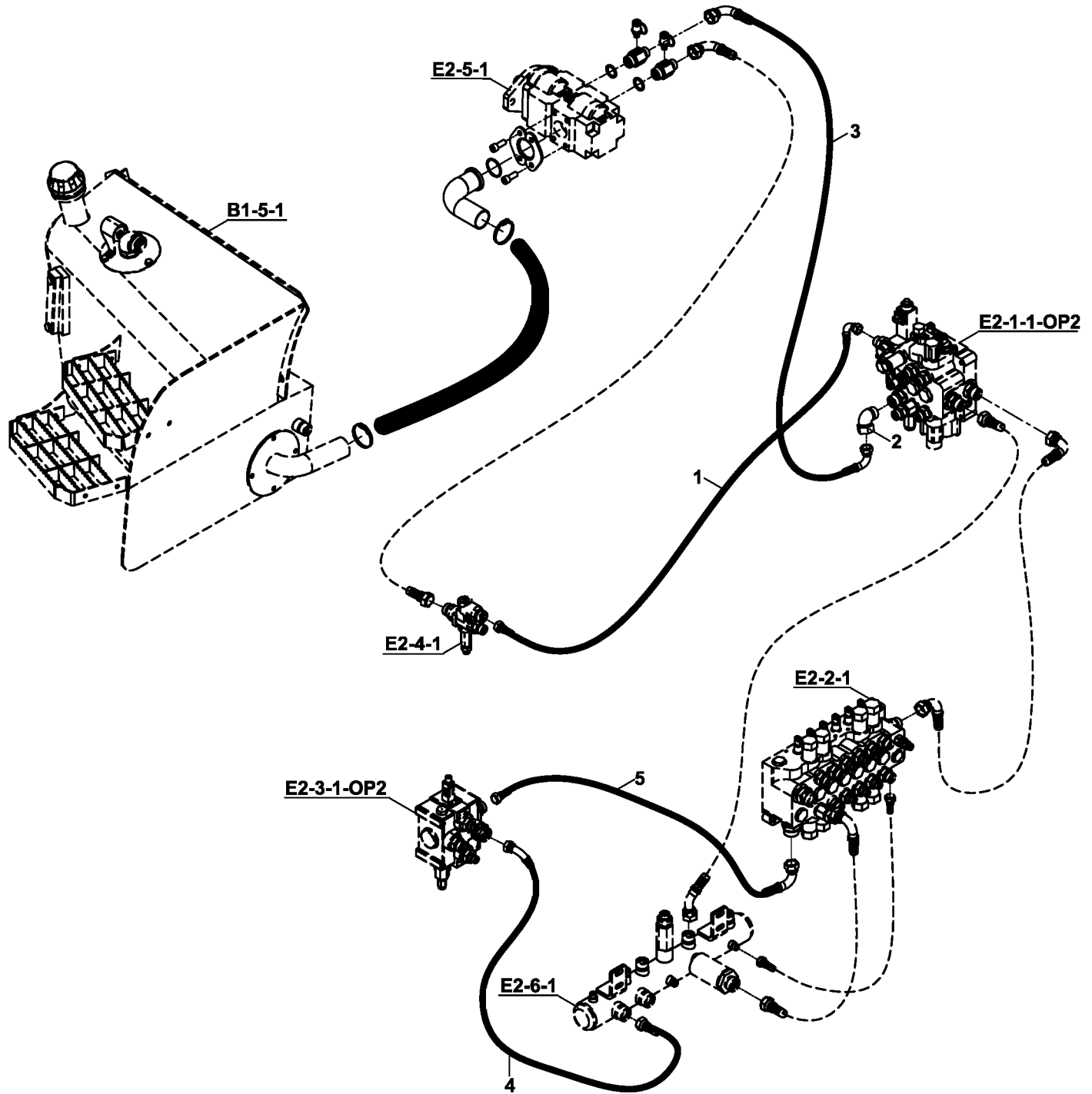
HİDROLİK, EK TESİSAT, NB+KT, E2-1-1-OP1 İLE
CIRCUIT, HYDR., ADDITIONAL, NB+KT, WITH E2-1-1-OP1



**HİDROLİK, EK TESİSAT, NB+KT, A.K.V., E2-1-1-OP1 İLE
CIRCUIT, HYDR., ADDITIONAL, NB+KT, A.K.V., WITH E2-1-1-OP1**

NO NO	PARÇA NO PART NO	TANIM	DESCRIPTION	ADET QTY	S.K. S.C.	SERİ NO SERIAL NO	D.T. ICA	NOT NOTE
	018/41357				RK			
1	666/4424055	HORTUM	HOSE	1				
2	666/4422145	HORTUM	HOSE	1				
3	666/4421060	HORTUM	HOSE	1				
4	632/5521055	HORTUM	HOSE	1				

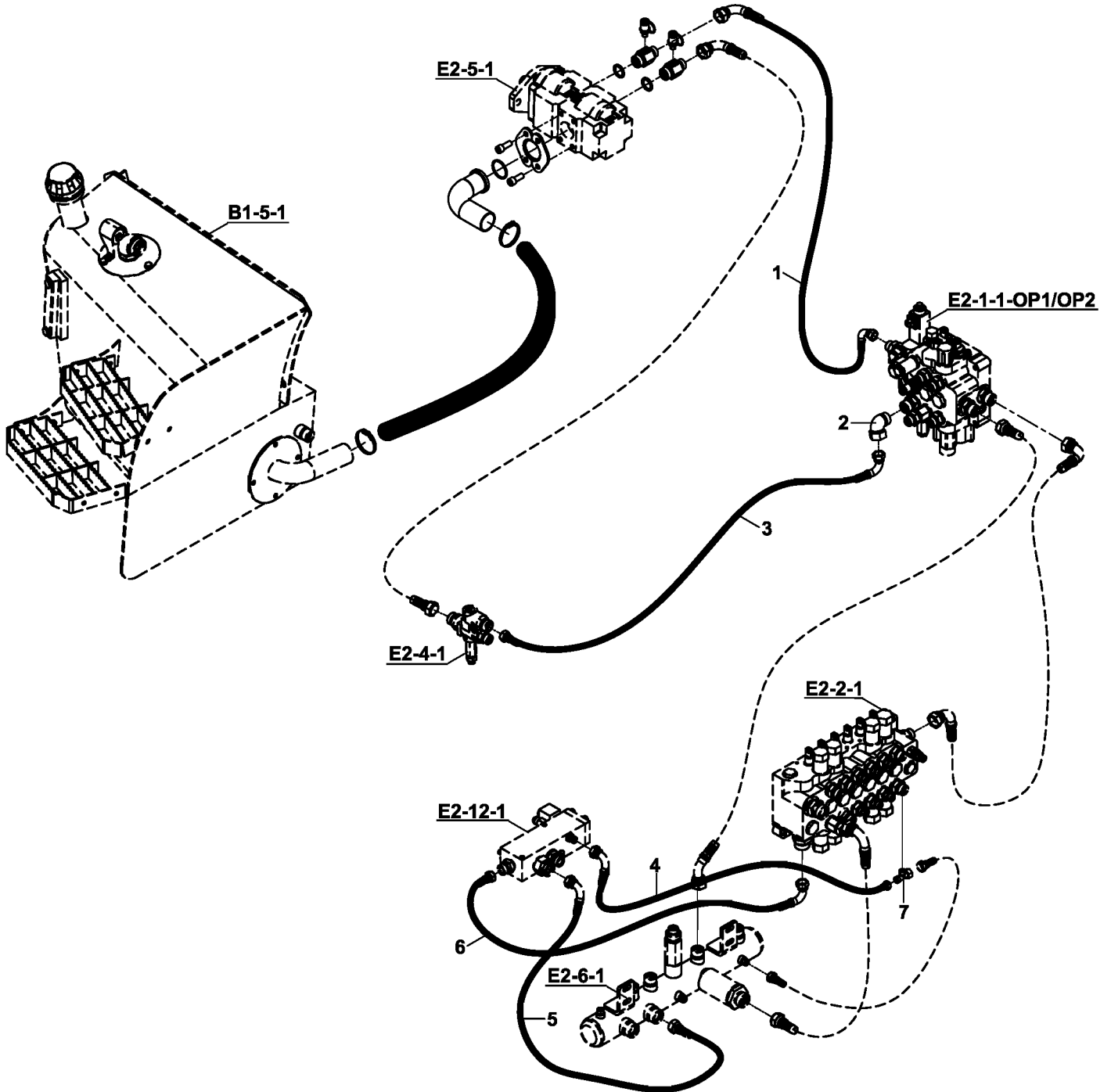
HİDROLİK, EK TESİSAT, NB+KT, A.K.V, E2-1-1-OP2 İLE
CIRCUIT, HYDR., ADDITIONAL, NB+KT, A.K.V, WITH E2-1-1-OP2



**HİDROLİK, EK TESİSAT, NB+KT, A.K.V, E2-1-1-OP2 İLE
CIRCUIT, HYDR., ADDITIONAL, NB+KT, A.K.V, WITH E2-1-1-OP2**

NO NO	PARÇA NO PART NO	TANIM	DESCRIPTION	ADET QTY	S.K. S.C.	SERİ NO SERIAL NO	D.T. ICA	NOT NOTE
	018/41353				RK			
1	666/4425145	HORTUM	HOSE	1				
2	N16/3750094	RAKOR, DİRSEK	ADAPTER, ELBOW	1				
3	666/4424055	HORTUM	HOSE	1				
4	632/5521055	HORTUM	HOSE	1				
5	666/4421060	HORTUM	HOSE	1				

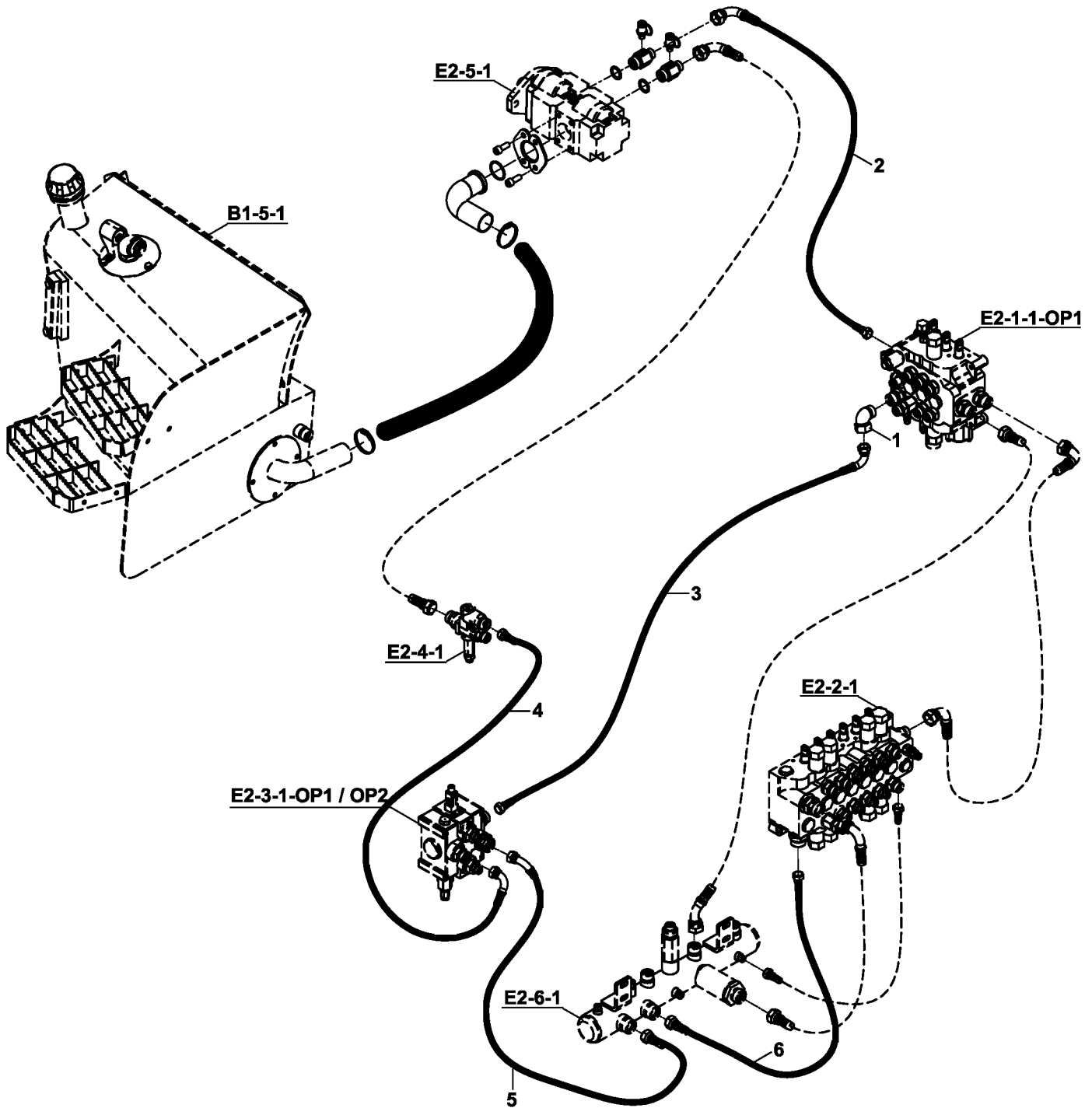
HİDROLİK, EK TESİSAT, NB+KT+ E.K.K.V, E2-1-1-OP1 ve OP2 İLE
CIRCUIT, HYDR., ADDITIONAL, NB+KT+E.K.K.V, WITH E2-1-1-OP1&OP2



HİDROLİK, EK TESİSAT, NB+KT+E.K.K.V, E2-1-1-OP1 ve OP2 İLE
CIRCUIT, HYDR., ADDITIONAL, NB+KT+E.K.K.V, WITH E2-1-1-OP1&OP2

NO NO	PARÇA NO PART NO	TANIM	DESCRIPTION	ADET QTY	S.K. S.C.	SERİ NO SERIAL NO	D.T. ICA	NOT NOTE
	018/41355				RK			
1	666/4424055	HORTUM	HOSE	1				
2	N16/3750094	RAKOR, DİRSEK	ADAPTER, ELBOW	1				
3	666/4422140	HORTUM	HOSE	1				
4	602/0021050	HORTUM	HOSE	1				
5	632/5520055	HORTUM	HOSE	1				
6	666/4421055	HORTUM	HOSE	1				
7	N16/3790031	T- RAKOR	T- CONNECTOR	1				

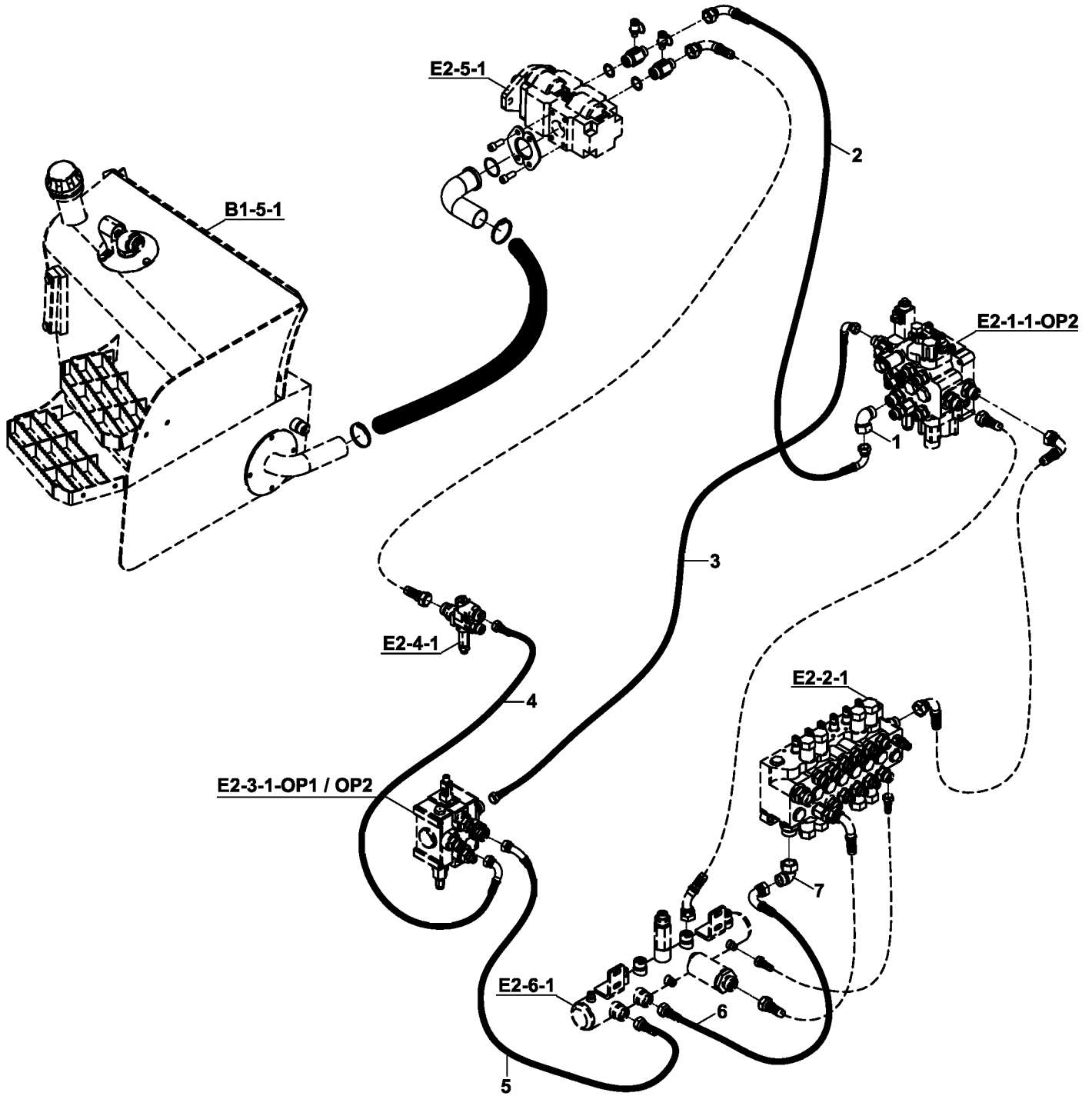
HİDROLİK, EK TESİSAT, TB, E2-1-1-OP1 İLE
CIRCUIT, HYDR., ADDITIONAL, TB, WITH E2-1-1-OP1



**HİDROLİK, EK TESİSAT, TB, E2-1-1-OP1 İLE
CIRCUIT, HYDR., ADDITIONAL, TB, WITH E2-1-1-OP1**

NO NO	PARÇA NO PART NO	TANIM	DESCRIPTION	ADET QTY	S.K. S.C.	SERİ NO SERIAL NO	D.T. ICA	NOT NOTE
	018/41352				RK			
1	N16/3750094	RAKOR, DIRSEK	ADAPTER, ELBOW	1				
2	666/4421050	HORTUM	HOSE	1				
3	666/4421180	HORTUM	HOSE	1				
4	666/4421085	HORTUM	HOSE	1				
5	632/5521055	HORTUM	HOSE	1				
6	632/5520042	HORTUM	HOSE	1				

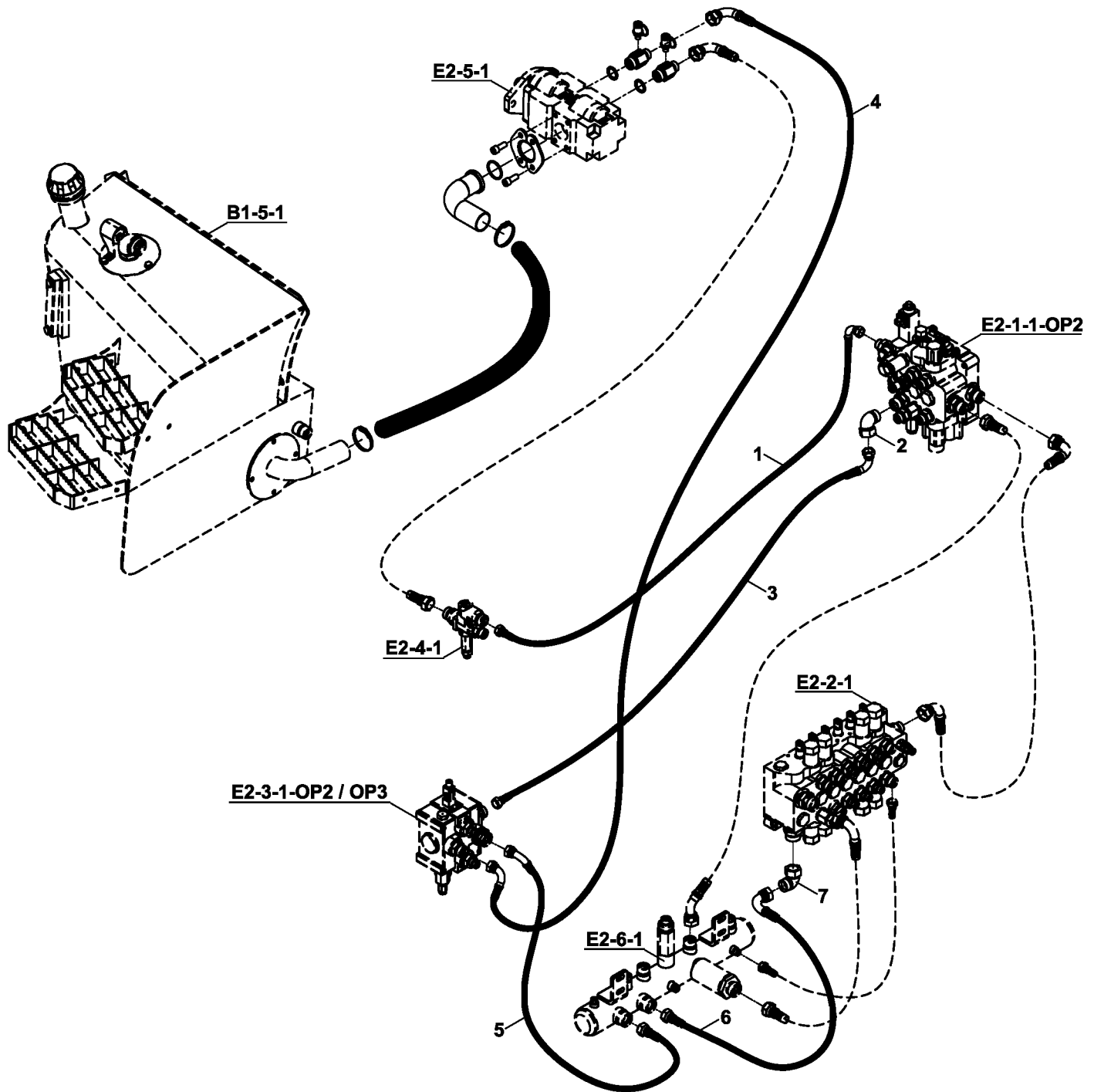
HİDROLİK, EK TESİSAT, TB, E2-1-1-OP2 İLE
CIRCUIT, HYDR., ADDITIONAL, TB, WITH E2-1-1-OP2



**HİDROLİK, EK TESİSAT, TB, E2-1-1-OP2 İLE
CIRCUIT, HYDR., ADDITIONAL, TB, WITH E2-1-1-OP2**

NO NO	PARÇA NO PART NO	TANIM	DESCRIPTION	ADET QTY	S.K. S.C.	SERİ NO SERIAL NO	D.T. ICA	NOT NOTE
	018/41358				RK			
1	N16/3750094	RAKOR, DİRSEK	ADAPTER, ELBOW	1				
2	666/4424055	HORTUM	HOSE	1				
3	666/4421190	HORTUM	HOSE	1				
4	666/4421085	HORTUM	HOSE	1				
5	632/5521055	HORTUM	HOSE	1				
6	632/5521047	HORTUM	HOSE	1				
7	N16/3750108	RAKOR, DİRSEK	ADAPTER, ELBOW	1				

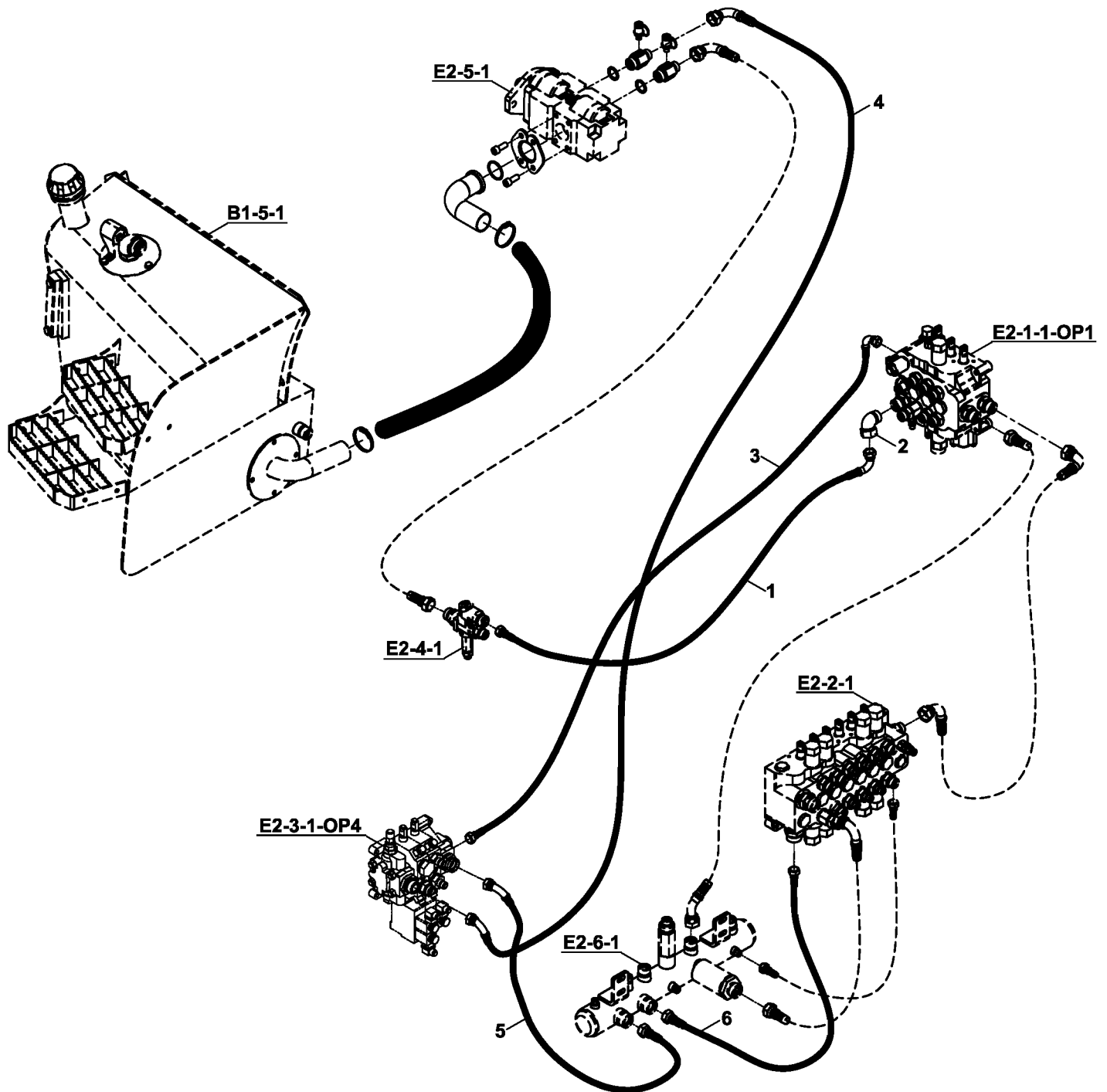
HİDROLİK, EK TESİSAT, TB+KT/TB+DK, E2-1-1-OP2 İLE
CIRCUIT, HYDR., ADDITIONAL, TB+KT/TB+DK, WITH E2-1-1-OP2



**HİDROLİK, EK TESİSAT, TB+KT/TB+DK, E2-1-1-OP2 İLE
CIRCIUT, HYDR., ADDITIONAL, TB+KT/TB+DK, WITH E2-1-1-OP2**

NO NO	PARÇA NO PART NO	TANIM	DESCRIPTION	ADET QTY	S.K. S.C.	SERİ NO SERIAL NO	D.T. ICA	NOT NOTE
	018/41356				RK			
1	666/4425145	HORTUM	HOSE	1				
2	N16/3750094	RAKOR, DİRSEK	ADAPTER, ELBOW	1				
3	666/4421190	HORTUM	HOSE	1				
4	666/4423165	HORTUM	HOSE	1				
5	632/5521055	HORTUM	HOSE	1				
6	632/5521047	HORTUM	HOSE	1				
7	N16/3750108	RAKOR, DİRSEK	ADAPTER, ELBOW	1				

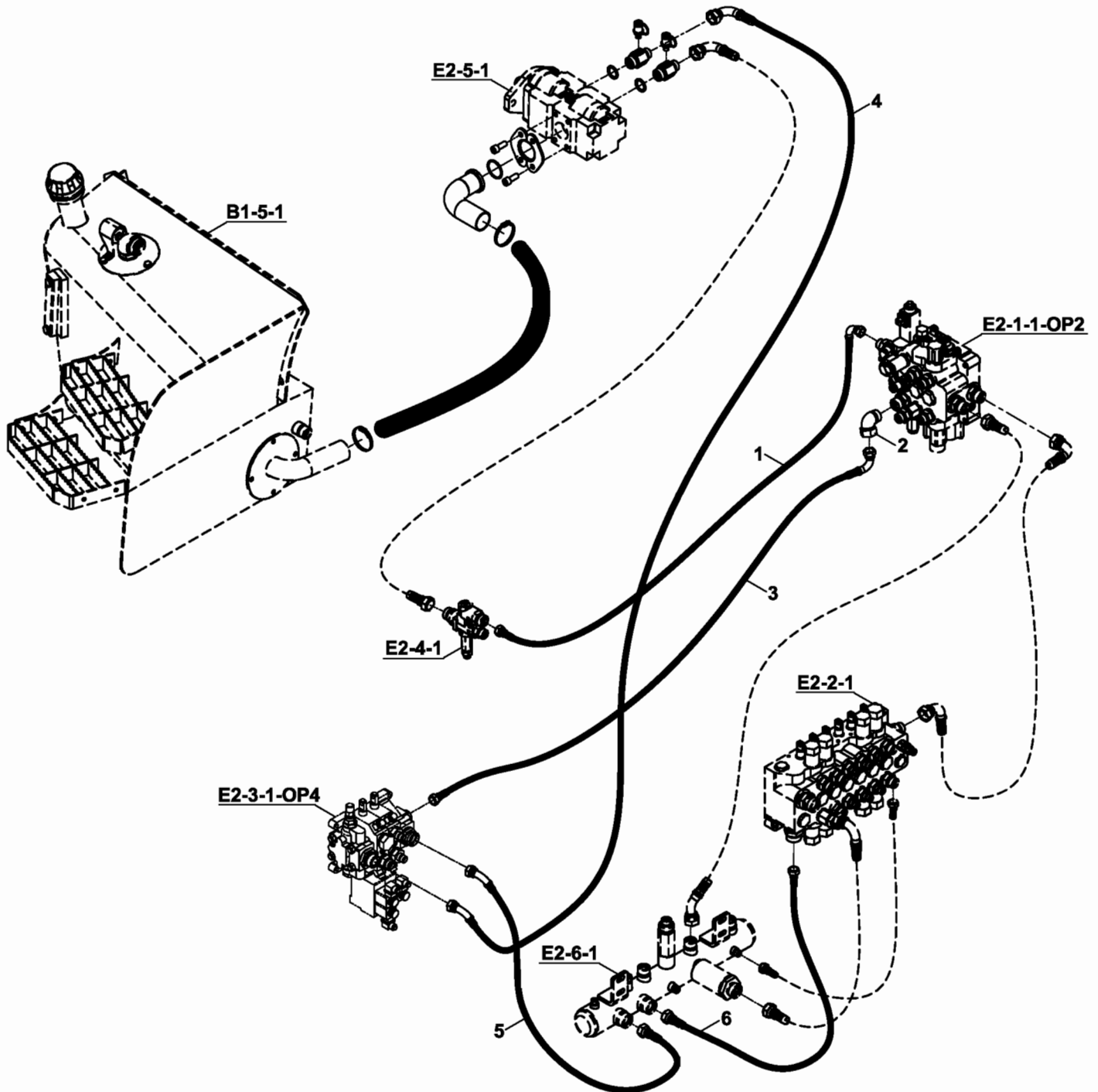
HİDROLİK, EK TESİSAT, TB+KT, BUCHER HDS30/2, E2-1-1-OP1 İLE
CIRCUIT, HYDR., ADDITIONAL, TB+KT, BUCHER HDS30/2, WITH E2-1-1-OP1



**HİDROLİK, EK TESİSAT, TB+KT, BUCHER HDS30/2, E2-1-1-OP1 İLE
CIRCUIT, HYDR., ADD., TB+KT, BUCHER HDS30/2, WITH E2-1-1-OP1**

NO NO	PARÇA NO PART NO	TANIM	DESCRIPTION	ADET QTY	S.K. S.C.	SERİ NO SERIAL NO	D.T. ICA	NOT NOTE
	018/41354				RK			
1	666/4422140	HORTUM	HOSE	1				
2	N16/3750094	RAKOR, DİRSEK	ADAPTER, ELBOW	1				
3	666/4425190	HORTUM	HOSE	1				
4	666/442K155	HORTUM	HOSE	1				
5	632/5521055	HORTUM	HOSE	1				
6	632/5520042	HORTUM	HOSE	1				

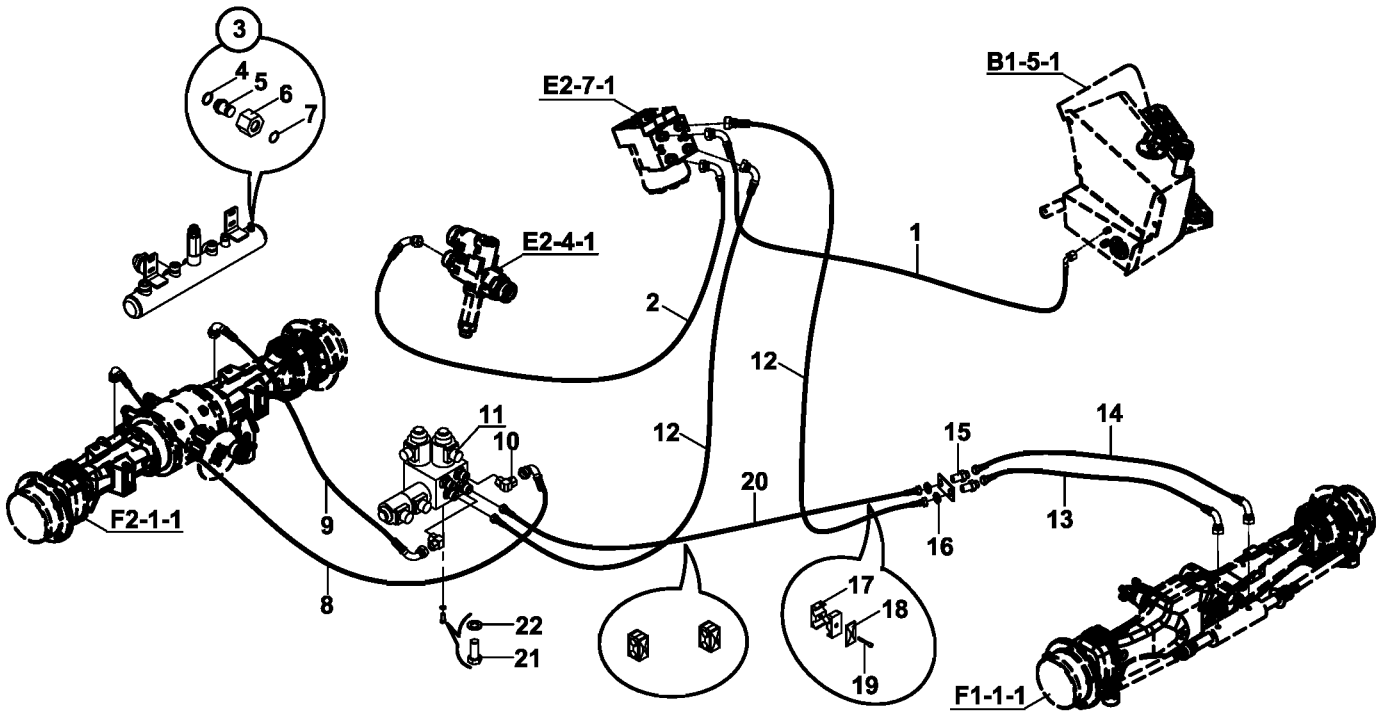
HİDROLİK, EK TESİSAT, TB+KT, BUCHER HDS30/2, E2-1-1-OP2 İLE
CIRCUIT, HYDR., ADDITIONAL, TB+KT, BUCHER HDS30/2, WITH E2-1-1-OP2



**HİDROLİK, EK TESİSAT, TB+KT, BUCHER HDS30/2, E2-1-1-OP2 İLE
CIRCUIT, HYDR., ADD., TB+KT, BUCHER HDS30/2, WITH E2-1-1-OP2**

NO NO	PARÇA NO PART NO	TANIM	DESCRIPTION	ADET QTY	S.K. S.C.	SERİ NO SERIAL NO	D.T. ICA	NOT NOTE
	018/41354				RK			
1	666/4422140	HORTUM	HOSE	1				
2	N16/3750094	RAKOR, DİRSEK	ADAPTER, ELBOW	1				
3	666/4425190	HORTUM	HOSE	1				
4	666/442K155	HORTUM	HOSE	1				
5	632/5521055	HORTUM	HOSE	1				
6	632/5520042	HORTUM	HOSE	1				

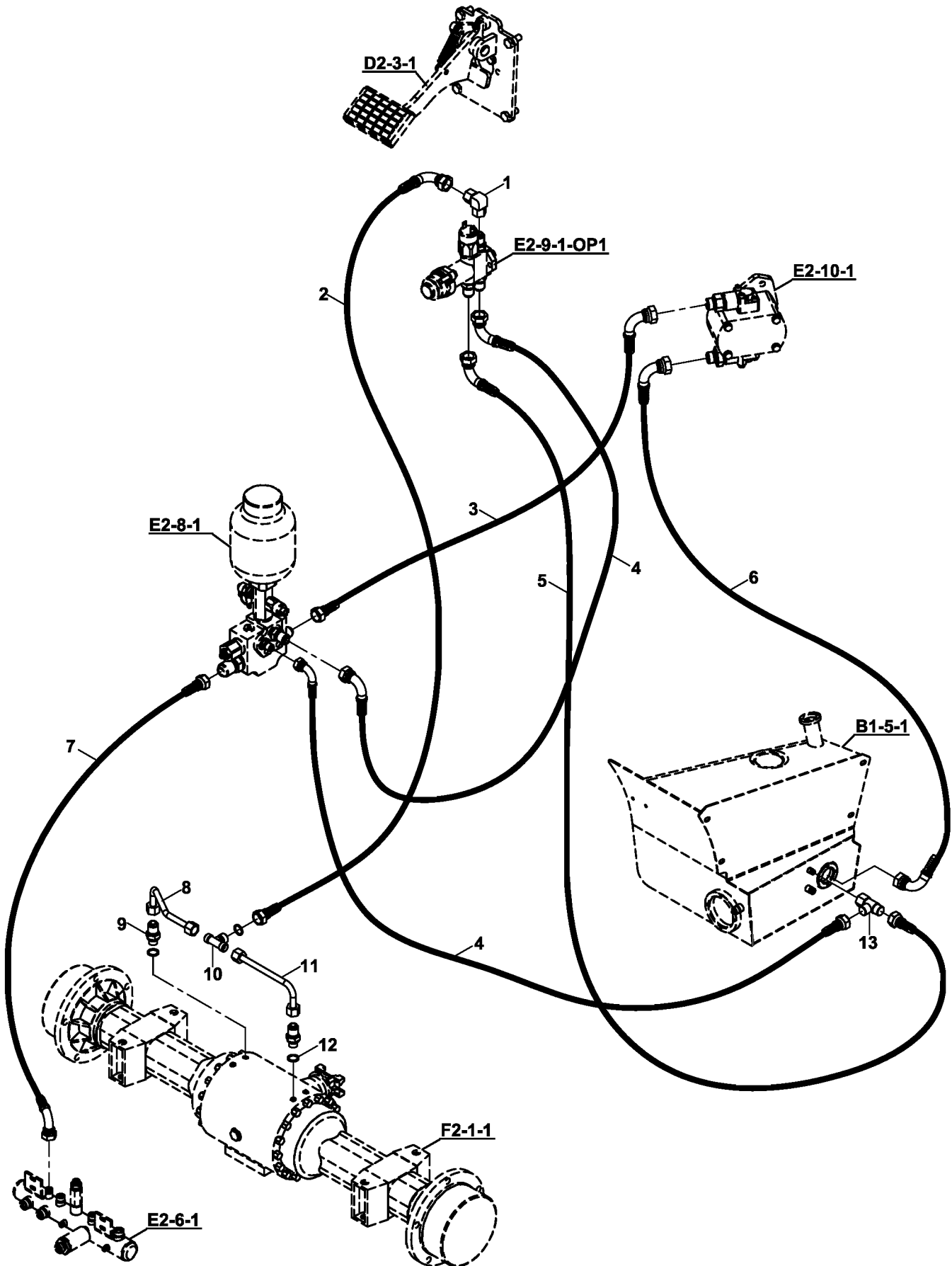
HİDROLİK, DİREKSİYON CIRCUIT, HYDRAULIC STEERING



**HİDROLİK, DİREKSİYON
CIRCIUT, HYDRAULIC STEERING**

NO NO	PARÇA NO PART NO	TANIM	DESCRIPTION	ADET QTY	S.K. S.C.	SERİ NO SERIAL NO	D.T. ICA	NOT NOTE
	018/45520				RK			
1	664/2224130	HORTUM	HOSE	1				
2	664/2225175	HORTUM	HOSE	1				
3	018/90216	KÖRTAPA	PLUG	1				
4	N10/2000816	O-RİNG	O-RING	1				
5	814/05216	KÖRTAPA	PLUG	1				
6	N17/3570164	SOMUN	NUT	1				
7	N05/0020015	SEGMAN	RETAINING RING	1				
8	663/1128105	HORTUM	HOSE	1				
9	663/1128085	HORTUM	HOSE	1				
10	N16/3750045	RAKOR, DİRSEK	ADAPTER, ELBOW	2				
11		SELENOİD VALF	SELENOID VALVE	1				☞ E2-11-1
12	663/1121160	HORTUM	HOSE	2				
13	663/112E066	HORTUM	HOSE	1				
14	663/112E055	HORTUM	HOSE	1				
15	806/24052	DUVAR NİPELİ	ADAPTER	2				
16	804/00618	ÖZEL SOMUN	NUT	2				
17	N07/3017513	KELEPÇE GÖVDESİ	CLAMP BODY	6				
18	N07/3017512	KELEPÇE ÜST PARÇASI	COVER,CLAMP	3				
19	N01/0370386	CİVATA M8x40	BOLT M8x40	3				
20	663/1120170	HORTUM	HOSE	1				
21	N01/0222114	CİVATA M8x20	BOLT M8x20	2				
22	N03/0020111	PUL	WASHER	2				

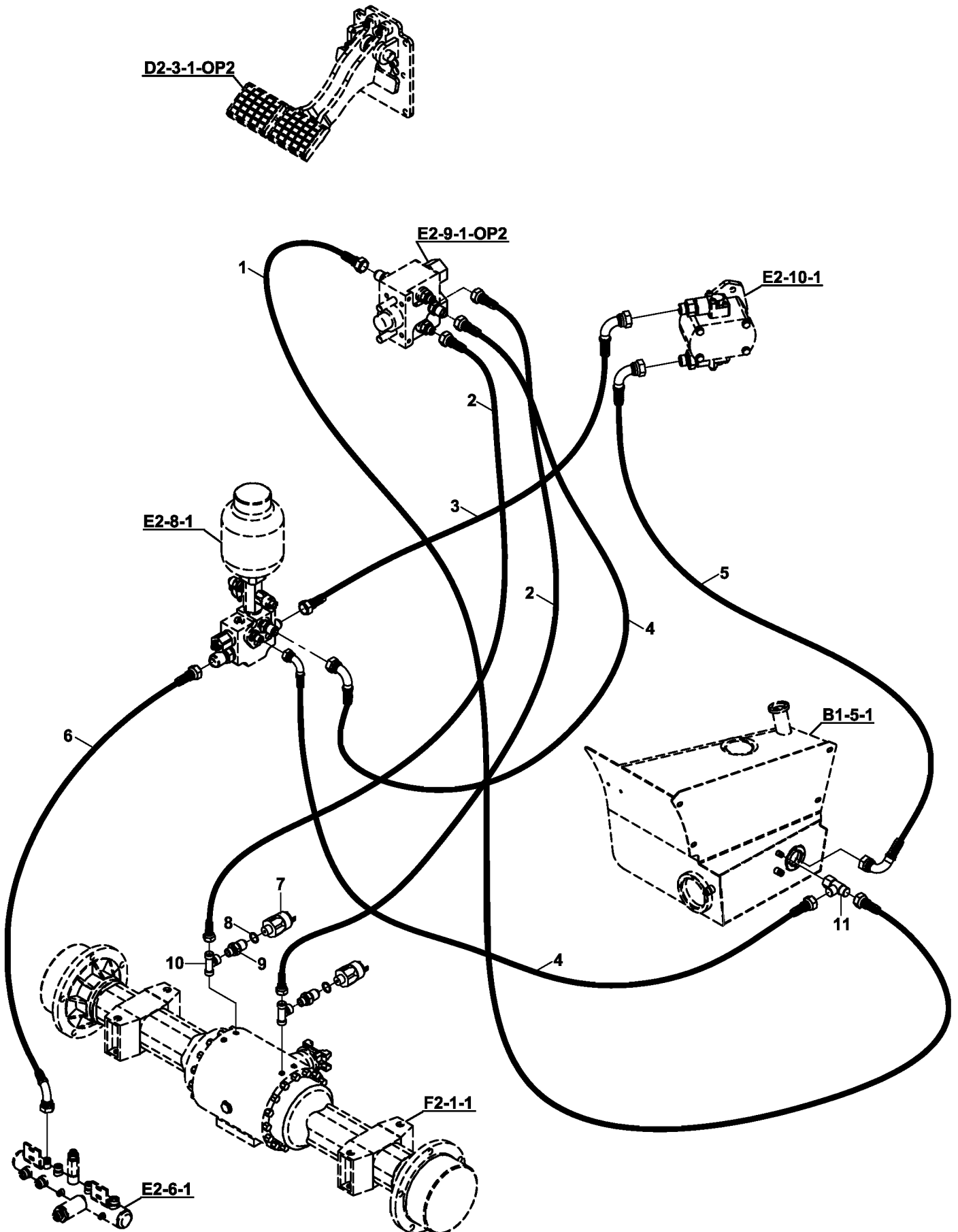
HİDROLİK, FREN, TEK FREN PEDALLI
CIRCUIT, HYDRAULIC BRAKE, WITH SINGLE BRAKE PEDAL



**HİDROLİK, FREN, TEK FREN PEDALLI
CIRCUIT, HYDRAULIC BRAKE, WITH SINGLE BRAKE PEDAL**

NO NO	PARÇA NO PART NO	TANIM	DESCRIPTION	ADET QTY	S.K. S.C.	SERİ NO SERIAL NO	D.T. ICA	NOT NOTE
	018/45053							
1	N16/3750045	RAKOR	ADAPTER	1				
2	663/1121160	HORTUM	HOSE	1				
3	663/1121125	HORTUM	HOSE	1				
4	663/1121075	HORTUM	HOSE	2				
5	663/1121095	HORTUM	HOSE	1				
6	630/4424070	HORTUM	HOSE	1				
7	664/2221090	HORTUM	HOSE	1				
8	452/51625	TESİSAT BORUSU	PIPE	1				
9	N16/3430234	NİPEL	ADAPTER	2				
10	N16/3570144	T. NİPEL	TEE	1				
11	452/51626	TESİSAT BORUSU	PIPE	1				
12	N03/0212182	PUL	WASHER	2				
13	N16/3790038	T. RAKOR	TEE	1				

HİDROLİK, FREN, ÇİFT FREN PEDAL
CIRCUIT, HYDRAULIC BRAKE, WITH DOUBLE BRAKE PEDAL



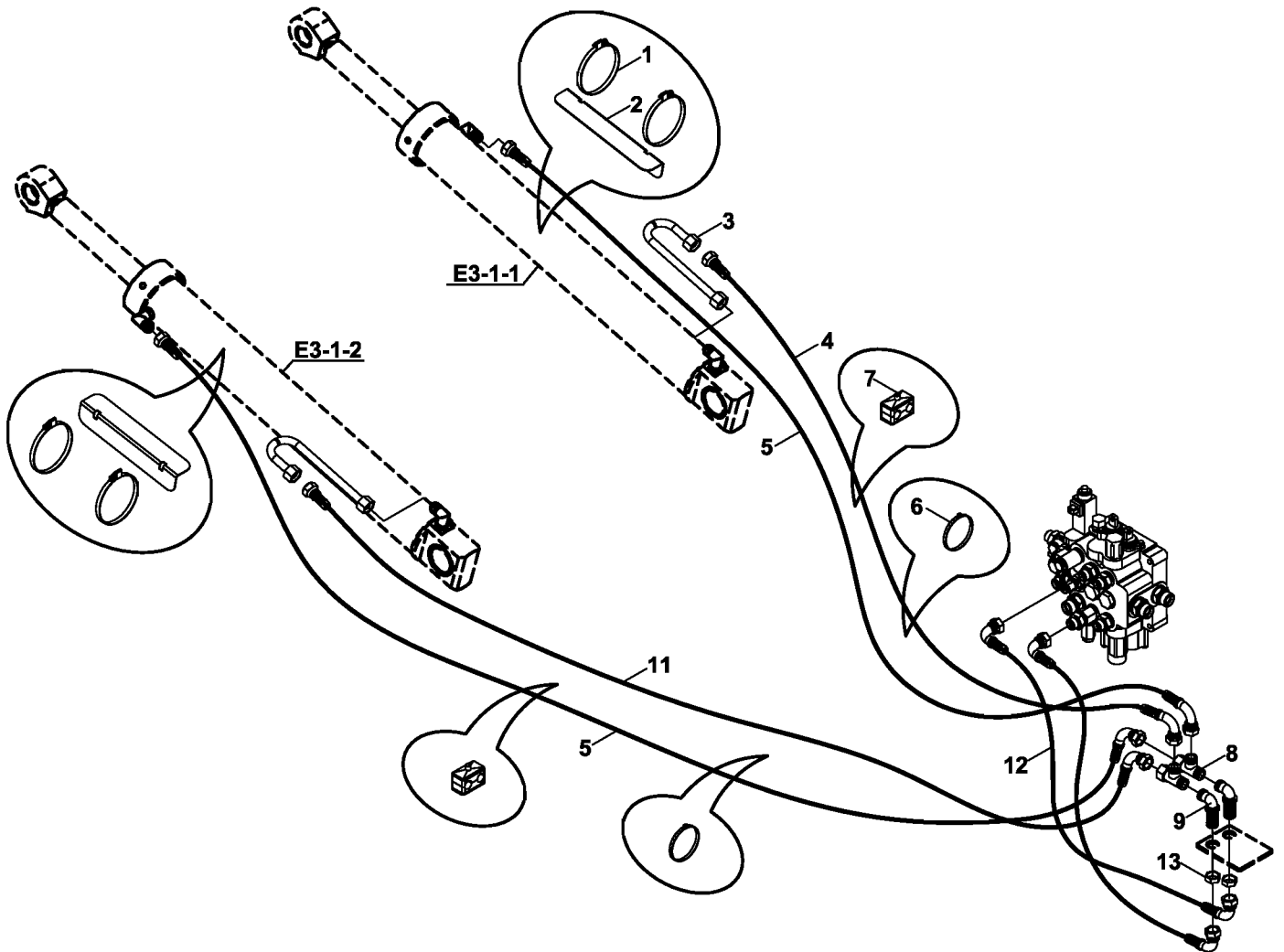
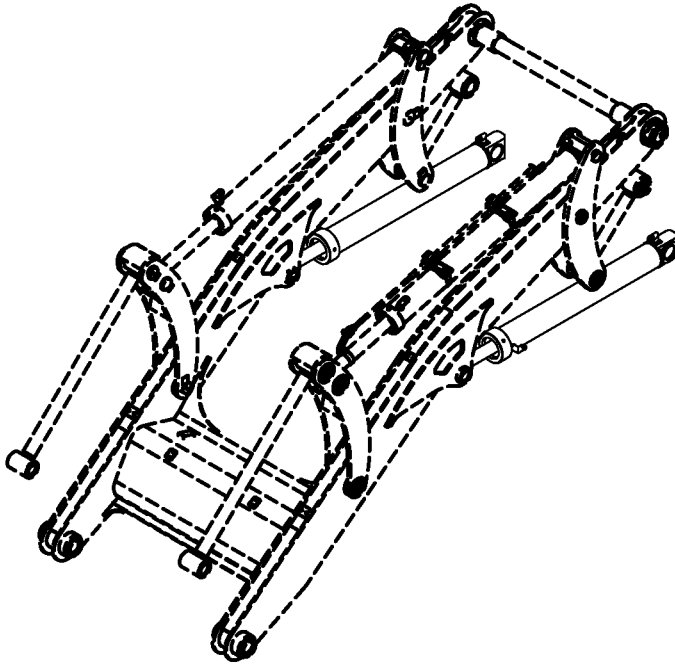
**HİDROLİK, FREN, ÇİFT FREN PEDALLI
CIRCUIT, HYDRAULIC BRAKE, WITH DOUBLE BRAKE PEDAL**

NO NO	PARÇA NO PART NO	TANIM	DESCRIPTION	ADET QTY	S.K. S.C.	SERİ NO SERIAL NO	D.T. ICA	NOT NOTE
	V011/20/02							
1	663/1121075	HORTUM	HOSE	1		120001 - (*)		
	663/1124100	HORTUM	HOSE	1		(*) -	Y	(*)
2	602/0020160	HORTUM	HOSE	2		120001 - (*)		
	602/0021175	HORTUM	HOSE	2		(*) -	Y	(*)
3	663/1121125	HORTUM	HOSE	1				
4	663/1121095	HORTUM	HOSE	2				
5	630/4424070	HORTUM	HOSE	1				
6	664/2221090	HORTUM	HOSE	1				
7	515/10100	MÜŞÜR, FREN BASINÇ LAMBA	SWITCH, BRAKE PRESSURE LAMP	2		120001 - 120369		
	515/10101	MÜŞÜR, FREN BASINÇ LAMBA	SWITCH, BRAKE PRESSURE LAMP	2		120370 -	B-G1	
8	N03/0212182	PUL	WASHER	2				
9	806/99946	NİPEL	ADAPTER	2		120001 - 120369		
	806/99945	NİPEL	ADAPTER	2		120370 -	B-G1	
10	N16/3790031	T. RAKOR	TEE	2				
11	N16/3790038	T. RAKOR	TEE	1				

NOT / NOTE: (*) PARÇA NO SEÇİMİ İÇİN MAKİNA SERİ NO İLE BİRLİKTE YETKİLİ SERVİSE BAŞVURUNUZ./

FOR PART NO SELECTION GET IN TOUCH WITH AUTHORIZED SERVICES WITH MACHINE SERIAL NO

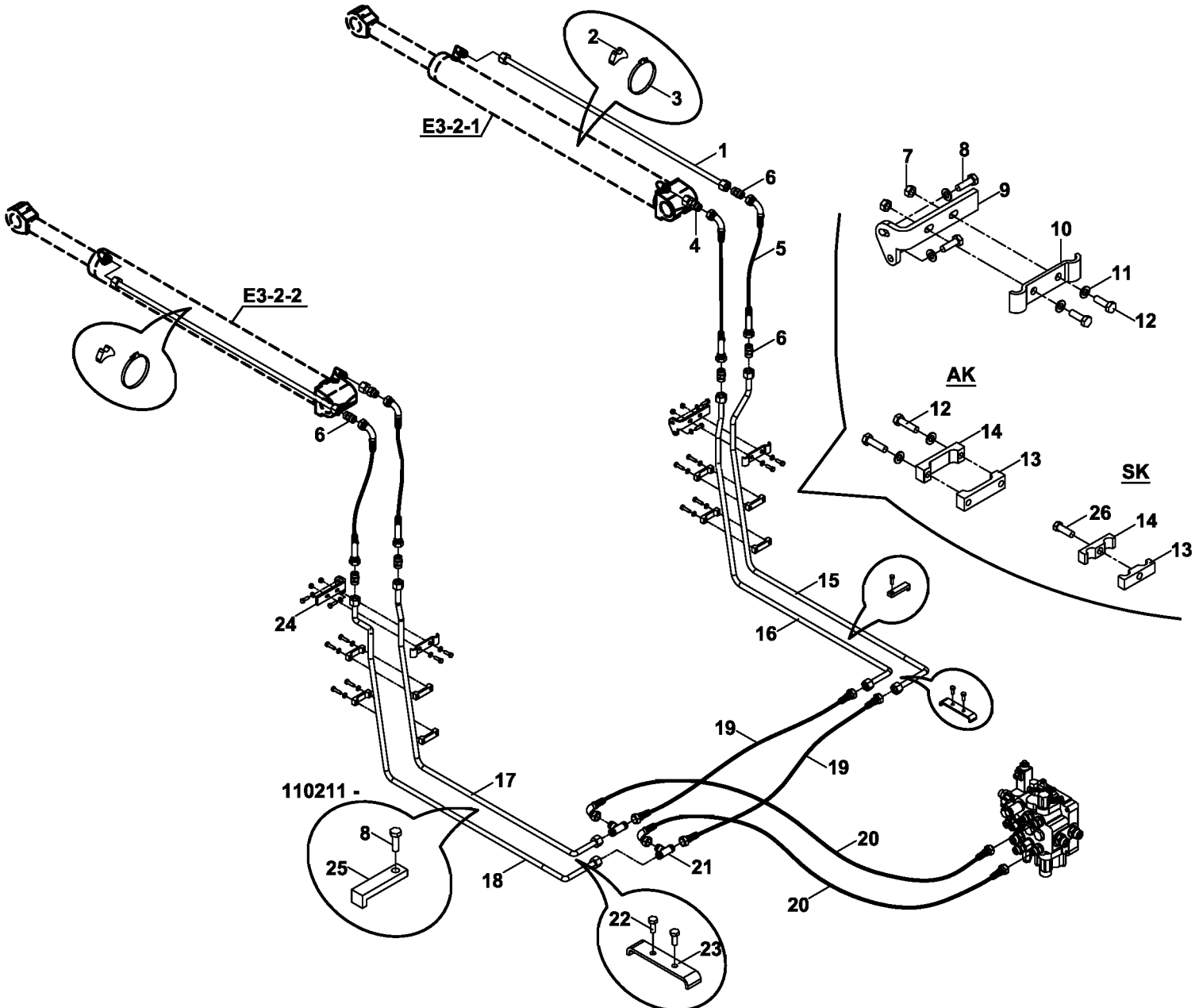
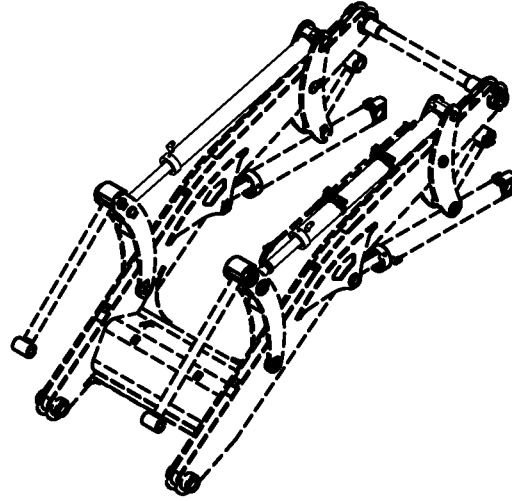
HİDROLİK, KALDIRICI SİLİNDİR, YÜKLEYİCİ
CIRCUIT, RAM, LIFT, LOADER



**HİDROLİK, KALDIRICI SİLİNDİR, YÜKLEYİCİ
CIRCUIT, RAM, LIFT, LOADER**

NO NO	PARÇA NO PART NO	TANIM	DESCRIPTION	ADET QTY	S.K. S.C.	SERİ NO SERIAL NO	D.T. ICA	NOT NOTE
	018/43081				RK			
1	N07/4100120	KELEPÇE	CLIP	4				
2	020/11041	HORTUM MUHAFAZA SACI	HOSE PROTECTION PLATE	2				
3	452/51565	TESİSAT BORUSU	PIPE	2				
4	664/222B210	HORTUM	HOSE	1				
5	664/2221270	HORTUM	HOSE	2				
6	510/12200	KABLO BAĞI	TIE, CABLE	4				
7	N07/3020000	KELEPÇE	CLAMP	2				
8	N16/3790073	RAKOR, T	TEE	2				
9	N16/3610212	DUVAR NİPELİ, DİRSEK	ADAPTER, ELBOW	2				
11	664/222B195	HORTUM	HOSE	1				
12	664/222K080	HORTUM	HOSE	2				
13	804/00634	SOMUN	NUT	2				

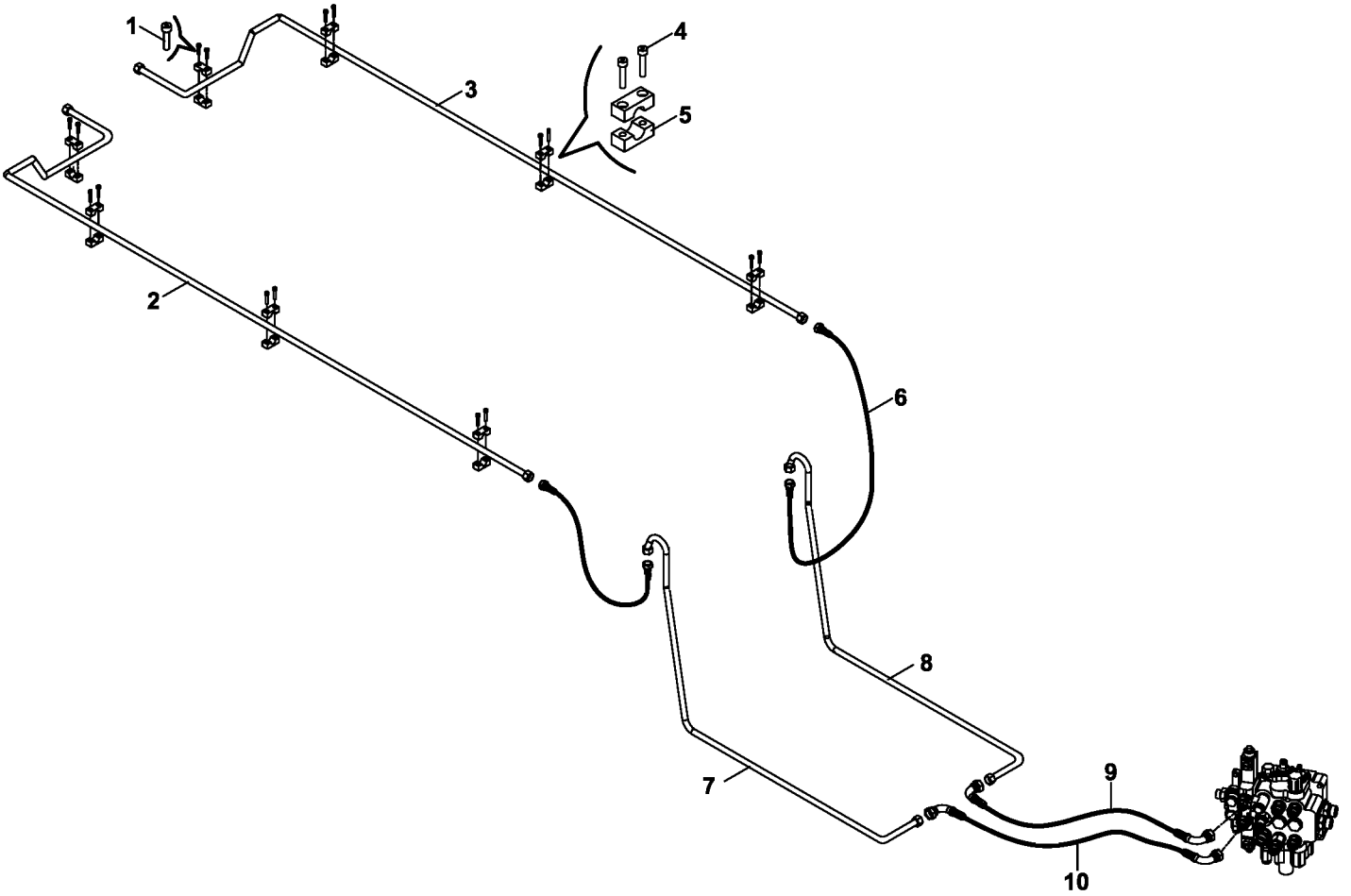
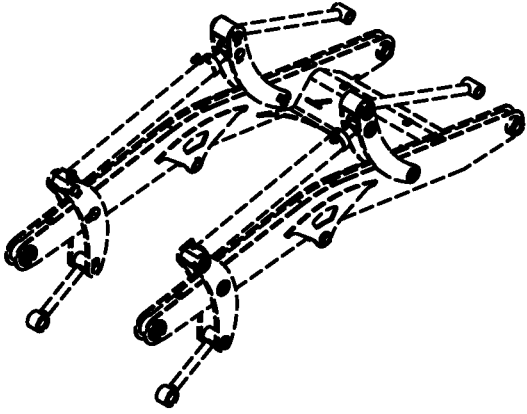
HİDROLİK, DEVİRİCİ SİLİNDİR, YÜKLEYİCİ
CIRCUIT, RAM, SHOVEL, LOADER



**HİDROLİK, DEVİRİCİ SİLİNDİR, YÜKLEYİCİ
CIRCUIT, RAM, SHOVEL, LOADER**

NO NO	PARÇA NO PART NO	TANIM	DESCRIPTION	ADET QTY	S.K. S.C.	SERİ NO SERIAL NO	D.T. ICA	NOT NOTE
	018/43080				RK			
1	452/51570	TESİSAT BORUSU	PIPE	2				
2	814/00370	TESİSAT ALTLIGI	SUPPORTER, HOSE	2				
3	N07/4100120	KELEPÇE	CLAMP	2				
4	452/51560	TESİSAT BORUSU	PIPE	2				
5	664/2222075	HORTUM	HOSE	4				
6	N16/3450122	NIPEL	ADAPTER	6				
7	N02/5900062	SOMUN M8	NUT M8	4				
8	N01/0222138	CİVATA M8x25	BOLT M8x25	6				
9	020/30426	TESİSAT BAĞLANTI SACI	MOUNTING PLATE	1				
10	020/30443	KELEPÇE	HOSE HOLDER	2				
11	N03/1170017	PUL	WASHER	12				
12	N01/0222162	CİVATA M8x30	BOLT M8x30	12				AK
13	810/50061	KELEPÇE	HOSE HOLDER	4				AK
	810/52181	KELEPÇE, 2' Lİ	HOSE HOLDER	4				SK
14	810/50060	KELEPÇE	HOSE HOLDER	4				AK
	810/52180	KELEPÇE, 2' Lİ	HOSE HOLDER	4				SK
15	452/51685	TESİSAT BORUSU	PIPE	1				
16	452/51686	TESİSAT BORUSU	PIPE	1				
17	452/51681	TESİSAT BORUSU	PIPE	1				
18	452/51680	TESİSAT BORUSU	PIPE	1				
19	664/222A065	HORTUM	HOSE	2				
20	664/222K060	HORTUM	HOSE	2				
21	N16/3570248	NIPEL, T	TEE	2				
22	N01/0222114	CİVATA M8x20	BOLT M8x20	4				
23	020/30444	KELEPÇE	HOSE HOLDER	2				
24	020/30425	TESİSAT BAĞLANTI SACI	MOUNTING PLATE	1				
25	020/11758	KELEPÇE	CLAMP	2				
26	N01/0222486	CİVATA M10x30	BOLT M10x30	4				SK

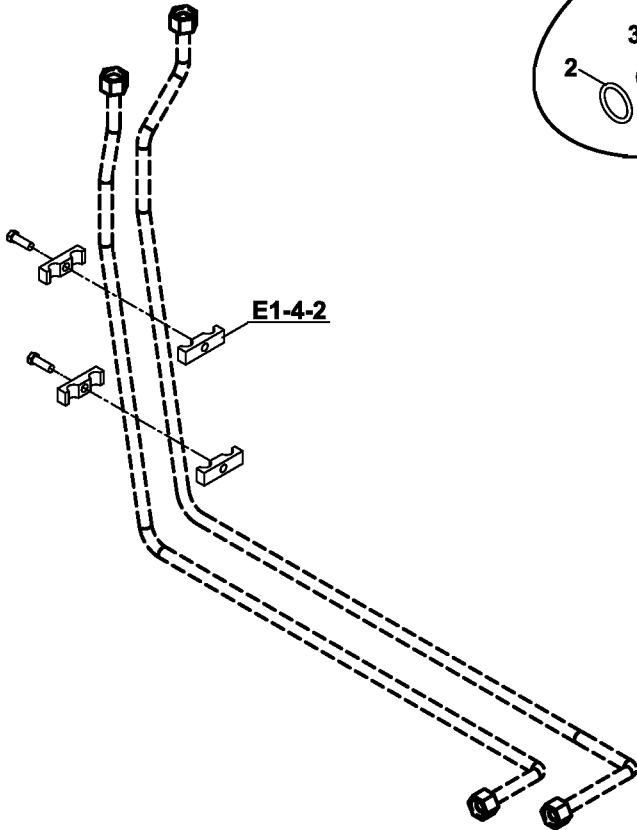
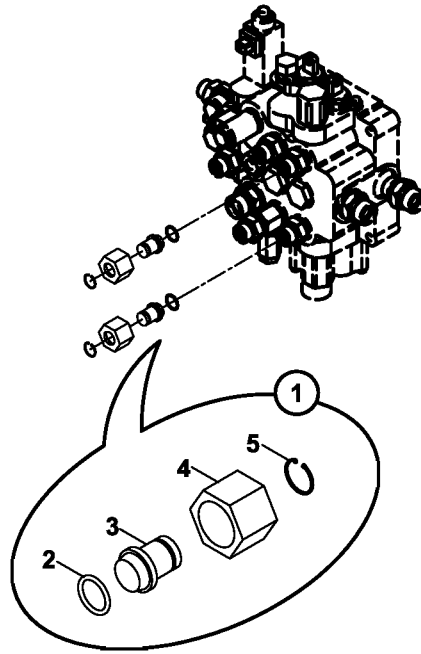
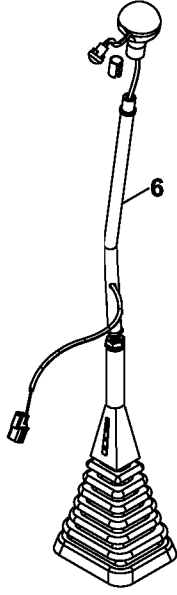
HİDROLİK, AÇILIR KEPÇE TESİSATI, YÜKLEYİCİ
HYDRAULIC, CLAMSHOVEL INSTALLATION, LOADER



HİDROLİK, AÇILIR KEPÇE TESİSATI, YÜKLEYİCİ
HYDRAULIC, CLAMSHOVEL INSTALLATION, LOADER

NO NO	PARÇA NO PART NO	TANIM	DESCRIPTION	ADET QTY	S.K. S.C.	SERİ NO SERIAL NO	D.T. ICA	NOT NOTE
	*V011/16/03				RK			
1	N01/5870350	CİVATA M6x30	BOLT M6x30	4				
2	452/50659	TESİSAT BORUSU, SOL	PIPE, LEFT	1				
3	452/50649	TESİSAT BORUSU, SAĞ	PIPE, RIGHT	1				
4	N01/5870326	CİVATA M6x25	BOLT M6x25	12				
5	N07/2016013	KELEPÇE GÖVDESİ	CLAMP, BODY	16				
6	664/222C090	HORTUM	HOSE	2				
7	452/51682	TESİSAT BORUSU, SOL	PIPE, LEFT	1				
8	452/51687	TESİSAT BORUSU, SAĞ	PIPE, RIGHT	1				
9	664/222N095	HORTUM	HOSE	1				
10	664/222N090	HORTUM	HOSE	1				

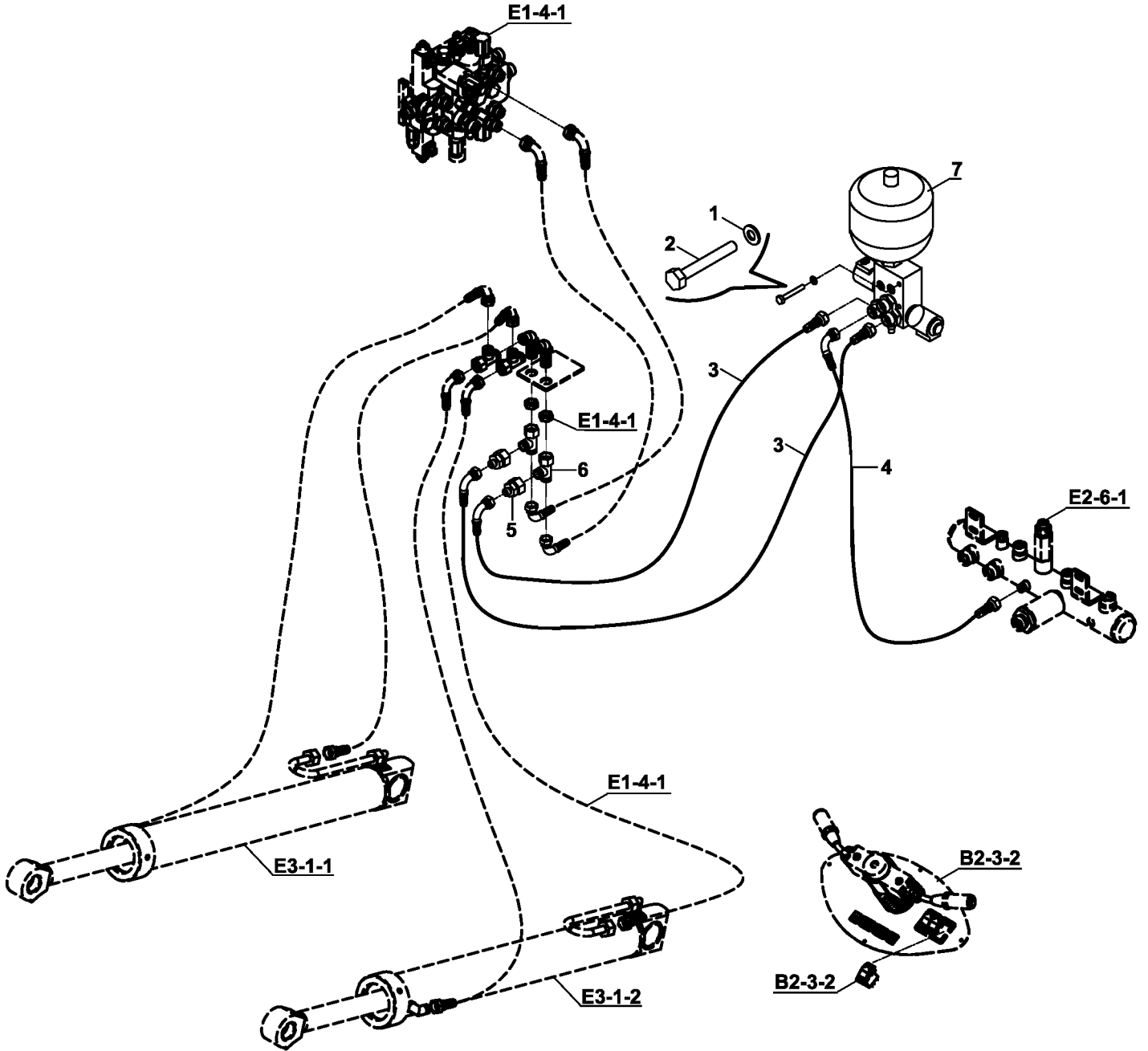
HİDROLİK, SABİT KEPÇE TESİSATI, YÜKLEYİCİ
HYDRAULIC, SHOVEL INSTALLATION, LOADER



HİDROLİK, SABİT KEPÇE TESİSATI, YÜKLEYİCİ
HYDRAULIC, SHOVEL INSTALLATION, LOADER

NO NO	PARÇA NO PART NO	TANIM	DESCRIPTION	ADET QTY	S.K. S.C.	SERİ NO SERIAL NO	D.T. ICA	NOT NOTE
	* V011/16/04							
1	018/90224	KÖRTAPA M24, KOMPLE	PLUG, M24, ASSY	2				
2	N10/2001417	O-RİNG	O-RING	1				
3	814/05224	KÖRTAPA	PLUG	1				
4	N17/3570248	SOMUN	NUT	1				
5	N05/0020027	SEGMAN	RETAINING RING	1				
6		KUMANDA KOLU	LOADER CONTROL LEVER	1				☞ D1-2-1

HİDROLİK, SARSINTISIZ YOL YÜRÜYÜŞ , YÜKLEYİCİ
HYDRAULIC, SOFT DRIVE SYSTEM, LOADER



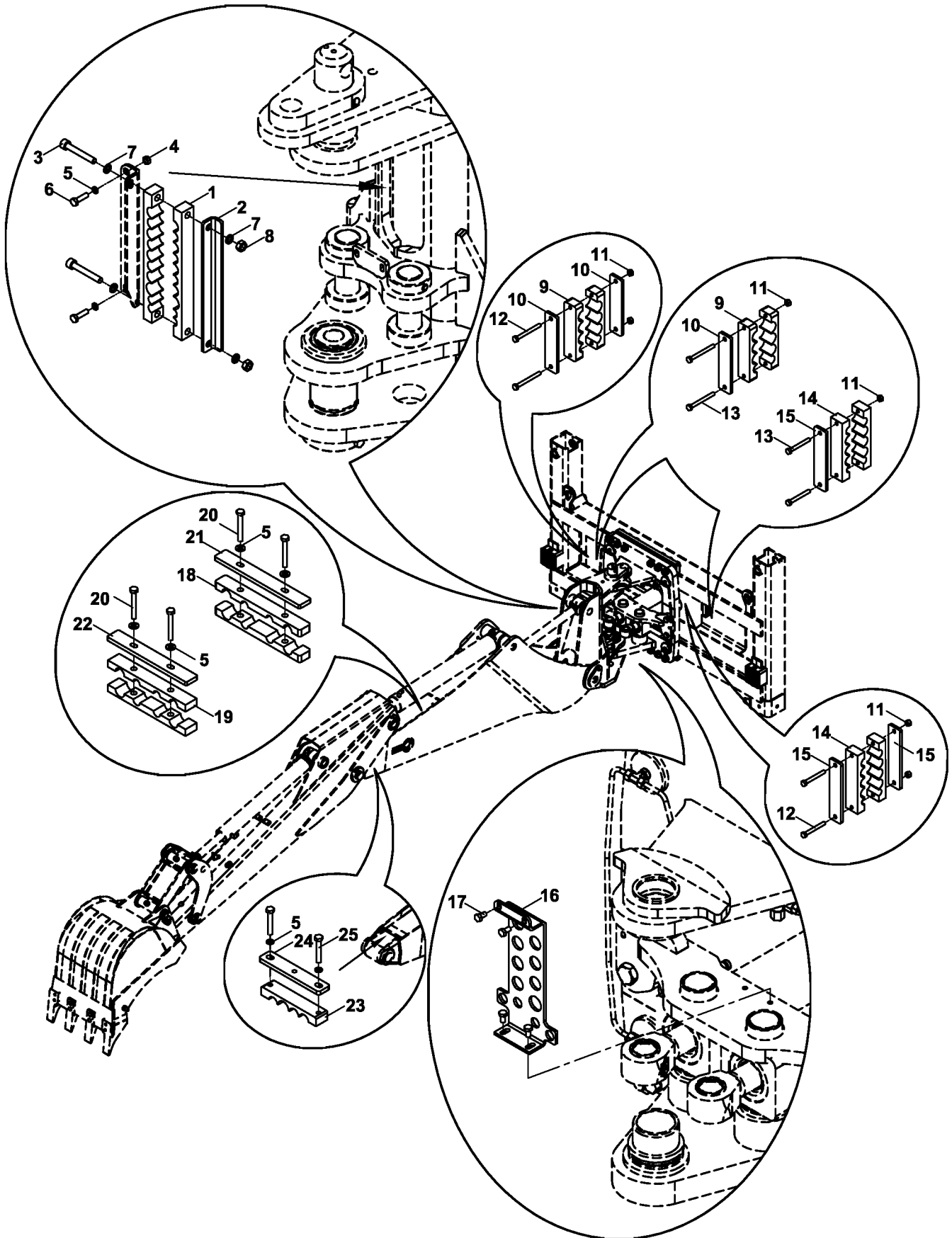
HİDROLİK, SARSINTISIZ YOL YÜRÜYÜŞ, YÜKLEYİCİ
HYDRAULIC, SOFT DRIVE SYSTEM, LOADER

NO NO	PARÇA NO PART NO	TANIM	DESCRIPTION	ADET QTY	S.K. S.C.	SERİ NO SERIAL NO	D.T. ICA	NOT NOTE
	* V011/17/02							
1	N03/0020011	PUL M8	WASHER M10	2	RK			
2	N01/0370518	CİVATA M8x90	BOLT M8x90	2				
3	663/1121125	HORTUM	HOSE	2		120001 - (*)		
	663/1124100	HORTUM	HOSE	2		(*) -	Y	(*)
4	663/1120051	HORTUM	HOSE	1				
5	806/99929	NİPEL	ADAPTER	2				
6	N16/3790073	T- NİPEL	ADAPTER	2				
7		VALF NİPEL- AKÜMÜLATÖR KOMPLE	VALVE- ADAPTER ACCUMULATOR, ASSY.	1				☞ E2-14-1

NOT / NOTE: (*) PARÇA NO SEÇİMİ İÇİN MAKİNA SERİ NO İLE BİRLİKTE YETKİLİ SERVİSE BAŞVURUNUZ./

FOR PART NO SELECTION GET IN TOUCH WITH AUTHORIZED SERVICES WITH MACHINE SERIAL NO

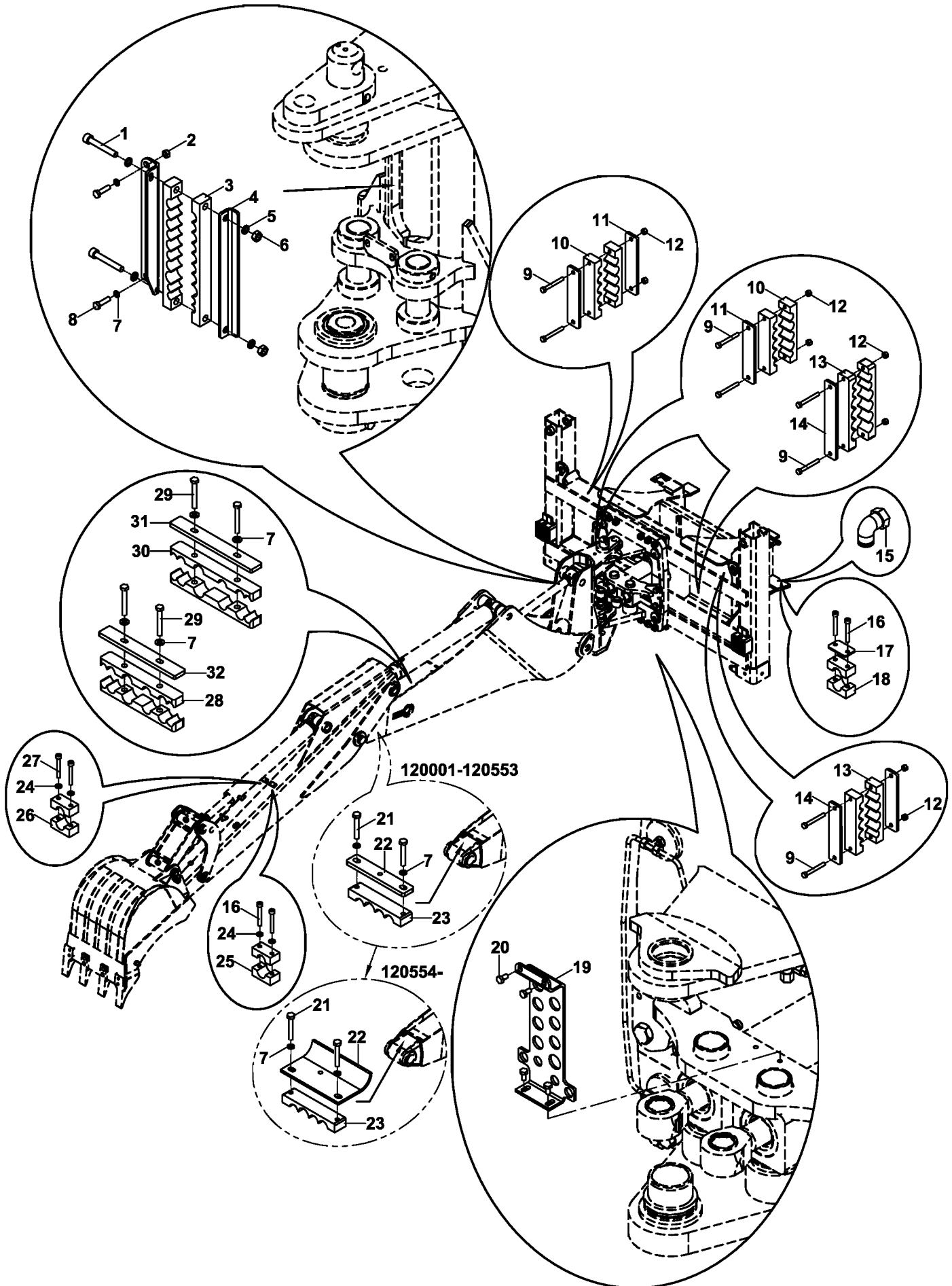
HORTUM TUTUCU SETİ, HİDROLİK, NB, KAZICI
HOSE HOLDER SET, HYDRAULIC, NB, BACKHOE



HORTUM TUTUCU SETİ, HİDROLİK, NB, KAZICI
HOSE HOLDER SET, HYDRAULIC, NB, BACKHOE

NO NO	PARÇA NO PART NO	TANIM	DESCRIPTION	ADET QTY	S.K. S.C.	SERİ NO SERIAL NO	D.T. ICA	NOT NOTE
	* 011/00001 018/44687				RK RK			
1	N07/2130016	HORTUM TUTUCU, 10 LÜ - KAUÇUK	HOSE HOLDER, RUBBER	2				
2	810/49012	HORTUM TUTUCU SACI	HOSE HOLDER PLATE	1				
3	N01/5870914	CİVATA M10x70	BOLT M10x70	2				
4	N02/5900062	SOMUN M8	NUT M8	2				
5	N03/0020011	PUL M8	WASHER M8	8				
6	N01/0222162	CİVATA M8x30	BOLT M8x30	2				
7	N03/0020018	PUL M10	WASHER M10	4				
8	N02/5900086	SOMUN M10	NUT M10	2				
9	N07/2130200	HORTUM TUTUCU, 4 LÜ - KAUÇUK	HOSE HOLDER, RUBBER	4				
10	810/49032	HORTUM TUTUCU SACI	HOSE HOLDER PLATE	3				
11	N02/5900050	SOMUN M6	NUT M6	8				
12	N01/5870398	CİVATA M6x50	BOLT M6x50	4				
13	N01/5870408	CİVATA M6x60	BOLT M6x60	4				
14	N07/2130210	HORTUM TUTUCU, 5 Lİ - KAUÇUK	HOSE HOLDER, RUBBER	4				
15	810/49022	HORTUM TUTUCU SACI	HOSE HOLDER PLATE	3				
16	020/11309	DUVAR NİPELİ BAĞLANTI SACI	ADAPTER MOUNTING PLATE	1				
17	N01/0222078	CİVATA M8x15	BOLT M8x15	4				
18	N07/2130132	HORTUM TUTUCU, 4 LÜ - KAUÇUK	HOSE HOLDER, RUBBER	2				
19	N07/2130122	HORTUM TUTUCU, 4 LÜ - KAUÇUK	HOSE HOLDER, RUBBER	2				
20	N01/0370446	CİVATA M8x60	BOLT M8x60	4				
21	810/49038	TESİSAT TUTUCU LAMA	PIPE HOLDER	1				
22	810/49041	TESİSAT TUTUCU LAMA	PIPE HOLDER	1				
23	N07/2130090	HORTUM TUTUCU, 4 LÜ - KAUÇUK	HOSE HOLDER, RUBBER	1				
24	810/49045	HORTUM TUTUCU SACI	HOSE HOLDER PLATE	1				
25	N01/0370410	CİVATA M8x50	BOLT M8x50	2				

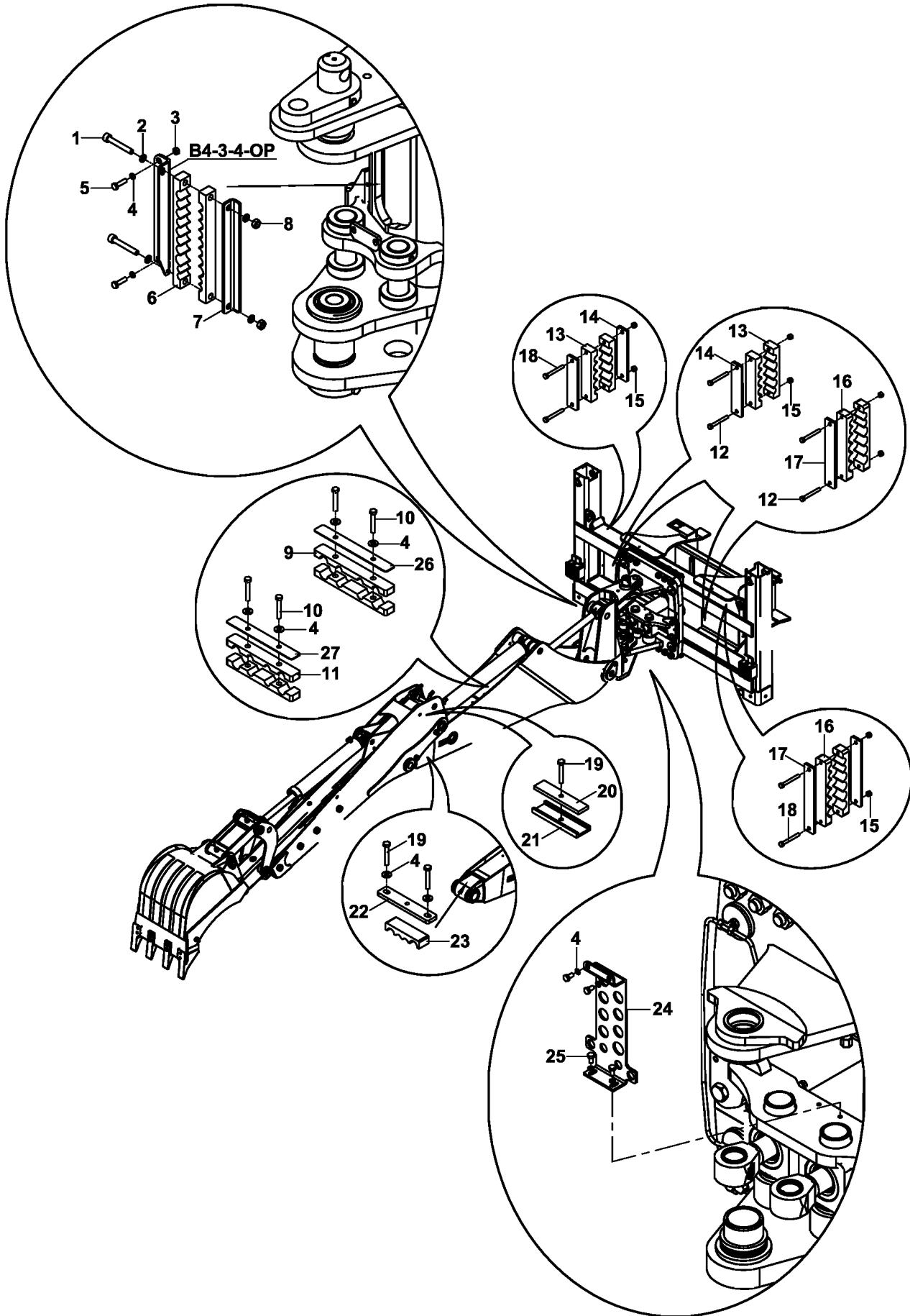
HORTUM TUTUCU SETİ, HİDROLİK, NB+KT, KAZICI
HOSE HOLDER SET, HYDRAULIC, NB+KT, BACKHOE



**HORTUM TUTUCU SETİ, HİDROLİK, NB+KT, KAZICI
HOSE HOLDER SET, HYDRAULIC, NB+KT, BACKHOE**

NO NO	PARÇA NO PART NO	TANIM	DESCRIPTION	ADET QTY	S.K. S.C.	SERİ NO SERIAL NO	D.T. ICA	NOT NOTE
	018/44684							
	*012/00001				RK RK			
1	N01/5870914	CİVATA M10x70	BOLT M10x70	2				
2	N02/5900062	SOMUN M8	NUT M8	2				
3	N07/2130016	HORTUM TUTUCU, 10 LÜ - KAUÇUK	HOSE HOLDER, RUBBER, WITH 10 HOLE	2				
4	810/49012	HORTUM TUTUCU SACI	HOSE HOLDER PLATE	1				
5	N03/0020018	PUL M10	WASHER M10	4				
6	N02/5900086	SOMUN M10	NUT M10	2				
7	N03/0020011	PUL M8	WASHER M8	8				
8	N01/0222162	CİVATA M8x30	BOLT M8x30	2				
9	N01/5870408	CİVATA M6x60	BOLT M6x60	8				
10	N07/2130202	HORTUM TUTUCU, 5 Lİ - KAUÇUK	HOSE HOLDER, RUBBER, WITH 5 HOLE	4				
11	810/49021	HORTUM TUTUCU SACI	HOSE HOLDER PLATE	3				
12	N02/5900050	SOMUN M6	NUT M6	8				
13	N07/2130212	HORTUM TUTUCU, 6 Lİ - KAUÇUK	HOSE HOLDER, RUBBER, WITH 6 HOLE	4				
14	810/49035	HORTUM TUTUCU SACI	HOSE HOLDER PLATE	3				
15	N16/3750094	RAKOR, DIRSEK	ADAPTER, ELBOW	1				
16	N01/5870386	CİVATA M6x45	BOLT M6x45	4				
17	020/00977	KELEPÇE ÜST PARÇASI	COVER, CLAMP	1				
18	N07/2022000	KELEPÇE, KOMPLE	CLAMP, ASSY	1				
19	020/11309	DUVAR NİPELİ BAĞLANTI SACI	ADAPTER MOUNTING PLATE	1				
20	N01/0222078	CİVATA M8x15	BOLT M8x15	4				
21	N01/0370410	CİVATA M8x50	BOLT M8x50	2				
22	810/49045	HORTUM TUTUCU SACI	HOSE HOLDER PLATE	1		120001 - 120553		
	810/49046	HORTUM TUTUCU SACI	HOSE HOLDER PLATE	1		120554 -	Y	
23	N07/2130090	HORTUM TUTUCU, 4 LÜ - KAUÇUK	HOSE HOLDER, RUBBER, WITH 4 HOLE	1				
24	N03/0100013	PUL M6	WASHER M6	4				
25	N07/2027513	KELEPÇE GÖVDESİ	CLAMP BODY	2				
26	N07/2025013	KELEPÇE GÖVDESİ	CLAMP BODY	2				
27	N01/5870362	CİVATA M6x35	BOLT M6x35	2				
28	N07/2130137	HORTUM TUTUCU, 6 Lİ - KAUÇUK	HOSE HOLDER, RUBBER, WITH 6 HOLE	2				
29	N01/0370446	CİVATA M8x60	BOLT M8x60	4				
30	N07/2130138	HORTUM TUTUCU, 6 Lİ - KAUÇUK	HOSE HOLDER, RUBBER, WITH 6 HOLE	2				
31	810/49038	HORTUM TUTUCU LAMA	HOSE HOLDER PLATE	1				
32	810/49041	HORTUM TUTUCU LAMA	HOSE HOLDER PLATE	1				

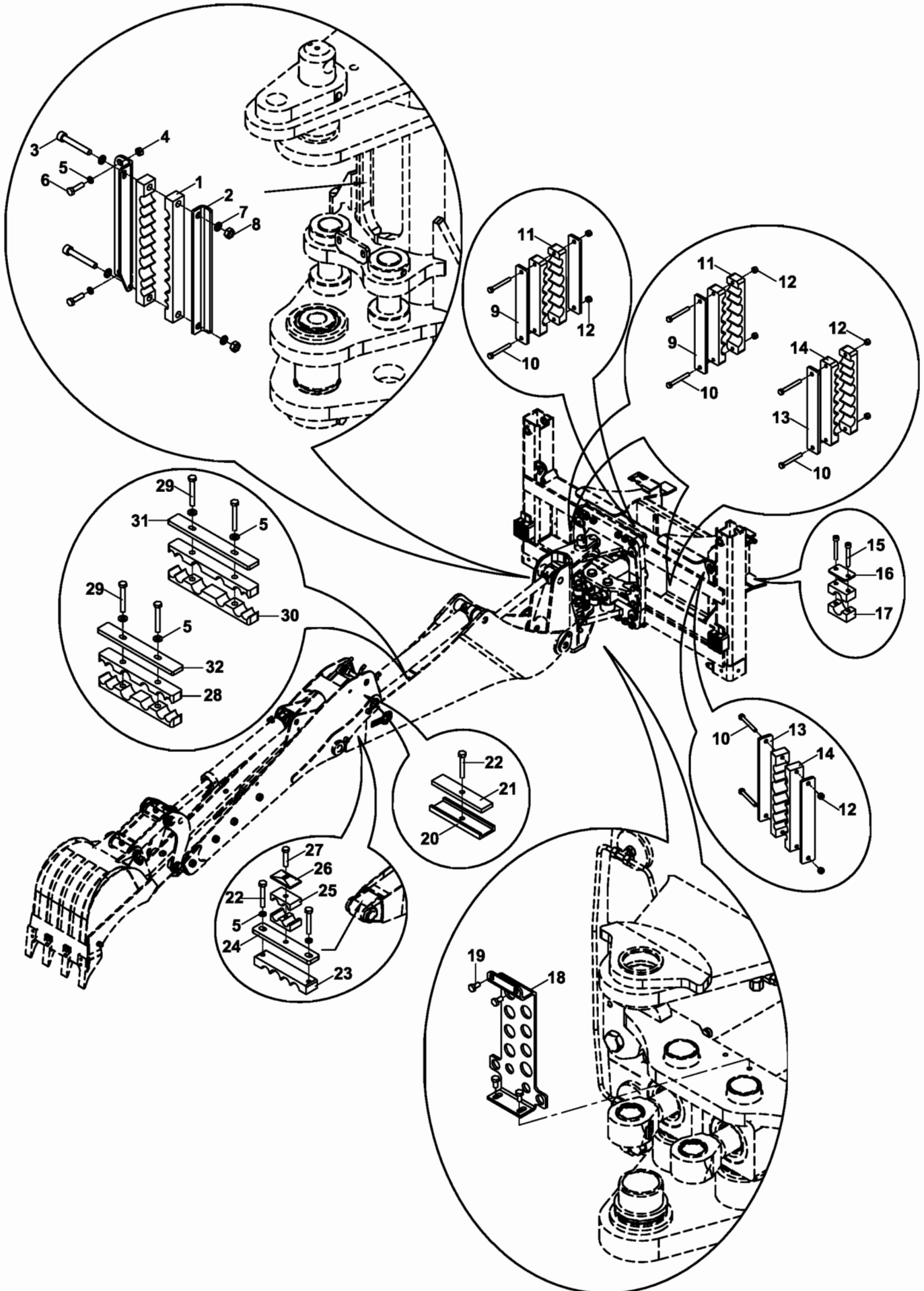
HORTUM TUTUCU SETİ, HİDROLİK, TB, KAZICI
HOSE HOLDER SET, HYDRAULIC, TB, BACKHOE



HORTUM TUTUCU SETİ, HİDROLİK, TB, KAZICI
HOSE HOLDER SET, HYDRAULIC, TB, BACKHOE

NO NO	PARÇA NO PART NO	TANIM	DESCRIPTION	ADET QTY	S.K. S.C.	SERİ NO SERIAL NO	D.T. ICA	NOT NOTE
	* 011/000001 018/44686				RK RK			
1	N01/5870914	CİVATA M10x70	BOLT M10x70	2				
2	N03/0020018	PUL M10	WASHER M10	4				
3	N02/5900062	SOMUN M8	NUT M8	2				
4	N03/0020011	PUL M8	WASHER M8	8				
5	N01/0222162	CİVATA M8x30	BOLT M8x30	2				
6	N07/2130017	HORTUM TUTUCU, 8 LI - KAUÇUK	HOSE HOLDER, RUBBER	2				
7	810/49012	HORTUM TUTUCU SACI	HOSE HOLDER PLATE	1				
8	N02/5900086	SOMUN M10	NUT M10	2				
9	N07/2130122	HORTUM TUTUCU, 4 LÜ - KAUÇUK	HOSE HOLDER, RUBBER	2				
10	N01/0370446	CİVATA M8x60	BOLT M8x60	4				
11	N07/2130132	HORTUM TUTUCU, 4 LÜ - KAUÇUK	HOSE HOLDER, RUBBER	2				
12	N01/5870398	CİVATA M6x50	BOLT M6x50	4				
13	N07/2130201	HORTUM TUTUCU, 5 Lİ - KAUÇUK	HOSE HOLDER, RUBBER	4				
14	810/49021	HORTUM TUTUCU SACI	HOSE HOLDER PLATE	3				
15	N02/5900050	SOMUN M6	NUT M6	8				
16	N07/2130211	HORTUM TUTUCU, 6 LI - KAUÇUK	HOSE HOLDER, RUBBER	4				
17	810/49023	HORTUM TUTUCU SACI	HOSE HOLDER PLATE	3				
18	N01/5870408	CİVATA M6x60	BOLT M6x60	4				
19	N01/0370410	CİVATA M8x50	BOLT M8x50	3				
20	810/49044	HORTUM TUTUCU	HOSE HOLDER	1				
21	810/48112	KELEPÇE MUHAFAZASI	CLAMP PROTECTION	1				
22	810/49045	HORTUM TUTUCU SACI	HOSE HOLDER PLATE	1				
23	N07/2130100	HORTUM TUTUCU, 4 LÜ - KAUÇUK	HOSE HOLDER, RUBBER	1				
24	020/11309	DUVAR NİPELİ BAĞLANTI SACI	ADAPTER MOUNTING PLATE	1				
25	N01/0222078	CİVATA M8x15	BOLT M8x15	4				
26	810/49038	TESİSAT TUTUCU LAMA	PIPE HOLDER	1				
27	810/49041	TESİSAT TUTUCU LAMA	PIPE HOLDER	1				

HORTUM TUTUCU SETİ, HİDROLİK, TB+KT, KAZICI
HOSE HOLDER SET, HYDRAULIC, TB+KT, BACKHOE

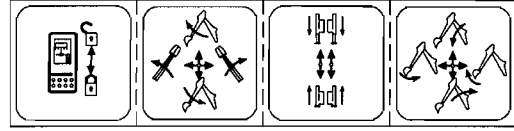


**HORTUM TUTUCU SETİ, HİDROLİK, TB+KT, KAZICI
HOSE HOLDER SET, HYDRAULIC, TB+KT, BACKHOE**

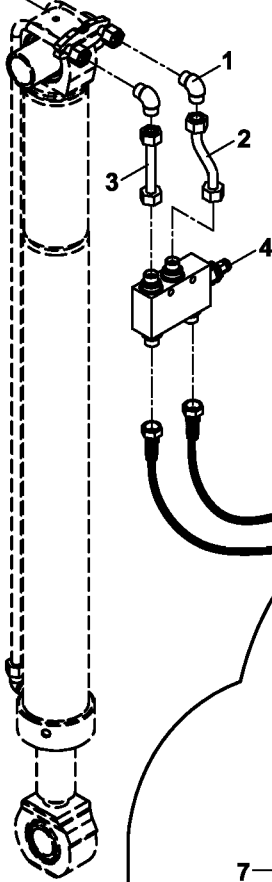
NO NO	PARÇA NO PART NO	TANIM	DESCRIPTION	ADET QTY	S.K. S.C.	SERİ NO SERIAL NO	D.T. ICA	NOT NOTE
	* 011/000001 018/44681				RK RK			
1	N07/2130016	HORTUM TUTUCU, 10 LÜ - KAUÇUK	HOSE HOLDER, RUBBER	2				
2	810/49012	HORTUM TUTUCU SACI	HOSE HOLDER PLATE	1				
3	N01/5870914	CİVATA M10x70	BOLT M10x70	2				
4	N02/5900062	SOMUN M8	NUT M8	2				
5	N03/0020011	PUL M8	WASHER M8	8				
6	N01/0222162	CİVATA M8x30	BOLT M8x30	2				
7	N03/0020018	PUL M10	WASHER M10	4				
8	N02/5900086	SOMUN M10	NUT M10	2				
9	810/49035	HORTUM TUTUCU SACI	HOSE HOLDER PLATE	3				
10	N01/5870408	CİVATA M6x60	BOLT M6x60	8				
11	N07/2130213	HORTUM TUTUCU, 6 LI - KAUÇUK	HOSE HOLDER, RUBBER	4				
12	N02/5900050	SOMUN M6	NUT M6	8				
13	810/49036	HORTUM TUTUCU SACI	HOSE HOLDER PLATE	3				
14	N07/2130220	HORTUM TUTUCU, 7 LI - KAUÇUK	HOSE HOLDER, RUBBER	4				
15	N01/5870386	CİVATA M6x45	BOLT M6x45	2				
16	020/00977	KELEPÇE ÜST PARÇASI	COVER, CLAMP	1				
17	N07/2020013	KELEPÇE GÖVDESİ	CLAMP BODY	2				
18	020/11309	DUVAR NİPELİ BAĞLANTI SACI	ADAPTER MOUNTING PLATE	1				
19	N01/0222078	CİVATA M8x15	BOLT M8x15	4				
20	810/48112	KELEPÇE MUHAFAZASI	CLAMP PROTECTION	1				
21	810/49044	HORTUM TUTUCU	HOSE HOLDER	1				
22	N01/0370410	CİVATA M8x50	BOLT M8x50	3				
23	N07/2130090	HORTUM TUTUCU, 4 LÜ - KAUÇUK	HOSE HOLDER, RUBBER	1				
24	810/49045	HORTUM TUTUCU SACI	HOSE HOLDER PLATE	1				
25	N07/3017513	KELEPÇE GÖVDESİ , ÇİFTLİ	CLAMP BODY	2				
26	N07/3017512	KELEPÇE ÜST PARÇASI, ÇİFTLİ	COVER, CLAMP	1				
27	N01/0370398	CİVATA M8x45	BOLT M8x45	1				
28	N07/2130137	HORTUM TUTUCU, 6 LI - KAUÇUK	HOSE HOLDER, RUBBER	2				
29	N01/0370446	CİVATA M8x60	BOLT M8x60	4				
30	N07/2130138	HORTUM TUTUCU, 6 LI - KAUÇUK	HOSE HOLDER, RUBBER	2				
31	810/49038	TESİSAT TUTUCU LAMA	PIPE HOLDER	1				
32	810/49041	TESİSAT TUTUCU LAMA	PIPE HOLDER	1				

HİDROLİK, AYAK SİLİNDİRİ, (DIS 10968, İLERİ AYAK FONK., KİLİT VALFLİ)
HYDRAULIC, RAM, STABILISER (DIS 10968, FWD STABILISER F., WITH VALVE)

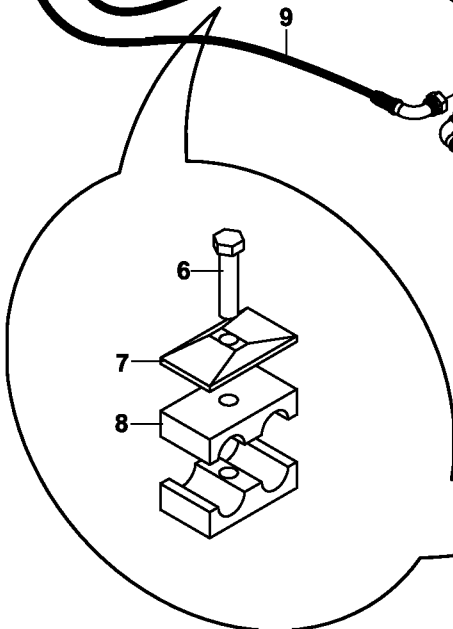
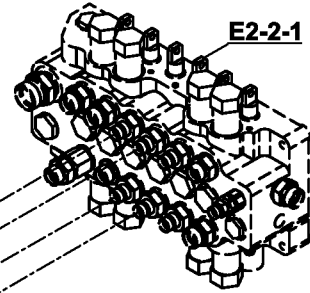
DIS 10968



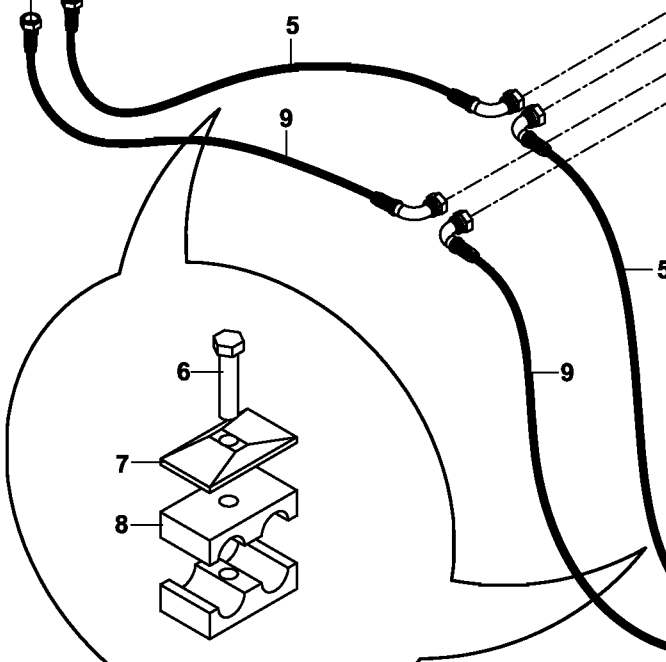
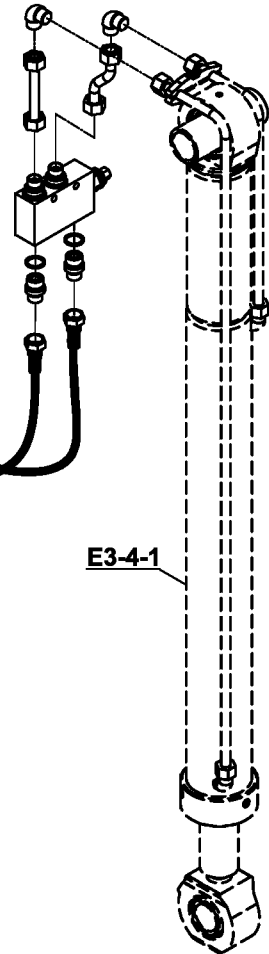
E3-4-2



E2-2-1



E3-4-1



HİDROLİK, AYAK SİLİNDİRİ, (DIS10968, İLERİ AYAK FONK., KİLİT VALFLİ)
HYDRAULIC, RAM, STABILISER (DIS10968, FWD STABILISER F., WITH VALVE)

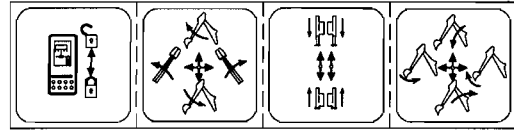
NO NO	PARÇA NO PART NO	TANIM	DESCRIPTION	ADET QTY	S.K. S.C.	SERİ NO SERIAL NO	D.T. ICA	NOT NOTE
	* 018/44618							
1	N16/3500192	RAKOR, DIRSEK	ADAPTER, ELBOW	2	RK			
2	452/51462	TESİSAT BORUSU	PIPE	2				
3	452/51451	TESİSAT BORUSU	PIPE	2				
4		KİLİT VALFİ, KOMPLE	OVER CENTRE VALVE, ASSY	2	OP			E2-13-1-OP
5	663/1126140	HORTUM	HOSE	2				
6	N01/0370398	CİVATA, M8x45	BOLT, M8x45	2				
7	N07/3017512	KELEPÇE ÜST PARÇASI	COVER, CLAMP	2				
8	N07/3017513	KELEPÇE GÖVDESİ	CLAMP	4				
9	663/1126140	HORTUM	HOSE	2		120001 - (*)		
	663/1126145	HORTUM	HOSE	2		(*) -	Y	

NOT / NOTE: (*) PARÇA NO SEÇİMİ İÇİN MAKİNA SERİ NO İLE BİRLİKTE YETKİLİ SERVİSE BAŞVURUNUZ./

FOR PART NO SELECTION GET IN TOUCH WITH AUTHORIZED SERVICES WITH MACHINE SERIAL NO

HİDROLİK, AYAK SİLİNDİRİ, (DIS 10968, İLERİ AYAK FONK.,)
HYDRAULIC, RAM, STABILISER (DIS 10968, FWD STABILISER F.,)

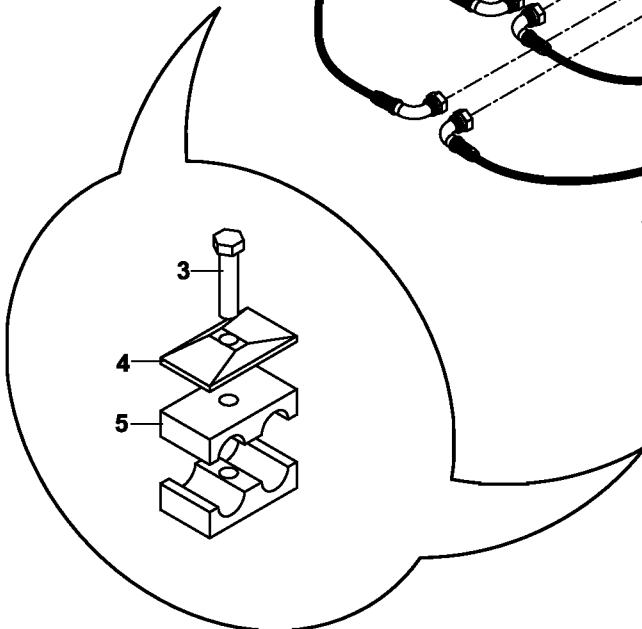
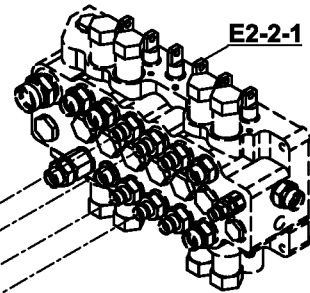
DIS 10968



E3-4-2



E2-2-1

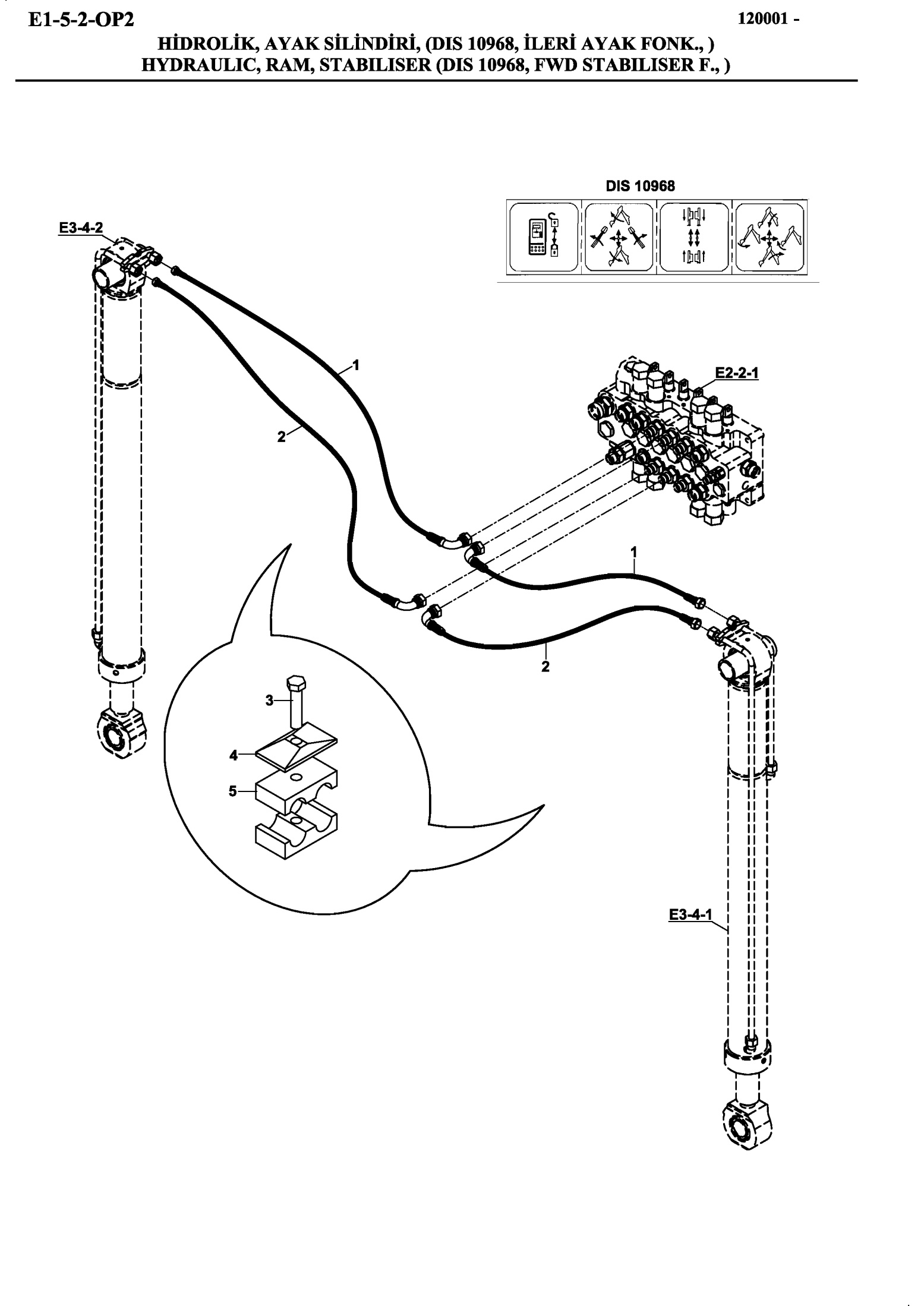


E3-4-1



1
2

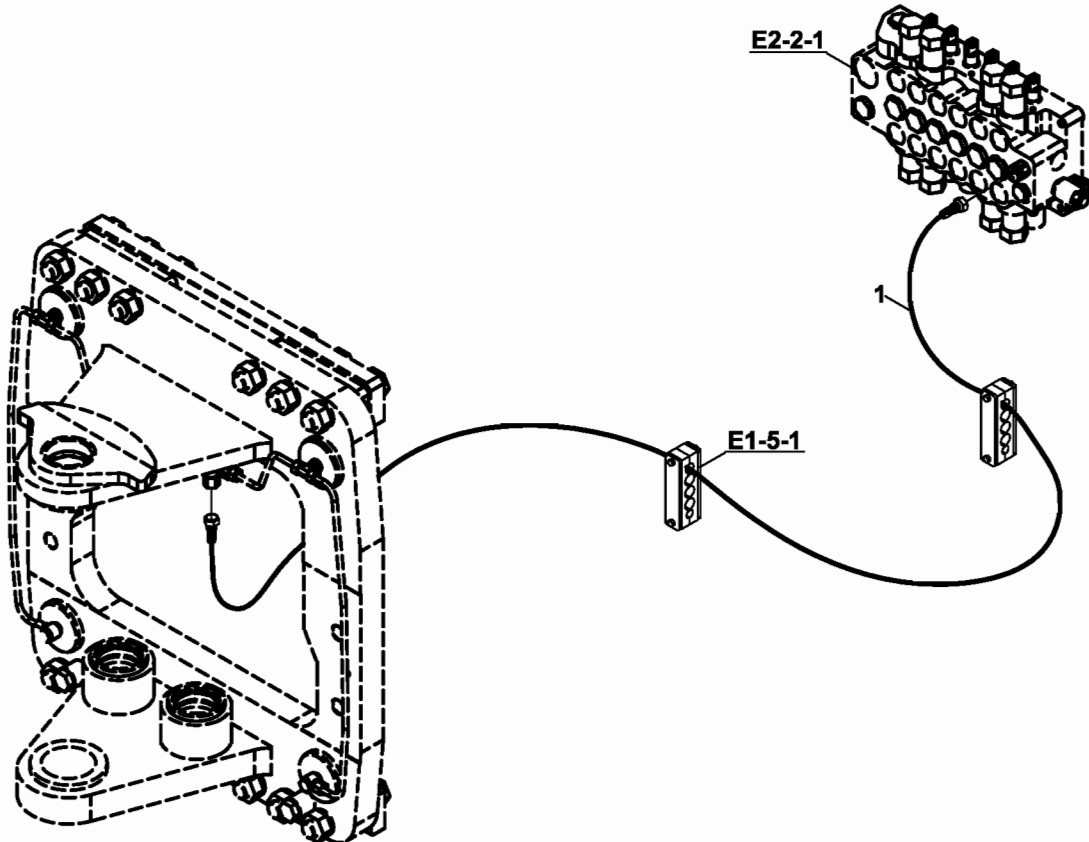
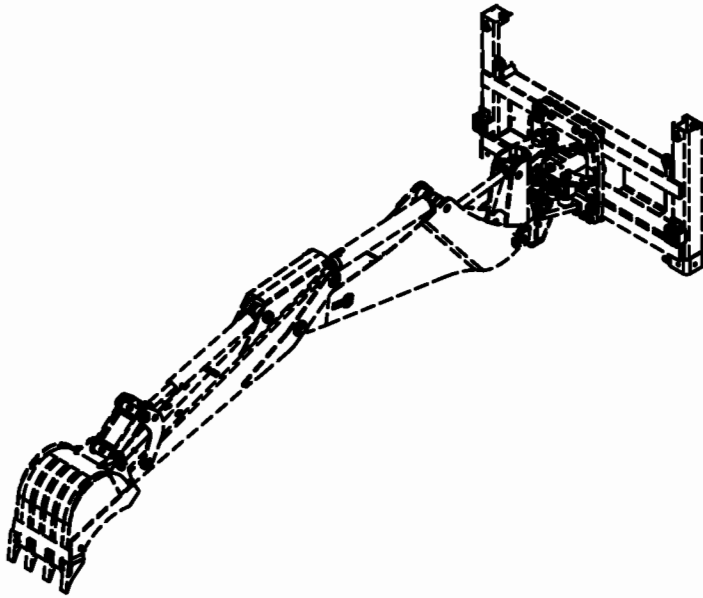
1
2



HİDROLİK, AYAK SİLİNDİRİ, (DIS10968, İLERİ AYAK FONK.,)
HYDRAULIC, RAM, STABILISER (DIS10968, FWD STABILISER F.,)

NO NO	PARÇA NO PART NO	TANIM	DESCRIPTION	ADET QTY	S.K. S.C.	SERİ NO SERIAL NO	D.T. ICA	NOT NOTE
	018/44619				RK			
1	663/1120160	HORTUM	HOSE	2				
2	663/1126165	HORTUM	HOSE	2				
3	N01/0370398	CİVATA, M8x45	BOLT, M8x45	2				
4	N07/3017512	KELEPÇE ÜST PARÇASI	COVER, CLAMP	2				
5	N07/3017513	KELEPÇE GÖVDESİ	CLAMP	4				

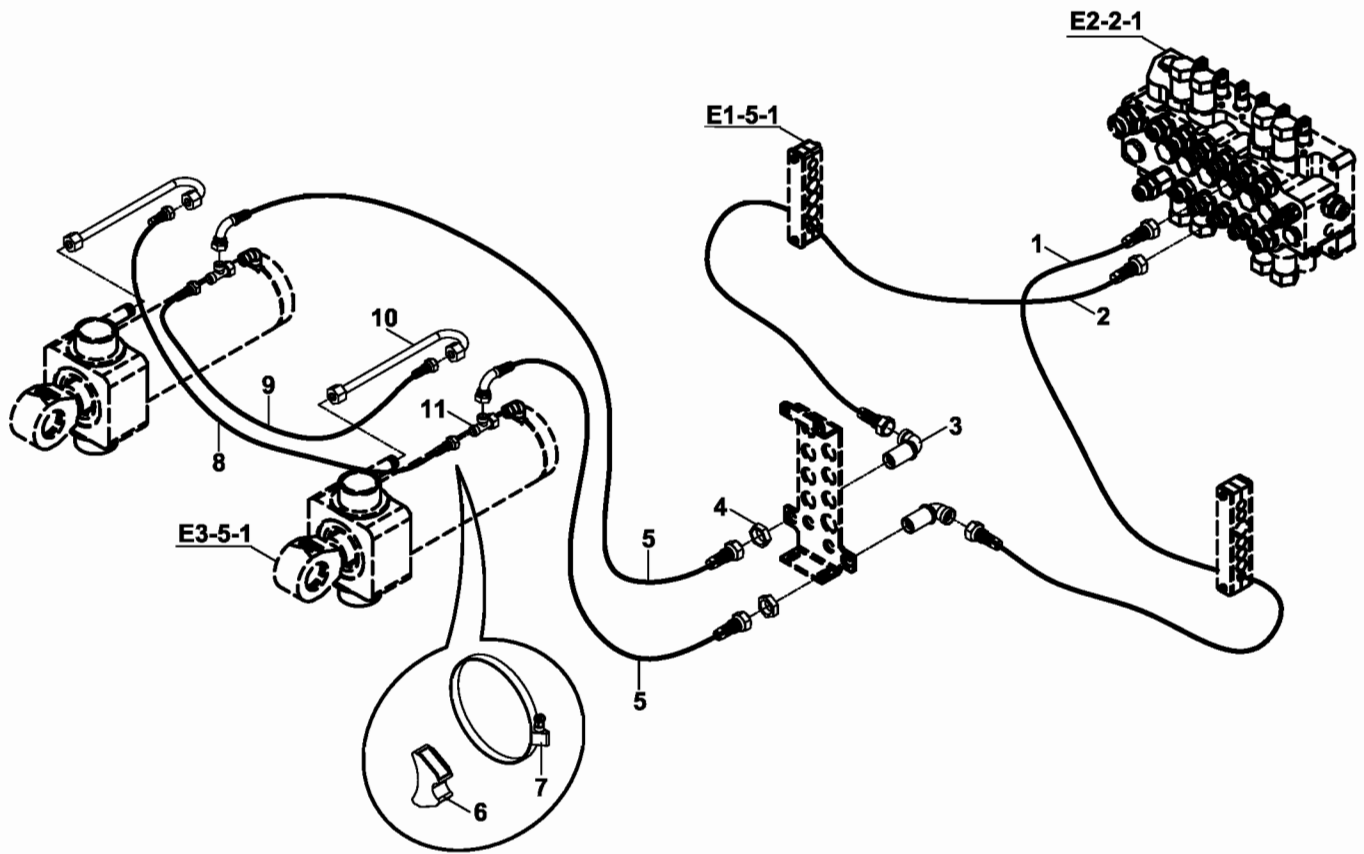
HÍDROLÍK, SIKMA PÍSTONU
HYDRAULIC, HYDROCLAMP



HİDROLİK, SIKMA PİSTONU
HYDRAULIC, HYDROCLAMP

NO NO	PARÇA NO PART NO	TANIM	DESCRIPTION	ADET QTY	S.K. S.C.	SERİ NO SERIAL NO	D.T. ICA	NOT NOTE
1	* V012/05 602/0026155	HORTUM	HOSE	1				

HİDROLİK, DÖNÜŞ SİLİNDİRİ, (DIS 10968)
HYDRAULIC, RAM, SLEW/ SWING, (DIS 10968)

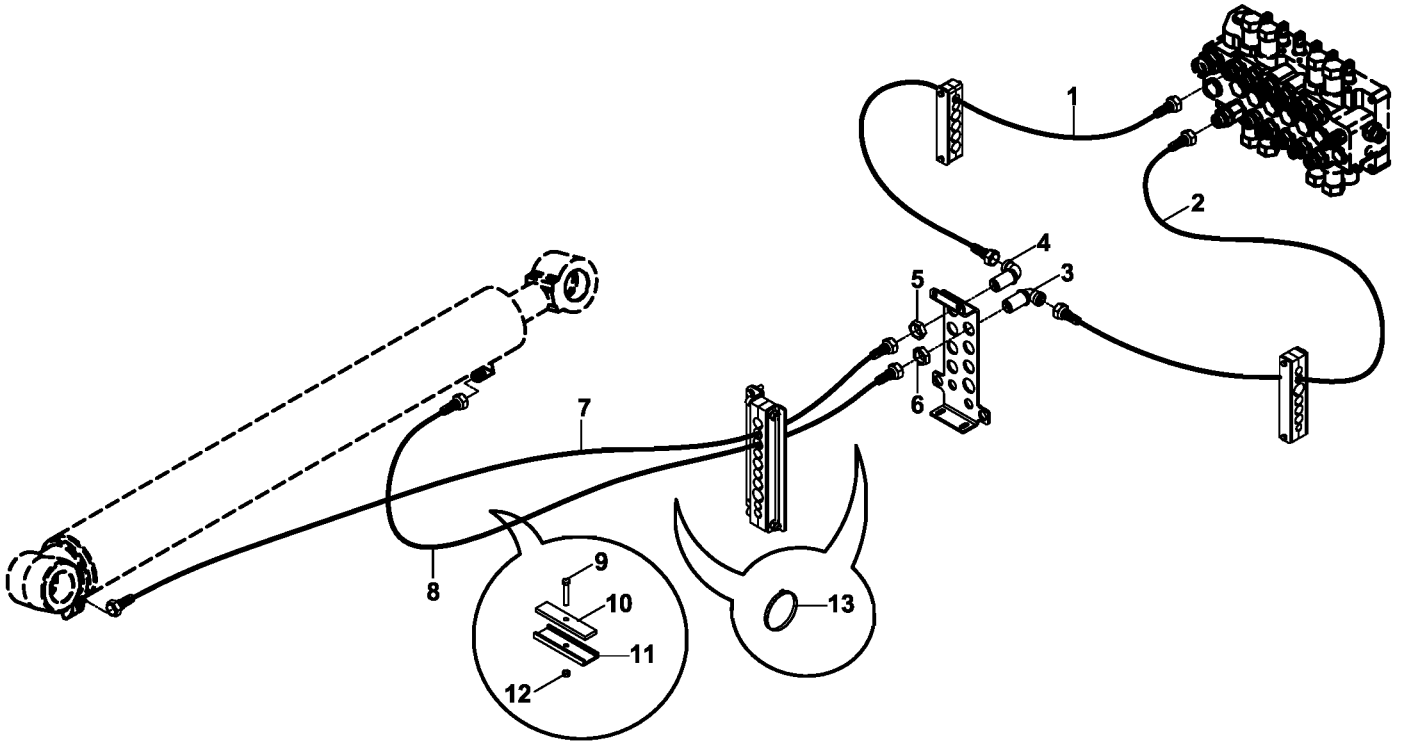
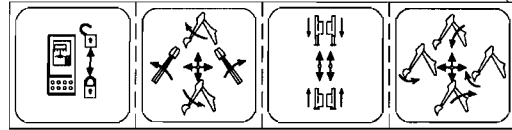


HİDROLİK, DÖNÜŞ SİLİNDİRİ, (DIS 10968)
HYDRAULIC, RAM, SLEW/SWING, (DIS 10968)

NO NO	PARÇA NO PART NO	TANIM	DESCRIPTION	ADET QTY	S.K. S.C.	SERİ NO SERIAL NO	D.T. ICA	NOT NOTE
	018/44627				RK			
1	663/1120155	HORTUM	HOSE	1				
2	663/1120165	HORTUM	HOSE	1				
3	N16/3610129	DİRSEK, DUVAR NİPELİ	ADAPTER	2				
4	804/00632	ÖZEL SOMUN	NUT	2				
5	663/1121065	HORTUM	HOSE	2				
6	814/00360	TESİSAT ALTLIGI	HOSE SUPPORTER	2				
7	N07/4120140	KELEPÇE	CLIP	2				
8	663/112A044	HORTUM	HOSE	1				
9	663/112A051	HORTUM	HOSE	1				
10	452/50163	TESİSAT BORUSU	PIPE	2				
11	N16/3790038	T. RAKOR	TEE	2				

**HİDROLİK, KALDIRICI SİLİNDİR, (DIS 10968), KAZICI
HYDRAULIC, RAM, MAIN BOOM, (DIS 10968), BACKHOE**

DIS 10968

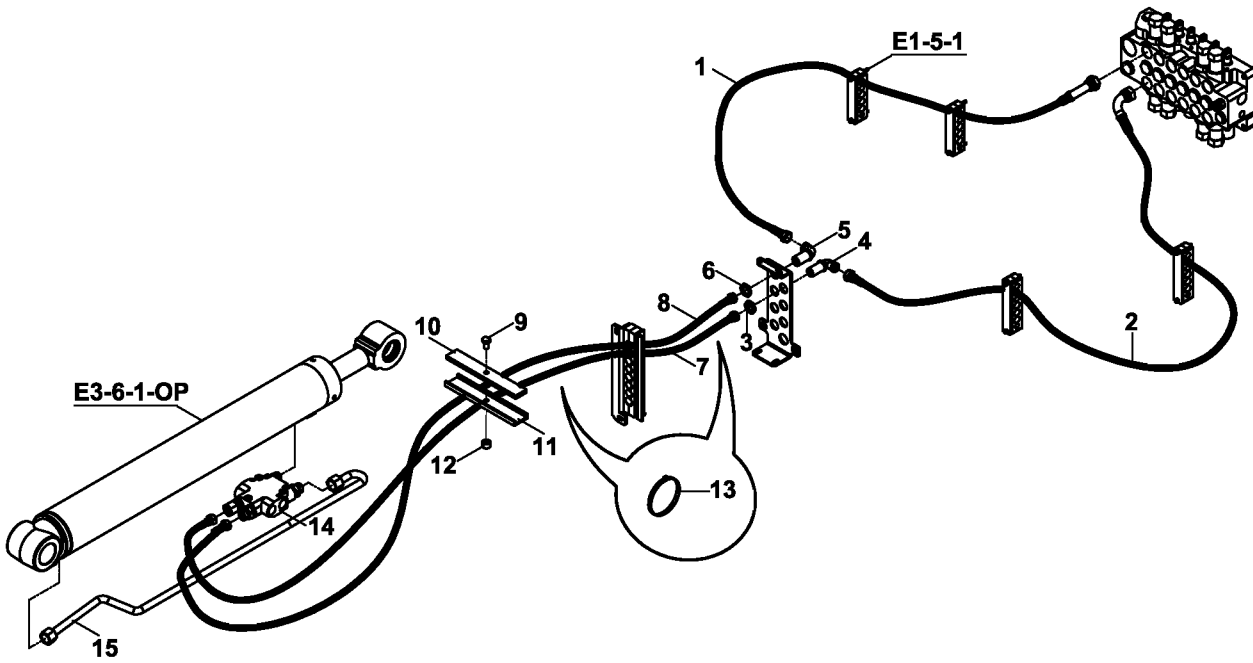
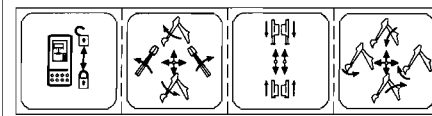


**HİDROLİK, KALDIRICI SİLİNDİR, (DIS10968), KAZICI
HYDRAULIC, RAM, MAIN BOOM, (DIS10968), BACKHOE**

NO NO	PARÇA NO PART NO	TANIM	DESCRIPTION	ADET QTY	S.K. S.C.	SERİ NO SERIAL NO	D.T. ICA	NOT NOTE
	* 018/44637				RK			
1	665/3320150	HORTUM	HOSE	1				
2	664/2220165	HORTUM	HOSE	1				
3	N16/3610212	DUVAR NİPELİ, M24x1.5	ADAPTOR, M24x1.5	1				
4	N16/3610234	DUVAR NİPELİ, M26x1.5	ADAPTOR, M26x1.5	1				
5	804/00636	SOMUN, M26x1.5	NUT, M26x1.5	1				
6	804/00634	SOMUN, M24x1.5	NUT, M24x1.5	1				
7	665/3320280	HORTUM	HOSE	1				
8	664/2220270	HORTUM	HOSE	1				
9	N01/0222534	CİVATA, M10x50	BOLT, M10x50	1				
10	810/49043	HORTUM TUTUCU LAMA	HOSE HOLDER PLATE	1				
11	810/48111	HORTUM TUTUCU LASTİĞİ	HOSE HOLDER RUBBER	1				
12	N02/5900086	SOMUN, M10	NUT, M10	1				
13	510/12200	KABLO BAĞI	CLIP	3				

**HİDROLİK, KALDIRICI SİLİNDİR, (DIS 10968, EMNİYET VALFLİ), KAZICI
HYDR., RAM, MAIN BOOM, (DIS 10968, WITH PROTECTION VALVE), BACKHOE**

DIS 10968

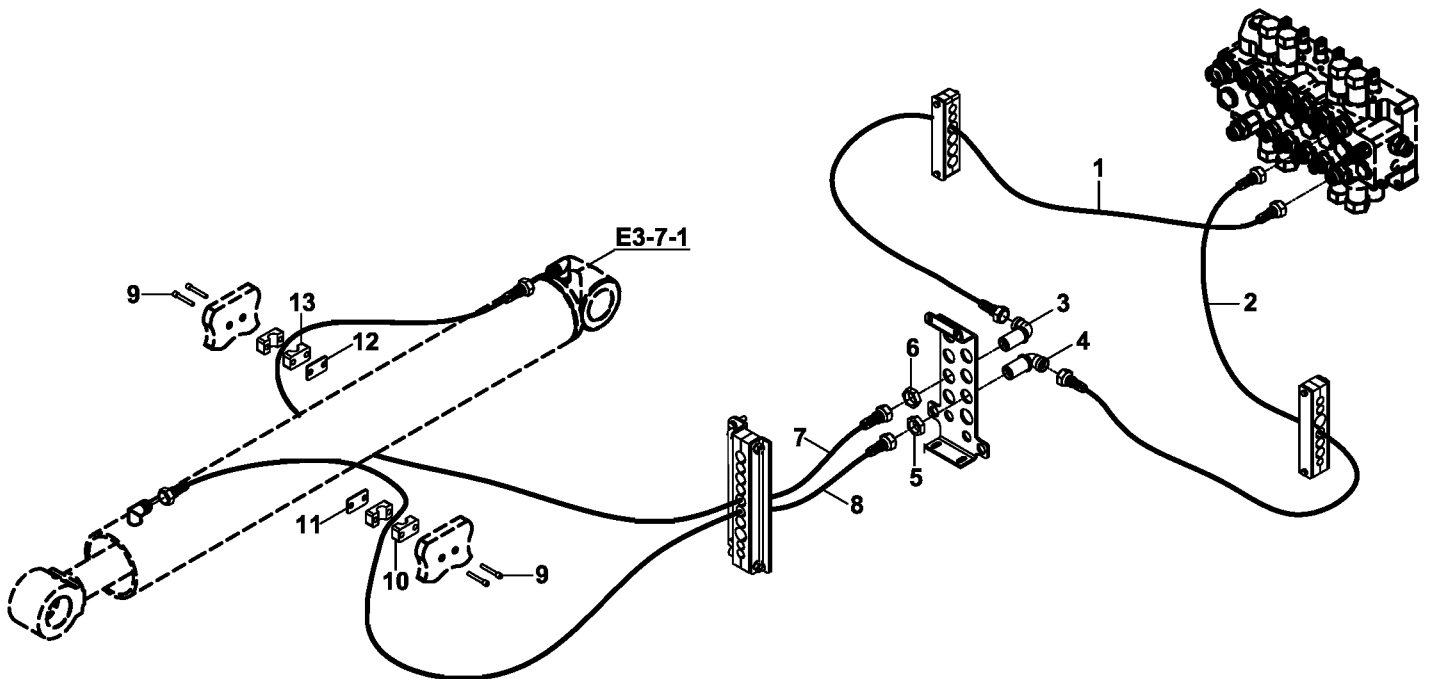
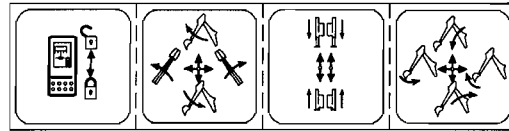


**HİDROLİK, KALDIRICI SİLİNDİR, (DIS 10968, EMNİYET VALFLİ), KAZICI
HYDR., RAM, MAIN BOOM, (DIS 10968, WITH PROTECTION VALVE), BACKHOE**

NO NO	PARÇA NO PART NO	TANIM	DESCRIPTION	ADET QTY	S.K. S.C.	SERİ NO SERIAL NO	D.T. ICA	NOT NOTE
	* V012/05/44 018/44636				RK RK			
1	665/3326165	HORTUM	HOSE	1				
2	664/2226160	HORTUM	HOSE	1				
3	804/00624	SOMUN M24x1.5	NUT M24x1.5	1				
4	N16/3610212	DUVAR NİPELİ M24x1.5	ADAPTER M24x1.5	1				
5	N16/3610234	DUVAR NİPELİ M26x1.5	ADAPTER M26x1.5	1				
6	804/00626	SOMUN M26x1.5	NUT M26x1.5	1				
7	664/2220270	HORTUM	HOSE	1				
8	665/3320280	HORTUM	HOSE	1				
9	N01/0222534	CİVATA M10x50	BOLT M10x50	1				
10	810/49043	HORTUM TUTUCU	HOSE HOLDER	1				
11	810/48111	HORTUM TUTUCU LASTİĞİ	HOSE HOLDER RUBBER	1				
12	N02/5900086	SOMUN M10	NUT M10	1				
13	510/12200	KABLO BAĞI	CLIP	3				
14		EMNİYET VALFİ	PROTECTION VALVE	1				☞ E2-16-1-OP
15	452/51610	TESİSAT BORUSU	PIPE	1				

HİDROLİK, DEVİRİCİ SİLİNDİR, (DIS 10968), KAZICI
HYDRAULIC, RAM, DIPPER, (DIS 10968), BACKHOE

DIS 10968

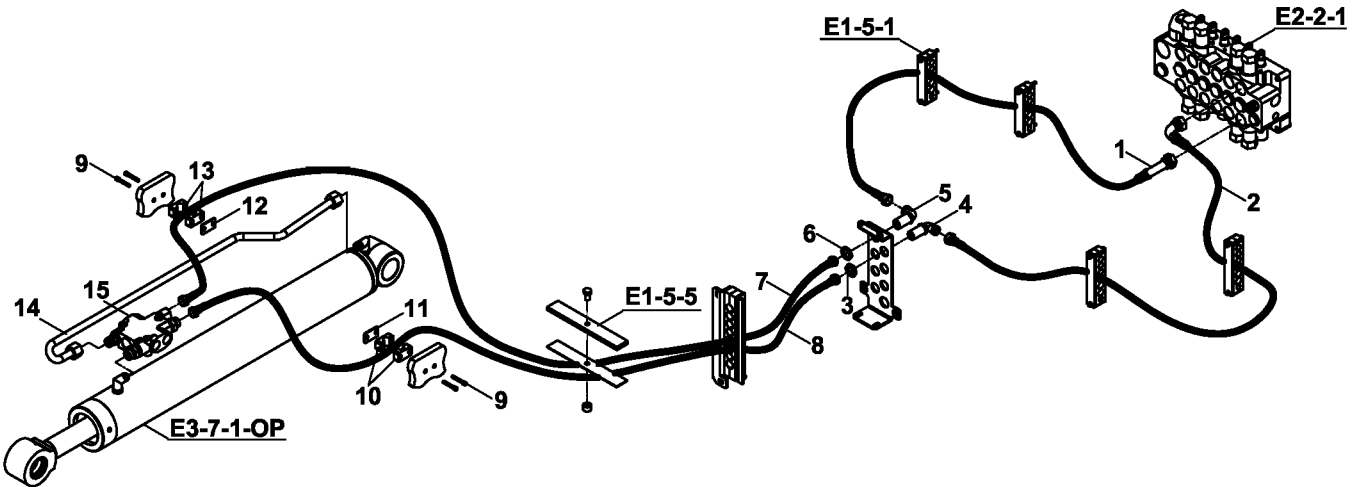
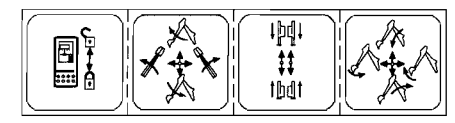


**HİDROLİK, DEVİRİCİ SİLİNDİR, (DIS 10968), KAZICI
HYDRAULIC, RAM, DIPPER, (DIS 10968), BACKHOE**

NO NO	PARÇA NO PART NO	TANIM	DESCRIPTION	ADET QTY	S.K. S.C.	SERİ NO SERIAL NO	D.T. ICA	NOT NOTE
	018/44647				RK			
1	665/3320175	HORTUM	HOSE	1				
2	664/2220155	HORTUM	HOSE	1				
3	N16/3610234	DUVAR NİPELİ, M26x1.5	ADAPTER, M26x1.5	1				
4	N16/3610212	DUVAR NİPELİ, M24x1.5	ADAPTER, M24x1.5	1				
5	804/00634	SOMUN, M24x1.5	NUT, M24x1.5	1				
6	804/00636	SOMUN, M26x1.5	NUT, M24x1.5	1				
7	665/3320310	HORTUM	HOSE	1				
8	664/2220325	HORTUM	HOSE	1				
9	N01/5870386	CİVATA, M6x45	BOLT, M6x45	4				
10	N07/2020503	KELEPÇE GÖVDESİ	CLAMP BODY	2				
11	N07/2020001	KELEPÇE ALTLIĞI	BASE, CLAMP	1				
12	N07/2025001	KELEPÇE ALTLIĞI	BASE, CLAMP	1				
13	N07/2023503	KELEPÇE GÖVDESİ	CLAMP BODY	2				

**HİDROLİK, DEVİRİCİ SİLİNDİR, (DIS 10968, EMNİYET VALFLİ), KAZICI
HYDR., RAM, DIPPER, (DIS 10968, WITH PROTECTION VALVE), BACKHOE**

DIS 10968

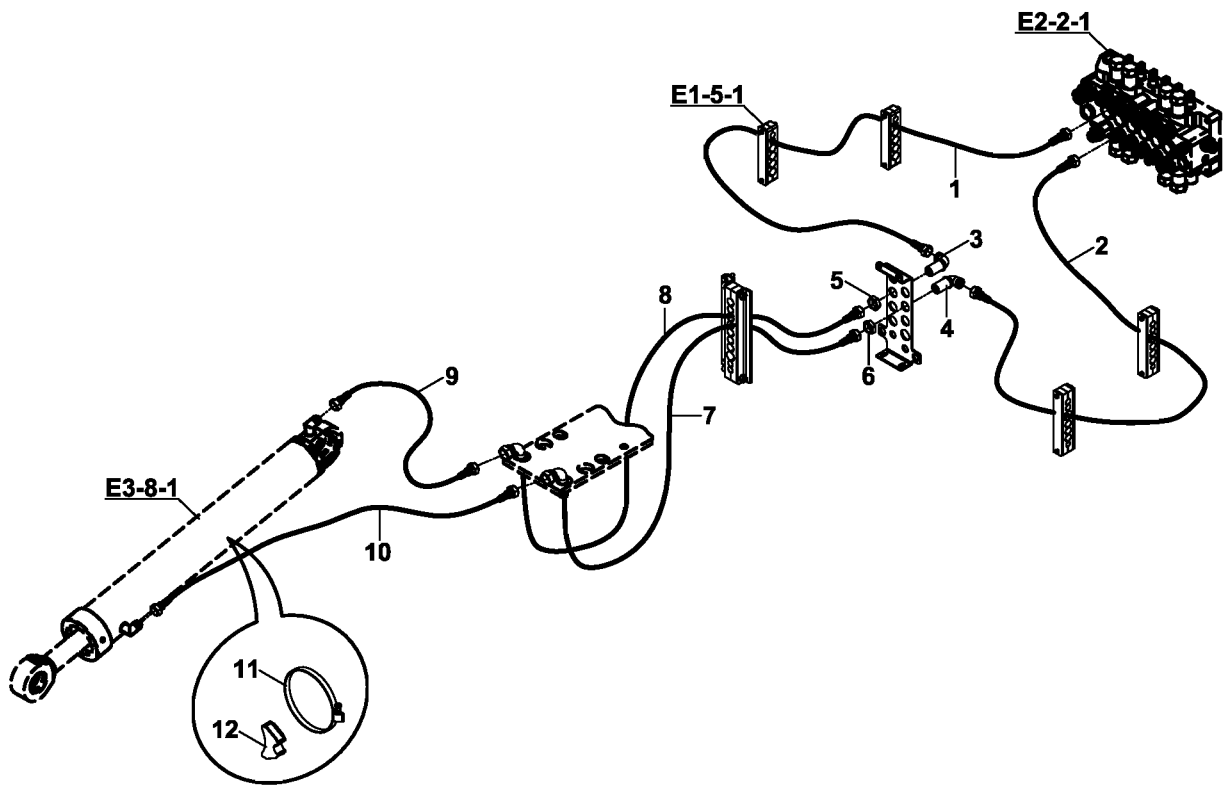
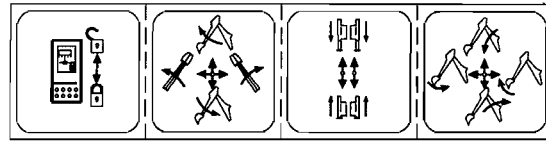


**HİDROLİK, DEVİRİCİ SİLİNDİR, (DIS 10968, EMNİYET VALFLİ), KAZICI
HYDR., RAM, DIPPER, (DIS 10968, WITH PROTECTION VALVE), BACKHOE**

NO NO	PARÇA NO PART NO	TANIM	DESCRIPTION	ADET QTY	S.K. S.C.	SERİ NO SERIAL NO	D.T. ICA	NOT NOTE
	* V012/05/44 018/44646				RK RK			
1	665/3321180	HORTUM	HOSE	1				
2	664/2226160	HORTUM	HOSE	1				
3	804/00626	SOMUN M26x1.5	NUT M26x1.5	1				
4	N16/3610234	DUVAR NİPELİ M26x1.5	NIPPLE M26x1.5	1				
5	N16/3610212	DUVAR NİPELİ M24x1.5	NIPPLE M24x1.5	1				
6	804/00624	SOMUN M24x1.5	NUT M24x1.5	1				
7	665/3320310	HORTUM	HOSE	1				
8	664/2220310	HORTUM	HOSE	1				
9	N01/5870386	CİVATA M6x45	BOLT M6x45	4				
10	N07/2020503	KELEPÇE GÖVDESİ, TEKLİ	CLAMP BODY	2				
11	N07/2020001	KELEPÇE ALTLIĞI	BASE, CLAMP	1				
12	N07/2025001	KELEPÇE ALTLIĞI	BASE, CLAMP	1				
13	N07/2023503	KELEPÇE GÖVDESİ, TEKLİ	CLAMP BODY	2				
14	452/51615	TESİSAT BORUSU	PIPE	1				
15		EMNİYET VALFİ	PROTECTION VALVE	1				☞ E2-17-1-OP

HİDROLİK, KIVIRICI SİLİNDİR, NB (DIS 10968)
HYDRAULIC, RAM, BUCKET, NB (DIS 10968)

DIS 10968

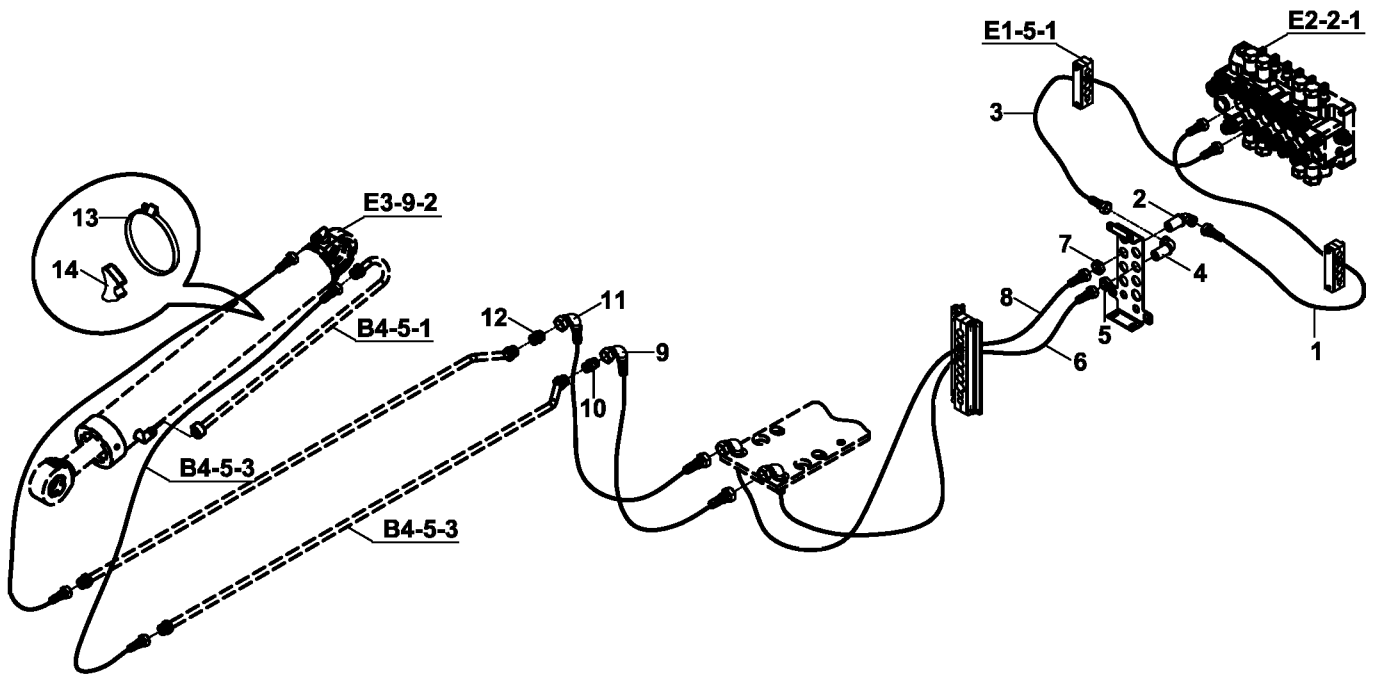
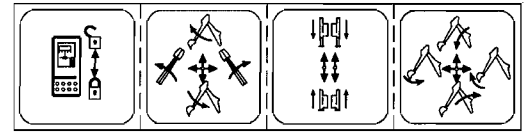


HİDROLİK, KIVIRICI SİLİNDİR, NB, (DIS10968)
HYDRAULIC, RAM, BUCKET, NB, (DIS10968)

NO NO	PARÇA NO PART NO	TANIM	DESCRIPTION	ADET QTY	S.K. S.C.	SERİ NO SERIAL NO	D.T. ICA	NOT NOTE
	018/44659				RK			
1	665/3320155	HORTUM	HOSE	1				
2	664/2220165	HORTUM	HOSE	1				
3	N16/3610234	DİRSEK, DUVAR NİPELİ	ADAPTER	1				
4	N16/3610212	DİRSEK, DUVAR NİPELİ	ADAPTER	1				
5	804/00636	ÖZEL SOMUN	NUT	1				
6	804/00634	ÖZEL SOMUN	NUT	1				
7	664/2221260	HORTUM	HOSE	1				
8	665/3321260	HORTUM	HOSE	1				
9	665/332A170	HORTUM	HOSE	1				
10	664/222A255	HORTUM	HOSE	1				
11	N07/4100120	KELEPÇE	CLIP	1				
12	814/00375	TESİSAT ALTLIĞI	HOSE SUPPORTER	1				

HİDROLİK, KIVIRICI SİLİNDİR, TB (DIS 10968)
HYDRAULIC, RAM, BUCKET, TB (DIS 10968)

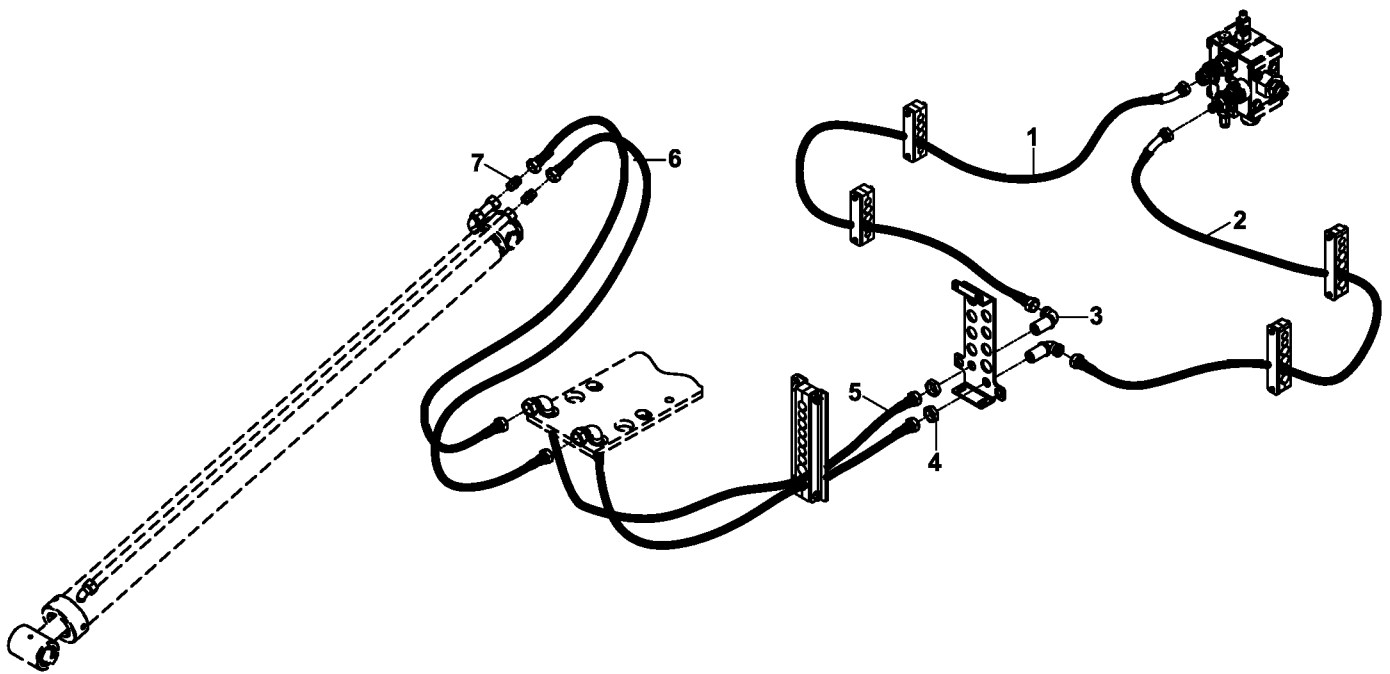
DIS 10968



HİDROLİK, KIVIRICI SİLİNDİR, TB, (DIS10968)
HYDRAULIC, RAM, BUCKET, TB, (DIS10968)

NO NO	PARÇA NO PART NO	TANIM	DESCRIPTION	ADET QTY	S.K. S.C.	SERİ NO SERIAL NO	D.T. ICA	NOT NOTE
	018/44662				RK			
1	665/3320155	HORTUM	HOSE	1				
2	N16/3610234	DUVAR NİPELİ, M26x1.5	ADAPTER, M26x1.5	1				
3	664/2220165	HORTUM	HOSE	1				
4	N16/3610212	DUVAR NİPELİ, M24x1.5	ADAPTER, M24x1.5	1				
5	804/00634	ÖZEL SOMUN	NUT	1				
6	664/2221260	HORTUM	HOSE	1				
7	804/00636	ÖZEL SOMUN	NUT	1				
8	665/3321260	HORTUM	HOSE	1				
9	664/222B180	HORTUM	HOSE	1				
10	N16/3450122	NİPEL	ADAPTER	1				
11	665/332B180	HORTUM	HOSE	1				
12	N16/3450129	NİPEL	ADAPTER	1				
13	N07/4100120	KELEPÇE	CLAMP	1				
14	814/00362	TESİSAT ALTLIĞI	HOSE SUPPORTER	1				

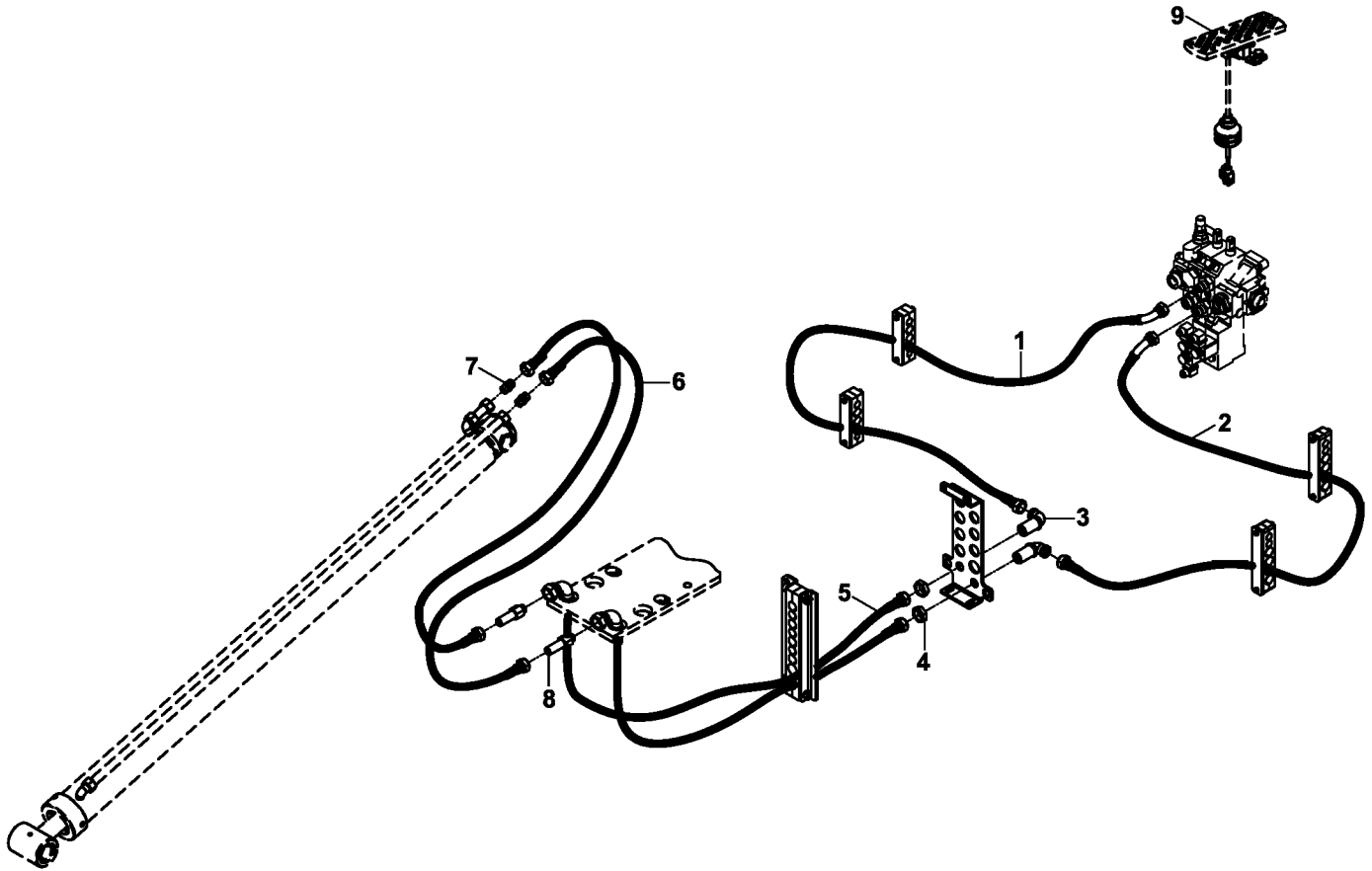
HİDROLİK, TELESKOPİK İTİCİ SİLİNDİR
HYDRAULIC, RAM, EXTENSION, TELESCOPIC



HİDROLİK, TELESKOPIK İTİCİ SİLİNDİR
HYDRAULIC, RAM, EXTENSION, TELESCOPIC

NO NO	PARÇA NO PART NO	TANIM	DESCRIPTION	ADET QTY	S.K. S.C.	SERİ NO SERIAL NO	D.T. ICA	NOT NOTE
	018/44685				RK			
1	663/1121160	HORTUM	HOSE	1				
2	663/1121185	HORTUM	HOSE	1				
3	N16/3610129	DİRSEK, DUVAR NİPELİ	ADAPTERS	2				
4	804/00632	ÖZEL SOMUN	NUT	2				
5	663/1121250	HORTUM	HOSE	2				
6	663/112B185	HORTUM	HOSE	2				
7	N16/3450094	NİPEL	ADAPTERS	2				

HİDROLİK, TELESKOPİK İTİCİ SİLİNDİR, BUCHER HDS30/2
HYDRAULIC, RAM, EXTENSION, TELESCOPIC, BUCHER HDS30/2

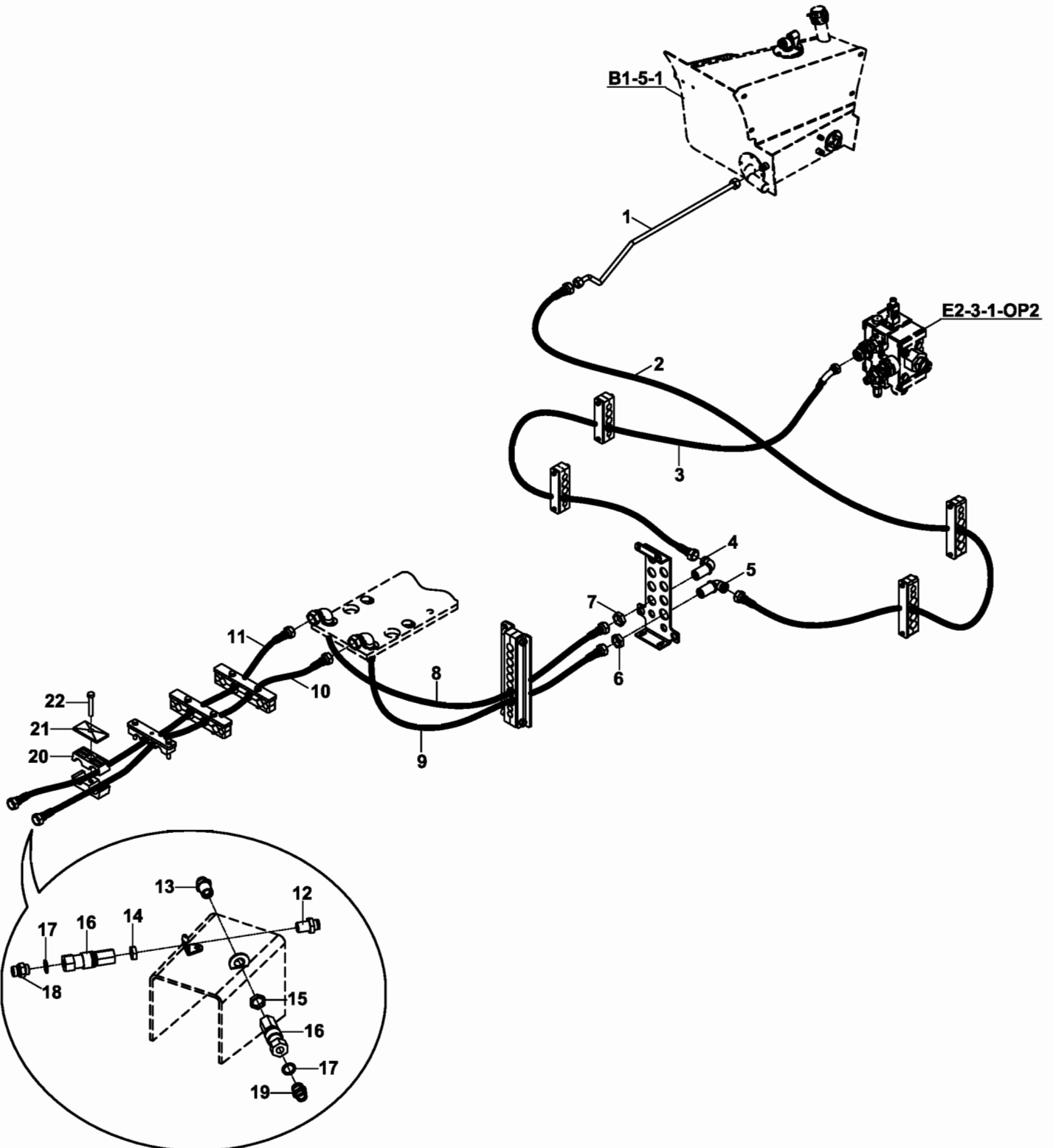
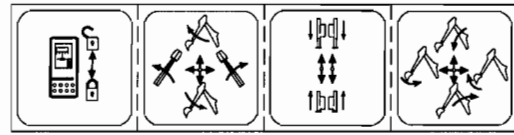


HİDROLİK, TELESKOİK İTİCİ SİLİNDİR, BUCHER HDS30/2
HYDRAULIC, RAM, EXTENSION, TELESCOPIC, BUCHER HDS30/2

NO NO	PARÇA NO PART NO	TANIM	DESCRIPTION	ADET QTY	S.K. S.C.	SERİ NO SERIAL NO	D.T. ICA	NOT NOTE
	018/44688				RK			
1	663/1121160	HORTUM	HOSE	1				
2	663/1121185	HORTUM	HOSE	1				
3	N16/3610129	DİRSEK, DUVAR NİPELİ	ADAPTERS	2				
4	804/00632	ÖZEL SOMUN	NUT	2				
5	663/1120235	HORTUM	HOSE	2				
6	663/1122200	HORTUM	HOSE	2				
7	N16/3450094	NİPEL	ADAPTERS	2				
8	806/24046	NİPEL	ADAPTERS	2				
9		PEDAL MONTAJI	PEDAL MOUNTING	1				☞ D1-5-1

HİDROLİK, KIRICI TESİSAT, NK, ATAŞMAN KUMANDA VALFİ
HYDRAULIC, BREAKER INSTALLATION, NK, WITH ATTACHMENT CONTROL VALVE

DIS 10968

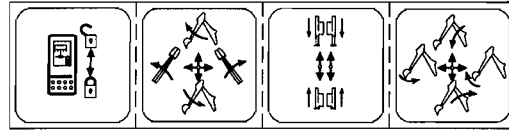


HİDROLİK, KIRICI TESİSAT, NK, ATAŞMAN KUMANDA VALFLİ
HYDRAULIC, BREAKER INSTALLATION, NK, WITH ATTACHMENT CONTROL VALVE

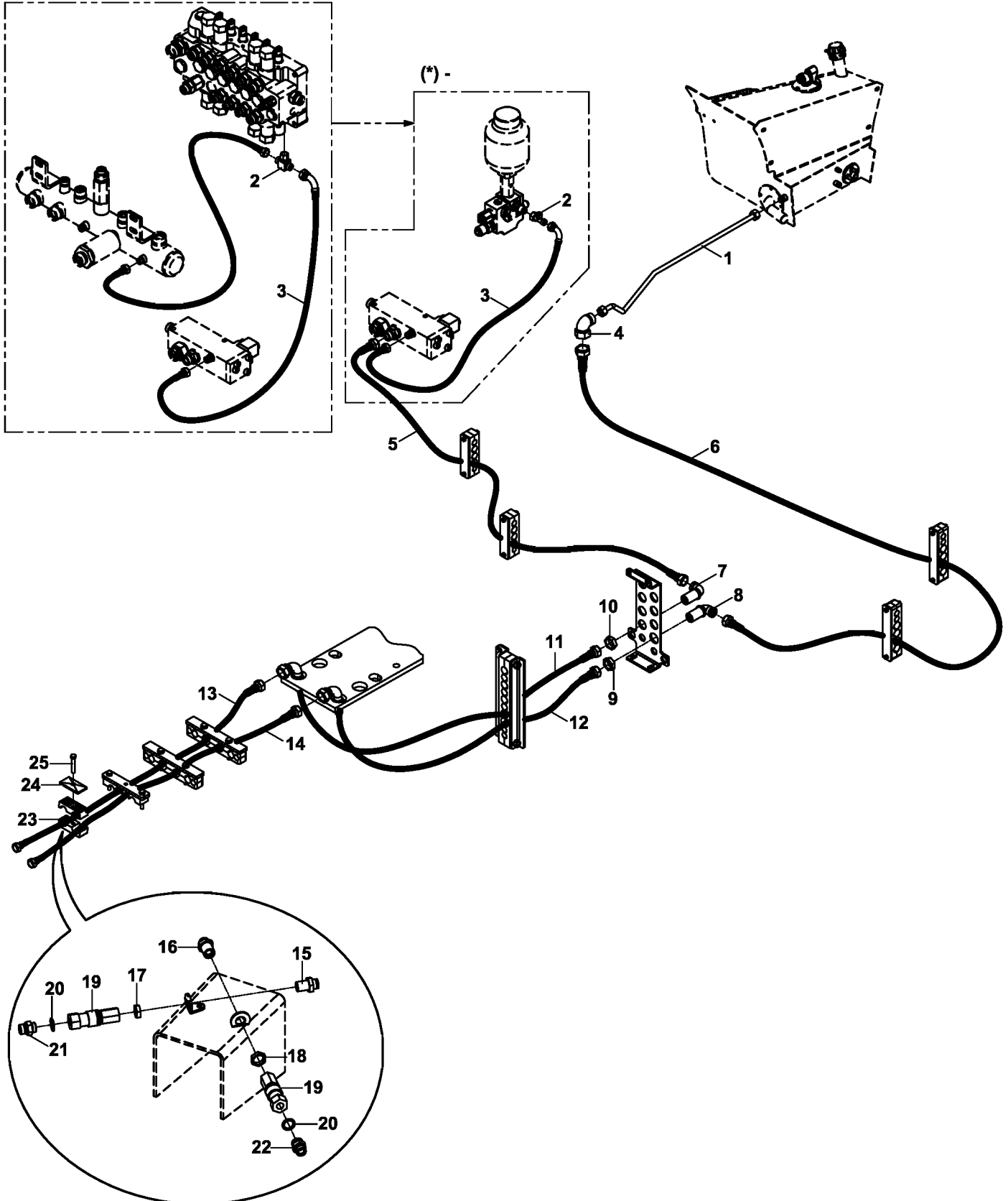
NO NO	PARÇA NO PART NO	TANIM	DESCRIPTION	ADET QTY	S.K. S.C.	SERİ NO SERIAL NO	D.T. ICA	NOT NOTE
	018/44683				RK			
1	452/51668	TESİSAT BORUSU	PIPE	1				
2	630/442A185	HORTUM	HOSE	1				
3	665/3321170	HORTUM	HOSE	1				
4	N16/3610234	DİRSEK, DUVAR NİPELİ	ADAPTER	1				
5	N16/3610276	DİRSEK, DUVAR NİPELİ	ADAPTER	1				
6	804/00640	ÖZEL SOMUN	NUT	1				
7	804/00636	ÖZEL SOMUN	NUT	1				
8	665/3321250	HORTUM	HOSE	1				
9	630/4421245	HORTUM	HOSE	1				
10	630/442N255	HORTUM	HOSE	1		120001 - 120010		
	630/442N240	HORTUM	HOSE	1		120011 - 120459	Y	
	666/442N240	HORTUM	HOSE	1		120460 -	Y	
11	665/332N255	HORTUM	HOSE	1		120001 - 120010		
	665/332N240	HORTUM	HOSE	1		120011 -	Y	
12	806/24056	DUVAR NİPELİ M26	ADAPTER M26	1				
13	806/24057	DUVAR NİPELİ M30	ADAPTER M30	1				
14	804/00636	SOMUN M26	NUT M26	1				
15	804/00640	SOMUN M30	NUTM30	1				
16	N16/9900100	ÇABUK BAĞLANTI	QUICK COUPLING	2				
17	N03/0000025	PUL	WASHER	2				
18	806/24126	NİPEL M26	ADAPTER M26	1				
19	806/24230	NİPEL M30	ADAPTER M30	1				
20	N07/3023273	KELEPÇE GÖVDESİ, ÇİFTLİ	CLAMP BODY	2		120541 -		
21	N07/3023272	KELEPÇE ÜST PARÇASI	COVER, CLAMP	1		120541 -		
22	N01/0370410	CİVATA M8x50	BOLT M8x50	1		120541 -		

HİDROLİK, KIRICI TESİSAT, NK, ELEKTRİKLİ KIRICI KUMANDA VALFLİ
HYDRAULIC, BREAKER INSTALLATION, NK, WITH ELECTRIC BREAKER CONTROL VALVE

DIS 10968



110001- (*)



HİDROLİK, KIRICI TESİSAT, NK, ELEKTRİKLİ KIRICI KUMANDA VALFLİ
HYDRAULIC, BREAKER INSTALLATION, NK, WITH ELECTRIC BREAKER CONTR. VALVE

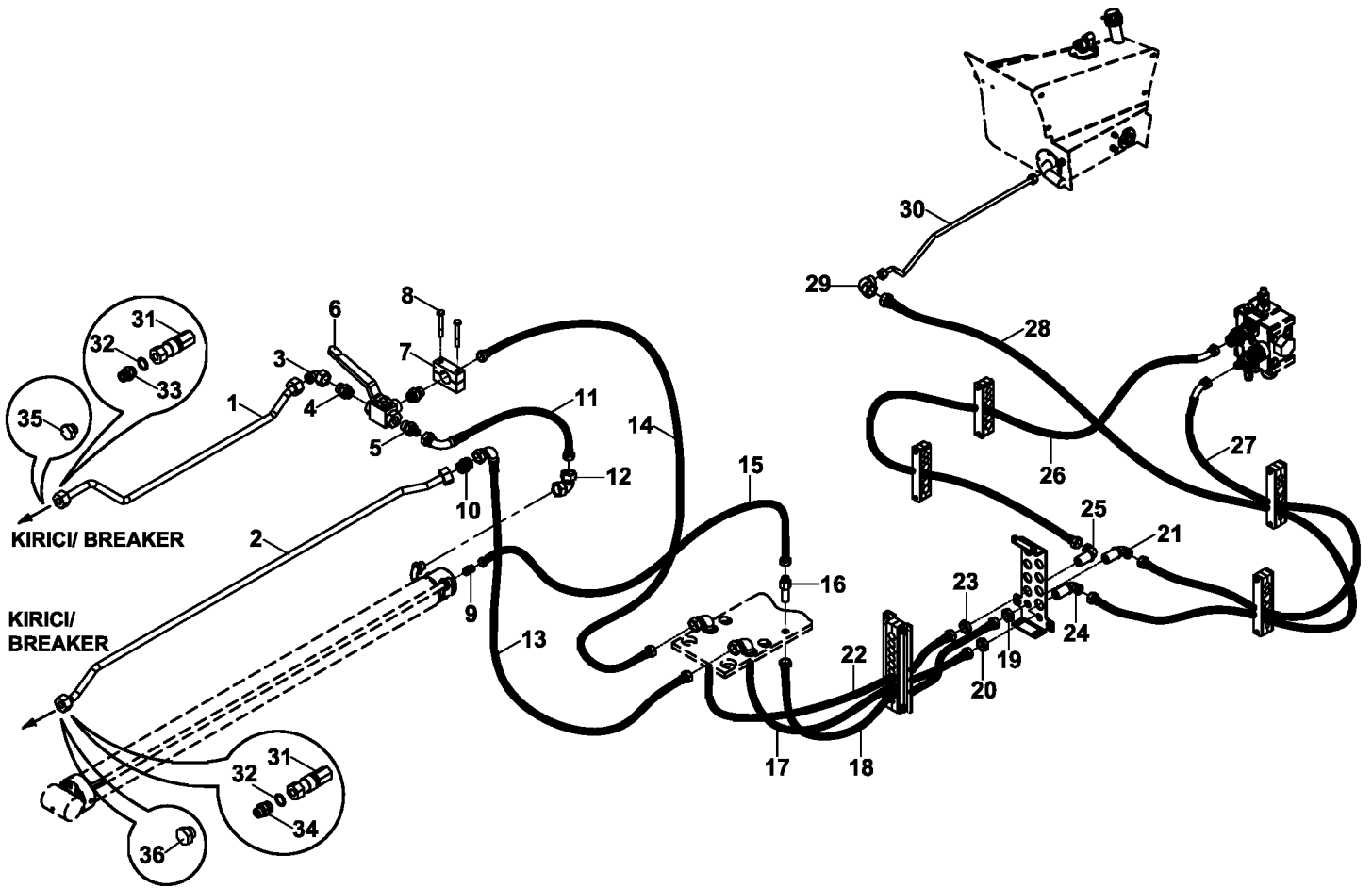
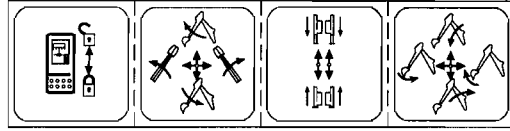
NO NO	PARÇA NO PART NO	TANIM	DESCRIPTION	ADET QTY	S.K. S.C.	SERİ NO SERIAL NO	D.T. ICA	NOT NOTE
	* 018/44692				RK			
1	452/51668	TESİSAT BORUSU	PIPE	1				
2	N16/3790031	RAKOR, DİRSEK (M16)	ADAPTER (M16)	1		120001 - (*)		
	N16/3790038	RAKOR, DİRSEK (M18)	ADAPTER (M18)	1		(*) -	X	
3	602/0021050	HORTUM (M16)	HOSE (M16)	1		120001 - (*)		
	663/1121135	HORTUM (M18)	HOSE (M18)	1		(*) -	X	
4	N16/3750094	RAKOR, DİRSEK	ADAPTER	1				
5	665/3320155	HORTUM	HOSE	1				
6	630/442A185	HORTUM	HOSE	1				
7	N16/3610234	DİRSEK, DUVAR NİPELİ	ADAPTER	1				
8	N16/3610276	DİRSEK, DUVAR NİPELİ	ADAPTER	1				
9	804/00640	ÖZEL SOMUN	NUT	1				
10	804/00636	ÖZEL SOMUN	NUT	1				
11	665/3321250	HORTUM	HOSE	1				
12	630/4421245	HORTUM	HOSE	1				
13	665/332N240	HORTUM	HOSE	1				
14	630/442N240	HORTUM	HOSE	1		120001 - 120459		
	666/442N240	HORTUM	HOSE	1		120460 -	Y	
15	806/24056	DUVAR NİPELİ M26	ADAPTER M26	1				
16	806/24057	DUVAR NİPELİ M30	ADAPTER M30	1				
17	804/00636	SOMUN M26	NUT M26	1				
18	804/00640	SOMUN M30	NUTM30	1				
19	N16/9900100	ÇABUK BAĞLANTI	QUICK COUPLING	2				
20	N03/0000025	PUL	WASHER	2				
21	806/24126	NİPEL M26	ADAPTER M26	1				
22	806/24230	NİPEL M30	ADAPTER M30	1				
23	N07/3023273	KELEPÇE GÖVDESİ, ÇİFTLİ	CLAMP BODY	2		120541 -		
24	N07/3023272	KELEPÇE ÜST PARÇASI	COVER, CLAMP	1		120541 -		
25	N01/0370410	CİVATA M8x50	BOLT M8x50	1		120541 -		

NOT / NOTE: (*) PARÇA NO SEÇİMİ İÇİN MAKİNA SERİ NO İLE BİRLİKTE YETKİLİ SERVİSE BAŞVURUNUZ./

FOR PART NO SELECTION GET IN TOUCH WITH AUTHORIZED SERVICES WITH MACHINE SERIAL NO

HİDROLİK, KIRICI TESİSAT, TELESKOPİK BOMLU, SALAMI VALF
HYDRAULIC, BREAKER INSTALLATION, TELESCOPIC BOOM, SALAMI VALVE

DIS10968



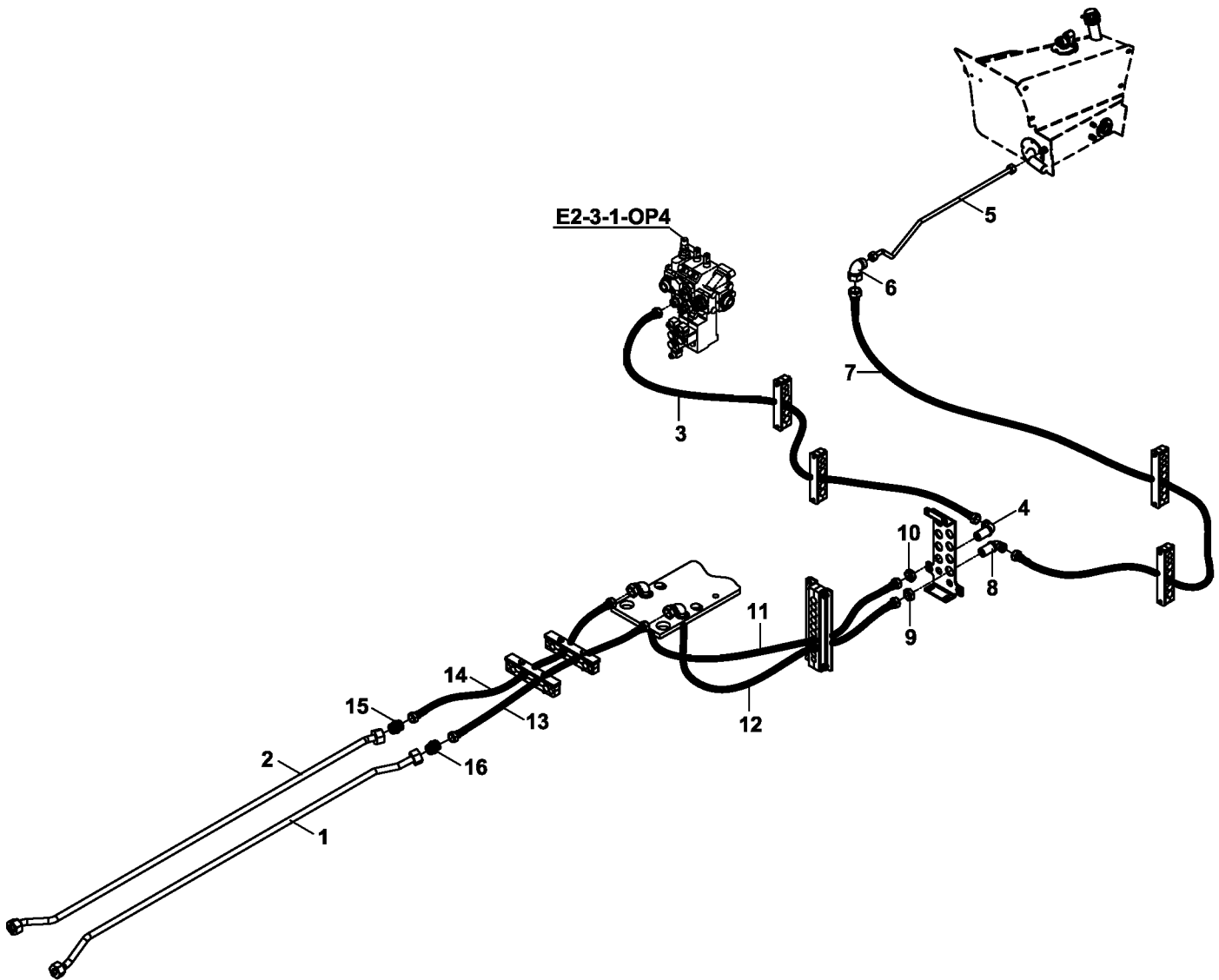
HİDROLİK, KIRICI TESİSAT, TELESKOPIK BOMLU, SALAMI VALF
HYDRAULIC, BREAKER INSTALLATION, TELESCOPIC BOOM, SALAMI VALVE

NO NO	PARÇA NO PART NO	TANIM	DESCRIPTION	ADET QTY	S.K. S.C.	SERİ NO SERIAL NO	D.T. ICA	NOT NOTE
	018/44689				RK			
	V011/18/04, V011/18/14							
1	452/51690	TESİSAT BORUSU	PIPE	1				
2	452/51676	TESİSAT BORUSU	PIPE	1				
3	N16/3750080	RAKOR, DİRSEK	ADAPTER	1				
4	806/24126	NİPEL	ADAPTER	2				
5	806/24619	NİPEL	ADAPTER	1				
6	N14/0013201	KÜRESEL VANA	VALVE	1				
7	810/51337	KELEPÇE	CLAMP	2				
8	N01/0370710	CİVATA M10x75	BOLT M10x75	2				
9	N16/3450094	NİPEL	ADAPTER	1				
10	N16/3450143	NİPEL	ADAPTER	1				
11	663/112G045	HORTUM	HOSE	1				
12	N16/3750045	RAKOR, DİRSEK	ADAPTER	1				
13	630/442B190	HORTUM	ADAPTER	1		- 110459		
	666/442B185	HORTUM	ADAPTER	1		120460 -		
14	665/332A220	HORTUM	ADAPTER	1				
15	663/1122200	HORTUM	ADAPTER	1				
16	806/24046	DİRSEK, DUVAR NİPELİ	ADAPTER	1				
17	630/4421245	HORTUM	ADAPTER	1				
18	663/1120235	HORTUM	ADAPTER	1				
19	804/00632	ÖZEL SOMUN	NUT	1				
20	804/00640	ÖZEL SOMUN	NUT	1				
21	N16/3610129	DİRSEK, DUVAR NİPELİ	ADAPTER	1				
22	665/3321250	HORTUM	ADAPTER	1				
23	804/00636	ÖZEL SOMUN	NUT	1				
24	N16/3610276	DİRSEK, DUVAR NİPELİ	ADAPTER	1				
25	N16/3610234	DİRSEK, DUVAR NİPELİ	ADAPTER	1				
26	665/3326165	HORTUM	ADAPTER	1				
27	663/1121195	HORTUM	ADAPTER	1				
28	630/442A185	HORTUM	ADAPTER	1				
29	N16/3750094	RAKOR, DİRSEK	ADAPTER	1				
30	452/51668	TESİSAT BORUSU	PIPE	1				
31	N16/9900100	ÇABUK BAĞLANTI	QUICK COUPLING	2				
32	N03/0000025	PUL	WASHER	2				
33	806/24126	NİPEL	ADAPTER	1				
34	806/24230	NİPEL	ADAPTER	1				
35	814/03226	KÖRTAPA M26	PLUG M26	1				(1)
36	814/03230	KÖRTAPA M30	PLUG M30	1				(1)

NOT/ NOTE (1) ÇABUK BAĞLANTI OLMAYAN UYGULAMALARDA KULLANILMAKTADIR. /

IN CASE QUICK COUPLING IS NOT USED

HİDROLİK, KIRICI TESİSAT, TELESKOPIK BOMLU, BUCHER-HDS30/2 VALF
HYDRAULIC, BREAKER INSTALLATION, TELESCOPIK BOOM, BUCHER-HDS30/2 VALVE



HİDROLİK, KIRICI TESİSAT, TELESKOPIK BOMLU, BUCHER-HDS30/2 VALF
HYDRAULIC, BREAKER INSTALLATION, TELESCOPIC BOOM, BUCHER-HDS30/2 VALVE

NO NO	PARÇA NO PART NO	TANIM	DESCRIPTION	ADET QTY	S.K. S.C.	SERİ NO SERIAL NO	D.T. ICA	NOT NOTE
	018/44682				RK			
1	452/51676	TESİSAT BORUSU	PIPE	1				
2	452/51675	TESİSAT BORUSU	PIPE	1				
3	665/3320155	HORTUM	HOSE	1				
4	N16/3610234	DİRSEK, DUVAR NİPELİ	ADAPTER	1				
5	452/51668	TESİSAT BORUSU	PIPE	1				
6	N16/3750094	RAKOR, DİRSEK	ADAPTER	1				
7	630/442A185	HORTUM	HOSE	1				
8	N16/3610276	DİRSEK, DUVAR NİPELİ	ADAPTER	1				
9	804/00640	ÖZEL SOMUN	NUT	1				
10	804/00636	ÖZEL SOMUN	NUT	1				
11	665/3321250	HORTUM	HOSE	1				
12	630/4421245	HORTUM	HOSE	1				
13	630/442B190	HORTUM	HOSE	1		120001 - 120459		
	666/442B185	HORTUM	HOSE	1		120460 -	Y	
14	665/332B190	HORTUM	HOSE	1				
15	N16/3450129	NİPEL M26	ADAPTER M26	1				
16	N16/3450143	NİPEL M30	ADAPTER M30	1				

E

**HİDROLİK
HYDRAULIC**

E1

**HİDROLİK SİSTEM
HYDRAULIC SYSTEM**

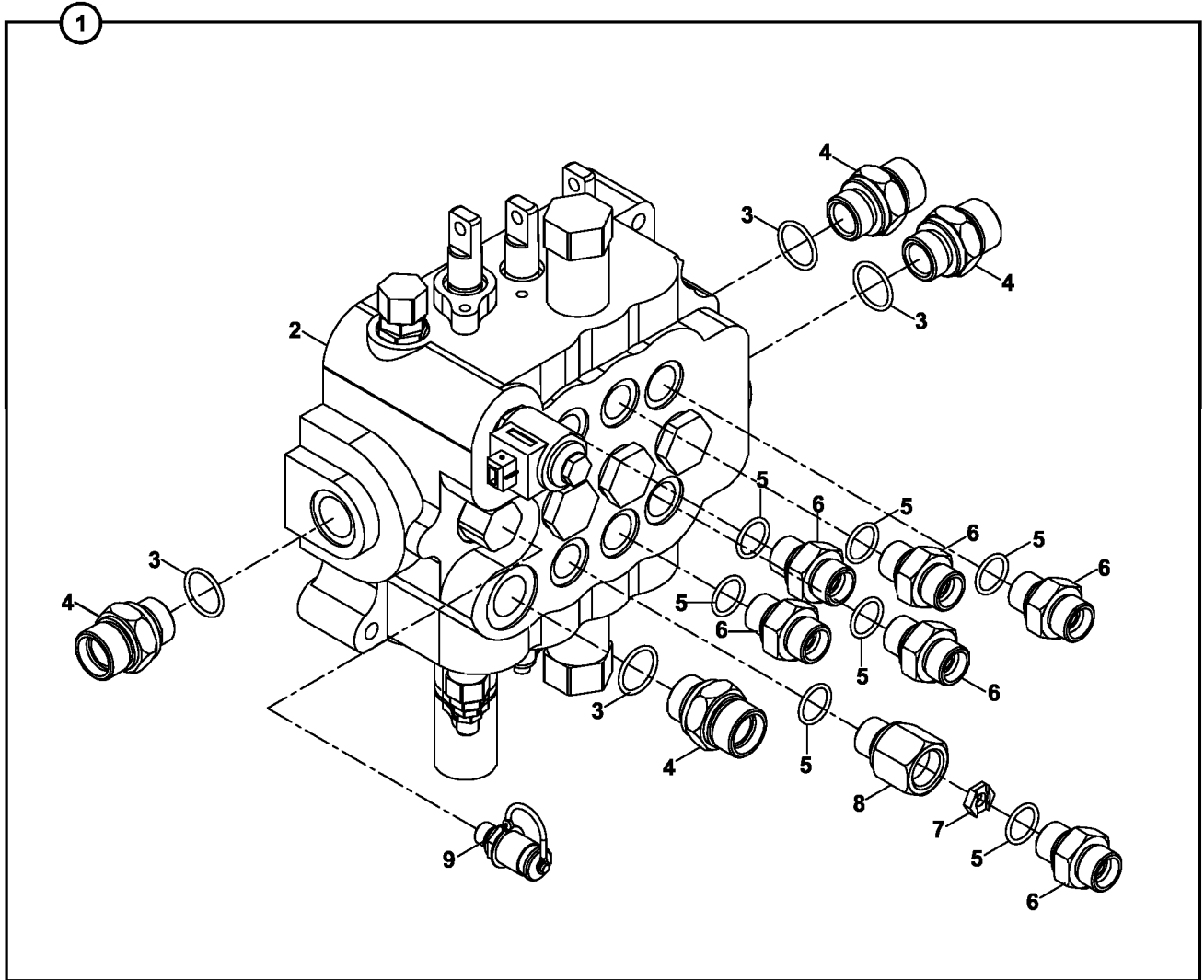
E2

**VALF VE NİPEL BAĞLANTILARI
VALVE & ADAPTER MOUNTINGS**

E3

**SİLİNDİRLER
RAMS**

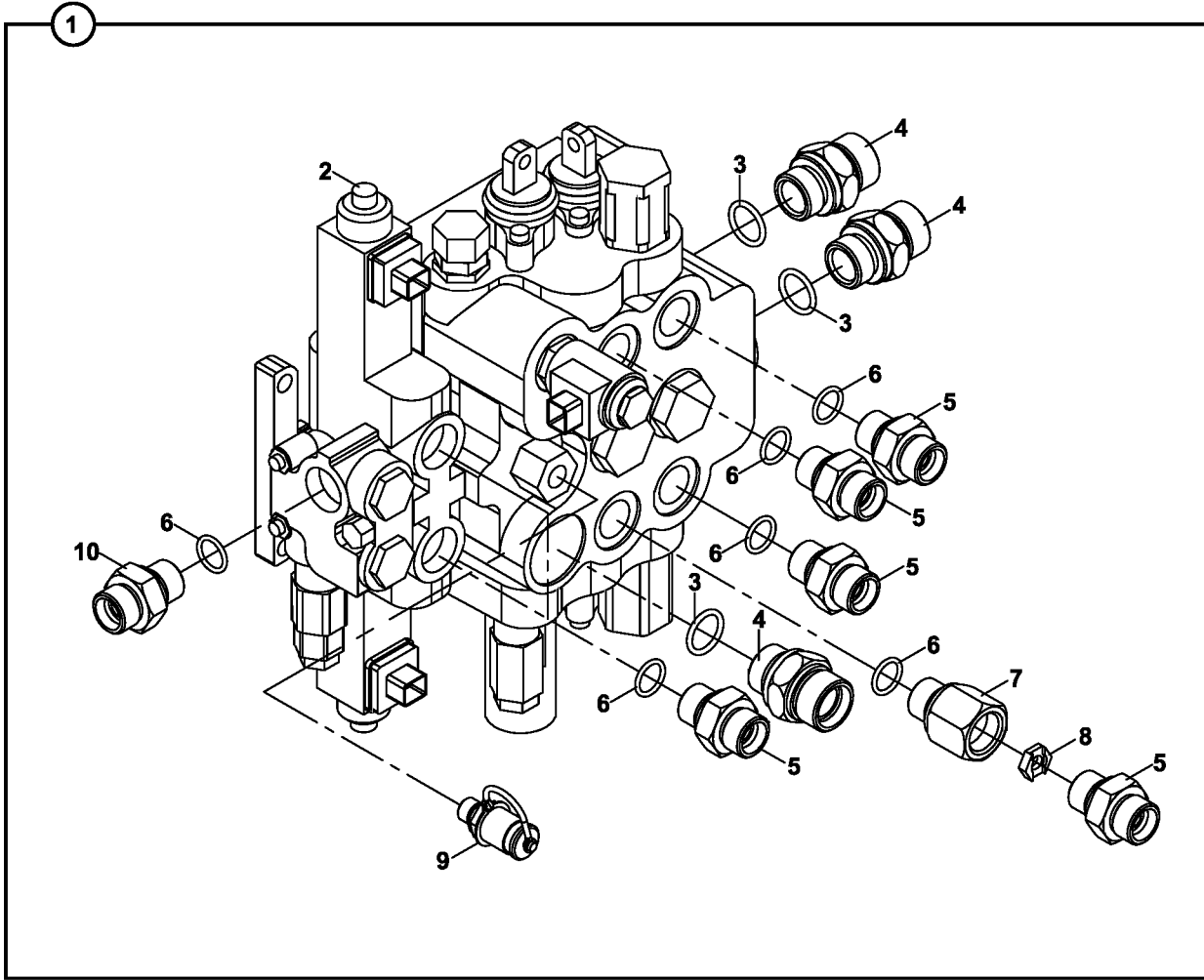
ÖN KUMANDA VALFİ VE NİPELLERİ- LEVYE KUMANDALI
LOADER CONTROL VALVE BLOCK AND ADAPTERS- WITH LEVER CONTROL



**ÖN KUMANDA VALFİ VE NİPELLERİ- LEVYE KUMANDALI
LOADER CONTROL VALVE BLOCK AND ADAPTERS- WIHT LEVER CONTROL**

NO NO	PARÇA NO PART NO	TANIM	DESCRIPTION	ADET QTY	S.K. S.C.	SERİ NO SERIAL NO	D.T. ICA	NOT NOTE
1	* 01829234 018/43163	ÖN KUMANDA VALFİ, KOMP.	CONTROL VALVE, LOADER, ASSY	1	RK SOP			
2	F18/21100	ÖN KUMANDA VALF BLOĞU	CONTROL VALVE BLOCK, LOADER	1				
3	N10/2002329	O-RİNG	O-RING	4				
4	806/24100	NİPEL	ADAPTER	4				
5	N10/2001924	O-RİNG	O-RING	7				
6	806/24070	NİPEL	ADAPTER	6				
7	020/20169	KISICI	RESTRICTOR	1				
8	806/15005	NİPEL	ADAPTER	1				
9	F99/70000	RAKOR,MANOMETRE PRİZİ	ADAPTER,PRESSURE TEST	1				

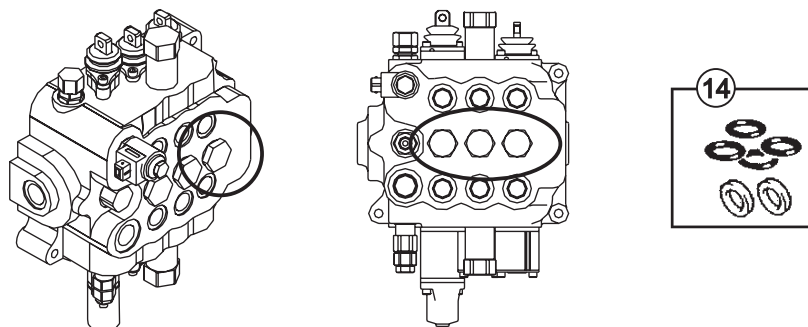
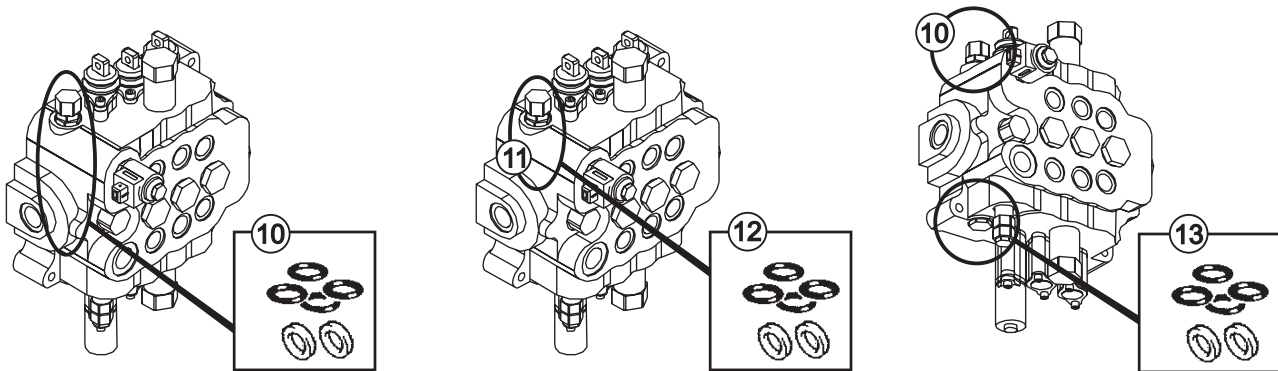
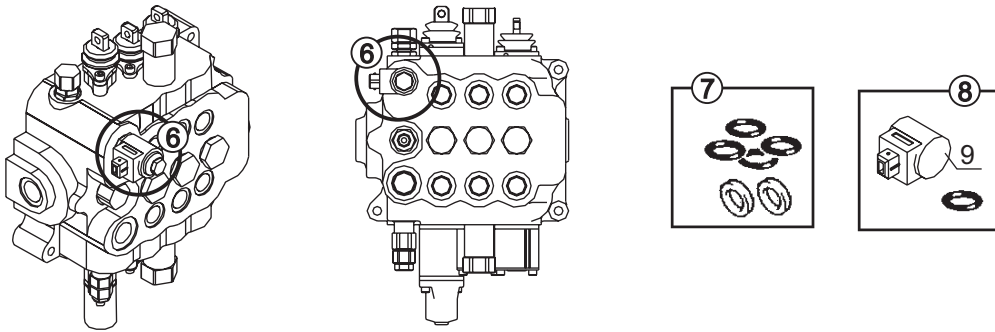
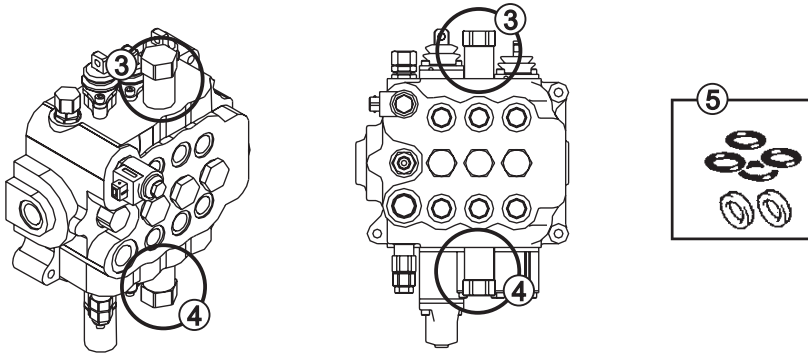
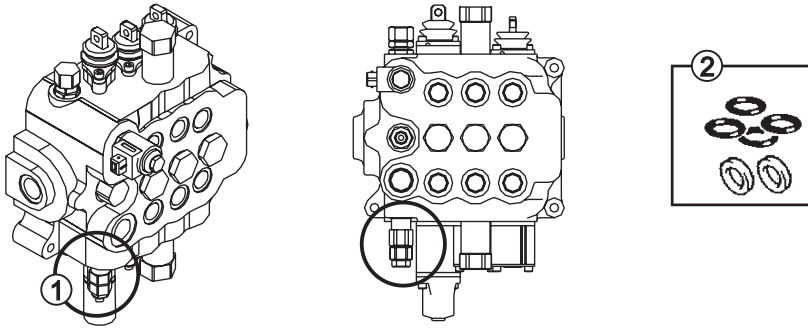
**ÖN KUMANDA VALFİ VE NİPELLERİ- JOYSTİCK KUMANDALI
LOADER CONTROL VALVE BLOCK AND ADAPTERS- WITH JOYSTICK CONTROL**



**ÖN KUMANDA VALFİ VE NİPELLERİ- JOYSTİCK KUMANDALI
LOADER CONTROL VALVE BLOCK AND ADAPTERS- WITH JOYSTICK CONTROL**

NO NO	PARÇA NO PART NO	TANIM	DESCRIPTION	ADET QTY	S.K. S.C.	SERİ NO SERIAL NO	D.T. ICA	NOT NOTE
1	* 01829235 018/43164	ÖN KUMANDA VALFİ, KOMP.	CONTROL VALVE, LOADER, ASSY	1	RK SOP	120059 -		
2	F18/21125	ÖN KUMANDA VALF BLOĞU	CONTROL VALVE BLOCK, LOADER	1				
3	N10/2002329	O-RİNG	O-RING	3				
4	806/24100	NİPEL	ADAPTER	3				
5	806/24070	NİPEL	ADAPTER	6				
6	N10/2001924	O-RİNG	O-RING	7				
7	806/15005	NİPEL	ADAPTER	1				
8	020/20169	KISICI	RESTRICTOR	1				
9	F99/70000	RAKOR,MANOMETRE PRİZİ	ADAPTER,PRESSURE TEST	1				
10	806/24097	NİPEL	ADAPTER	1				

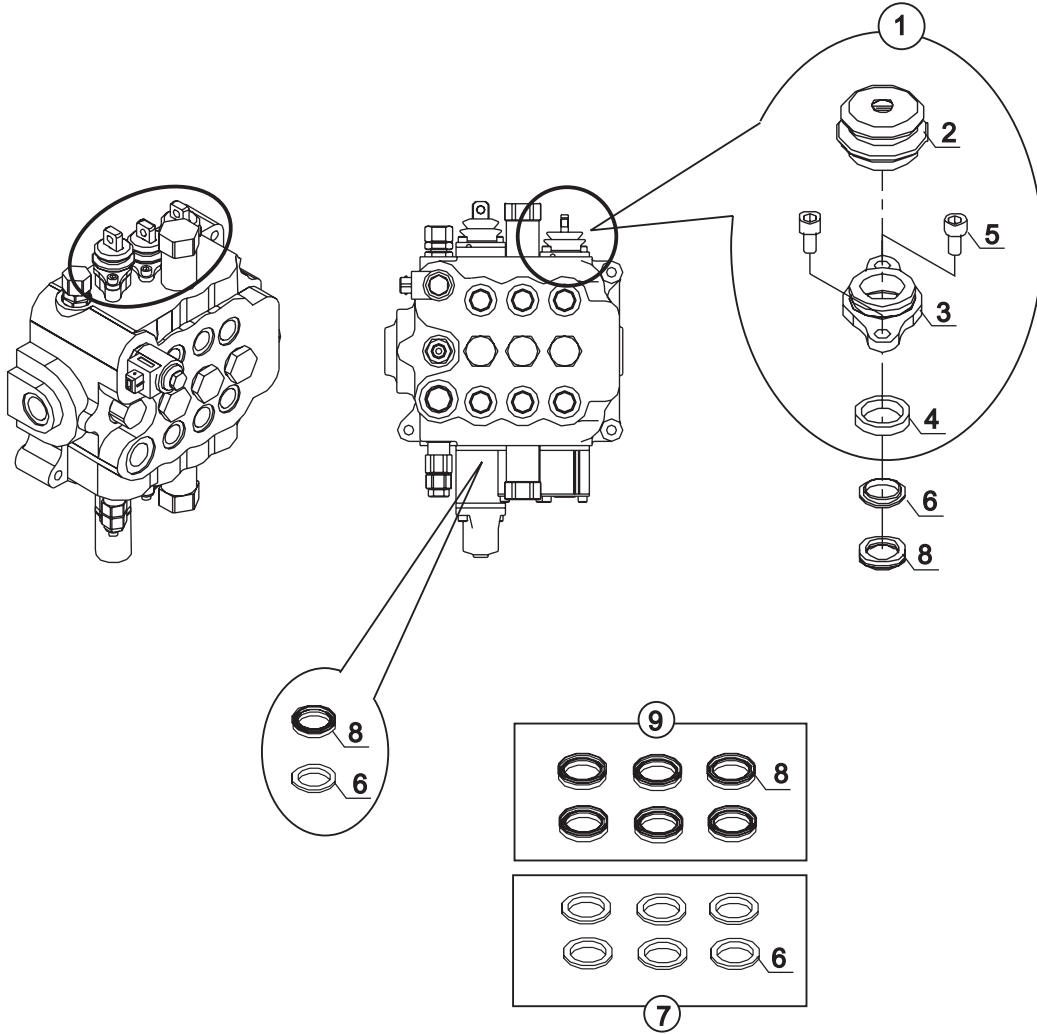
AKIŞ KONTROL VALFLERİ, YÜKLEYİCİ KUMANDA BLOĞU
FLOW CONTROL VALVES, LOADER CONTROL BLOCK



AKIŞ KONTROL VALFLERİ, YÜKLEYİCİ KUMANDA BLOĞU
FLOW CONTROL VALVES, LOADER CONTROL BLOCK

NO NO	PARÇA NO PART NO	TANIM	DESCRIPTION	ADET QTY	S.K. S.C.	SERİ NO SERIAL NO	D.T. ICA	NOT NOTE
	*F18/21100							
1	S12/00005	ANA EMNİYET VALFİ	MAIN RELIEF VALVE	1				
2	S12/00200	TAMİR TAKIMI	REPAIR KIT	1	(K1)			
3	S12/00048	ANTIŞOK VALFİ	AUXILIARY RELIEF VALVE	1				3600 psi
4	S12/00050	ANTIŞOK VALFİ	AUXILIARY RELIEF VALVE	1				2300 psi
5	S12/00060	TAMİR TAKIMI	REPAIR KIT	1	(K2)			
6	S12/00006	SELENOİD VALF	SELENOID VALVE	1				
7	S12/00020	TAMİR TAKIMI	REPAIR KIT	1	(K3)			
8	S18/31720	BOBİN KİTİ, SELENOİD VALF	COIL KIT, SELENOID VALVE	1	(K4)			
9	S12/00014	SELENOİD BOBİN	SELENOID COIL	2	K4			
10	S18/31710	YÜKSÜZLEŞTİRME VALFİ TAMİR TAKIMI	REPAIR KIT, UNLOADER VALVE	1	(K5)			
11	S12/00022	YÜKSÜZLEŞTİRME PİLOT VALFİ	UNLOADER PILOT VALVE	1				
12	S18/31280	PİLOT VALF TAMİR TAKIMI	REPAIR KIT, UNLOADER PILOT VALVE	1	(K6)			
13	S18/31705	YÜKSÜZLEŞTİRME VALFİ TAHDİT TAPASI TAMİR	RESTRICTION PLUG REPAIR KIT, UNLOADER	1	(K7)			
14	S18/31700	YÜK TUTMA ÇEKVALFİ TAMİR TAKIMI	REPAIR KIT, LOAD HOLD CHECK VALVE	3	(K8)			

KÖRÜK VE KEÇE TAKIMI, YÜKLEYİCİ KUMANDA BLOĞU
BOOT ASSEMBLY AND SEAL KIT, LOADER CONTROL BLOCK

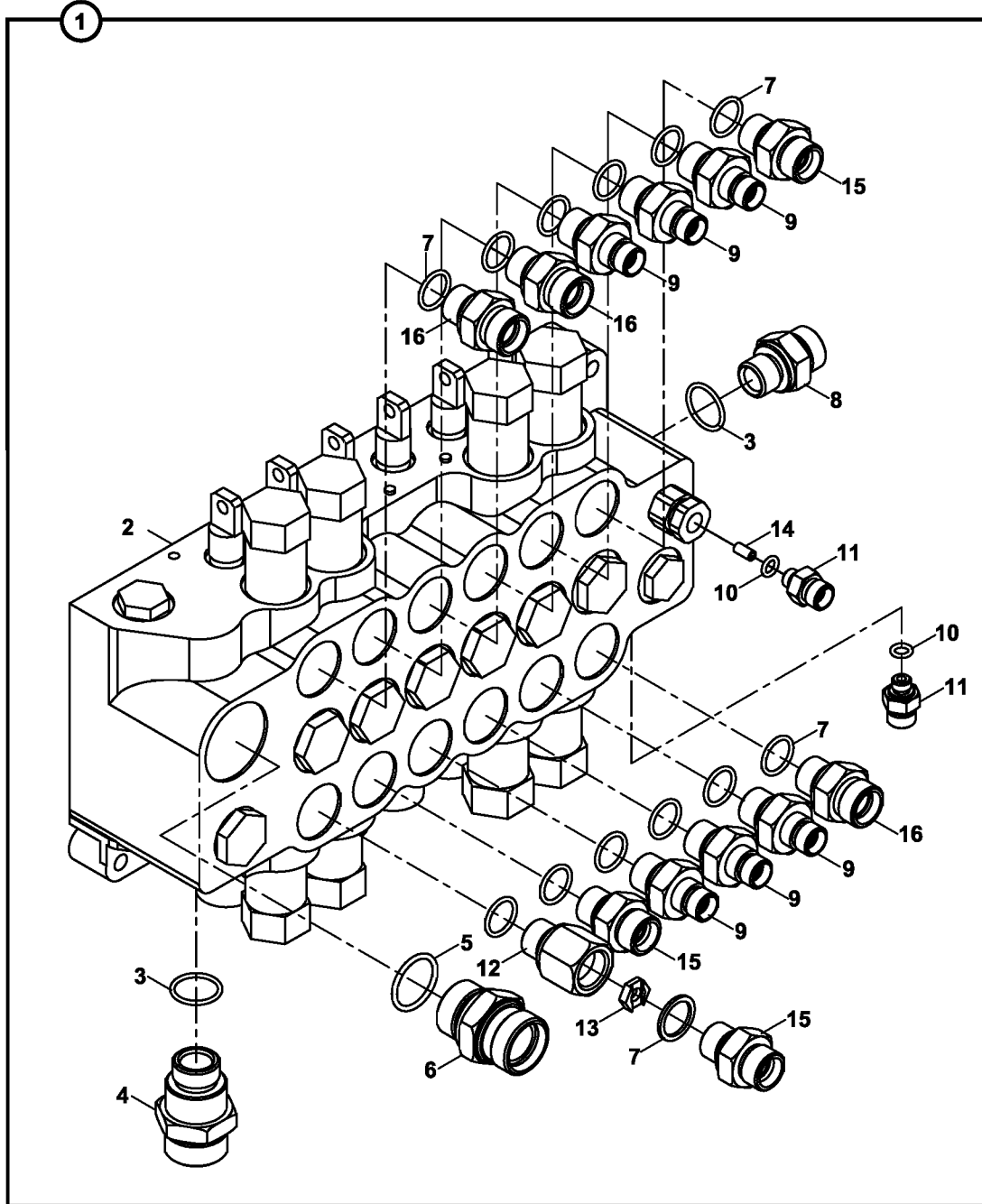
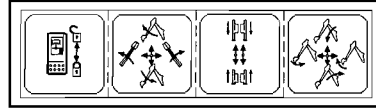


KÖRÜK VE KEÇE TAKIMI, YÜKLEYİCİ KUMANDA BLOĞU
BOOT ASSEMBLY AND SEAL KIT, LOADER CONTROL BLOCK

NO NO	PARÇA NO PART NO	TANIM	DESCRIPTION	ADET QTY	S.K. S.C.	SERİ NO SERIAL NO	D.T. ICA	NOT NOTE
1	*F18/21100							
1	S18/31900	KÖRÜK KİTİ	BOOT KIT	3	(K1)			
2	S18/31000	KÖRÜK	BOOT	1	K1			
3	S18/31010	KEÇE TUTUCU PLAKA	SEAL PLATE	1	K1			
4	S18/31100	YATAKLAMA BURCU	BREATHER	1	K1			
5	S18/31200	CİVATA	BOLT	2	K1			
6	S12/00010	KEÇE TUTUCU	SEAL HOLDER	6	K2			
7	S12/00010-2	KEÇE TUTUCU TAKIMI	SEAL HOLDER KIT	1	(K2)			
8	S12/00002	KEÇE	SEAL	6	K3			
9	S12/00002-2	KEÇE TAKIMI	SEAL KIT	1	(K3)			

ARKA KUMANDA VALFİ VE NİPELLERİ, DIS 10968
BACKHOE CONTROL VALVE BLOCK AND ADAPTERS, DIS 10968

DIS 10968

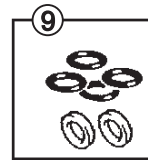
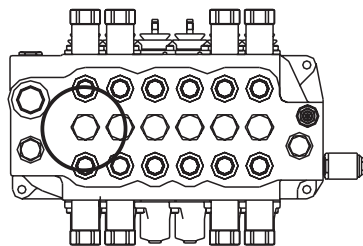
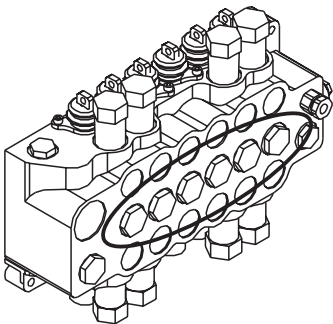
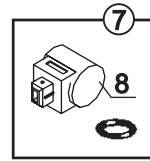
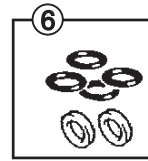
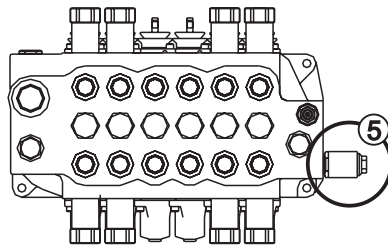
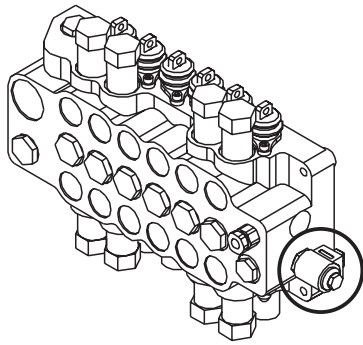
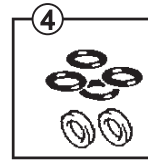
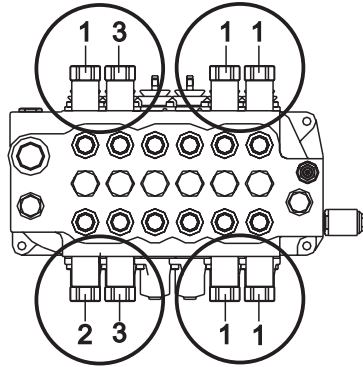
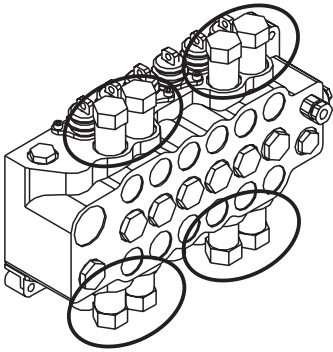


ARKA KUMANDA VALFİ VE NİPELLERİ, DIS10968
BACKHOE CONTROL VALVE BLOCK AND ADAPTERS, DIS10968

NO NO	PARÇA NO PART NO	TANIM	DESCRIPTION	ADET QTY	S.K. S.C.	SERİ NO SERIAL NO	D.T. ICA	NOT NOTE
1	* 018/29189 018/44164	ARKA KUMANDA VALF VE NİPELLERİ, (DIS 10968), KOMP.	BACKHOE CONTROL VALVE AND ADAPTERS (DIS 10968), ASSY	1	RK SOP			
2	F18/22210	ARKA KUMANDA BLOĞU	BACKHOE CONTROL VALVE BLOCK	1				
3	N10/2002329	O-RİNG	O-RING	2				
4	806/24010	NİPEL	ADAPTER	1				
5	N10/2002929	O-RİNG	O-RING	1				
6	806/24020	NİPEL	ADAPTER	1				
7	N10/2001924	O-RİNG	O-RING	13				
8	806/24100	NİPEL	ADAPTER	1				
9	806/24060	NİPEL	ADAPTER	6				
10	N10/2000818	O-RİNG	O-RING	2				
11	806/24080	NİPEL	ADAPTER	2				
12	806/15005	KISICI NİPEL	ADAPTER RESTRICTOR	1				
13	020/20189	KISICI	RESTRICTOR	1				
14	N15/6451298	SIKMA KOVANI	EXPANSION PIN	1				
15	806/24070	NİPEL	ADAPTER	3				
16	806/24090	NİPEL	ADAPTER	3				

AKIŞ KONTROL VALFLERİ, KAZICI KUMANDA BLOĞU
FLOW CONTROL VALVES, BACKHOE CONTROL BLOCK

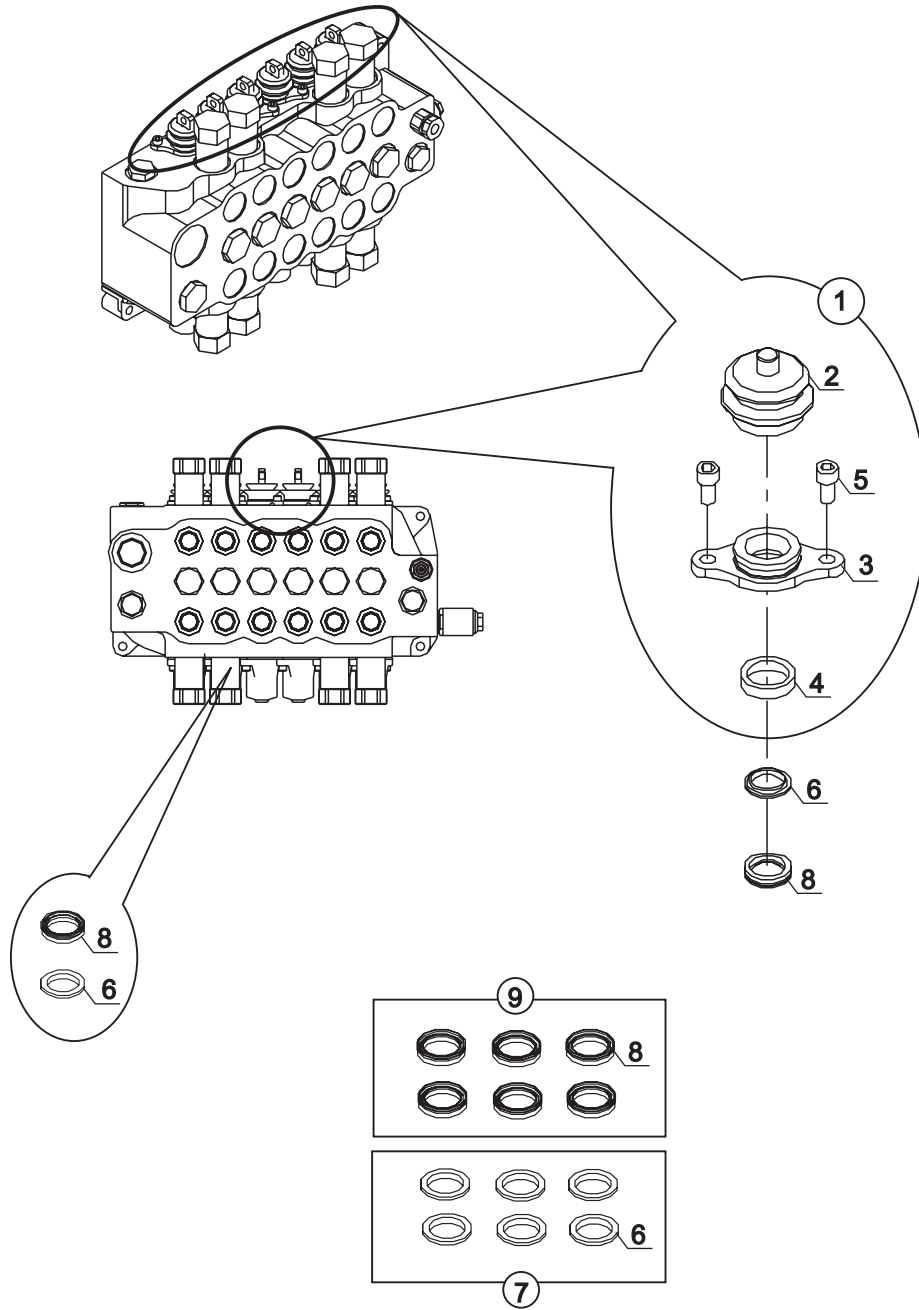
DIS 10968



AKIŞ KONTROL VALFLERİ, KAZICI KUMANDA BLOĞU
FLOW CONTROL VALVES, BACKHOE CONTROL BLOCK

NO NO	PARÇA NO PART NO	TANIM	DESCRIPTION	ADET QTY	S.K. S.C.	SERİ NO SERIAL NO	D.T. ICA	NOT NOTE
1	*F18/22210 S12/00048	ANTIŞOK	AUXILIARY RELIEF VALVE	5				3600 psi
2	S12/00049	ANTIŞOK	AUXILIARY RELIEF VALVE	1				4500 psi
3	S12/00050	ANTIŞOK	AUXILIARY RELIEF VALVE	1				2300 psi
4	S12/00060	TAMİR TAKIMI	REPAIR KIT	1	(K1)			
5	S12/00006	SELENOİD VALF	SELENOID VALVE	1				
6	S12/00020	TAMİR TAKIMI	REPAIR KIT	1	(K2)			
7	S18/31720	BOBİN KİTİ, SELENOİD VALF	COIL KIT, SELENOID VALVE	1	(K3)			
8	S12/00014	SELENOİD BOBİN	SELENOID COIL	2	K3			
9	S18/31700	YÜK TUTMA ÇEKVALFİ TAMİR TAKIMI	REPAIR KIT, LOAD HOLD CHECK VALVE	6	(K4)			

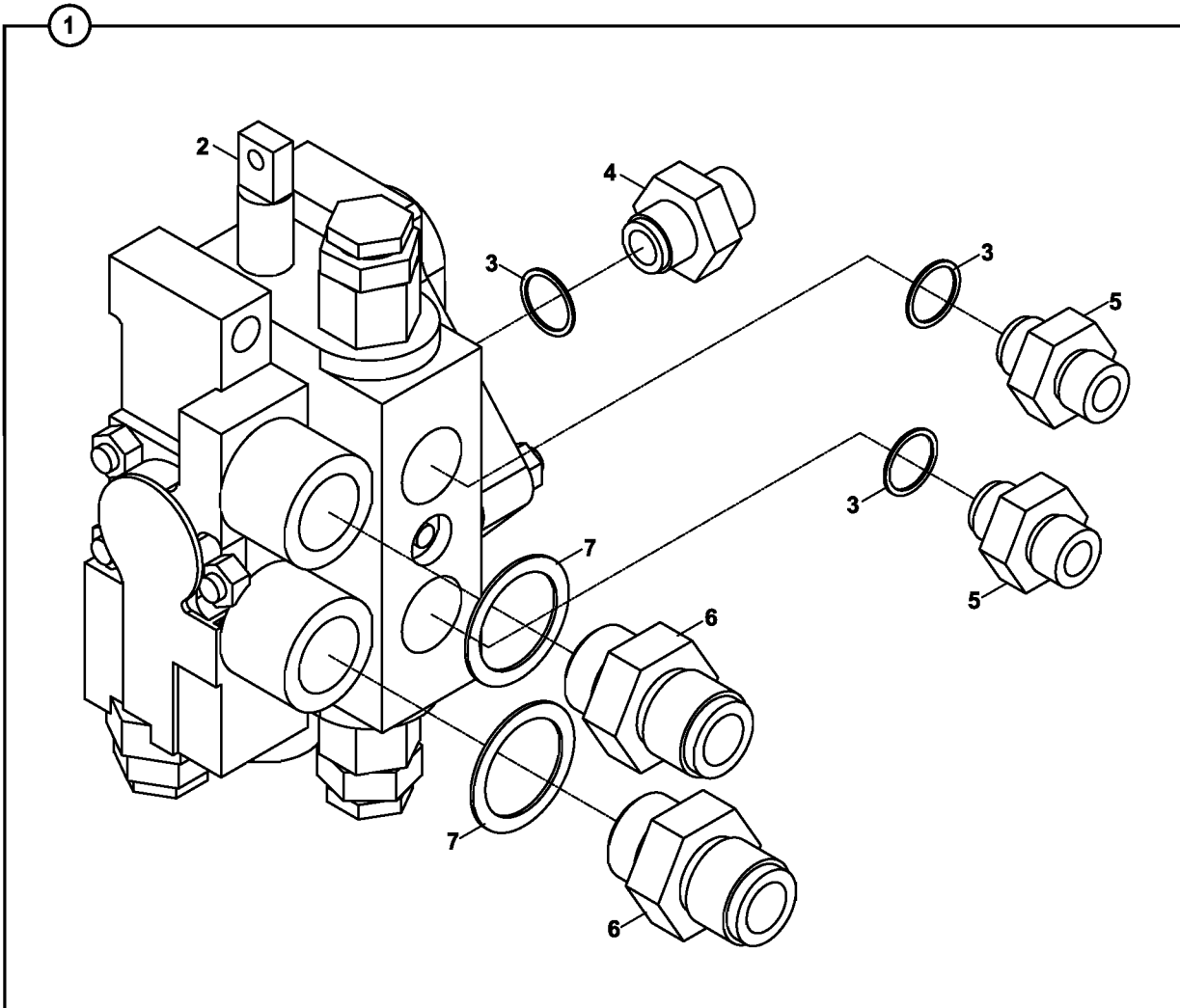
KÖRÜK VE KEÇE TAKIMI, KAZICI KUMANDA BLOĞU
BOOT ASSEMBLY AND SEAL KIT, BACKHOE CONTROL BLOCK



KÖRÜK VE KEÇE TAKIMI, KAZICI KUMANDA BLOĞU
BOOT ASSEMBLY AND SEAL KIT, BACKHOE CONTROL BLOCK

NO NO	PARÇA NO PART NO	TANIM	DESCRIPTION	ADET QTY	S.K. S.C.	SERİ NO SERIAL NO	D.T. ICA	NOT NOTE
1	*F18/22210	KÖRÜK KİTİ	BOOT KIT	6	RK (K1)			
2	S18/31900	KÖRÜK	BOOT	1	K1			
3	S18/31000	KEÇE TUTUCU PLAKA	SEAL PLATE	1	K1			
4	S18/31010	KEÇE TUTUCU	SEAL PLATE	1	K1			
5	S18/31100	YATAKLAMA BURCU	BREATHER	1	K1			
6	S18/31200	CİVATA	BOLT	2	K1			
7	S12/00010	KEÇE TUTUCU	SEAL HOLDER	12	K2			
8	S12/00010-3	KEÇE TUTUCU TAKIMI	SEAL HOLDER KIT	1	(K2)			
9	S12/00002	KEÇE	SEAL	12	K3			
10	S12/00002-3	KEÇE TAKIMI	SEAL KIT	1	(K3)			

ATAŞMAN KUMANDA VALFİ VE NİPELLERİ, COMMERCIAL
ATTACHMENT CONTROL VALVE AND ADAPTERS, COMMERCIAL

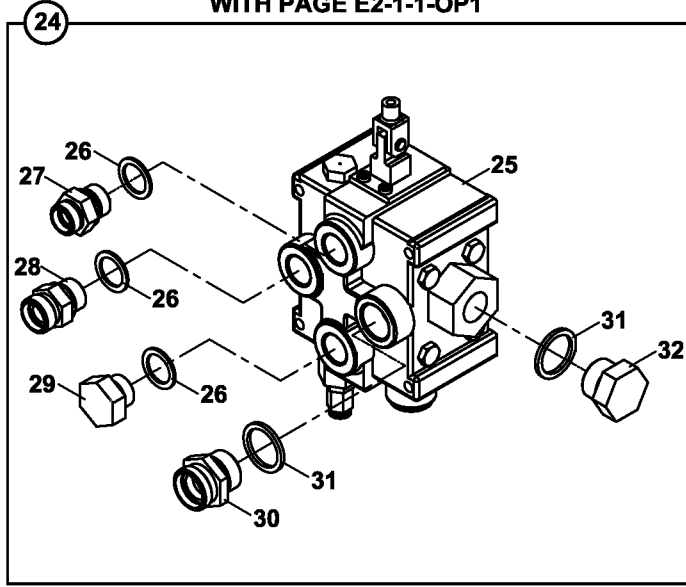


| ATAŞMAN KUMANDA VALFİ VE NİPELLERİ, COMMERCIAL
ATTACHMENT CONTROL VALVE AND ADAPTERS, COMMERCIAL

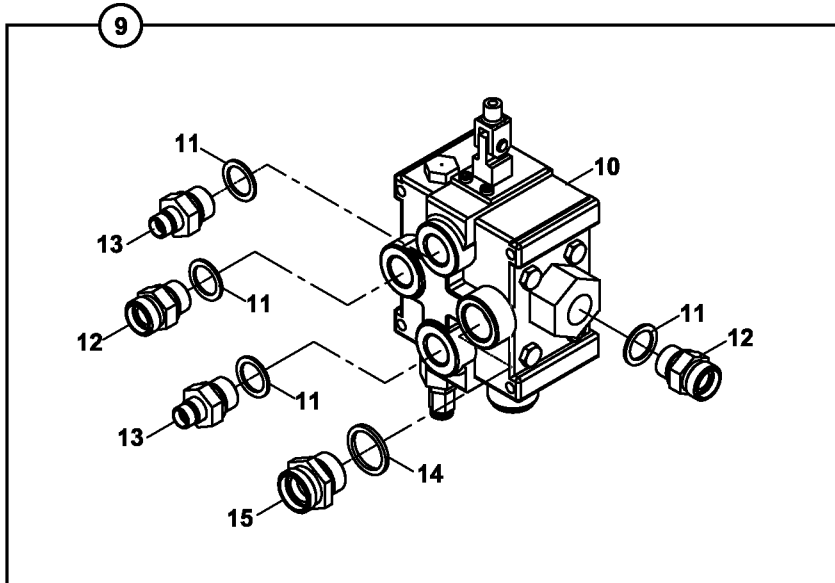
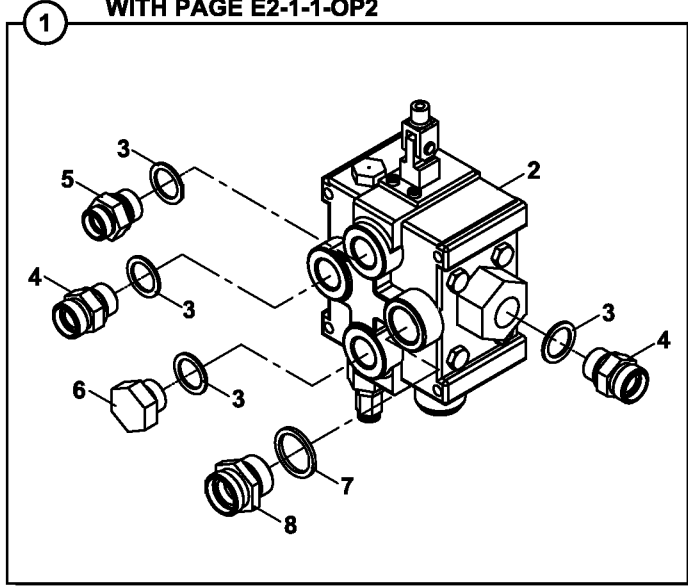
NO NO	PARÇA NO PART NO	TANIM	DESCRIPTION	ADET QTY	S.K. S.C.	SERİ NO SERIAL NO	D.T. ICA	NOT NOTE
1	*V012/05/ 018/44131	VALF- NİPEL, KOMP.	VALVE-ADAPTER, ASSY	1	RK SOP			TB
2	F18/30000	VALF, COMMERCIAL	VALVE, COMMERCIAL	1				
3	N03/0000015	PUL	WASHER	3				
4	N16/3430981	NİPEL	ADAPTER	1				
5	N16/3430849	NİPEL	ADAPTER	2				
6	806/24230	NİPEL	ADAPTER	2				
7	N03/0000025	PUL	WASHER	2				

ATAŞMAN KUMANDA VALFİ VE NİPELLERİ, SALAMI
ATTACHMENT CONTROL VALVE AND ADAPTERS, SALAMI

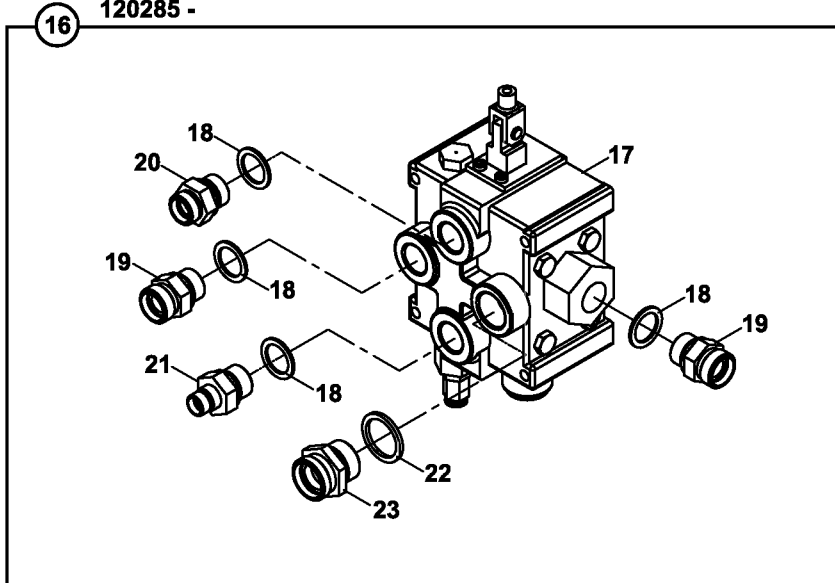
E2-1-1-OP1 ile
WITH PAGE E2-1-1-OP1



E2-1-1-OP2 ile
WITH PAGE E2-1-1-OP2



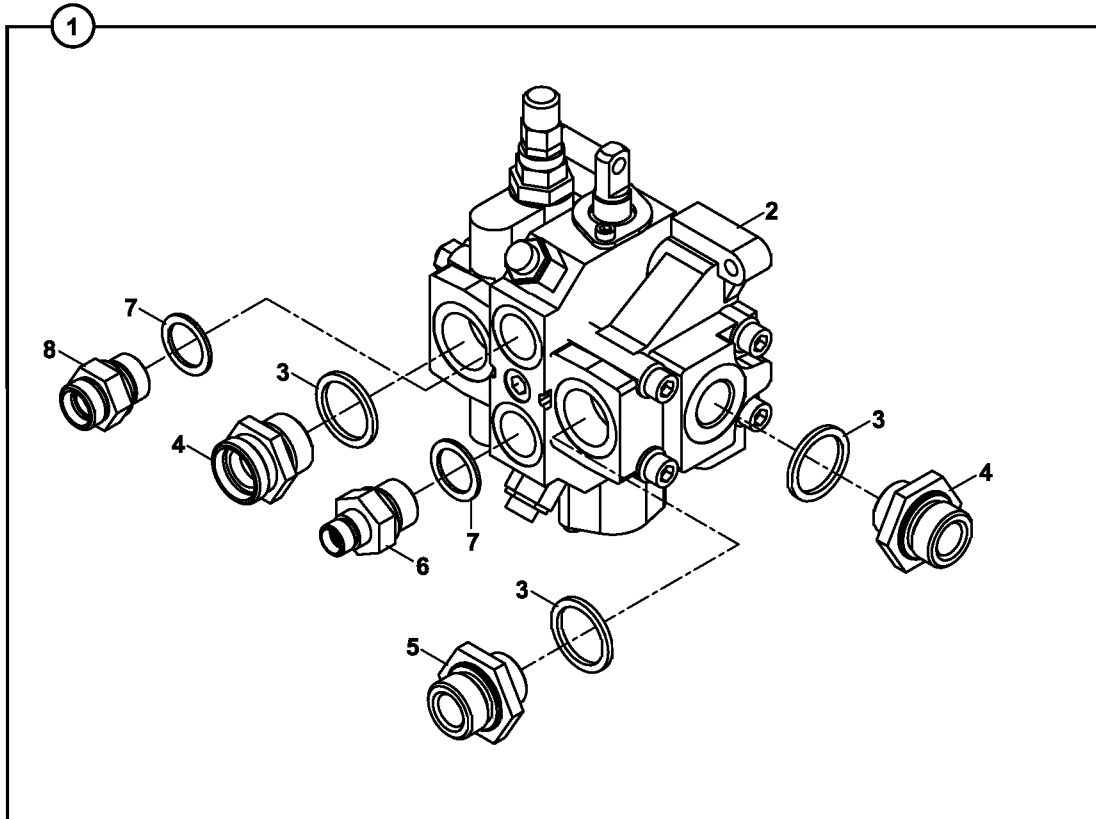
120001-120180
120285 -



ATAŞMAN KUMANDA VALFİ VE NİPELLERİ, SALAMI
ATTACHMENT CONTROL VALVE AND ADAPTERS, SALAMI

NO NO	PARÇA NO PART NO	TANIM	DESCRIPTION	ADET QTY	S.K. S.C.	SERİ NO SERIAL NO	D.T. ICA	NOT NOTE
	*V012/05/							
1	018/44273	VALF-NİPEL, KOMP.	VALVE-ADAPTER, ASSY	1	RK SOP			NB+ KT
2	F18/13200	VALF, SALAMI	VALVE, SALAMI	1				
3	N03/0000025	PUL	WASHER	4				
4	806/24230	NİPEL	ADAPTER	2				
5	806/24126	NİPEL	ADAPTER	1				
6	814/03012	KÖR TAPA	PLUG	1				
7	N03/0000030	PUL	WASHER	1				
8	806/24036	NİPEL	ADAPTER	1				
9	018/44271	VALF-NİPEL, KOMP.	VALVE-ADAPTER, ASSY	1	SOP			TB
10	F18/13200	VALF, SALAMI	VALVE, SALAMI	1				
11	N03/0000025	PUL	WASHER	4				
12	806/24230	NİPEL	ADAPTER	2				
13	806/24619	NİPEL	ADAPTER	2				
14	N03/0000030	PUL	WASHER	1				
15	806/24036	PUL	WASHER	1				
16	018/44274	VALF-NİPEL, KOMP.	VALVE-ADAPTER, ASSY	1	SOP	120020 - 120180		TB+KT
	018/44274	VALF-NİPEL, KOMP.	VALVE-ADAPTER, ASSY	1	SOP	120285 -		TB+KT
17	F18/13200	VALF, SALAMI	VALVE, SALAMI	1				
18	N03/0000025	PUL	WASHER	4				
19	806/24230	NİPEL	ADAPTER	2				
20	806/24126	NİPEL	ADAPTER	1				
21	806/24619	NİPEL	ADAPTER	1				
22	N03/0000030	PUL	WASHER	1				
23	806/24036	NİPEL	ADAPTER	1				
24	018/44278	VALF-NİPEL, KOMP.	VALVE-ADAPTER, ASSY	1	SOP			NB+ KT
25	F18/13200	VALF, SALAMI	VALVE, SALAMI	1				
26	N03/0000025	PUL	WASHER	3				
28	806/24230	NİPEL	ADAPTER	1				
27	806/24126	NİPEL	ADAPTER	1				
29	814/03012	KÖR TAPA	PLUG	1				
31	N03/0000030	PUL	WASHER	2				
30	806/24036	NİPEL	ADAPTER	1				
32	814/03006	KÖR TAPA	PLUG	1				

ATAŞMAN KUMANDA VALFİ VE NİPELLERİ, BUCHER - HDS30/1
ATTACHMENT CONTROL VALVE AND ADAPTERS, BUCHER - HDS30/1

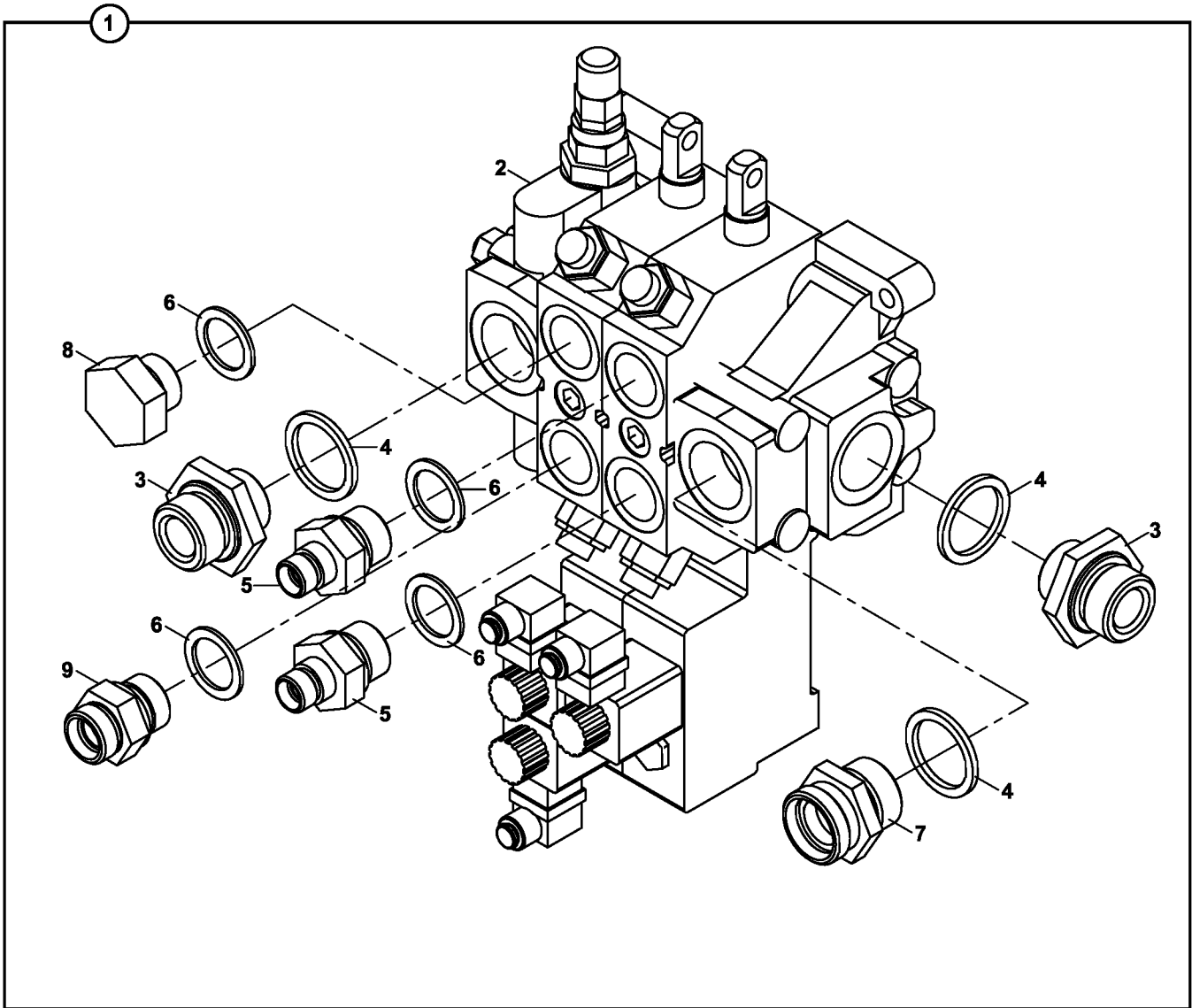


ATAŞMAN KUMANDA VALFİ VE NİPELLERİ, BUCHER - HDS30/1
ATTACHMENT CONTROL VALVE AND ADAPTERS, BUCHER - HDS30/1

NO NO	PARÇA NO PART NO	TANIM	DESCRIPTION	ADET QTY	S.K. S.C.	SERİ NO SERIAL NO	D.T. ICA	NOT NOTE
1	* V012/05/16 018/44275	VALF-NİPEL, KOMP.	VALVE-ADAPTER, ASSY	1	RK SOP			TB+KT (1)
2	F18/14115	VALF, BUCHER, HDS30/1	VALVE, BUCHER, HDS30/1	1				
3	N03/0000030	PUL	WASHER	3				
4	806/24630	NİPEL	ADAPTER	2				
5	806/24036	NİPEL	ADAPTER	1				
6	806/24619	NİPEL	ADAPTER	1				
7	N03/0000025	PUL	WASHER	2				
8	806/24126	NİPEL	ADAPTER	1				

NOT/ NOTE: (1) 120179 NOLU MAKİNADA DA UYGULANMIŞTIR.
ALSO APPLIED TO THE MACHINE WITH SERIAL NO 120179

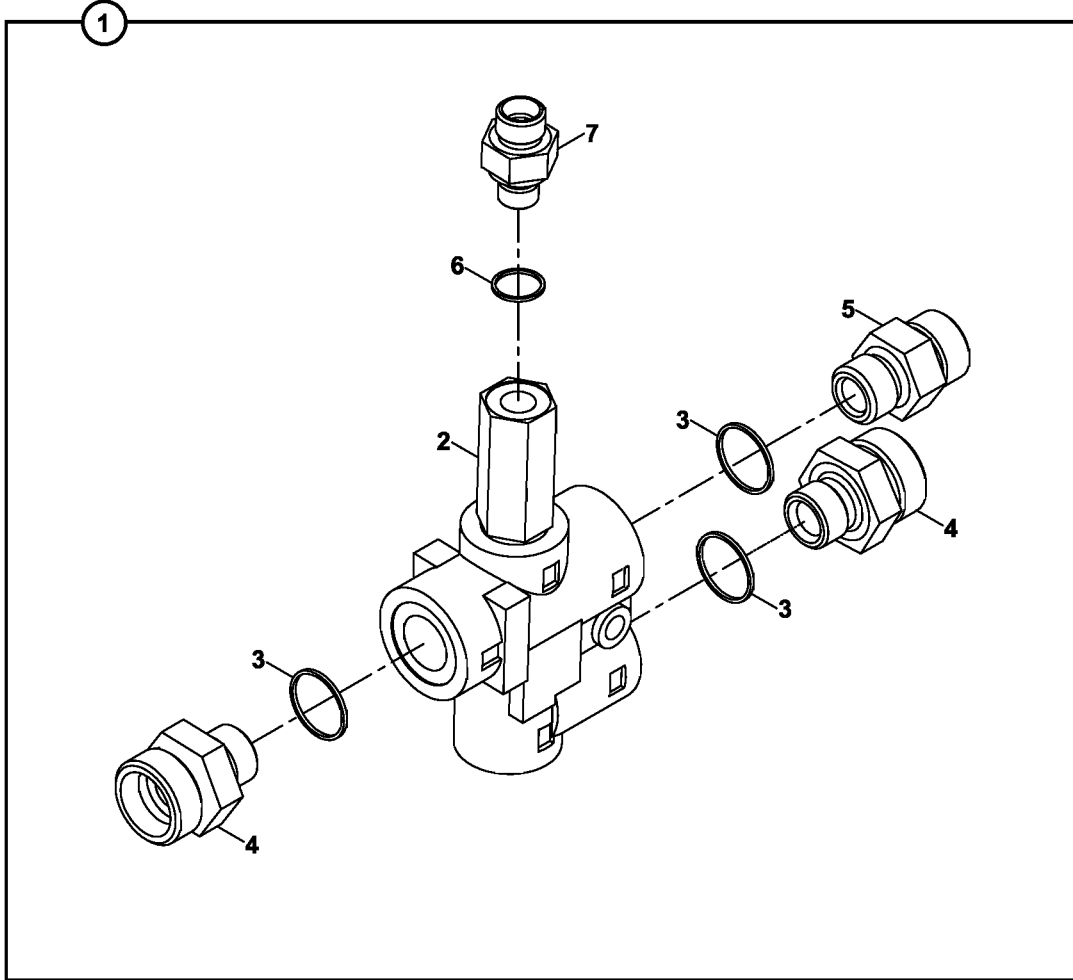
ATAŞMAN KUMANDA VALFİ VE NİPELLERİ, BUCHER - HDS30/2
ATTACHMENT CONTROL VALVE AND ADAPTERS, BUCHER - HDS30/2



ATAŞMAN KUMANDA VALFİ VE NİPELLERİ, BUCHER - HDS30/2
ATTACHMENT CONTROL VALVE AND ADAPTERS, BUCHER - HDS30/2

NO NO	PARÇA NO PART NO	TANIM	DESCRIPTION	ADET QTY	S.K. S.C.	SERİ NO SERIAL NO	D.T. ICA	NOT NOTE
1	018/44272	VALF-NİPEL, KOMP.	VALVE-ADAPTER, ASSY	1	RK SOP			TB+KT
2	F18/14120	VALF, BUCHER, HDS30/2	VALVE, BUCHER, HDS30/2	1				
3	806/24630	NİPEL	ADAPTER	2				
4	N03/0000030	PUL	WASHER	3				
5	806/24619	NİPEL	ADAPTER	2				
6	N03/0000025	ORINGLİ PUL	WASHER	4				
7	806/24036	NİPEL	ADAPTER	1				
8	814/03012	KÖR TAPA	PLUG	1				
9	806/24126	NİPEL	ADAPTER	1				

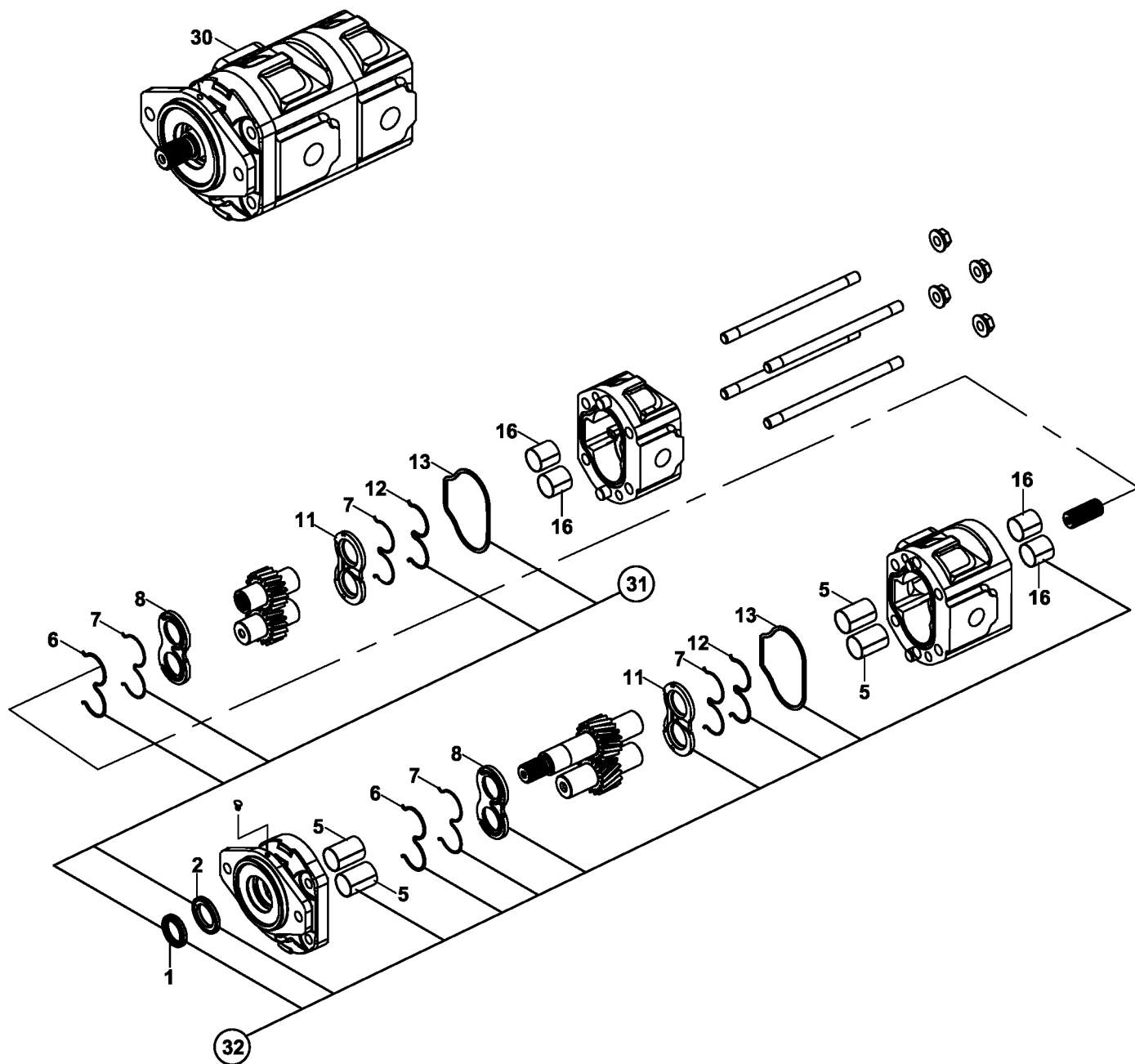
PRIORITY VALF VE NİPELLERİ
PRIORITY VALVE AND ADAPTERS



PRIORITY VALVE VE NİPELLERİ
PRIORITY VALVE AND ADAPTERS

NO NO	PARÇA NO PART NO	TANIM	DESCRIPTION	ADET QTY	S.K. S.C.	SERİ NO SERIAL NO	D.T. ICA	NOT NOTE
1	* 012/00001 018/41156	PRIORTY VALF, KOMPLE	PRIORITY VALVE, ASSY	1	RK SOP			E1-2-1
2	F18/51010	PRIORTY VALF	PRIORITY VALVE	1				
3	N03/0000015	PUL, ORİNGLİ	WASHER	3				
4	N16/3430975	NİPEL	ADAPTER	2				
5	N16/3430940	NİPEL	ADAPTER	1				
6	N03/0214201	PUL	WASHER	1				
7	N16/3430814	NİPEL	ADAPTER	1				

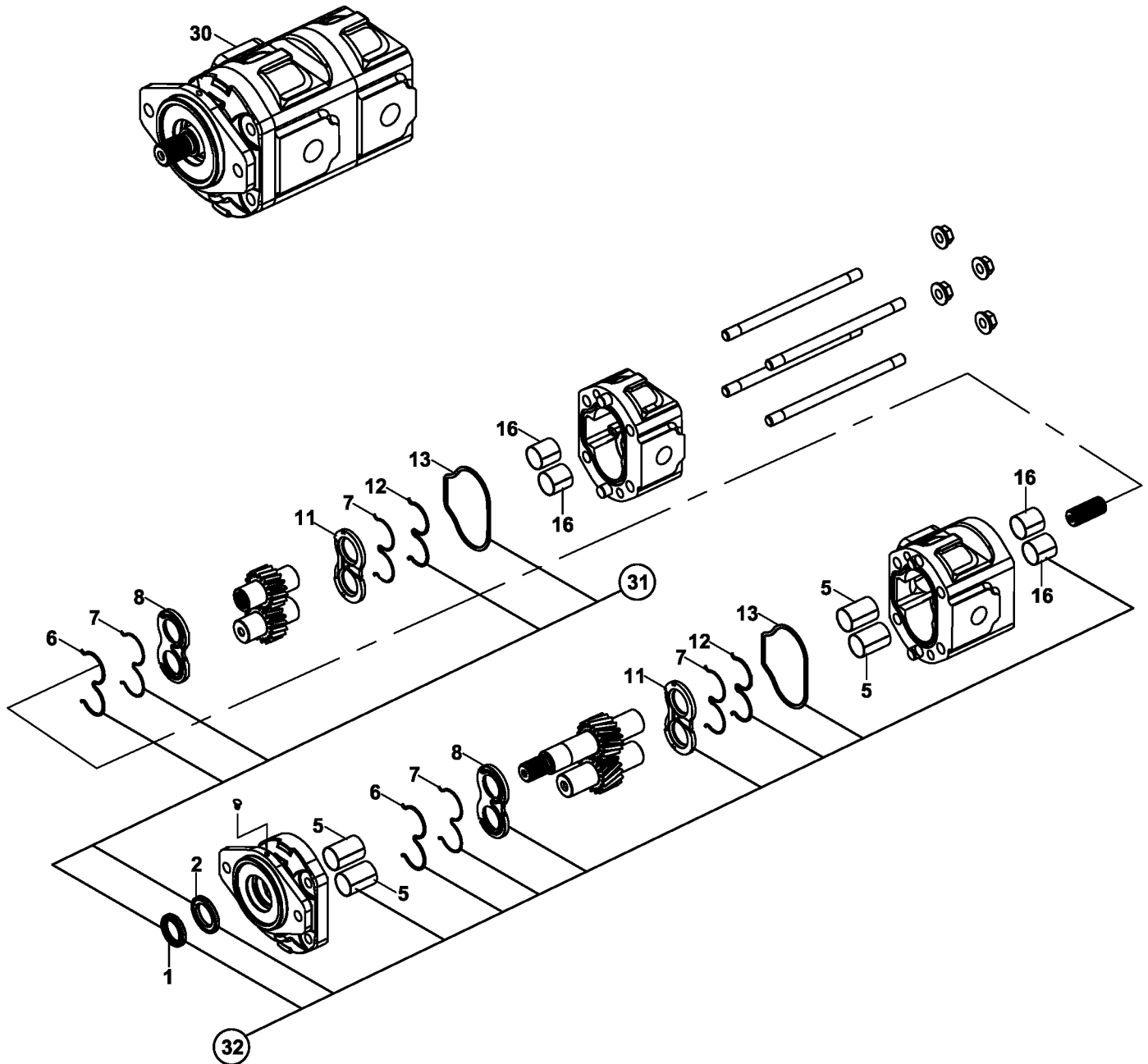
HÍDROLIK POMPA, HEMA, (37/29 cc/dev)
PUMP, HYDRAULIC, HEMA, (37/29 cc/rev)



HİDROLİK POMPA, HEMA, (37/29 cc/dev)
PUMP, HYDRAULIC, HEMA, (37/29 cc/rev)

NO NO	PARÇA NO PART NO	TANIM	DESCRIPTION	ADET QTY	S.K. S.C.	SERİ NO SERIAL NO	D.T. ICA	NOT NOTE
	* V011/08/04				RK			
1		ŞAFT KEÇESİ		1	K1,K2			
2		ŞAFT KEÇESİ		1	K1,K2			
5		TEFLON YATAK		4	K2			
6		AŞINMA PLAKASI TAKVİYE KEÇESİ		2	K1,K2			
7		AŞINMA PLAKASI KEÇESİ		4	K1,K2			
8		AŞINMA PLAKASI		2	K2			
11		AŞINMA PLAKASI		2	K2			
12		AŞINMA PLAKASI TAKVİYE KEÇESİ		2	K1,K2			
13		GÖVDE KEÇESİ		2	K1,K2			
16		TEFLON YATAK		4	K2			
30	F14/73100	POMPA, (37/29 cc/dev)	PUMP, (37/29 cc/rev)	1				
31	S09/90060	KEÇE TAKIMI		1	(K1)			
32	S09/90015	TAMİR TAKIMI		1	(K2)			

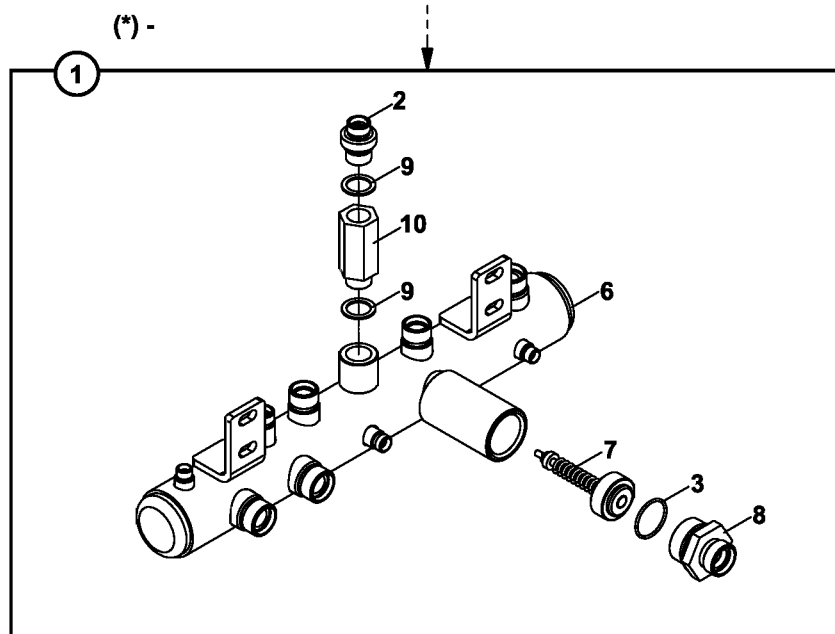
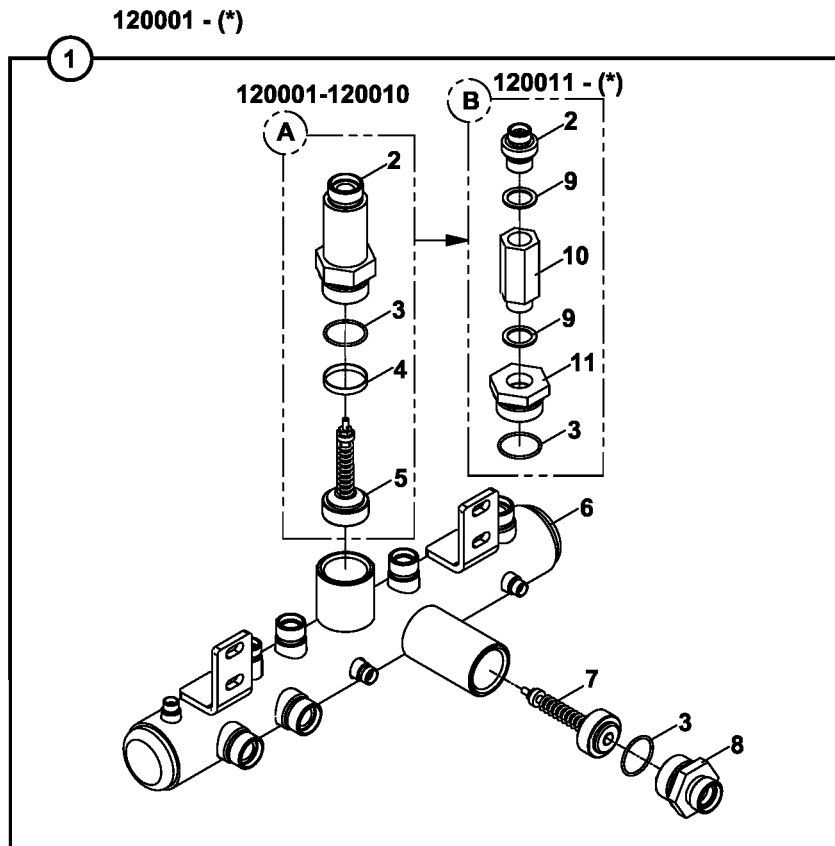
HÍDROLIK POMPA, HEMA, (46/23 cc/dev)
PUMP, HYDRAULIC, HEMA, (46/23 cc/rev)



HİDROLİK POMPA, HEMA, (46/23 cc/dev)
PUMP, HYDRAULIC, HEMA, (46/23 cc/rev)

NO NO	PARÇA NO PART NO	TANIM	DESCRIPTION	ADET QTY	S.K. S.C.	SERİ NO SERIAL NO	D.T. ICA	NOT NOTE
	* V011/08/07				RK			
1		ŞAFT KEÇESİ		1	K1,K2			
2		ŞAFT KEÇESİ		1	K1,K2			
5		TEFLON YATAK		4	K2			
6		AŞINMA PLAKASI TAKVİYE KEÇESİ		2	K1,K2			
7		AŞINMA PLAKASI KEÇESİ		4	K1,K2			
8		AŞINMA PLAKASI		2	K2			
11		AŞINMA PLAKASI		2	K2			
12		AŞINMA PLAKASI TAKVİYE KEÇESİ		2	K1,K2			
13		GÖVDE KEÇESİ		2	K1,K2			
16		TEFLON YATAK		4	K2			
30	F14/73110	POMPA, (46/23 cc/dev)	PUMP, (46/23 cc/rev)	1				(1)
31	S09/90060	KEÇE TAKIMI		1	(K1)			
32	S09/90015	TAMİR TAKIMI		1	(K2)			

NOT/ NOTE: (1) 120306 NOLU MAKİNADA DA UYGULANMIŞTIR.
ALSO APPLIED TO THE MACHINE WITH SERIAL NO 120306

TOPLAMA TÜPÜ
TUBE, COLLECTOR

TOPLAMA TÜPÜ
TUBE, COLLECTOR

NO NO	PARÇA NO PART NO	TANIM	DESCRIPTION	ADET QTY	S.K. S.C.	SERİ NO SERIAL NO	D.T. ICA	NOT NOTE
1	*011/00001 018/44261	TOPLAMA TÜPÜ - ÇEK VALF, KOMP.	COLLECTOR TUBE & CHECK VALVE, ASSY.	1		120001 - (*)		
	018/44262	TOPLAMA TÜPÜ - ÇEK VALF, KOMP.	COLLECTOR TUBE & CHECK VALVE, ASSY.	1		(*) -	B	
2	806/24638	NİPEL	ADAPTER	1		120001 - 120010		(1), A
	806/24724	NİPEL	ADAPTER	1		120011 -	X	(1), B
3	N10/2004226	O-RİNG	O-RING	2		120001 - (*)		(1), A
	N10/2004226	O-RİNG	O-RING	1		(*) -		(1), B
4	020/21151	TAHDİT BİLEZİĞİ	RING	1		120001 - 120010		(1), A
5	F18/99226	ÇEK VALF, 5 BAR	CHECK VALVE, 5 BAR	1		120001 - 120010		(1), A
6	019/91519	TOPLAMA TÜPÜ	TUBE, COLLECTOR	1		120001 - (*)		
	019/91521	TOPLAMA TÜPÜ	TUBE, COLLECTOR	1		(*) -	X	
7	F18/99227	ÇEK VALF, 1.5 BAR	CHECK VALVE, 1.5 BAR	1				
8	806/24637	NİPEL	ADAPTER	1				
9	N03/0000025	PUL	WASHER	2		120011 -		(1), B
10	F18/90510	ÇEK VALF	CHECK VALVE	1		120011 -		(1), B
11	806/15130	NİPEL	ADAPTER	1		120011 - (*)		(1), B

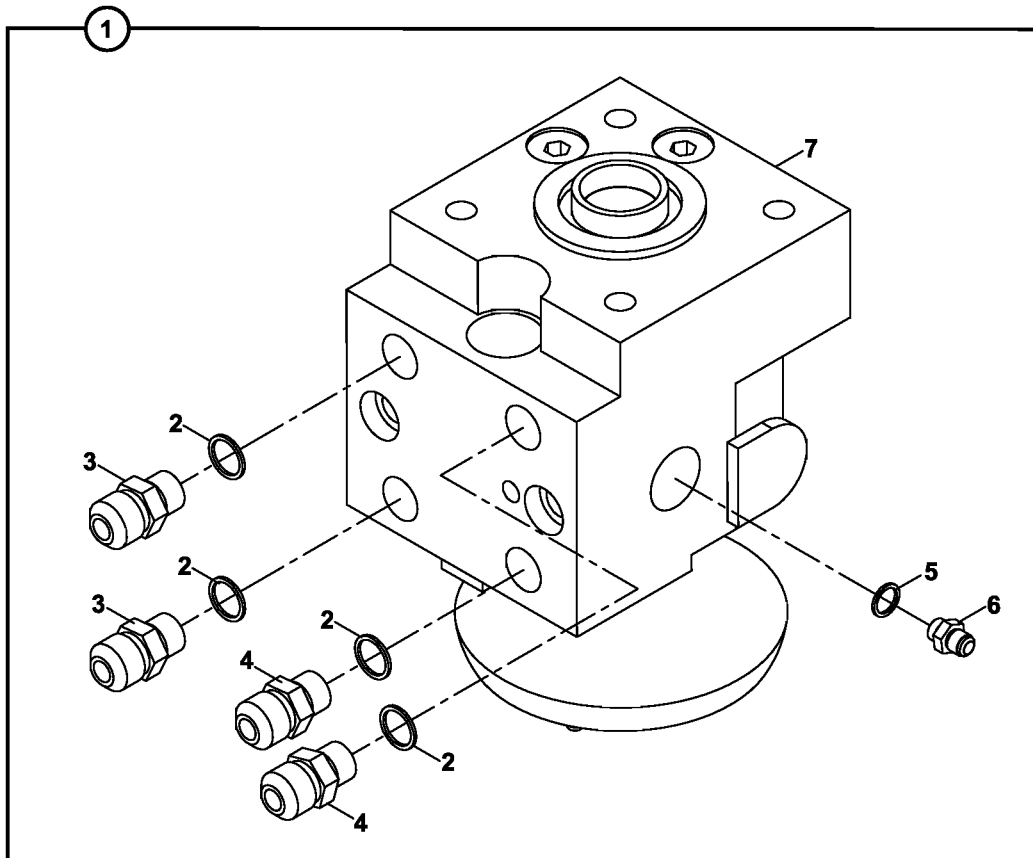
NOT / NOTE: (*) PARÇA NO SEÇİMİ İÇİN MAKİNA SERİ NO İLE BİRLİKTE YETKİLİ SERVİSE BAŞVURUNUZ./

FOR PART NO SELECTION GET IN TOUCH WITH AUTHORIZED SERVICES WITH MACHINE SERIAL NO

(1) A ve B GRUBU KOMPLE OLARAK BİRBİRİ YERİNE KULLANILABİLİR.

A AND B GROUPS ARE INTERCHANGEABLE AS A GROUP

DİREKSİYON BEYNİ
STEERING CONTROL

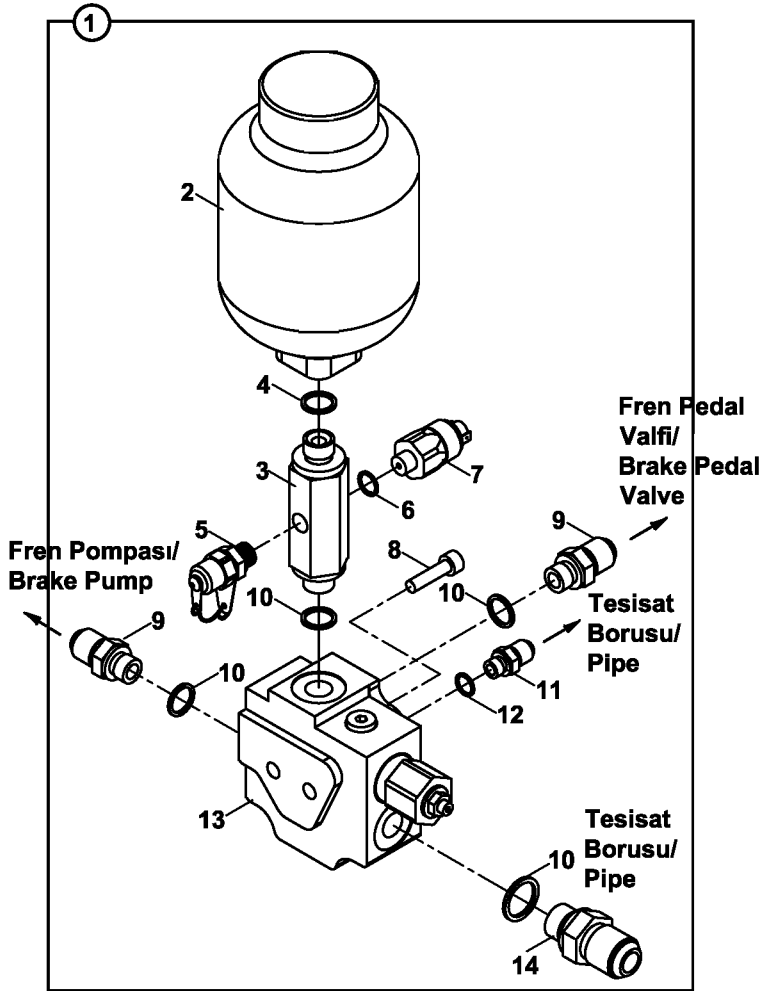


**DİREKSİYON BEYNİ
STEERING CONTROL**

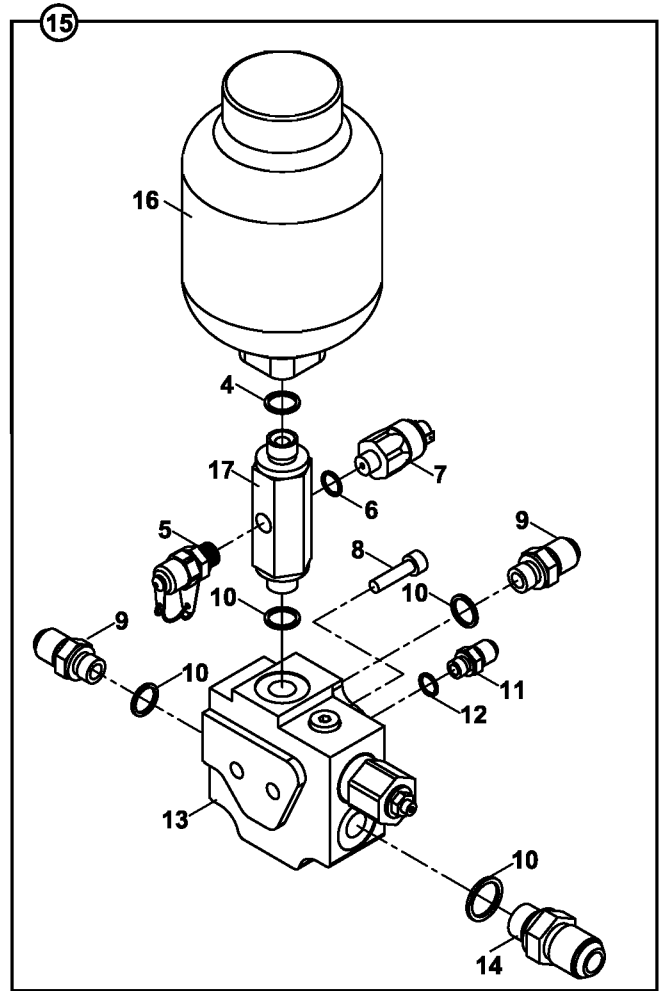
NO NO	PARÇA NO PART NO	TANIM	DESCRIPTION	ADET QTY	S.K. S.C.	SERİ NO SERIAL NO	D.T. ICA	NOT NOTE
1	018/41170	DİREKSİYON BEYNİ, KOMPLE	STEERING CONTROL VALVE, ASSY	1	RK SOP			E1-2-1
2	N03/0000015	PUL	WASHER	4				
3	N16/3430940	NİPEL	ADAPTER	2				
4	N16/3430849	NİPEL	ADAPTER	2				
5	N03/0213191	PUL	WASHER	1				
6	N16/3430814	NİPEL	ADAPTER	1				
7	F21/11010	DİREKSİYON VALFİ	STEERING CONTROL VALVE	1				

AKÜMÜLATÖR ACCUMULATOR

TEK FREN PEDALLI



ÇİFT FREN PEDALLI



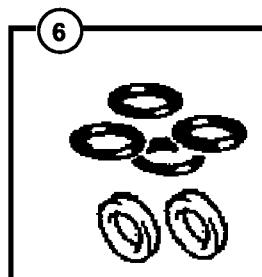
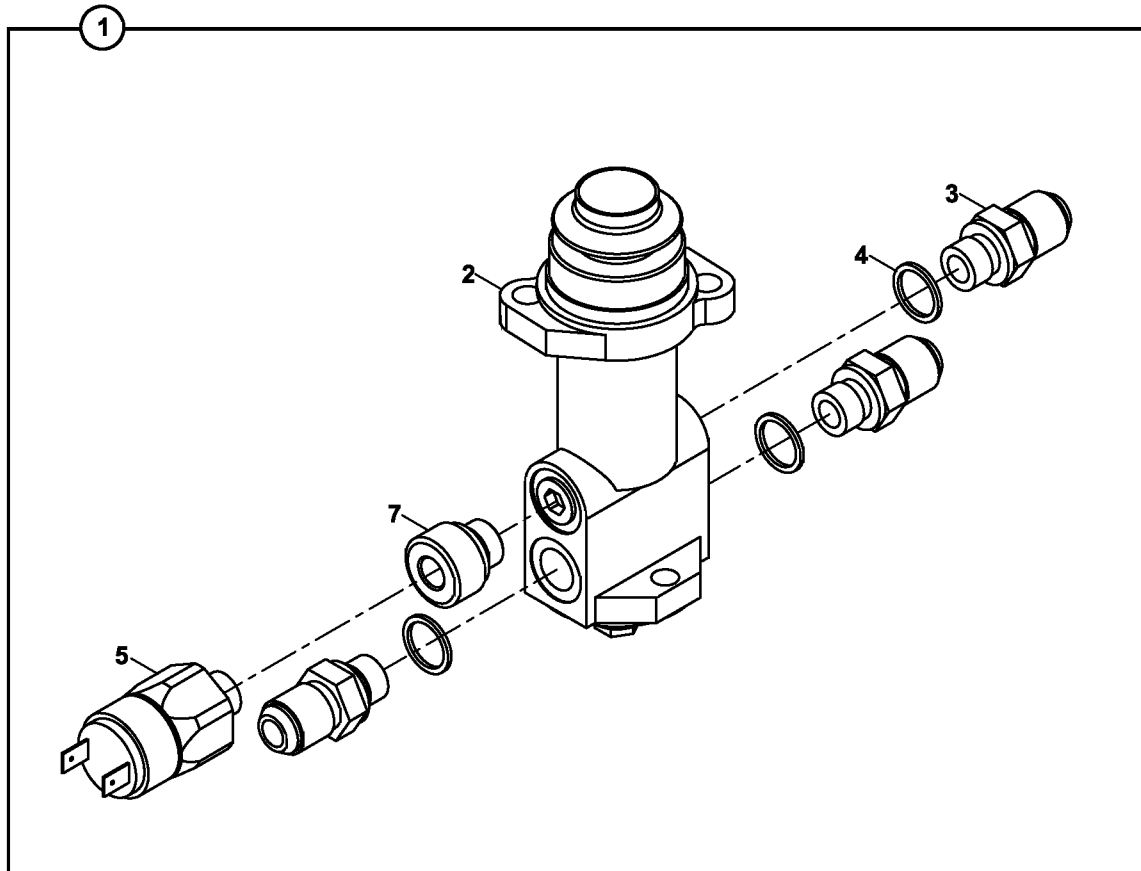
AKÜMÜLATÖR
ACCUMULATOR

NO NO	PARÇA NO PART NO	TANIM	DESCRIPTION	ADET QTY	S.K. S.C.	SERİ NO SERIAL NO	D.T. ICA	NOT NOTE
1	* V011/20/01 018/44211	AKÜ ŞARJ VALF-NİPEL KOMP.,	ACCUMULATOR CHARGING VALVE-ADAPTER ASSY.	1	RK OP			(1) ⇨ E1-3-1-OP1
2	F30/93500	AKÜMÜLATÖR, REXROTH, TEK FREN PEDALLI	ACCUMULATOR, REXROTH	1				A
	F30/93600	AKÜMÜLATÖR, SAIP, TEK FREN PEDALLI	ACCUMULATOR, SAIP	1	A			B
3	806/03118	NİPEL	ADAPTER	1				A
	806/03084	NİPEL	ADAPTER		A			B
4	N03/0000015	PUL Ø21	WASHER, Ø21	1				
5	F99/70000	MANOMETRE PRİZİ	ADAPTER,PRESSURE TEST	1				
6	N03/0211163	PUL Ø11	WASHER, Ø11	1				
7	515/10050	BASINÇ MÜŞÜRÜ	SWITCH, PRESSURE	1				
8	N01/5870408	ÇİVATA M6x60	BOLT, M6x60	2				
9	N16/3430290	NİPEL	ADAPTER	2				
10	N03/0000005	PUL, O-RİNG Lİ, Ø18	WASHER, Ø18	4				
11	806/24212	NİPEL	ADAPTER	1				
12	N03/0212182	PUL Ø12	WASHER, Ø12	1				
13	F18/72000	AKÜ ŞARJ VALFİ	VALVE, ACCUMULATOR CHARGING	1				
14	N16/3430360	NİPEL	ADAPTER	1				
15	018/44211	AKÜ ŞARJ VALF-NİPEL KOMP.	ACCUMULATOR CHARGING VALVE-ADAPTER ASSY.	1	OP	120001 - 120389		(2) ⇨ E1-3-1-OP2
	018/44212	AKÜ ŞARJ VALF-NİPEL KOMP.	ACCUMULATOR CHARGING VALVE-ADAPTER ASSY.	1	OP	120390 -		(2) ⇨ E1-3-1-OP2
16	F30/93500	AKÜMÜLATÖR, REXROTH	ACCUMULATOR, REXROTH	1		120001 - 120389		A
	F30/93600	AKÜMÜLATÖR, SAIP	ACCUMULATOR, SAIP	1	A	120001 - 120389		B
	F30/93501	AKÜMÜLATÖR, SAIP	ACCUMULATOR, SAIP	1		120390 -		
17	806/03118	NİPEL	ADAPTER	1		120001 - 120389		A
	806/03084	NİPEL	ADAPTER		A	120001 - 120389		B
	806/03118	NİPEL	ADAPTER	1		120390 -		

NOT / NOTE: (1) TEK FREN PEDALLI / WITH SINGLE BRAKE PEDAL

(2) ÇİFT FREN PEDALLI / WITH DOUBLE BRAKE PEDAL

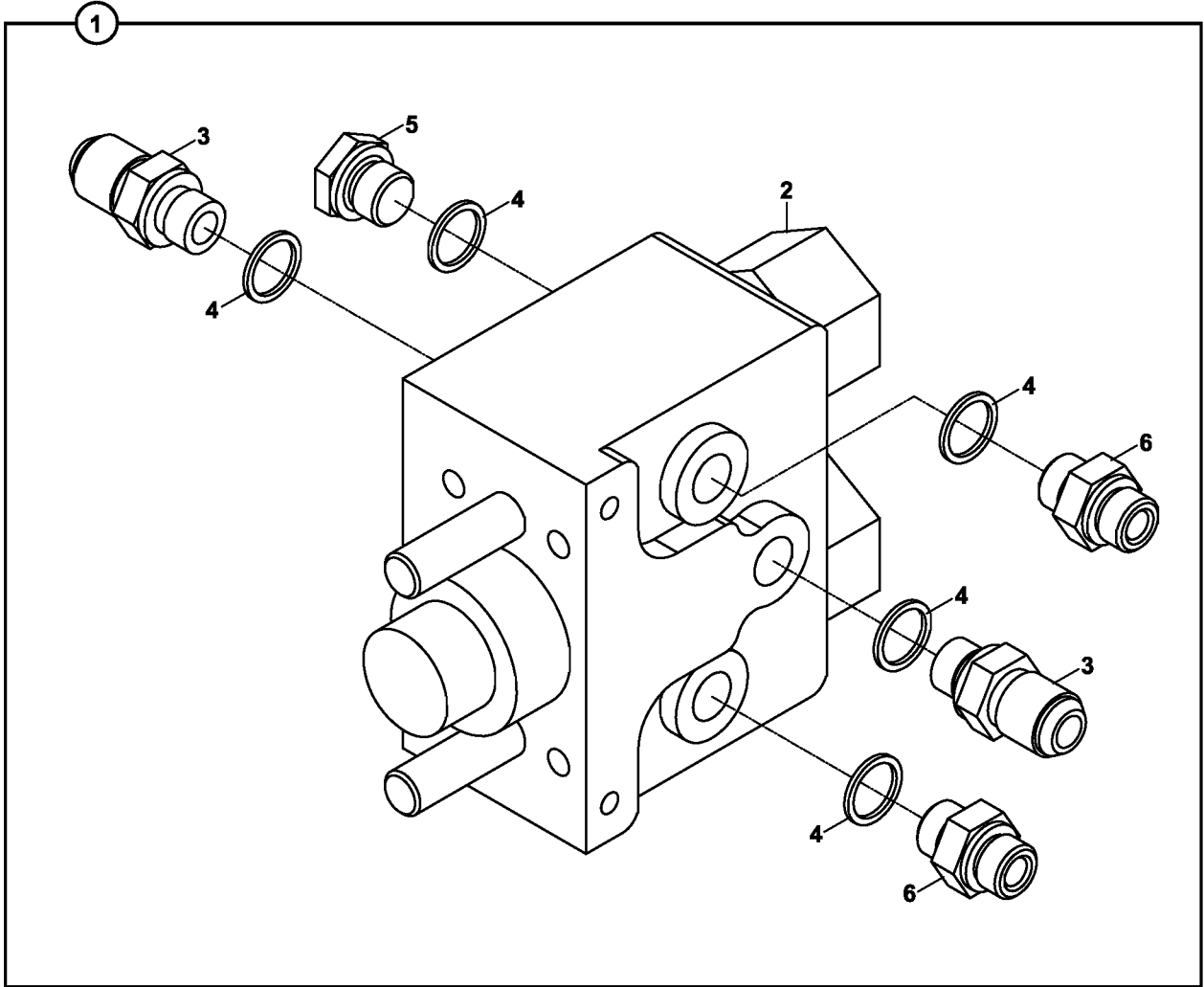
FREN PEDAL VALFI, TEK FREN PEDALLI
VALVE, BRAKE PEDAL, WITH SINGLE BRAKE PEDAL



**FREN PEDAL VALFİ, TEK FREN PEDALLI
VALVE, BRAKE PEDAL, WITH SINGLE BRAKE PEDAL**

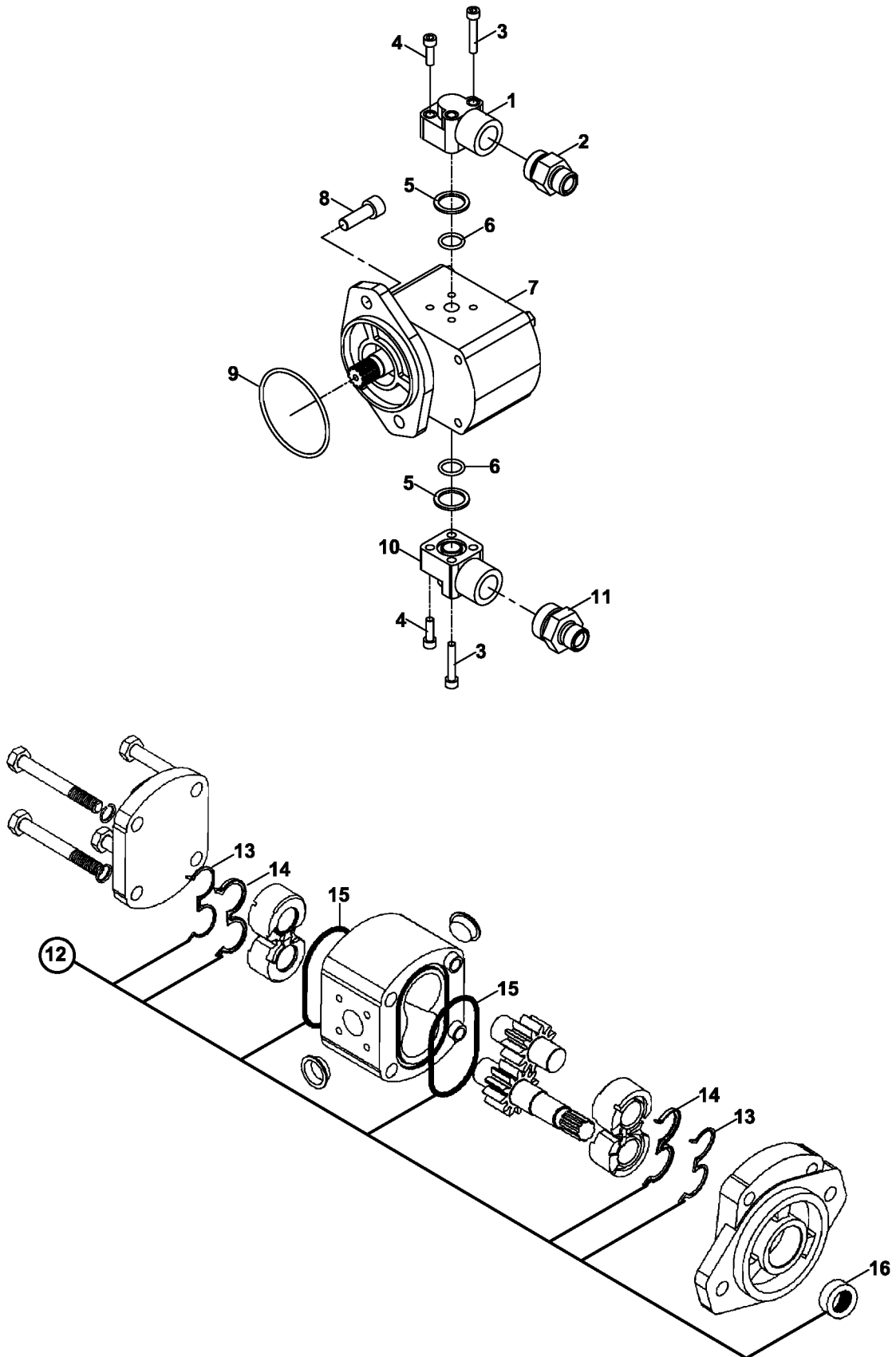
NO NO	PARÇA NO PART NO	TANIM	DESCRIPTION	ADET QTY	S.K. S.C.	SERİ NO SERIAL NO	D.T. ICA	NOT NOTE
1	* 018/29561 018/44203	FREN PEDAL VALFİ- NİPEL, KOMP.	BRAKE PEDAL VALVE- ADAPTER ASSY.	1	RK SOP			E1-3-1
2	F18/61000	FREN PEDAL VALFİ	BRAKE PEDAL VALVE	1		120001 - 120389		
	F18/61001	FREN PEDAL VALFİ	BRAKE PEDAL VALVE	1		120390 -	B	
3	N16/3430283	NİPEL	ADAPTER	3				
4	N03/0216221	PUL	WASHER	3				
5	515/10100	MÜŞÜR, BASINÇ, ARKA FREN LAMBASI, M12	SWITCH, PRESSURE, REAR BRAKE LAMP, M12	1		120001 - 120369		A
	515/10101	MÜŞÜR, BASINÇ, ARKA FREN LAMBASI, M10	SWITCH, PRESSURE, REAR BRAKE LAMP, M10	1		120370 -	B,G1	B
6	S18/61900	TAMİR TAKIMI, FREN VALFİ	REPAIR KIT, BRAKE PEDAL VALVE	1	(K1)			
7	806/15216	NİPEL, M12x1.5	ADAPTER, M12x1.5	1		120001 - 120369		A
	806/15215	NİPEL, M10	ADAPTER, M10	1		120370 -	Y,G1	B

FREN PEDALİ VE VALFİ, ÇİFT FREN PEDALLI
VALVE, BRAKE PEDAL, WITH DOUBLE BRAKE PEDAL



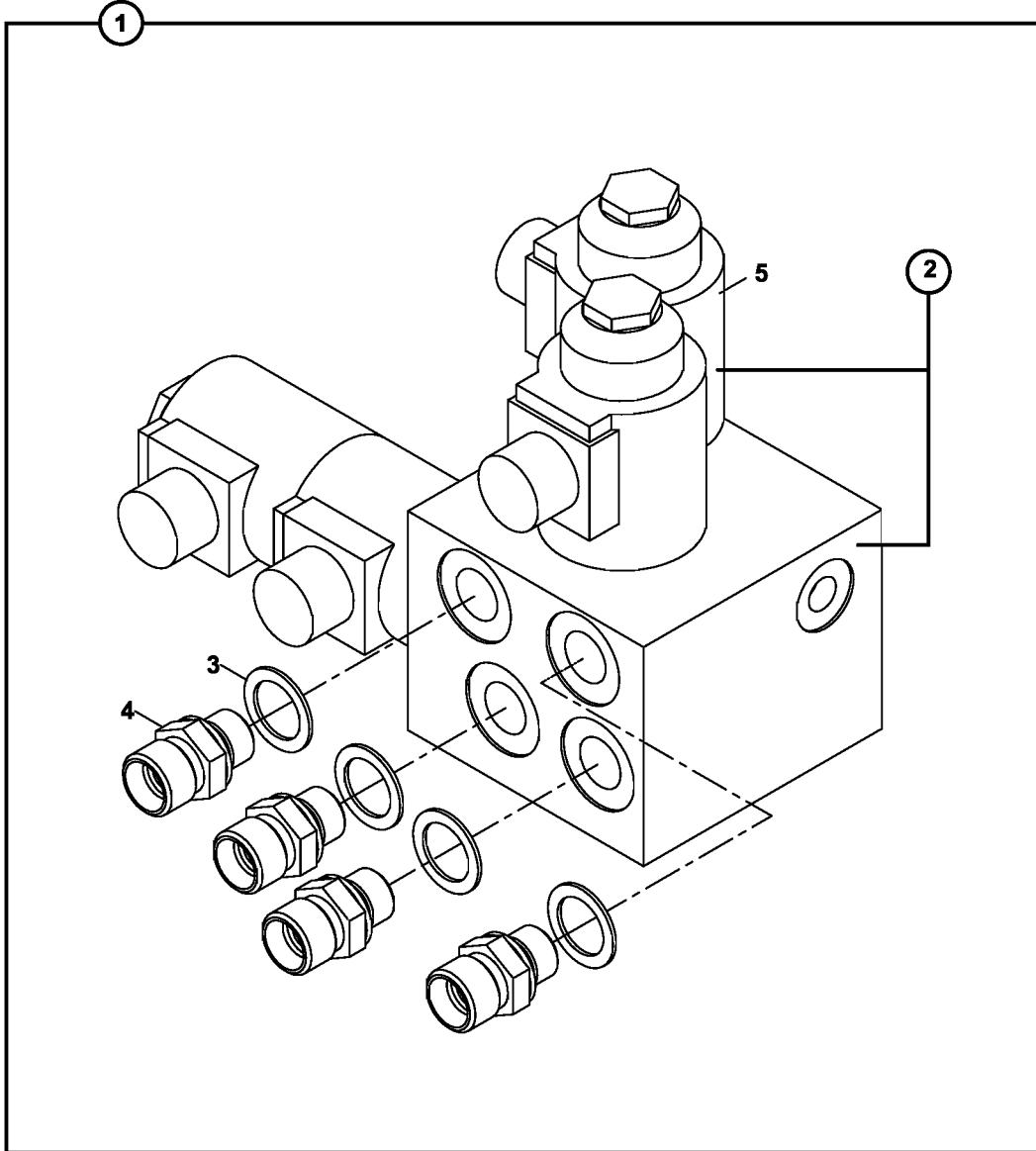
**FREN PEDAL VALFİ, ÇİFT FREN PEDALLI
VALVE, BRAKE PEDAL, WITH DOUBLE BRAKE PEDAL**

NO NO	PARÇA NO PART NO	TANIM	DESCRIPTION	ADET QTY	S.K. S.C.	SERİ NO SERIAL NO	D.T. ICA	NOT NOTE
1	* 018/29560 018/44202	FREN PEDAL VALFİ- NİPEL, KOMP.	BRAKE PEDAL VALVE- ADAPTER ASSY.	1	RK SOP	120001 - 120079		☞ D2-3-1-OP2
	018/44204	FREN PEDAL VALFİ- NİPEL, KOMP.	BRAKE PEDAL VALVE- ADAPTER ASSY.	1	SOP	120080	B	☞ D2-3-1-OP2
2	F18/61050	FREN PEDAL VALFİ	BRAKE PEDAL VALVE	1		120001 - 120079		
	F18/61051	FREN PEDAL VALFİ	BRAKE PEDAL VALVE	1		120080 - 120425	B-G1	
	F18/61052	FREN PEDAL VALFİ	BRAKE PEDAL VALVE	1		120426 -	Y	
3	806/24518	NİPEL	ADAPTER	2		120001 - 120079		
	N16/3430283	NİPEL	ADAPTER	2		120080	B-G1	
4	N10/2001220	O-RİNG	O-RİNG	5		120001 - 120079		
	N03/0000005	PUL	WASHER	5		120080	B-G1	
5	814/04090	KÖR TAPA	PLUG	1		120001 - 120079		
	814/03116	KÖR TAPA	PLUG	1		120080	B-G1	
6	806/24520	NİPEL	ADAPTER	2		120001 - 120079		
	806/24016	NİPEL	ADAPTER	2		120080	B-G1	

**FREN POMPASI
PUMP, BRAKE**

**FREN POMPASI
PUMP, BRAKE**

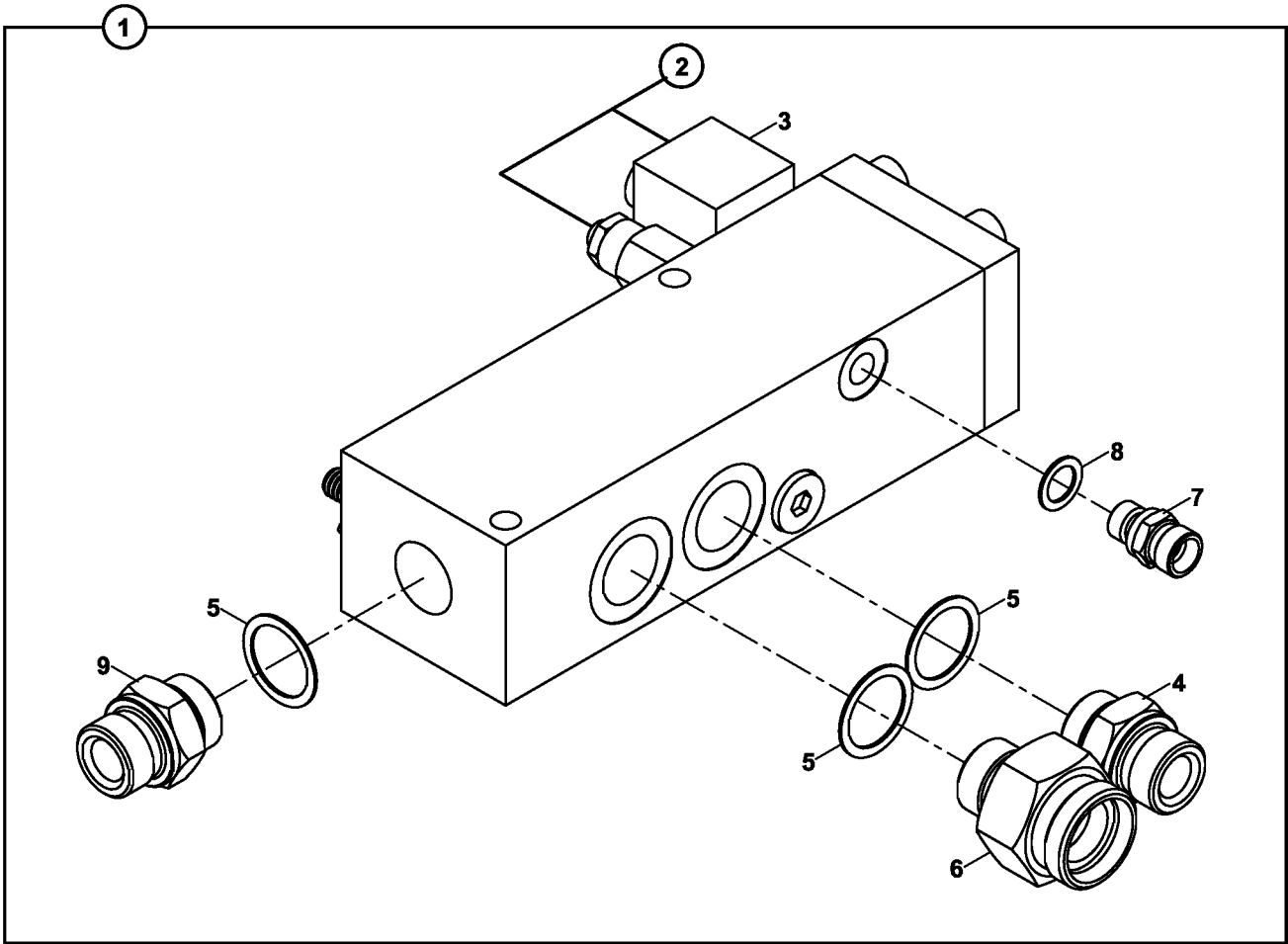
NO NO	PARÇA NO PART NO	TANIM	DESCRIPTION	ADET QTY	S.K. S.C.	SERİ NO SERIAL NO	D.T. ICA	NOT NOTE
	018/61210							
1	N16/6611120	FLANŞ DİRSEKLİ		1				
2	N16/3430849	NİPEL	ADAPTER	1				
3	N01/5870326	CİVATA M6x35	BOLT M6x35	4				
4	N01/5870314	CİVATA M6x20	BOLT M6x20	4				
5	N03/0000015	PUL	WASHER	2				
6	N10/2001826	O-RİNG	O-RING	2				
7	F14/99213	FREN POMPASI, KOMPLE	BRAKE PUMP, ASSY	1				
8	N01/5870818	CİVATA M10x30	BOLT, M10x30	2				
9	N10/2007630	O-RİNG	O-RING	1				
10	806/99815	NİPEL, POMPA EMİŞ	ADAPTER	1				
	806/99816	NİPEL, POMPA EMİŞ	ADAPTER	1				
11	N16/3430975	NİPEL	ADAPTER	1				
12	S09/90010	FREN POMPASI TAMİR TAKIMI	SEAL KIT, BRAKE PUMP	1	(K1)			
13	S09/01120	BURÇ DESTEK KEÇESİ	SEAL	2	K1			
14	S09/01110	BURÇ KEÇESİ	SEAL	2	K1			
15	S09/01100	GÖVDE KEÇESİ	SEAL	2	K1			
16	S09/01060	SAFT KEÇESİ	SEAL, SHAFT	1	K1			

DİREKSİYON SELENOİD VALFİ VE NİPELLERİ
STEERING MODE SELENOID VALVE & ADAPTERS

DİREKSİYON SELENOİD VALFİ VE NİPELLERİ
STEERING MODE SELENOID VALVE & ADAPTERS

NO NO	PARÇA NO PART NO	TANIM	DESCRIPTION	ADET QTY	S.K. S.C.	SERİ NO SERIAL NO	D.T. ICA	NOT NOTE
1	*018/45520 018/41182	SELENOID VALF- NİPEL, KOMP.	SELENOID VALVE-ADAPTER ASSEMBLY	1	RK SOP			E1-2-1
2	F18/81010	SELENOID VALF	SELENOID VALVE	1				
3	N03/0217241	PUL	WASHER	4				
4	806/24018	NİPEL	ADAPTER	4				
5	S18/81100	SELENOID BOBİN	SELENOID COIL	4				

ELEKTRİKLİ KIRICI KUMANDA VALFİ & NİPELLER
ELECTRIC BREAKER CONTROL VALVE & ADAPTERS



ELEKTRİKLİ KIRICI KUMANDA VALFİ & NİPELLER
ELECTRIC BREAKER CONTROL VALVE & ADAPTERS

NO NO	PARÇA NO PART NO	TANIM	DESCRIPTION	ADET QTY	S.K. S.C.	SERİ NO SERIAL NO	D.T. ICA	NOT NOTE
1	*V012/05/.. 018/44117	ELEKTRİKLİ KIRICI VALF- NİPEL, KOMPLE	ELECTRIC BREAKER CONTROL VALVE- ADAPTER, ASSY	1	RK			NB+KT+E.K.K.V
2	F18/99220	ELEKTRİKLİ KIRICI KUMANDA VALFİ	ELECTRIC BREAKER CONTROL VALVE	1				E1-6-
3	S18/33020	SELENOİD (BOBİN)	SELENOİD (COIL)	1				
4	806/24126	NİPEL	ADAPTER	1				
5	N03/0000025	PUL	WASHER	3				
6	806/24636	NİPEL	ADAPTER	1				
7	N16/3430814	NİPEL M16	ADAPTER M16	1		120001 - (*)		(1)
	806/24017	NİPEL M18	ADAPTER M18	1		(*)	X	(2)
8	N03/0213191	PUL	WASHER	1				
9	806/24230	NİPEL	ADAPTER	1				

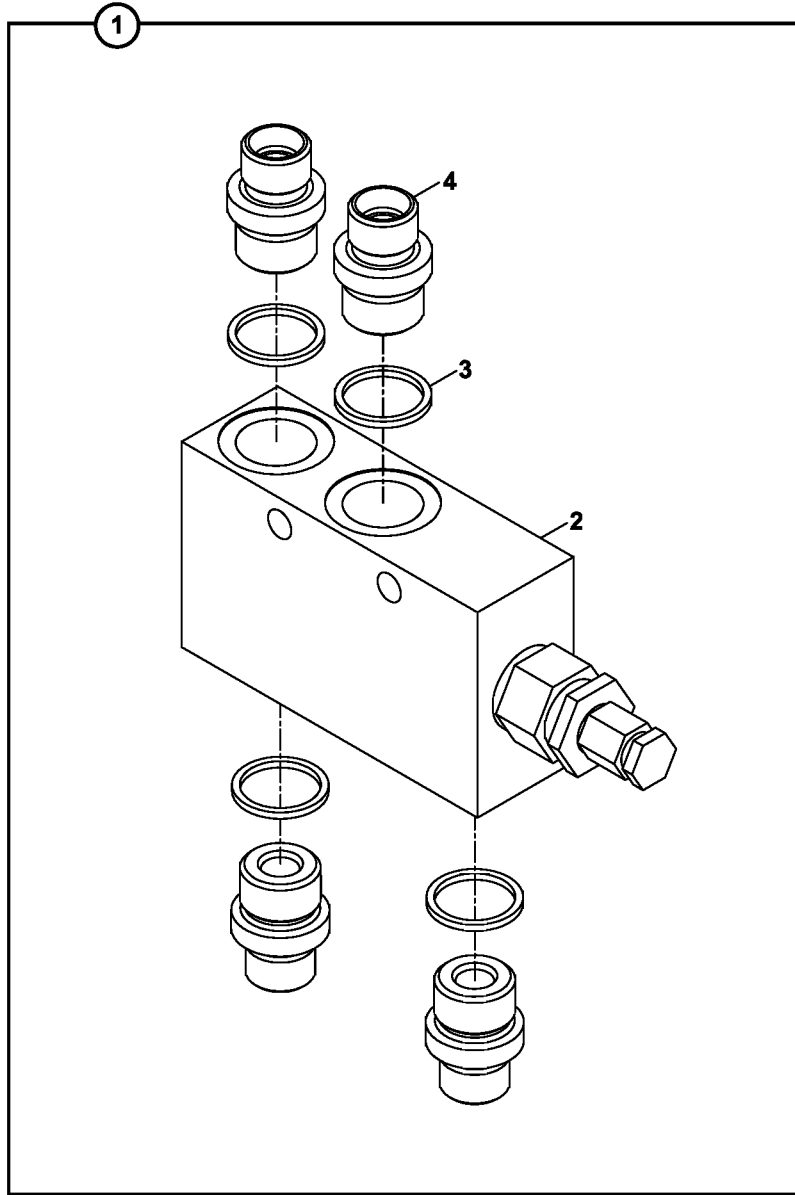
NOT / NOTE: (*) PARÇA NO SEÇİMİ İÇİN MAKİNA SERİ NO İLE BİRLİKTE YETKİLİ SERVİSE BAŞVURUNUZ./

FOR PART NO SELECTION GET IN TOUCH WITH AUTHORIZED SERVICES WITH MACHINE SERIAL NO

(1) E1-6-2-1-OP, M16 RAKOR VE HORTUM İLE KULLANILIR / USE WITH M16 ADAPTER AND HOSE ON PAGE E1-6-2-1-OP

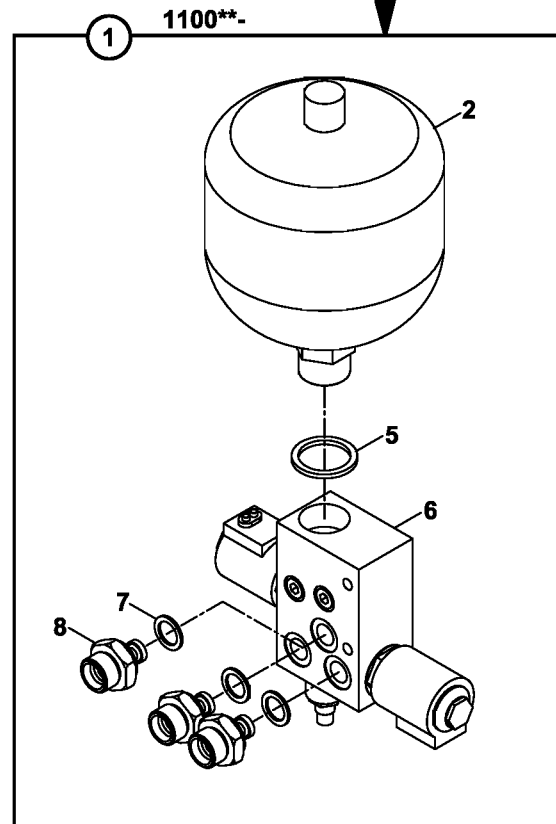
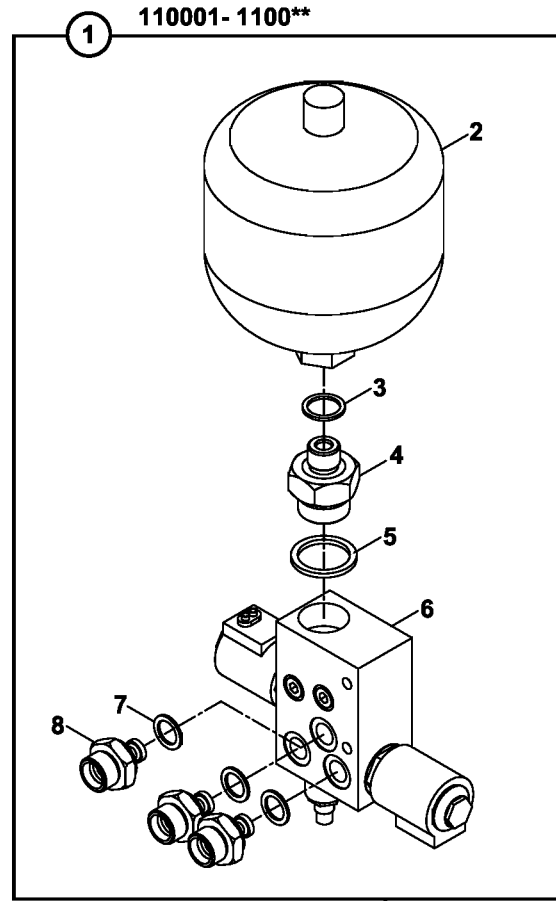
(2) E1-6-2-1-OP, M18 RAKOR VE HORTUM İLE KULLANILIR / USE WITH M18 ADAPTER AND HOSE ON PAGE E1-6-2-1-OP

AYAK SİLİNDİRİ KİLİT VALFİ
OVER CENTRE VALVE, STABILİSER RAM



AYAK SİLİNDİRİ KİLİT VALFİ
OVER CENTRE VALVE, STABILİSER RAM

NO NO	PARÇA NO PART NO	TANIM	DESCRIPTION	ADET QTY	S.K. S.C.	SERİ NO SERIAL NO	D.T. ICA	NOT NOTE
1	* 018/44618 018/44240	KİLİT VALFİ-NİPEL, KOMP.	OVER CENTRE VALVE- ADAPTER, ASSY	1	RK SOP			E1-5-2-OP1
2	F18/99400	KİLİT VALFİ-NİPEL, KOMPLE	OVER CENTRE VALVE	1				
3	N03/0000015	PUL	WASHER	4				
4	N16/3430849	NİPEL	ADAPTER	4				

AKÜMÜLATÖR- VALF, SARSINTISIZ YOL YÜRÜYÜŞ SİSTEMİ
ACCUMULATOR- VALVE, SOFT DRIVE SYSTEM

AKÜMÜLATOR -VALF, SARSINTISIZ YOL YÜRÜYÜŞ SİSTEMİ
ACCUMULATOR-VALVE, SOFT DRIVE SYSTEM

NO NO	PARÇA NO PART NO	TANIM	DESCRIPTION	ADET QTY	S.K. S.C.	SERİ NO SERIAL NO	D.T. ICA	NOT NOTE
1	*V011/17/02 018/44226	AKÜMÜLATOR -VALF, KOMP.,SARSINTISIZ YOL YÜRÜYÜŞ SİSTEMİ	ACCUMULATOR-VALVE, ASSY, SOFT DRIVE SYSTEM	1	RK SOP			
2	F30/93512	AKÜMÜLATÖR	ACCUMULATOR	1		120001 - (*)		(1)
	F30/93510	AKÜMÜLATÖR	ACCUMULATOR	1		(*)	B	
3	N03/0000015	PUL	WASHER	1		120001 - (*)		
4	806/03233	NİPEL	ADAPTER	1		120001 - (*)		
5	N03/0000030	PUL	WASHER	1				
6	F18/88110	VALF	VALVE	1				
7	N03/0000005	PUL	WASHER	3				
8	806/24018	NİPEL	ADAPTER	3				

NOT / NOTE:

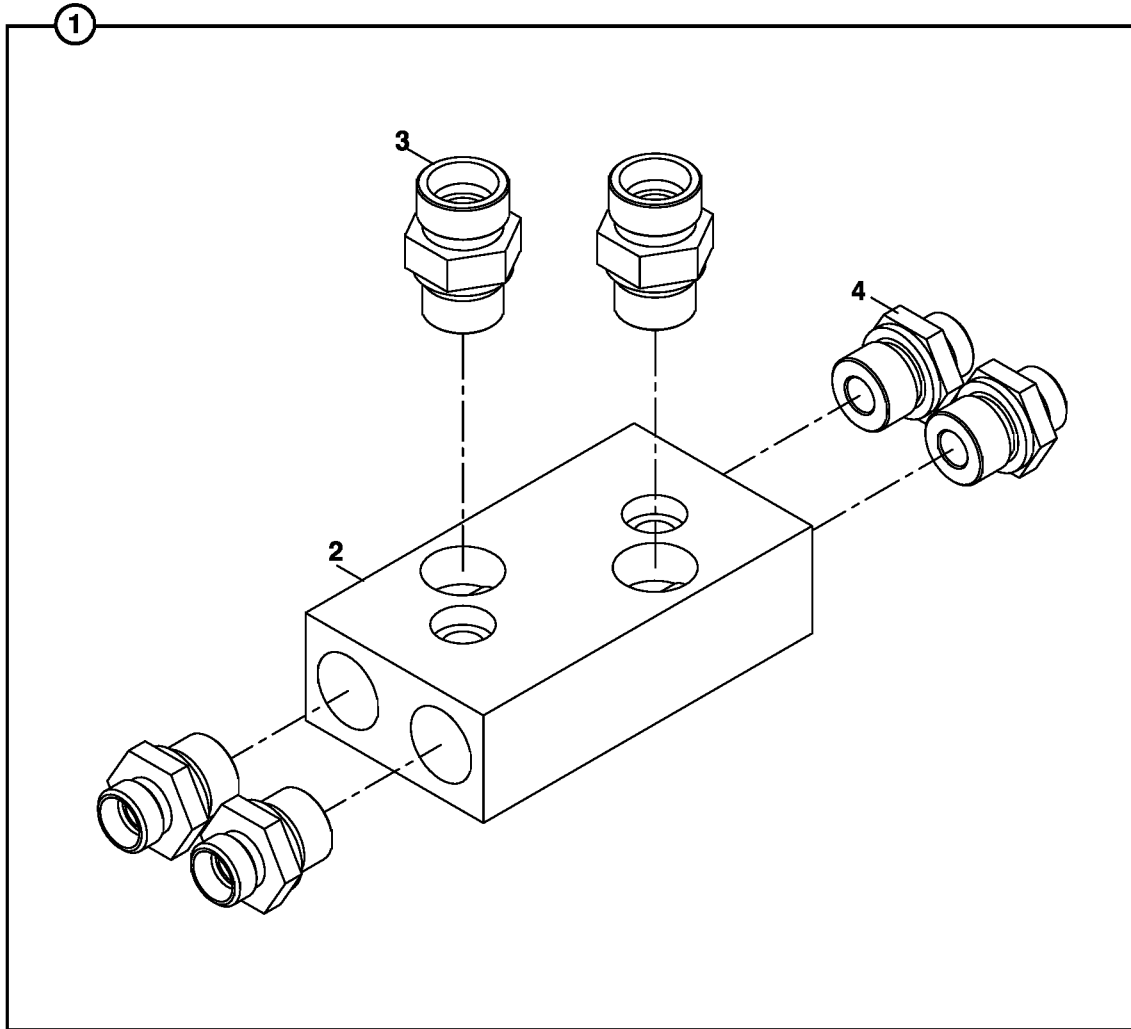
(*) PARÇA NO SEÇİMİ İÇİN MAKİNA SERİ NO İLE BİRLİKTE YETKİLİ SERVİSE BAŞVURUNUZ./

FOR PART NO SELECTION GET IN TOUCH WITH AUTHORIZED SERVICES WITH MACHINE SERIAL NO

(1) F30/93512 NOLU AKÜMÜLATÖR 3 VE 4 NOLU PUL VE NİPEL İLE F30/93510 YERİNE KULLANILABİLİR /

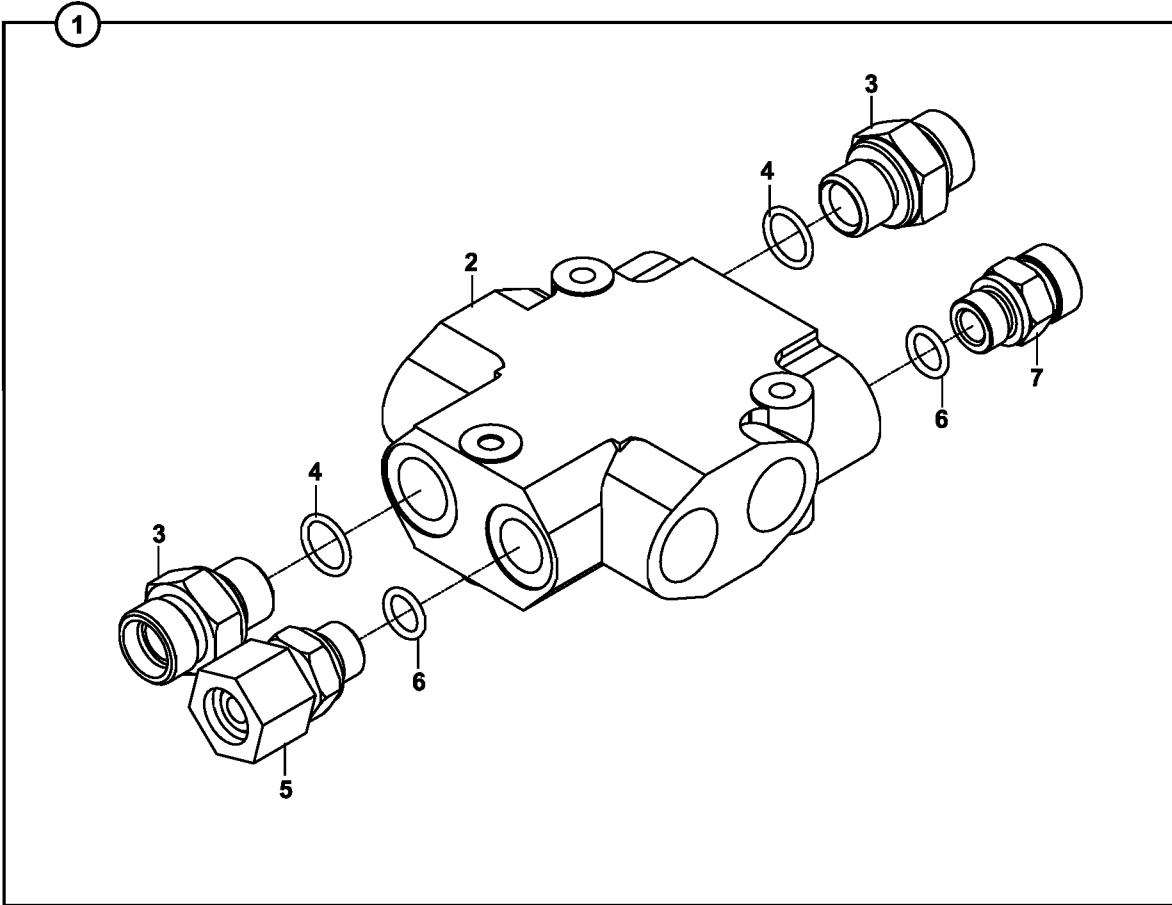
ACCUMULATOR F30/93512 INTERCHANGEABLE WITH F30/93510 WITH ITEM 3 AND 4 (WASHER AND ADAPTER)

DAĞITICI NİPEL, AÇILIR KEPÇE
ADAPTER ASSY., CLAMSHOVEL



DAĞITICI NİPEL, AÇILIR KEPÇE
ADAPTER ASSY., CLAMSHOVEL

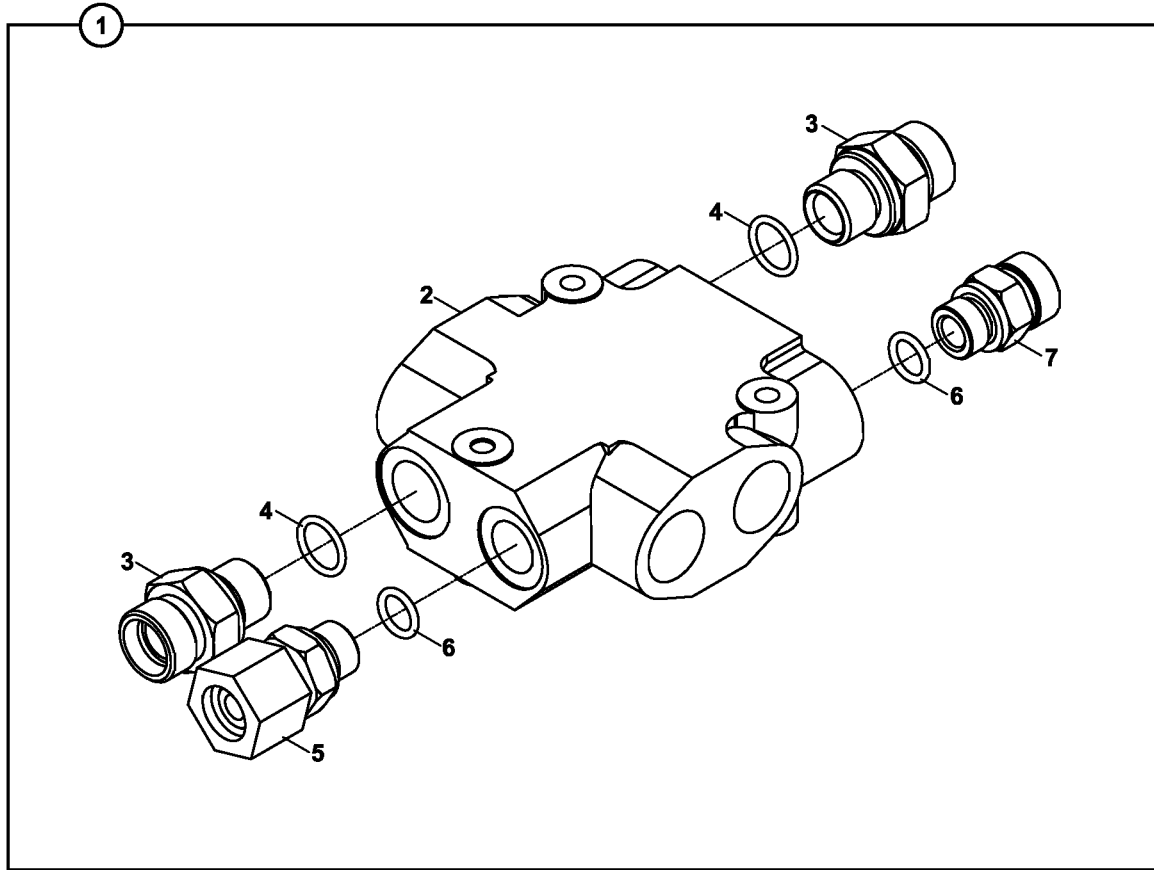
NO NO	PARÇA NO PART NO	TANIM	DESCRIPTION	ADET QTY	S.K. S.C.	SERİ NO SERIAL NO	D.T. ICA	NOT NOTE
1	*060/10609 018/90490	DAĞITICI NİPEL, KOMP.	ADAPTER ASSY.	1				
2	810/13330	DAĞITICI KÜTÜK	ADAPTER BLOCK	1				
3	N16/3430940	NİPEL	ADAPTER	2				
4	N16/3430849	NİPEL	ADAPTER	4				

**EMNİYET VALFİ, KALDIRICI SİLİNDİR
PROTECTION VALVE, MAIN BOOM RAM**

EMNİYET VALFİ, KALDIRICI SİLİNDİR
PROTECTION VALVE, MAIN BOOM RAM

NO NO	PARÇA NO PART NO	TANIM	DESCRIPTION	ADET QTY	S.K. S.C.	SERİ NO SERIAL NO	D.T. ICA	NOT NOTE
1	* 018/44636 018/44235	EMNİYET VALFİ, KOMP	PROTECTION VALVE	1	RK SOP			E1-5-5-OP
2	F18/23810	VALF	VALVE	1				
3	806/24090	NİPEL	ADAPTER	2				
4	N10/2001924	O-RİNG	O-RING	2				
5	806/99922	NİPEL	ADAPTER	1				
6	N10/2001526	O-RİNG	O-RING	2				
7	806/24524	NİPEL	ADAPTER	1				

EMNİYET VALFİ, DEVİRİCİ SİLİNDİR
PROTECTION VALVE, DIPPER RAM



EMNİYET VALFİ, DEVİRİCİ SİLİNDİR
PROTECTION VALVE, DIPPER RAM

NO NO	PARÇA NO PART NO	TANIM	DESCRIPTION	ADET QTY	S.K. S.C.	SERİ NO SERIAL NO	D.T. ICA	NOT NOTE
1	* 018/44646 018/44236	EMNİYET VALFİ, KOMP	PROTECTION VALVE	1	RK SOP			☞ E1-5-6-OP
2	F18/23800	VALF	VALVE	1				
3	806/24090	NİPEL	ADAPTER	2				
4	N10/2001924	O-RİNG	O-RING	2				
5	806/99922	NİPEL	ADAPTER	1				
6	N10/2001526	O-RİNG	O-RING	2				
7	806/24524	NİPEL	ADAPTER	1				

E

**HİDROLİK
HYDRAULIC**

E1

**HİDROLİK SİSTEM
HYDRAULIC SYSTEM**

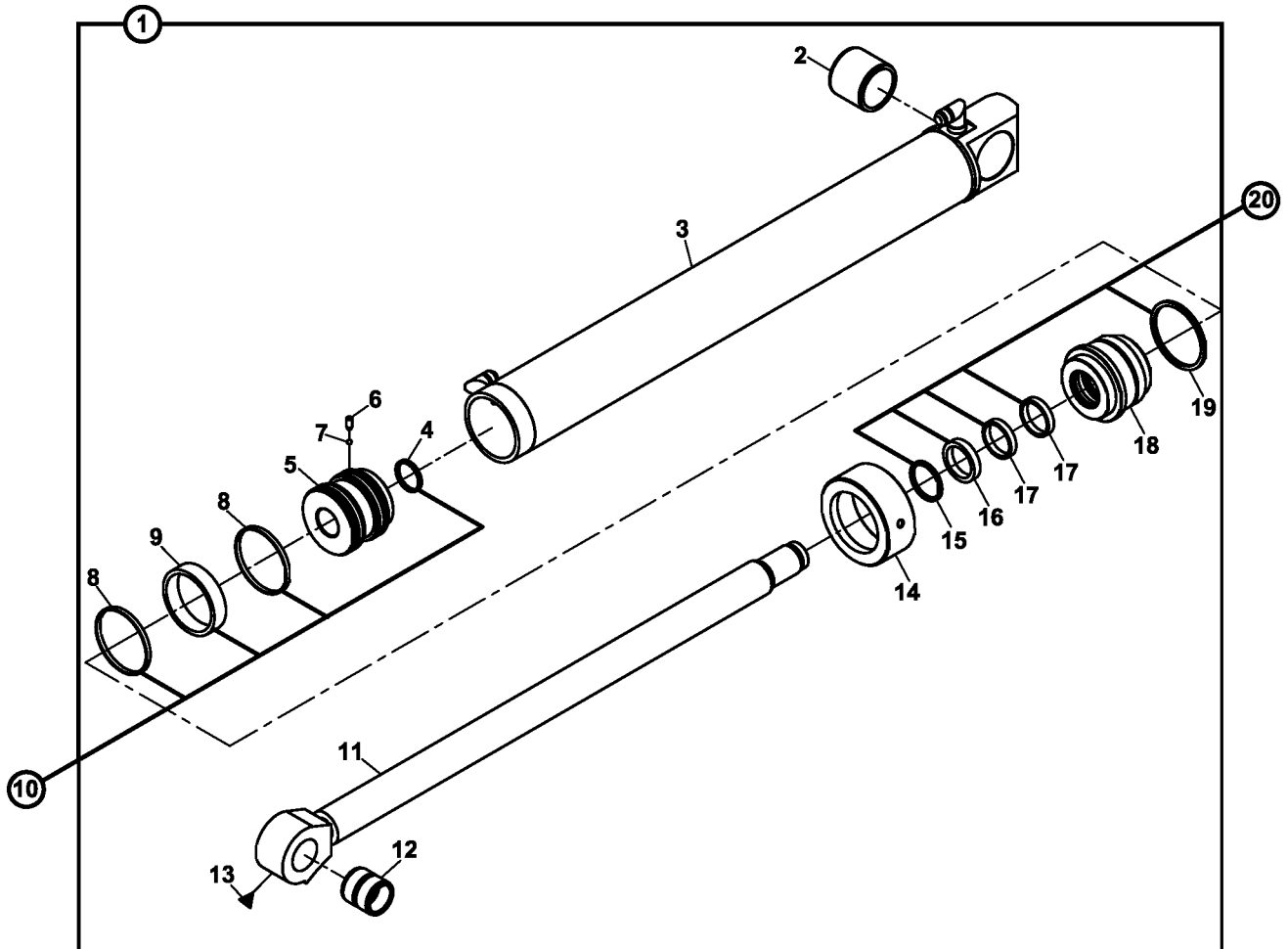
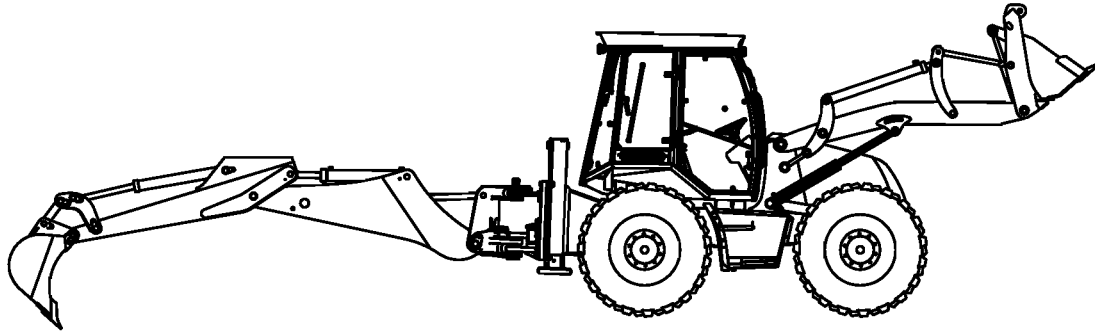
E2

**VALF VE NİPEL BAĞLANTILARI
VALVE & ADAPTER MOUNTINGS**

E3

**SİLİNDİRLER
RAMS**

SİLİNDİR, KALDIRICI , SAĞ, YÜKLEYİCİ
RAM, LIFT, RIGHT, LOADER

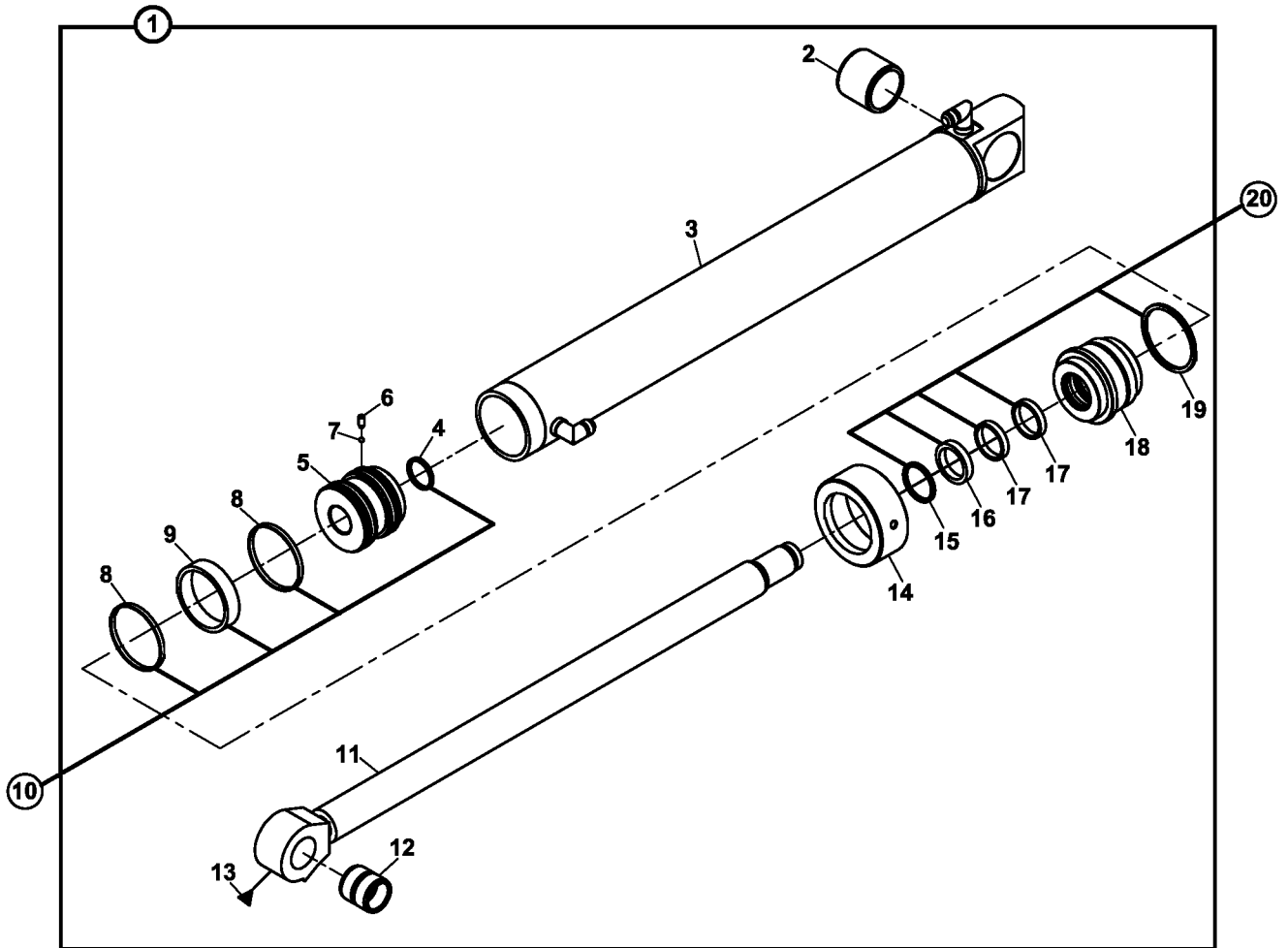
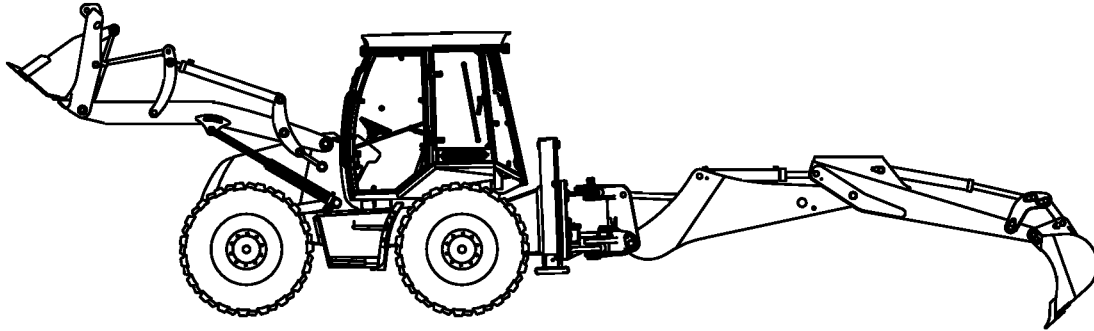


**SİLİNDİR, KALDIRICI, SAĞ, YÜKLEYİCİ
RAM, LIFT, RIGHT, LOADER**

NO NO	PARÇA NO PART NO	TANIM	DESCRIPTION	ADET QTY	S.K. S.C.	SERİ NO SERIAL NO	D.T. ICA	NOT NOTE
1	* 012/00001 151/20452	SİLİNDİR, KALDIRICI, SAĞ, YÜKLEYİCİ	RAM, LIFT, RIGHT, LOADER	1	RK	120001 - 120124		
	151/20453	SİLİNDİR, KALDIRICI, SAĞ, YÜKLEYİCİ	RAM, LIFT, RIGHT, LOADER	1		120125 -	Y	(1)
2	802/01513	BURÇ	BUSHING	1				
3	209/21121	SİLİNDİR BORUSU	CYLINDER	1		120001 - 120124		
	209/21122	SİLİNDİR BORUSU	CYLINDER	1		120125 -	Y	(1)
4	N10/2004935	PİSTON O-RİNGİ	O-RING, PISTON	1	K1			
5	201/20600	PİSTON	PISTON	1				
6	N04/3120710	VİDALI PİM	SETSCREW	1				
7	N09/9001060	ÇELİK BİLYA	STEEL BALL	1				
8	N10/1849065	YATAKLAMA BANDI	GUIDE RING	2	K1			
9	N10/3709000	PİSTON KEÇESİ	SEAL, PISTON	1	K1			
10	S48/80955	PİSTON TAMİR TAKIMI	SEAL KIT, PISTON	1	(K1)			
11	208/42221	MİL	ROD	1				
12	802/01214	BURÇ	BUSHING	1				
13	N08/1210020	GRESÖRLÜK	GREASE NIPPLE	2				
14	203/07500	KAPAK	CAP	1				
15	N10/5505804	TOZ KEÇESİ	SCRAPER	1	K2			
16	N10/4506010	BOGAZ KEÇESİ	U-CAP	1	K2			
17	N10/0505597	YATAKLAMA BANDI	GUIDE RING	2	K2			
18	202/07500	BOGAZ	CAP, END	1				
19	N10/2008440	BOGAZ O-RİNGİ	O-RING, END CAP	1	K2			
20	S48/90900	BOGAZ TAMİR TAKIMI	SEAL KIT, END CAP	1	(K2)			

NOT / NOTE: (1) SADECE SAĞ (E3-1-1) VE SOL (E3-1-2) YÜKLEYİCİ SİLİNDİRLERİN BERABER DEĞİŞTİRİLMESİ DURUMUNDA YENİSİ ESKİSİ YERİNE KULLANILABİLİR./ NEW PART CAN BE USED INSTEAD OF OLD ONE INCASE IF RIGHT (E3-1-1) AND LEFT (E3-1-2) LOADER RAMS ARE CHANGED TOGETHER

SİLİNDİR, KALDIRICI , SOL, YÜKLEYİCİ
RAM, LIFT, LEFT, LOADER

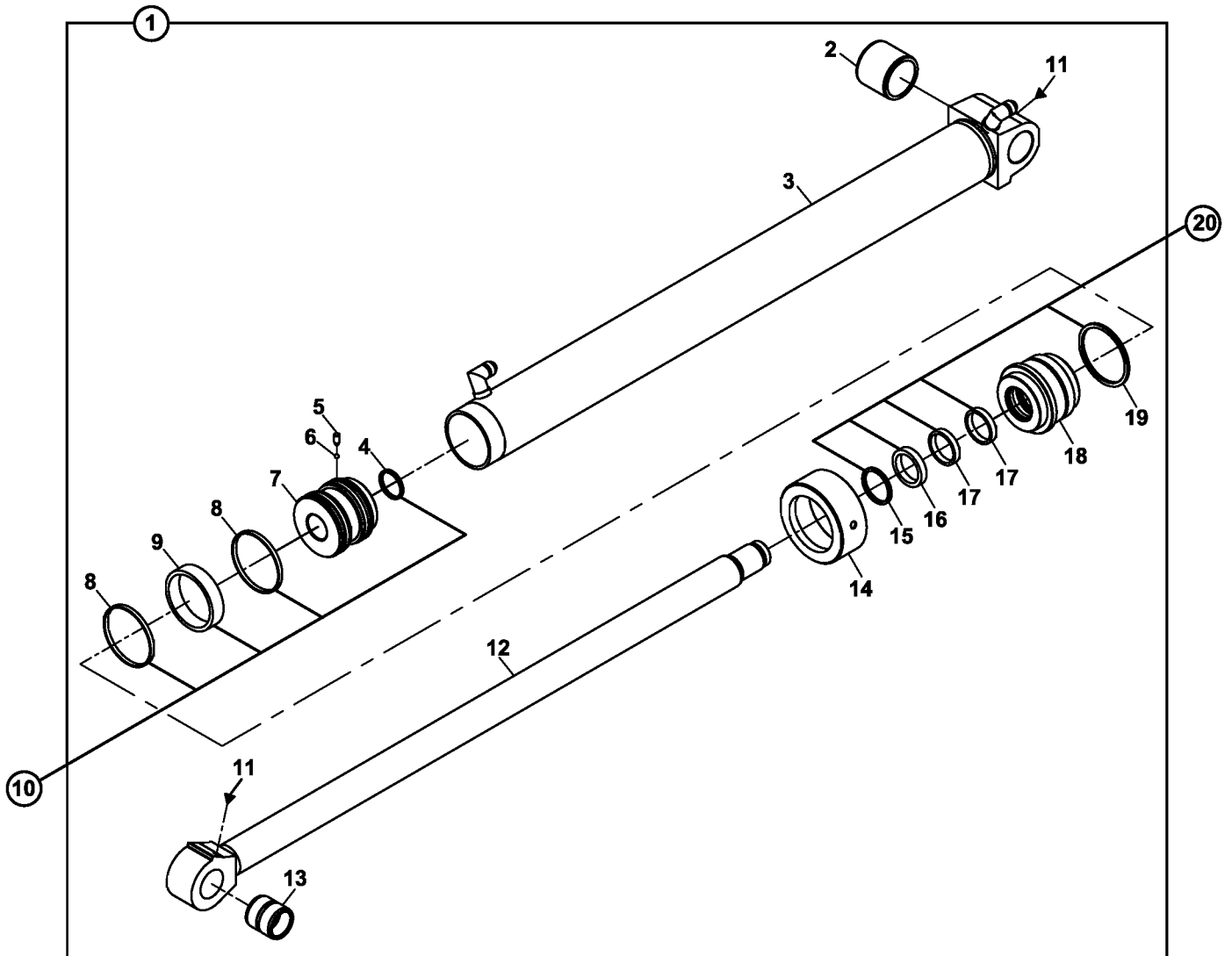
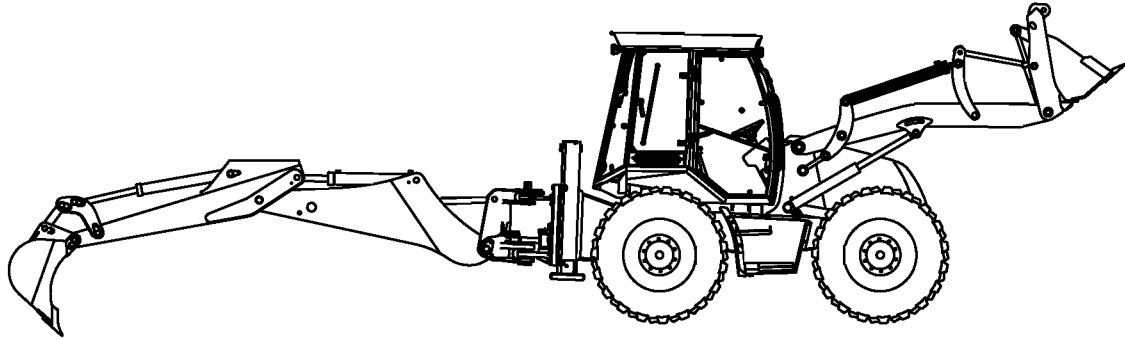


**SİLİNDİR, KALDIRICI, SOL, YÜKLEYİCİ
RAM, LIFT, LEFT, LOADER**

NO NO	PARÇA NO PART NO	TANIM	DESCRIPTION	ADET QTY	S.K. S.C.	SERİ NO SERIAL NO	D.T. ICA	NOT NOTE
1	* 012/00001 151/20352	SİLİNDİR, KALDIRICI, SOL, YÜKLEYİCİ	RAM, LIFT, LEFT, LOADER	1	RK	120001 - 120124		
	151/20353	SİLİNDİR, KALDIRICI, SOL, YÜKLEYİCİ	RAM, LIFT, LEFT, LOADER	1		120125 -	Y	(1)
2	802/01513	BURÇ	BUSHING	1				
3	209/21131	SİLİNDİR BORUSU	CYLINDER	1		120001 - 120124		
	209/21132	SİLİNDİR BORUSU	CYLINDER	1		120125 -	Y	(1)
4	N10/2004935	PİSTON O-RİNGİ	O-RING, PISTON	1	K1			
5	201/20600	PİSTON	PISTON	1				
6	N04/3120710	VİDALI PİM	SETSCREW	1				
7	N09/9001060	ÇELİK BİLYA	STEEL BALL	1				
8	N10/1849065	YATAKLAMA BANDI	GUIDE RING	2	K1			
9	N10/3709000	PİSTON KEÇESİ	SEAL, PISTON	1	K1			
10	S48/80955	PİSTON TAMİR TAKIMI	SEAL KIT, PISTON	1	(K1)			
11	208/42221	MİL	ROD	1				
12	802/01214	BURÇ	BUSHING	1				
13	N08/1210020	GRESÖRLÜK	GREASE NIPPLE	2				
14	203/07500	KAPAK	CAP	1				
15	N10/5505804	TOZ KEÇESİ	SCRAPER	1	K2			
16	N10/4506010	BOGAZ KEÇESİ	U-CAP	1	K2			
17	N10/0505597	YATAKLAMA BANDI	GUIDE RING	2	K2			
18	202/07500	BOGAZ	CAP, END	1				
19	N10/2008440	BOGAZ O-RİNGİ	O-RING, END CAP	1	K2			
20	S48/90900	BOGAZ TAMİR TAKIMI	SEAL KIT, END CAP	1	(K2)			

NOT / NOTE: (1) SADECE SAĞ (E3-1-1) VE SOL (E3-1-2) YÜKLEYİCİ SİLİNDİRLERİN BERABER DEĞİŞTİRİLMESİ DURUMUNDA YENİSİ ESKİSİ YERİNE KULLANILABİLİR./ NEW PART CAN BE USED INSTEAD OF OLD ONE INCASE IF RIGHT (E3-1-1) AND LEFT (E3-1-2) LOADER RAMS ARE CHANGED TOGETHER

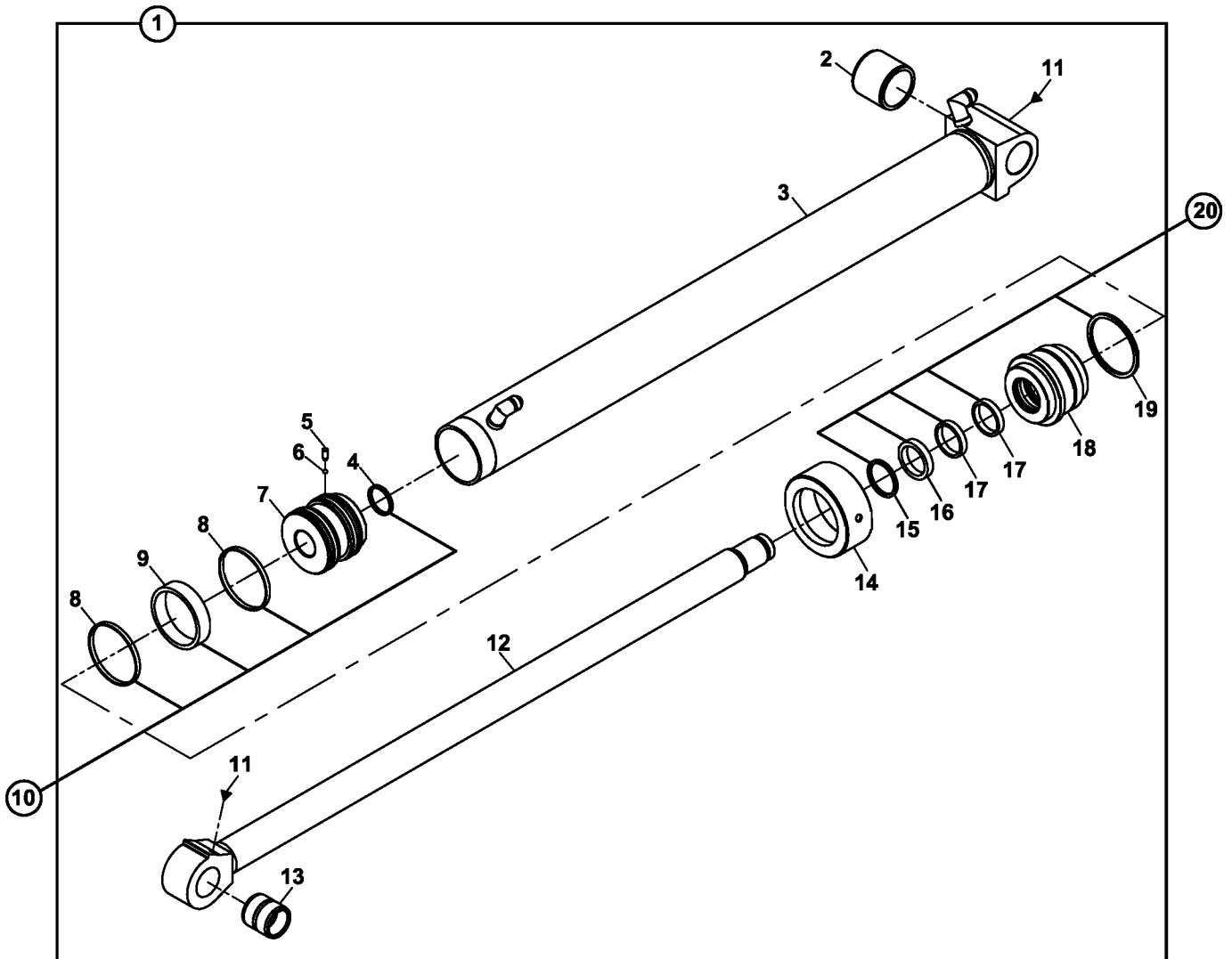
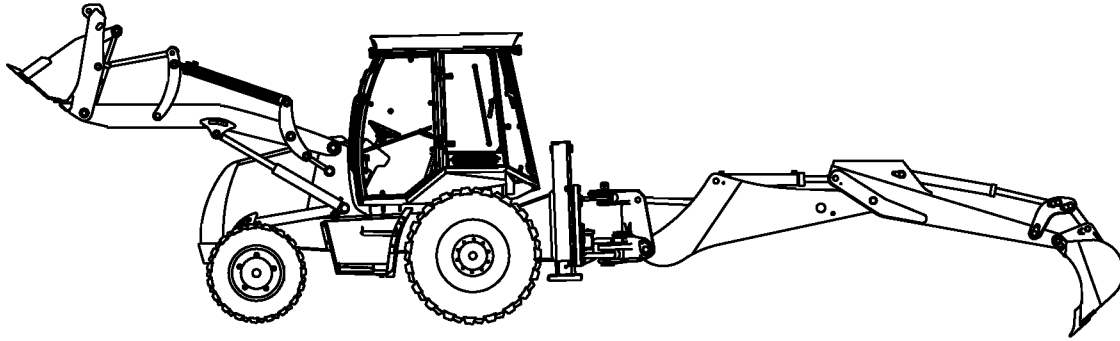
SİLİNDİR, DEVİRİCİ, SAĞ, YÜKLEYİCİ
RAM, SHOVEL, RIGHT, LOADER



**SİLİNDİR, DEVİRİCİ, SAĞ, YÜKLEYİCİ
RAM, SHOVEL, RIGHT, LOADER**

NO NO	PARÇA NO PART NO	TANIM	DESCRIPTION	ADET QTY	S.K. S.C.	SERİ NO SERIAL NO	D.T. ICA	NOT NOTE
1	*V011/15/03 150/20467	SİLİNDİR, DEVİRİCİ, SAĞ, YÜKLEYİCİ	RAM, SHOVEL, RIGHT - LEFT, LOADER	1	RK			
2	802/01216	BURÇ	BUSHING	1				
3	209/21026	SİLİNDİR BORUSU	CYLINDER	1				
4	N10/2004935	PİSTON O-RİNGİ	O-RING, PISTON	1	K1			
5	N04/3120686	VİDALI PİM	SETSCREW	1				
6	N09/9001060	ÇELİK BİLYA	STEEL BALL	1				
7	201/20500	PİSTON	PISTON	1				
8	N10/1748065	YATAKLAMA BANDI	GUIDE RING	2	K1			
9	N10/3668000	PİSTON KEÇESİ	SEAL, PISTON	1	K1			
10	S48/80830	PİSTON TAMİR TAKIMI	SEAL KIT, PISTON	1	(K1)			
11	N08/1210020	GRESÖRLÜK	GREASE NIPPLE	2				
12	208/42318	MİL	ROD	1				
13	802/01214	BURÇ	BUSHING	1				
14	203/06000	KAPAK	CAP	1				
15	N10/5505804	TOZ KEÇESİ	SCRAPER	1	K2			
16	N10/4506010	BOGAZ KEÇESİ	U-CAP	1	K2			
17	N10/0505597	YATAKLAMA BANDI	GUIDE RING	2	K2			
18	202/07000	BOGAZ	CAP, END	1				
19	N10/2007340	BOGAZ O-RİNGİ	O-RING, END CAP	1	K2			
20	S48/90800	BOGAZ TAMİR TAKIMI	SEAL KIT, END CAP	1	(K2)			

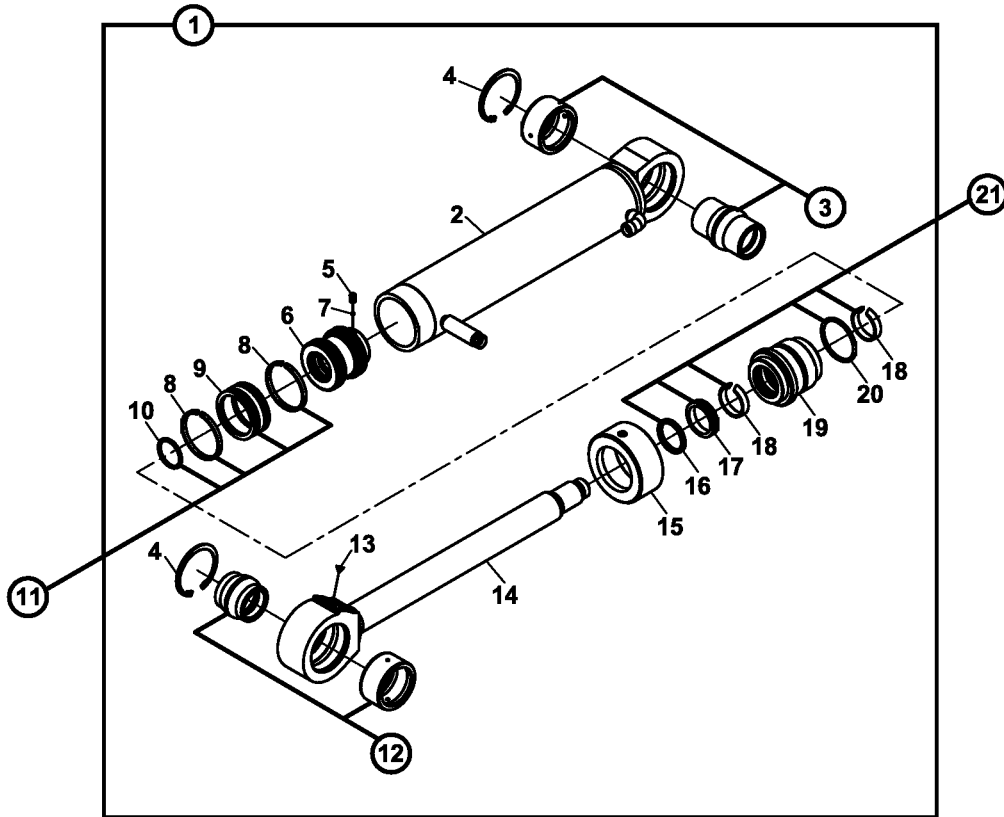
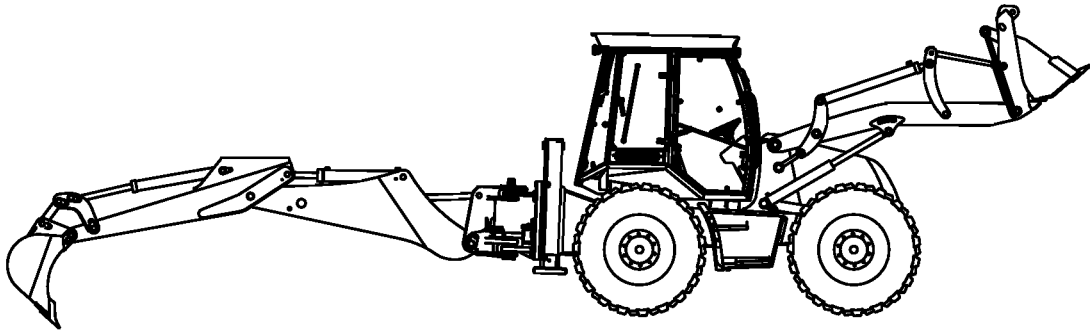
SİLİNDİR, DEVİRİCİ, SOL, YÜKLEYİCİ
RAM, SHOVEL, LEFT, LOADER



**SİLİNDİR, DEVİRİCİ, SOL, YÜKLEYİCİ
RAM, SHOVEL, LEFT, LOADER**

NO NO	PARÇA NO PART NO	TANIM	DESCRIPTION	ADET QTY	S.K. S.C.	SERİ NO SERIAL NO	D.T. ICA	NOT NOTE
1	*V011/15/03 150/20468	SİLİNDİR, DEVİRİCİ, SOL, YÜKLEYİCİ	RAM, SHOVEL, LEFT, LOADER	1	RK			
2	802/01216	BURÇ	BUSHING	1				
3	209/21016	SİLİNDİR BORUSU	CYLINDER	1				
4	N10/2004935	PİSTON O-RİNGİ	O-RING, PISTON	1	K1			
5	N04/3120686	VİDALI PİM	SETSCREW	1				
6	N09/9001060	ÇELİK BİLYA	STEEL BALL	1				
7	201/20500	PİSTON	PISTON	1				
8	N10/1748065	YATAKLAMA BANDI	GUIDE RING	2	K1			
9	N10/3668000	PİSTON KEÇESİ	SEAL, PISTON	1	K1			
10	S48/80830	PİSTON TAMİR TAKIMI	SEAL KIT, PISTON	1	(K1)			
11	N08/1210020	GRESÖRLÜK	GREASE NIPPLE	2				
12	208/42318	MİL	ROD	1				
13	802/01214	BURÇ	BUSHING	1				
14	203/06000	KAPAK	CAP	1				
15	N10/5505804	TOZ KEÇESİ	SCRAPER	1	K2			
16	N10/4506010	BOGAZ KEÇESİ	U-CAP	1	K2			
17	N10/0505597	YATAKLAMA BANDI	GUIDE RING	2	K2			
18	202/07000	BOGAZ	CAP, END	1				
19	N10/2007340	BOGAZ O-RİNGİ	O-RING, END CAP	1	K2			
20	S48/90800	BOGAZ TAMİR TAKIMI	SEAL KIT, END CAP	1	(K2)			

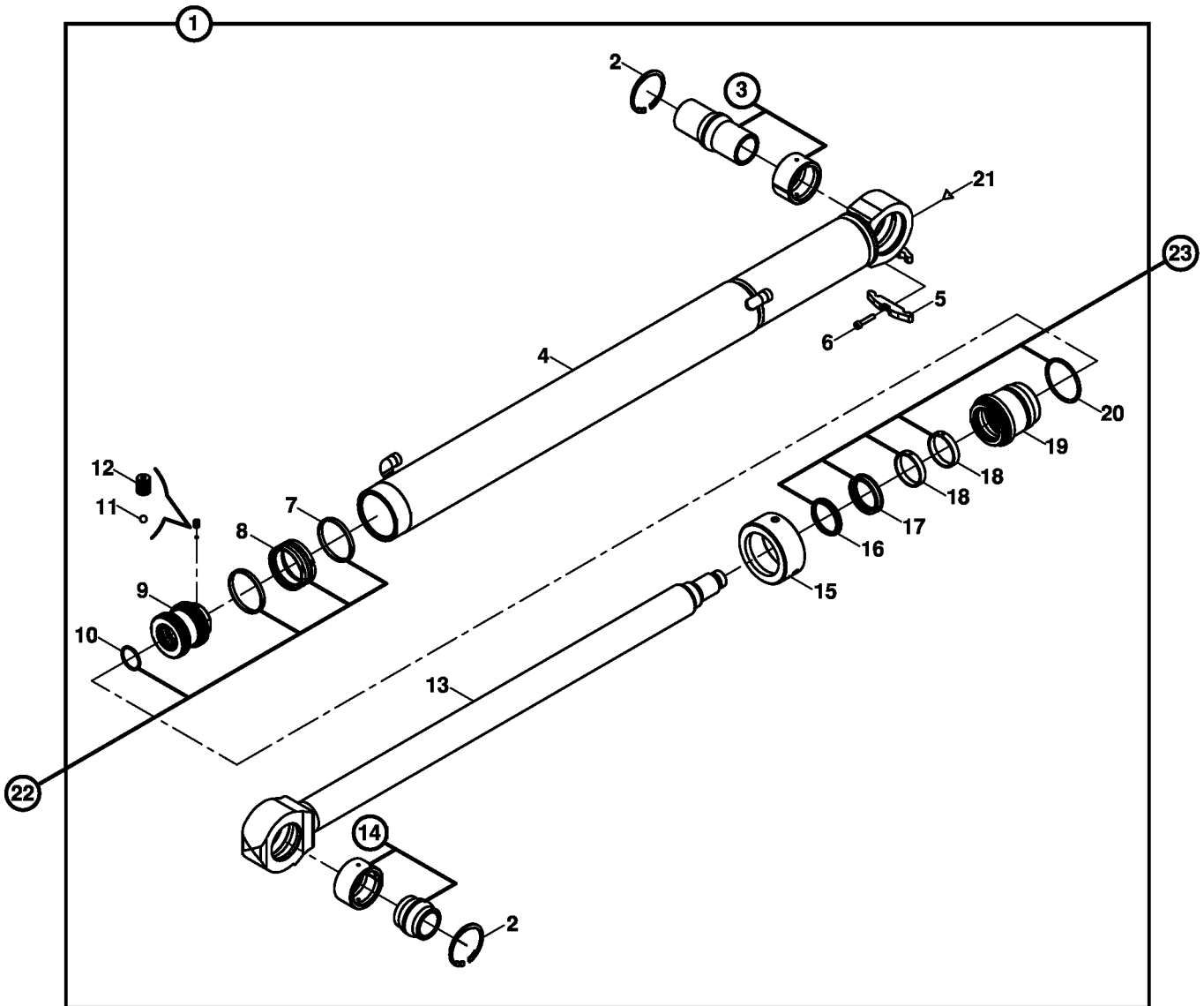
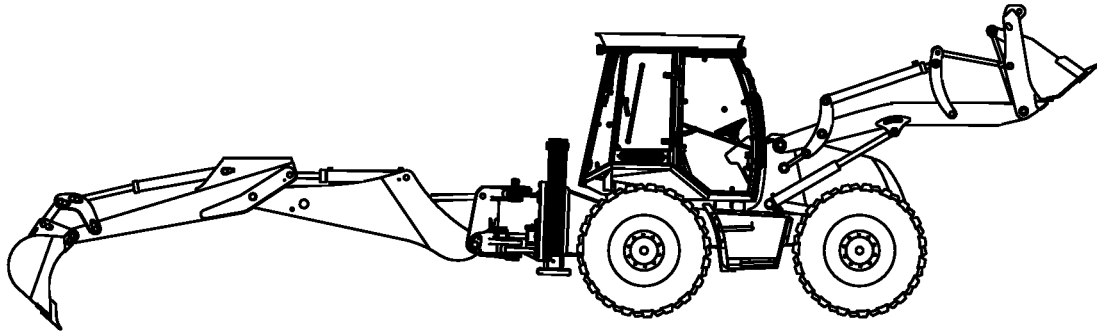
SİLİNDİR, AÇILIR KEPÇE, SAĞ - SOL, YÜKLEYİCİ
RAM, CLAMSHOVEL, RIGHT - LEFT LOADER



**SİLİNDİR, AÇILIR KEPÇE, SAĞ - SOL, YÜKLEYİCİ
RAM, CLAMSHOVEL, RIGHT - LEFT, LOADER**

NO NO	PARÇA NO PART NO	TANIM	DESCRIPTION	ADET QTY	S.K. S.C.	SERİ NO SERIAL NO	D.T. ICA	NOT NOTE
1	*V011/04/01 154/20051	SİLİNDİR, AÇILIR KEPÇE, SAĞ - SOL, YÜKLEYİCİ	RAM, CLAMSHOVEL, RIGHT LEFT, LOADER	1				
2	209/20521	SİLİNDİR BORUSU	CYLINDER	1				
3	207/00410	MAFSAL YATAGI	RADIAL SPHERICAL PLAIN BEARING	1				
4	N05/0220200	SEGMAN	RETAINING RING	2				
5	N04/3120686	VİDALI PİM	SETSCREW	1				
6	201/20450	PİSTON	PISTON	1				
7	N09/9001060	ÇELİK BİLYA	STEEL BALL	1				
8	N10/1657056	PİSTON YATAKLAMA BANDI	GUIDE RING, PISTON	2	K1			
9	N10/3587000	PİSTON KEÇESİ	SEAL, PISTON	1	K1			
10	N10/2004035	PİSTON O-RİNGİ	O-RING, PISTON	1	K1			
11	S48/80710	PİSTON TAMİR TAKIMI	SEAL KIT, PISTON	1	(K1)			
12	207/00400	MAFSAL YATAGI	RADIAL SPHERICAL PLAIN BEARING	1				
13	N08/1210020	GRESÖRLÜK	GREASE NIPPLE	1				
14	208/42100	SİLİNDİR MİLİ	ROD	1				
15	203/05600	KAPAK	COVER	1				
16	N10/5404804	BOGAZ TOZ KEÇESİ	SCRAPER	1	K2			
17	N10/4405010	BOGAZ KEÇESİ	U-CAP	1	K2			
18	N10/0404597	BOGAZ YATAKLAMA BANDI	GUIDE RING, END CAP	2	K2			
19	202/03450	BOGAZ	CAP, END	1				
20	N10/2006440	BOGAZ O-RİNGİ	O-RING, END CAP	1	K2			
21	S48/90700	BOGAZ TAMİR TAKIMI	SEAL KIT, END CAP	1	(K2)			

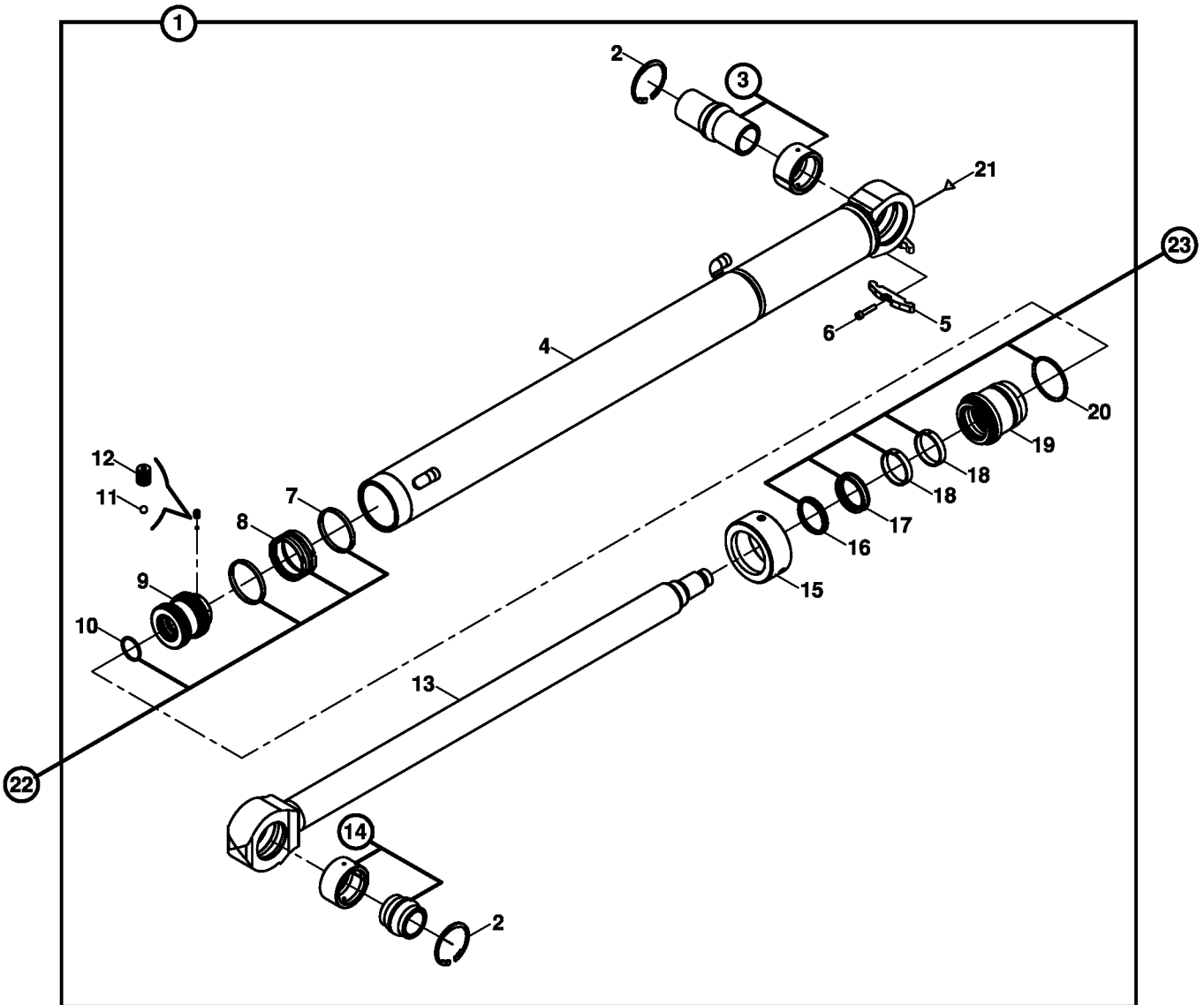
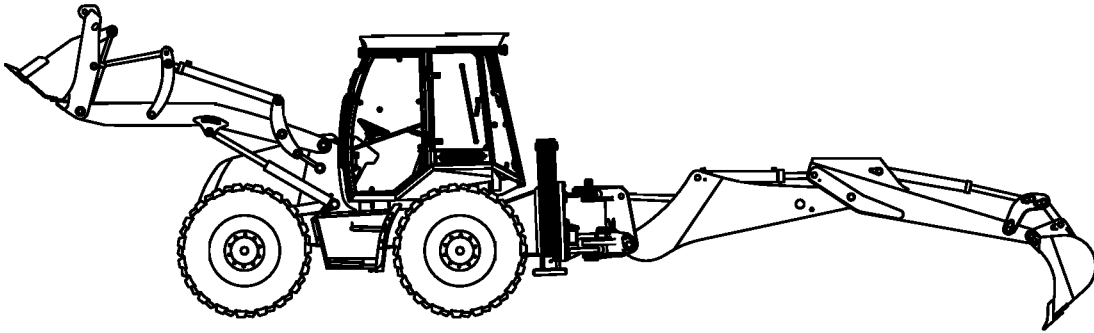
SİLİNDİR, AYAK SAĞ
RAM, STABILİSER, RIGHT



**SİLİNDİR, AYAK, SAĞ
RAM,STABILISER, RIGHT**

NO NO	PARÇA NO PART NO	TANIM	DESCRIPTION	ADET QTY	S.K. S.C.	SERİ NO SERIAL NO	D.T. ICA	NOT NOTE
1	*018/20245 150/20130	SİLİNDİR, AYAK, SAĞ	RAM, STABILISER, RIGHT	1	RK			
2	N05/0220200	SEGMAN	RETAINING RING	2				
3	207/00500	MAFSAL YATAK	RADIAL SPHERICAL PLAIN BEARING	1				
4	209/20508	SİLİNDİR BORUSU	CYLINDER	1				
5	810/52125	KELEPÇE ÜST PARÇASI	CLAMP COVER	1				
6	N01/5870350	CİVATA M6x30	BOLT M6x30	2				
7	N10/1657056	YATAKLAMA BANDI	GUIDE RING, PISTON	2	K1			
8	N10/3587000	PİSTON KEÇESİ	SEAL, PISTON	1	K1			
9	201/20450	PİSTON	PISTON	1				
10	N10/2004035	PİSTON O-RİNGİ	O-RING, PISTON	1	K1			
11	N09/9001060	ÇELİK BİLYA	STEEL BALL	1				
12	N04/3120686	VİDALI PİM	SETSCREW	1				
13	208/17550	SİLİNDİR MİLİ	ROD	1				
14	207/00400	MAFSAL YATAK	RADIAL SPHERICAL PLAIN	1				
15	203/05645	KAPAK	CAP	1				
16	N10/5505804	BOGAZ TOZ KEÇESİ	SCRAPER	1	K2			
17	N10/4506010	BOGAZ KEÇESİ	U-CAP	1	K2			
18	N10/0505597	YATAKLAMA BANDI	GUIDE RING, END CAP	2	K2			
19	202/03550	BOGAZ	CAP, END	1				
20	N10/2006440	BOGAZ O-RİNGİ	O-RING, END CAP	1	K2			
21	N08/1210020	GRESÖRLÜK (5/16")	GREASE NIPPLE (5/16")	2	1			
22	S48/80710	PİSTON TAMİR TAKIMI	SEAL KIT, PISTON	1	(K1)			
23	S48/90715	BOGAZ TAMİR TAKIMI	SEAL KIT, END CAP	1	(K2)			

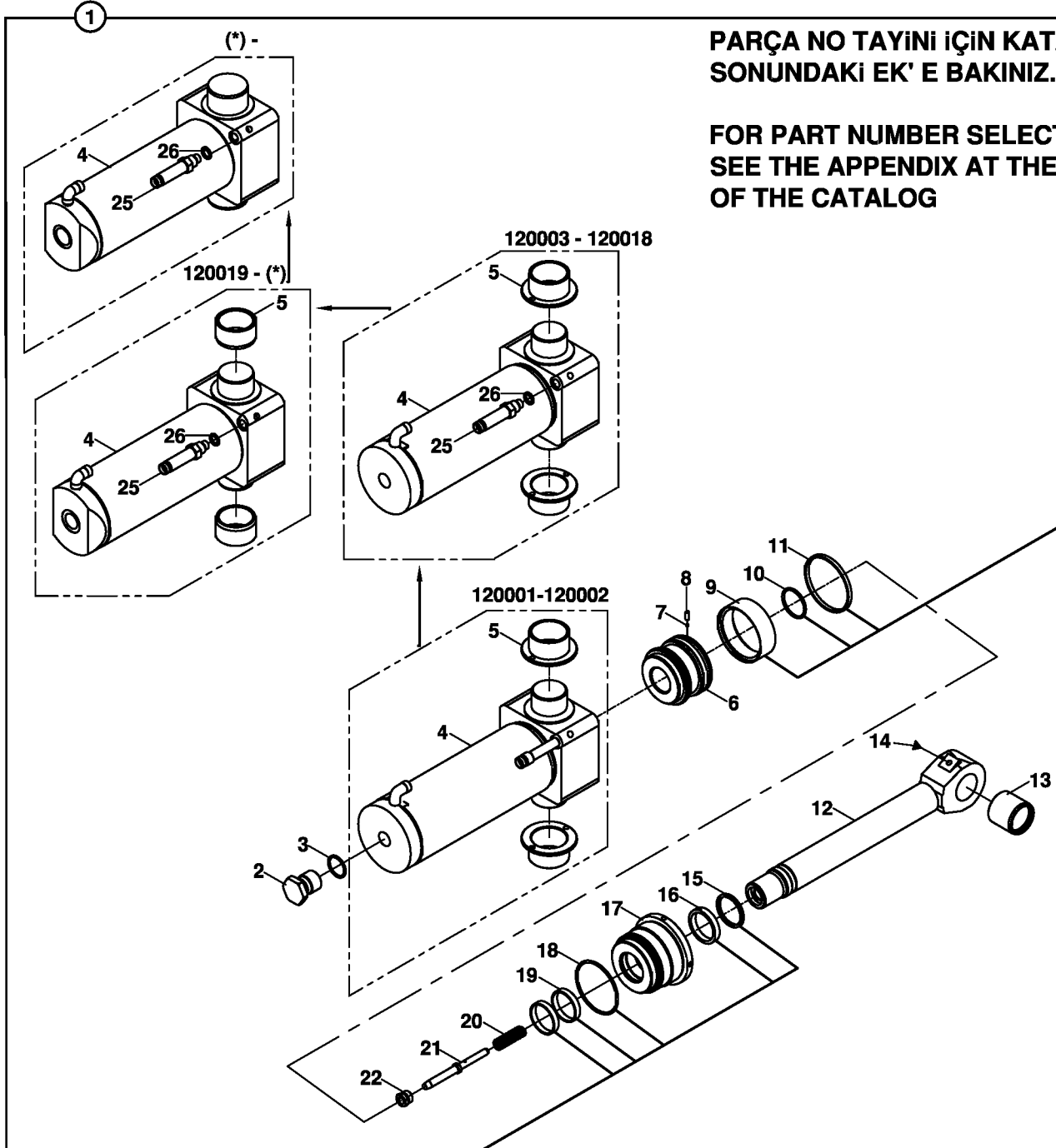
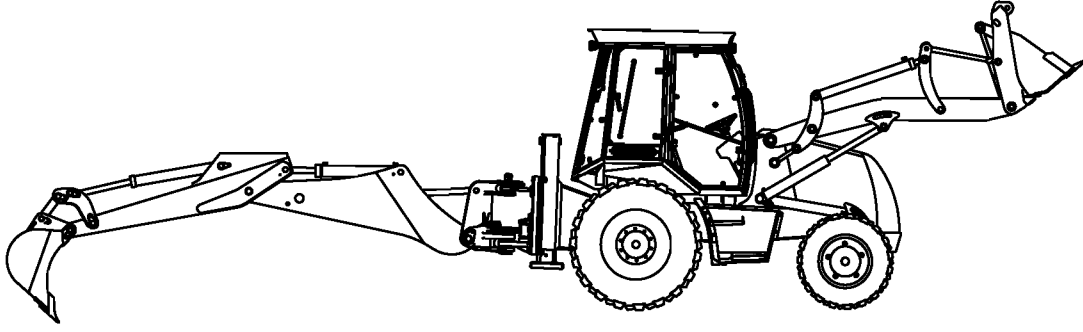
SİLİNDİR, AYAK SOL
RAM, STABILİSER, LEFT



**SİLİNDİR, AYAK, SOL
RAM,STABILISER, RIGHT**

NO NO	PARÇA NO PART NO	TANIM	DESCRIPTION	ADET QTY	S.K. S.C.	SERİ NO SERIAL NO	D.T. ICA	NOT NOTE
1	*018/20245 150/20230	SİLİNDİR, AYAK, SOL	RAM, STABILISER, LEFT	1				
2	N05/0220200	SEGMAN	RETAINING RING	2				
3	207/00500	MAFSAL YATAK	RADIAL SPHERICAL PLAIN BEARING	1				
4	209/20518	SİLİNDİR BORUSU	CYLINDER	1				
5	810/52125	KELEPÇE ÜST PARÇASI	CLAMP COVER	1				
6	N01/5870350	CİVATA M6x30	BOLT M6x30	2				
7	N10/1657056	YATAKLAMA BANDI	GUIDE RING, PISTON	2	K1			
8	N10/3587000	PİSTON KEÇESİ	SEAL, PISTON	1	K1			
9	201/20450	PİSTON	PISTON	1				
10	N10/2004035	PİSTON O-RİNGİ	O-RING, PISTON	1	K1			
11	N09/9001060	ÇELİK BİLYA	STEEL BALL	1				
12	N04/3120686	VİDALI PİM	SETSCREW	1				
13	208/17550	SİLİNDİR MİLİ	ROD	1				
14	207/00400	MAFSAL YATAK	RADIAL SPHERICAL PLAIN	1				
15	203/05645	KAPAK	CAP	1				
16	N10/5505804	BOGAZ TOZ KEÇESİ	SCRAPER	1	K2			
17	N10/4506010	BOGAZ KEÇESİ	U-CAP	1	K2			
18	N10/0505597	YATAKLAMA BANDI	GUIDE RING, END CAP	2	K2			
19	202/03550	BOGAZ	CAP, END	1				
20	N10/2006440	BOGAZ O-RİNGİ	O-RING, END CAP	1	K2			
21	N08/1210020	GRESÖRLÜK (5/16")	GREASE NIPPLE (5/16")	2	1			
22	S48/80710	PİSTON TAMİR TAKIMI	SEAL KIT, PISTON	1	(K1)			
23	S48/90715	BOGAZ TAMİR TAKIMI	SEAL KIT, END CAP	1	(K2)			

DÖNÜŞ SİLİNDİRİ (SAĞ, SOL)
RAM, SLEW/ SWING (RIGHT- LEFT)



SİLİNDİR, DÖNÜŞ (SAĞ - SOL)
RAM, SLEW SWING (RIGHT - LEFT)

NO NO	PARÇA NO PART NO	TANIM	DESCRIPTION	ADET QTY	S.K. S.C.	SERİ NO SERIAL NO	D.T. ICA	NOT NOTE
1	*V011/01/ 155/20052	DÖNÜŞ SİLİNDİRİ	RAM, SLEW/ SWING	1	RK	120001 - 120002		☞ B4-2-3
	155/20053	DÖNÜŞ SİLİNDİRİ	RAM, SLEW/ SWING	1		120003 - 120018	B	☞ B4-2-3
	155/20055	DÖNÜŞ SİLİNDİRİ	RAM, SLEW/ SWING	1		120019 - (*)	B	☞ B4-2-3
	155/20054	DÖNÜŞ SİLİNDİRİ	RAM, SLEW/ SWING	1		(*) - 120119	X	☞ B4-2-3
2	814/03005	YATAK RAKORU,ARKALIK	BANJO BOLT	1				
3	N03/0232392	PUL	WASHER	1				
4	209/20070	SİLİNDİR BORUSU	CYLINDER	1		120001 - 120002		(1)
	209/20071	SİLİNDİR BORUSU	CYLINDER	1		120003 - 120018	B, G1	(2)
	209/20073	SİLİNDİR BORUSU	CYLINDER	1		120019 - (*)	X	(3)
	209/20072	SİLİNDİR BORUSU	CYLINDER	1		(*) -	X	(4)
5	802/02692	SERT BURÇ	BUSH	2		120001 - 120018		(1), (2)
	802/01512	SERT BURÇ	BUSH			120019 - (*)		(3)
6	201/20760	PİSTON	PISTON	1				
7	N09/9001000	ÇELİK BİLYA	STEEL BALL	1				
8	N04/3120638	VİDA	SETSCREW	1				
9	N10/3861000	PİSTON KEÇESİ	SEAL, PISTON	1				
10	N10/2004935	PİSTON O-RİNGİ	O-RING, PISTON	1				
11	N10/1949965	YATAKLAMA BANDI	GUIDE RING, PISTON	1				
12	208/42235	SİLİNDİR MİLİ	ROD	1				
13	802/01332	SERT BURÇ	BUSH	1				
14	N08/1210020	GRESÖRLÜK	GREASE NIPPLE	1				
15	N10/5505804	HAMUT TOZ KEÇESİ	SCRAPER	1				
16	N10/4506010	HAMUT KEÇESİ	SEAL, END CAP	1				
17	202/11050	SİLİNDİR BOGAZI	CAP, END	1				
18	N10/2009435	HAMUT O-RİNGİ	O-RING	1				
19	N10/0505597	YATAKLAMA BANDI	GUIDE RING, END CAP	2				
20	807/02000	YAY	SPRING	1				
21	801/07051	FREN MİLİ	PLUNGER, RESTRICTOR	1				
22	806/11015	YATAK RAKORU (MİL)	BOLT, PLUNGER	1				
23	S48/81005	PİSTON TAMİR TAKIMI	SEAL KIT, END CAP	1				
24	S48/91001	BOGAZ TAMİR TAKIMI	SEAL KIT, PISTON	1				
25	806/24314	NİPEL	ADAPTER	1		120003 -	G1	(2), (3), (4)
26	N03/0000004	PUL	WASHER	1		120003 -	G1	(2), (3), (4)
PARÇA NO TAYİNİ İÇİN KATALOG SONUNDAKİ EK' E BAKINIZ.								
FOR PART NUMBER SELECTION SEE THE APPENDIX AT THE END OF THE CATALOG								

NOT / NOTE: (*) PARÇA NO SEÇİMİ İÇİN MAKİNA SERİ NO İLE BİRLİKTE YETKİLİ SERVİSE BAŞVURUNUZ./

FOR PART NO SELECTION GET IN TOUCH WITH AUTHORIZED SERVICES WITH MACHINE SERIAL NO

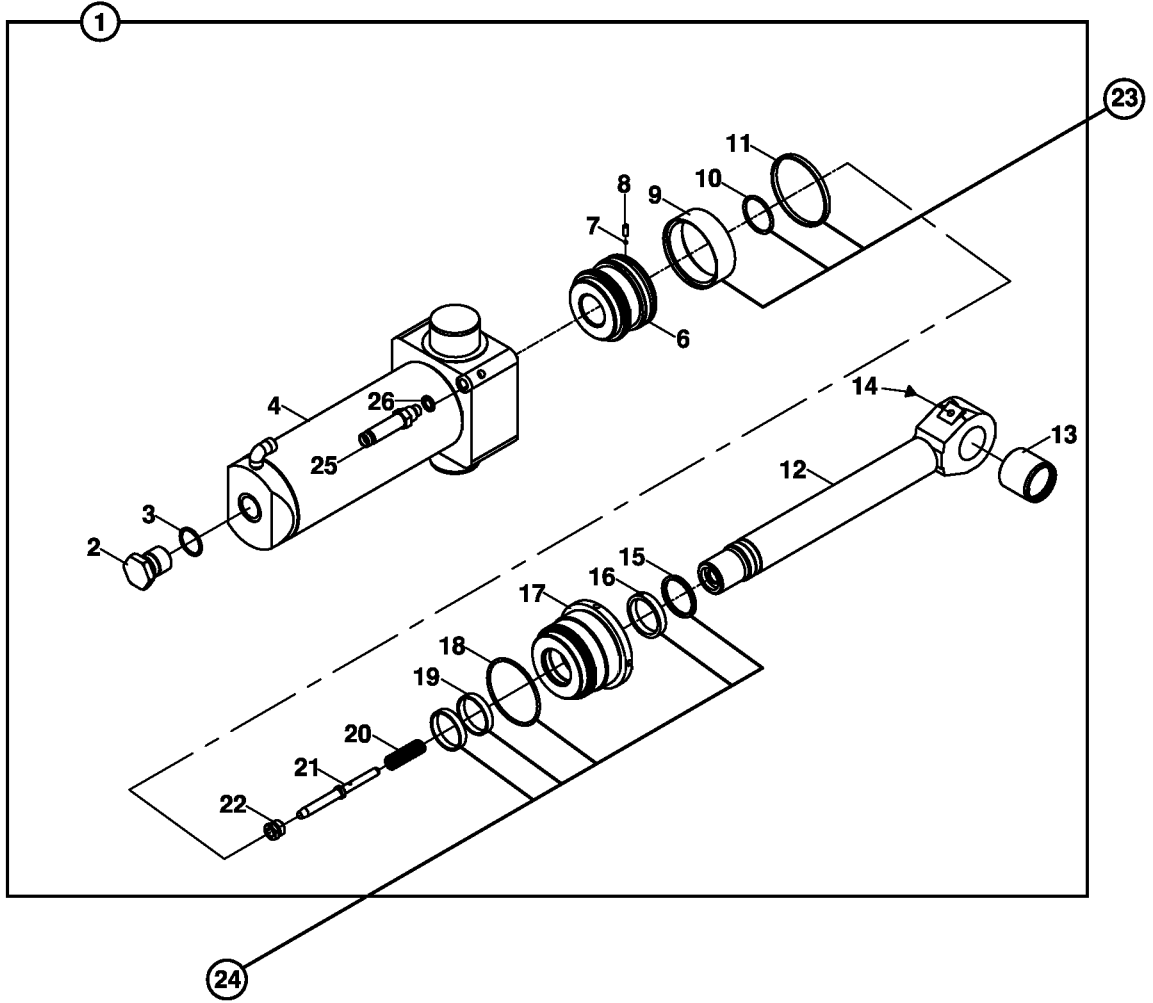
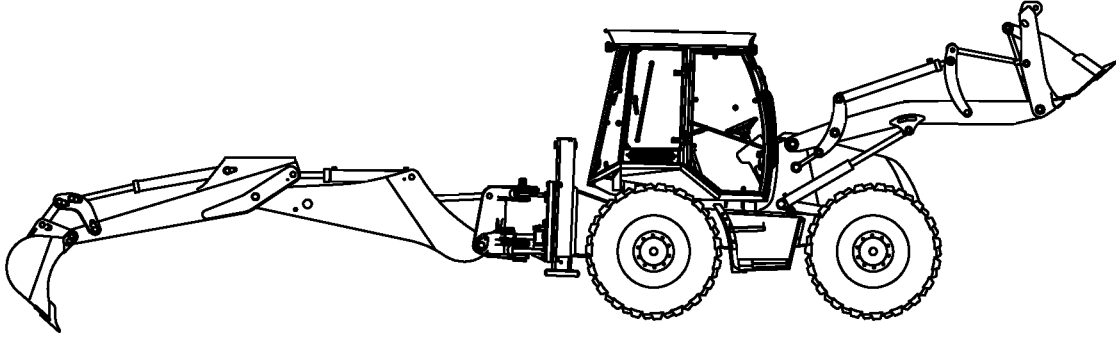
(1) POZ NO 1, 155/20052 İLE BİRLİKTE KULLANILIR / USE WITH ITEM NO 1, 155/20052

(2) POZ NO 1, 155/20053 İLE BİRLİKTE KULLANILIR / USE WITH ITEM NO 1, 155/20053

(3) POZ NO 1, 155/20055 İLE BİRLİKTE KULLANILIR / USE WITH ITEM NO 1, 155/20055

(4) POZ NO 1, 155/20054 İLE BİRLİKTE KULLANILIR / USE WITH ITEM NO 1, 155/20054

DÖNÜŞ SİLİNDİRİ (SAĞ, SOL)
RAM, SLEW/ SWING (RIGHT- LEFT)

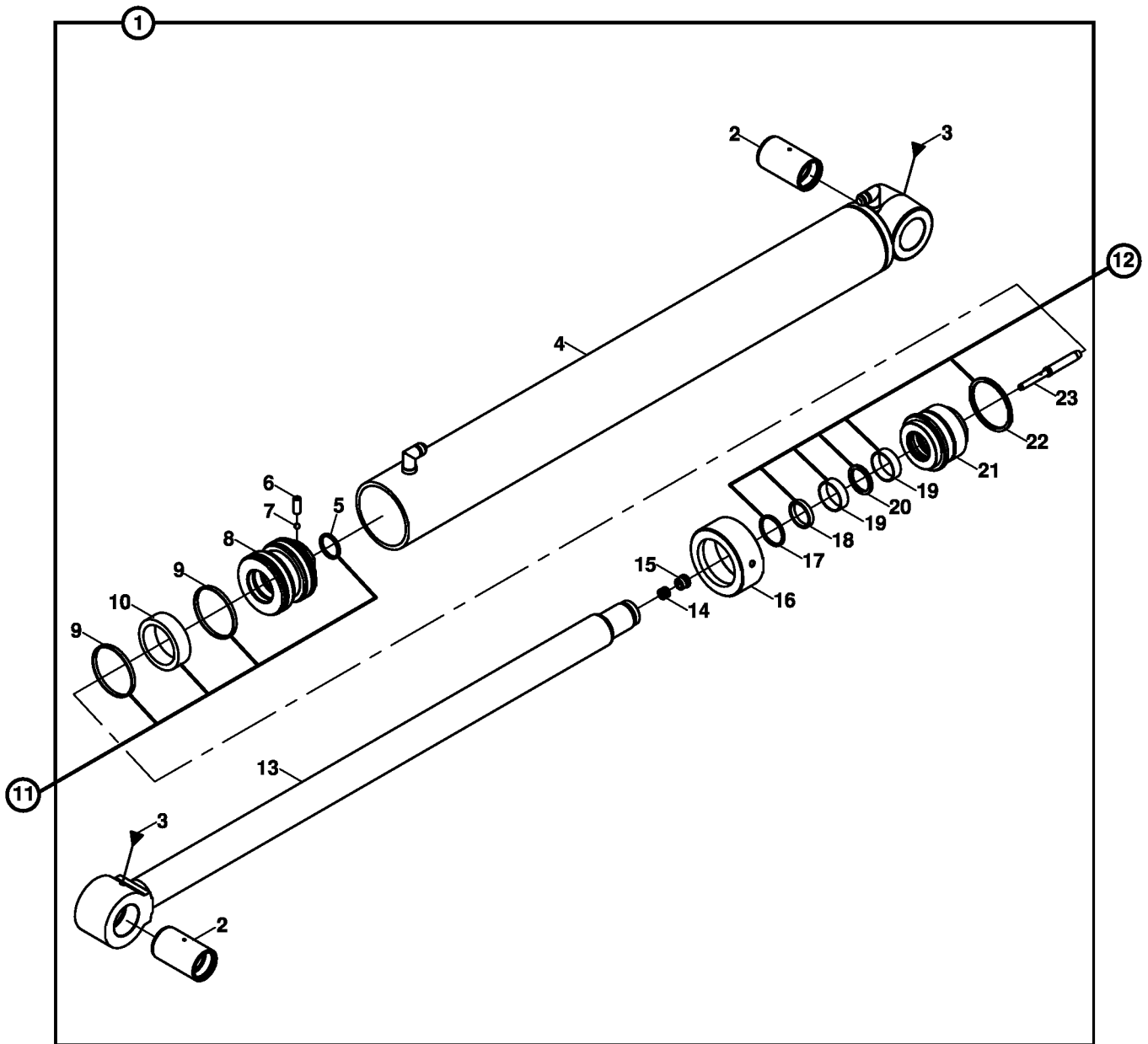
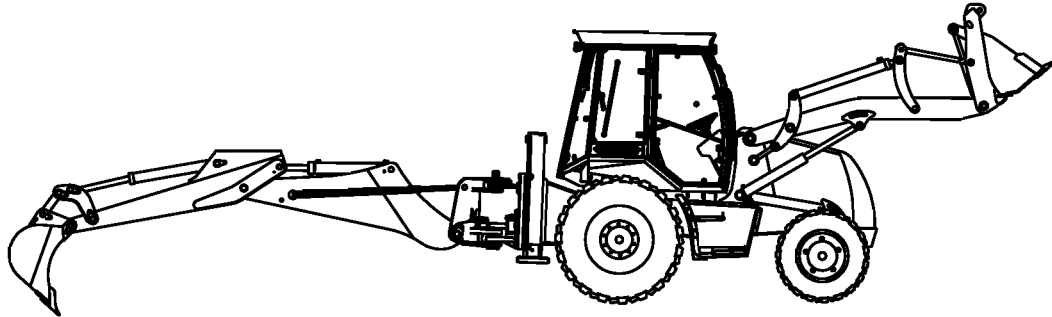


SİLİNDİR, DÖNÜŞ (SAĞ - SOL)
RAM, SLEW SWING (RIGHT - LEFT)

NO NO	PARÇA NO PART NO	TANIM	DESCRIPTION	ADET QTY	S.K. S.C.	SERİ NO SERIAL NO	D.T. ICA	NOT NOTE
1	*V011/01/ 155/20054	DÖNÜŞ SİLİNDİRİ	RAM, SLEW/ SWING	1	RK	120120 - 120308		
	155/20056	DÖNÜŞ SİLİNDİRİ	RAM, SLEW/ SWING	1		120309 -	X	(1)
2	814/03005	YATAK RAKORU,ARKALIK	BANJO BOLT	1				
3	N03/0232392	PUL	WASHER	1				
4	209/20072	SİLİNDİR BORUSU	CYLINDER	1				
6	201/20760	PİSTON	PISTON	1				
7	N09/9001000	ÇELİK BİLYA	STEEL BALL	1				
8	N04/3120638	VİDA, M6x16	SETSCREW, M6x16	1		120001 - 120449		
	N04/3120650	VİDA, M6x20	SETSCREW, M6x20	1		120450 -	Y	
9	N10/3861000	PİSTON KEÇESİ	SEAL, PISTON	1				
10	N10/2004935	PİSTON O-RİNGİ	O-RING, PISTON	1				
11	N10/1949965	YATAKLAMA BANDI	GUIDE RING, PISTON	1				
12	208/42235	SİLİNDİR MİLİ	ROD	1		120120 - 120308		
	208/42236	SİLİNDİR MİLİ	ROD	1		120309 - (*)	X	(1)
	208/42237	SİLİNDİR MİLİ	ROD	1		(*) -	B	
13	802/01332	SERT BURÇ	BUSH	1		120120 - 120308		
	802/01465	SERT BURÇ	BUSH	1		120309 -	X	(1)
14	N08/1210020	GRESÖRLÜK	GREASE NIPPLE	1				
15	N10/5505804	HAMUT TOZ KEÇESİ	SCRAPER	1				
16	N10/4506010	HAMUT KEÇESİ	SEAL, END CAP	1				
17	202/11050	SİLİNDİR BOGAZI	CAP, END	1				
18	N10/2009435	HAMUT O-RİNGİ	O-RING	1				
19	N10/0505597	YATAKLAMA BANDI	GUIDE RING, END CAP	2				
20	807/02000	YAY	SPRING	1				
21	801/07051	FREN MİLİ	PLUNGER, RESTRICTOR	1				
22	806/11015	YATAK RAKORU (MİL)	BOLT, PLUNGER	1				
23	S48/81005	PİSTON TAMİR TAKIMI	SEAL KIT, END CAP	1				
24	S48/91001	BOGAZ TAMİR TAKIMI	SEAL KIT, PISTON	1				
25	806/24314	NİPEL	ADAPTER	1				
26	N03/0000004	PUL	WASHER	1				

NOT / NOTE: (1) 120306 SERİ NOLU MAKİNAYI DA KAPSAR / ALSO COVERS THE MACHINE WITH SERIAL NO 120306

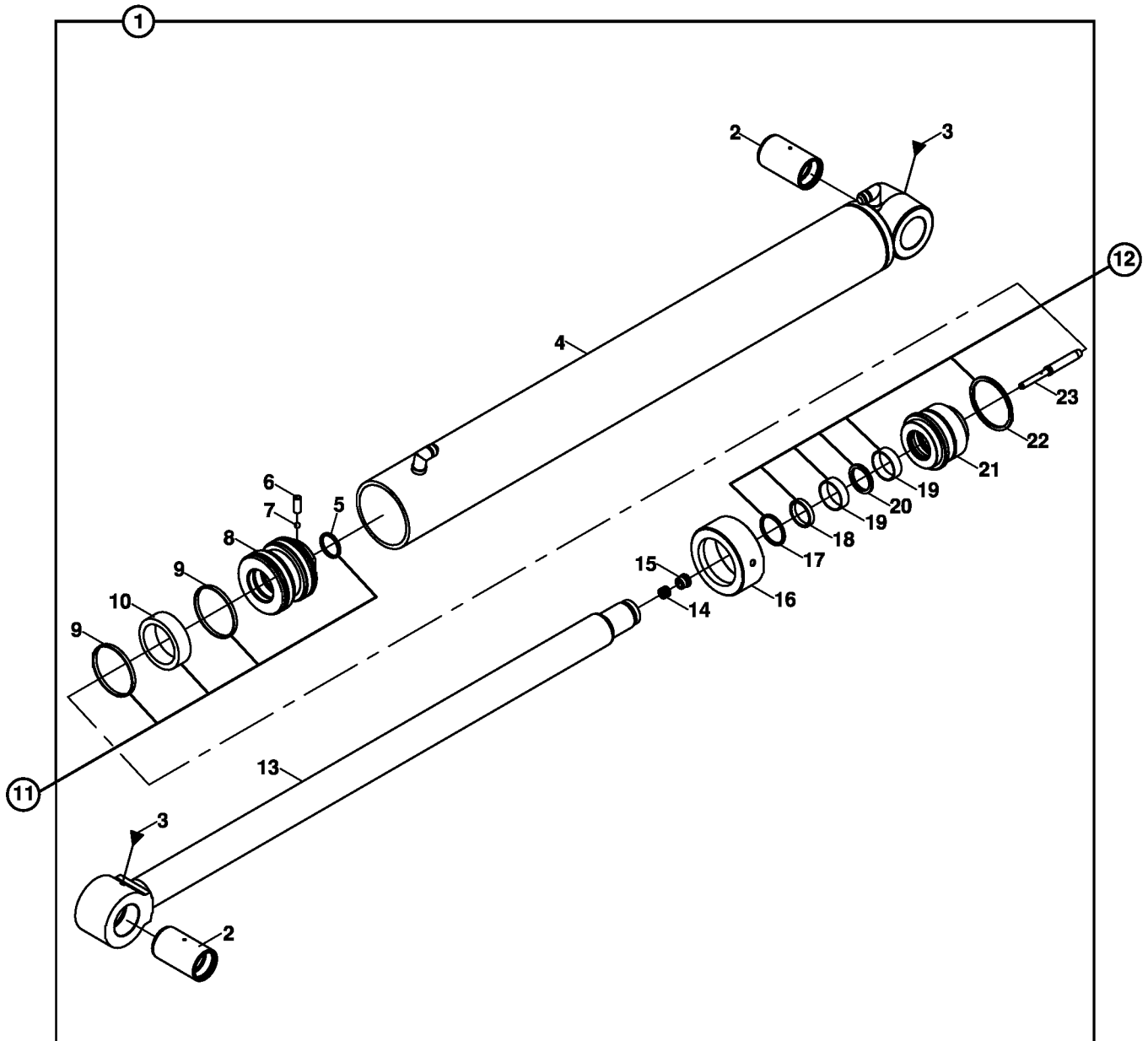
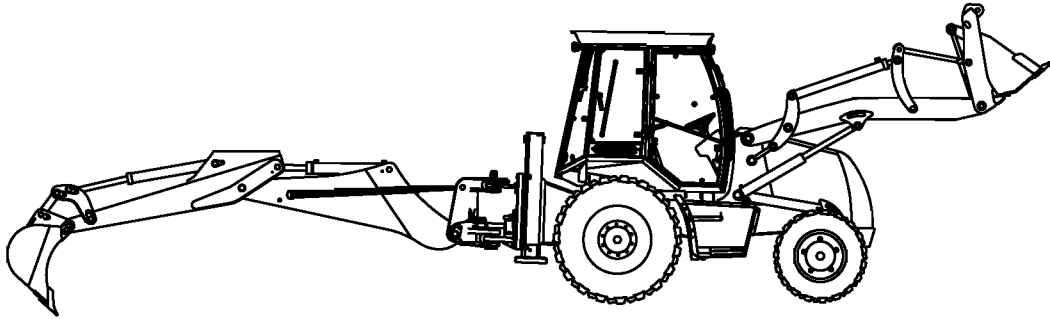
SİLİNDİR, KALDIRICI KAZICI
RAM, MAIN BOOM, BACKHOE



**SİLİNDİR, KALDIRICI, KAZICI
RAM, MAIN BOOM, BACKHOE**

NO NO	PARÇA NO PART NO	TANIM	DESCRIPTION	ADET QTY	S.K. S.C.	SERİ NO SERIAL NO	D.T. ICA	NOT NOTE
1	*V011/01/ 153/20412	KALDIRICI SİLİNDİR	RAM, MAIN BOOM	1	RK			
2	802/01360	SERT BURÇ	BUSHING	2				
3	N08/1210020	GRESÖRLÜK 5/16"	GREASE NIPPLE, (5/16")	2				
4	209/20360	SİLİNDİR BORUSU	CYLINDER	1				
5	N10/2005935	PİSTON O-RİNGİ	O-RING, PISTON	1	K2			
6	N04/3120710	VİDALI PİM	SETSCREW	1				
7	N09/9001060	CELİK BİLYA	STEEL BALL	1				
8	201/20800	PİSTON	PISTON	1				
9	N10/1999965	YATAKLAMA BANDI	GUIDE RING, PISTON	2	K2			
10	N10/3901150	PİSTON KECESİ	SEAL, PISTON	1	K2			
11	S48/81152	PİSTON TAMİR TAKIMI	SEAL KIT, PISTON	1	(K2)			
12	S48/91152	BOGAZ TAMİR TAKIMI	SEAL KIT, END CAP	1	(K1)			
13	208/42810	SİLİNDİR MİLİ	ROD	1				
14	807/02000	YAY	SPRING	1				
15	806/11020	YATAK RAKORU	BOLT, PLUNGER	1				
16	203/09500	KAPAK	COVER	1				
17	N10/5606804	BOGAZ TOZ KECESİ	SCRAPER	1	K1			
18	N10/4607012	BOGAZ KECESİ	U-CAP	1	K1			
19	N10/0606520	YATAKLAMA BANDI	GUIDE RING, END CAP	2	K1			
20	N10/7607663	TAMPON KECESİ	SEAL	1	K1			
21	202/11500	BOGAZ	CAP, END	1				
22	N10/2009936	BOGAZ O-RİNGİ	O-RING, END CAP	1	K1			
23	801/07060	FREN MİLİ	PLUNGER, RESTRICTOR	1				

SİLİNDİR, KALDIRICI, KAZICI, EMNİYET VALFLİ
RAM, MAIN BOOM, BACKHOE, WITH PROTECTION VALVE

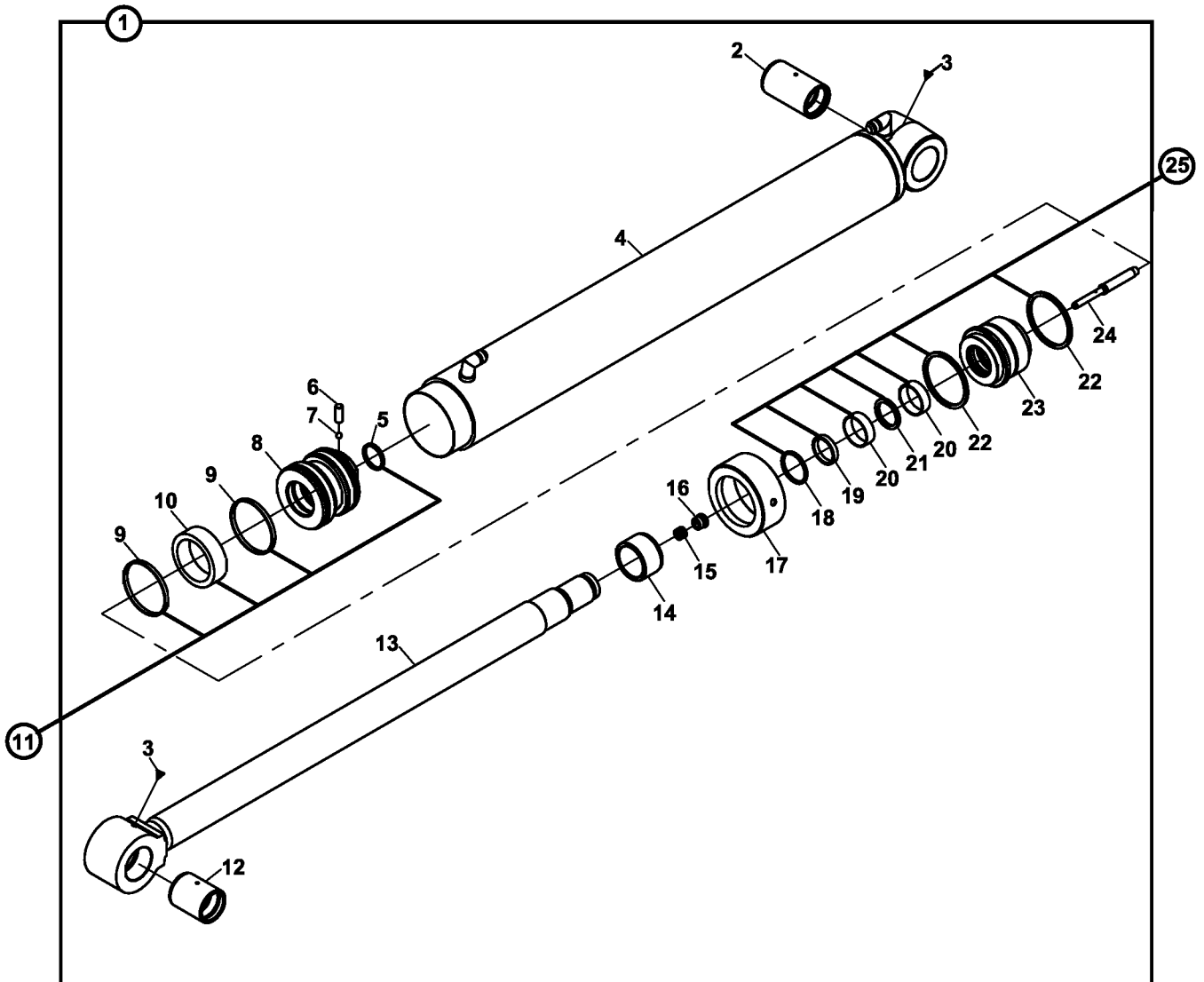
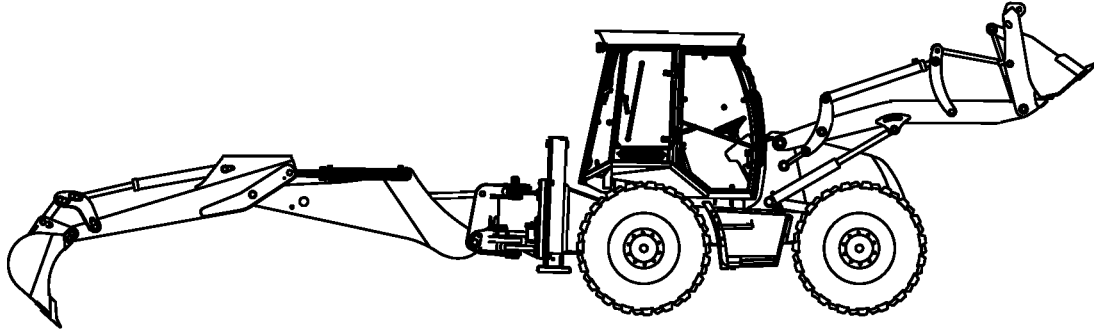


**SİLİNDİR, KALDIRICI, KAZICI, EMNİYET VALFLİ
RAM, MAIN BOOM, BACKHOE, WITH PROTECTION VALVE**

NO NO	PARÇA NO PART NO	TANIM	DESCRIPTION	ADET QTY	S.K. S.C.	SERİ NO SERIAL NO	D.T. ICA	NOT NOTE
1	*V012/05/.. 153/20413	KALDIRICI SİLİNDİR	RAM, MAIN BOOM	1				
2	802/01360	SERT BURÇ	BUSHING	2				
3	N08/1210020	GRESÖRLÜK 5/16"	GREASE NIPPLE, (5/16")	2				
4	209/20362	SİLİNDİR BORUSU	CYLINDER	1				
5	N10/2005935	PİSTON O-RİNGİ	O-RING, PISTON	1	K2			
6	N04/3120710	VİDALI PİM	SETSCREW	1				
7	N09/9001060	CELİK BİLYA	STEEL BALL	1				
8	201/20800	PİSTON	PISTON	1				
9	N10/1999965	YATAKLAMA BANDI	GUIDE RING, PISTON	2	K2			
10	N10/3901150	PİSTON KECESİ	SEAL, PISTON	1	K2			
11	S48/81152	PİSTON TAMİR TAKIMI	SEAL KIT, PISTON	1	(K2)			
12	S48/91152	BOGAZ TAMİR TAKIMI	SEAL KIT, END CAP	1	(K1)			
13	208/42810	SİLİNDİR MİLİ	ROD	1				
14	807/02000	YAY	SPRING	1				
15	806/11020	YATAK RAKORU	BOLT, PLUNGER	1				
16	203/09500	KAPAK	COVER	1				
17	N10/5606804	BOGAZ TOZ KECESİ	SCRAPER	1	K1			
18	N10/4607012	BOGAZ KECESİ	U-CAP	1	K1			
19	N10/0606520	YATAKLAMA BANDI	GUIDE RING, END CAP	2	K1			
20	N10/7607663	TAMPON KECESİ	SEAL	1	K1			
21	202/11500	BOGAZ	CAP, END	1				
22	N10/2009936	BOGAZ O-RİNGİ	O-RING, END CAP	1	K1			
23	801/07060	FREN MİLİ	PLUNGER, RESTRICTOR	1				

E1-5-5-OP

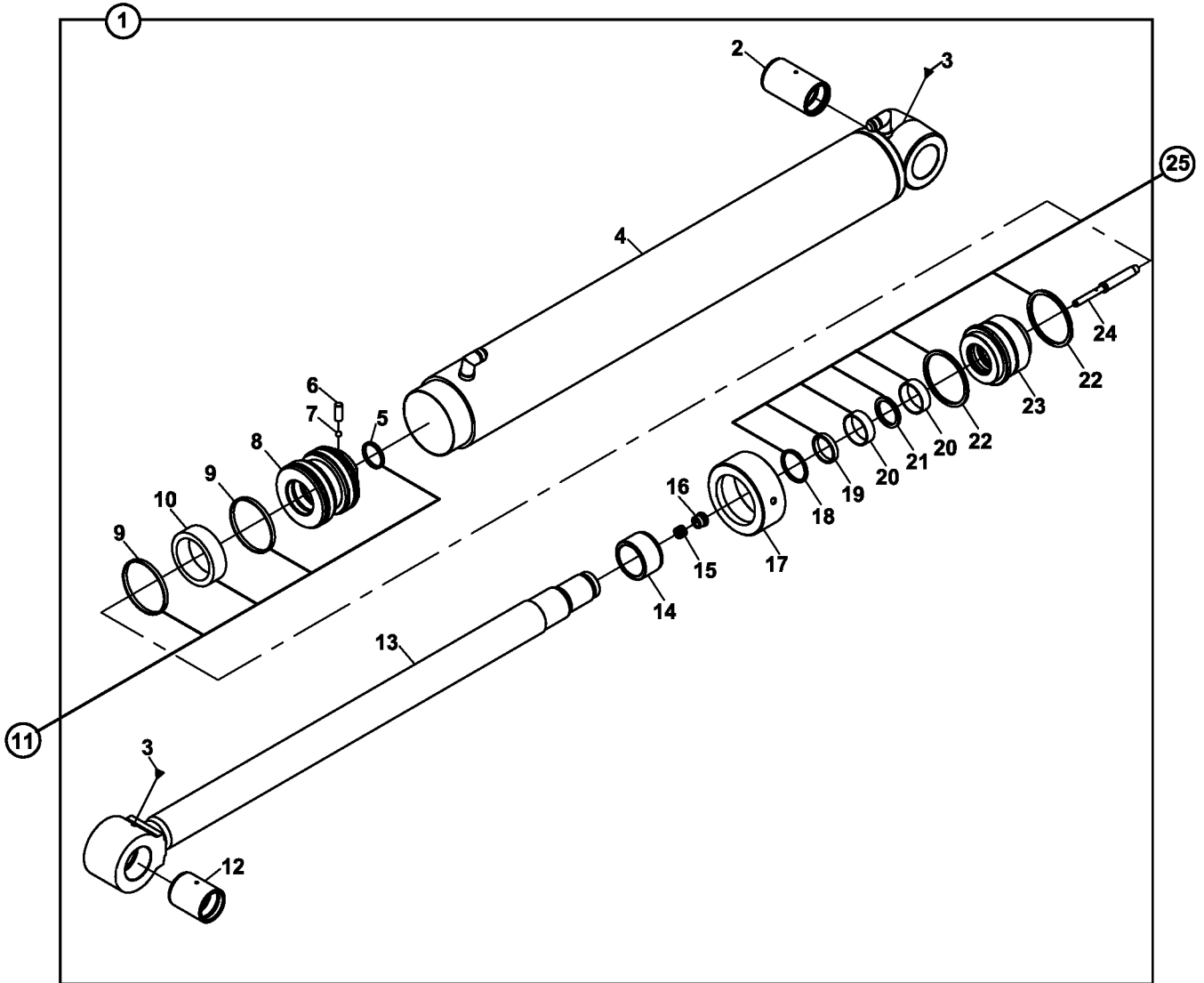
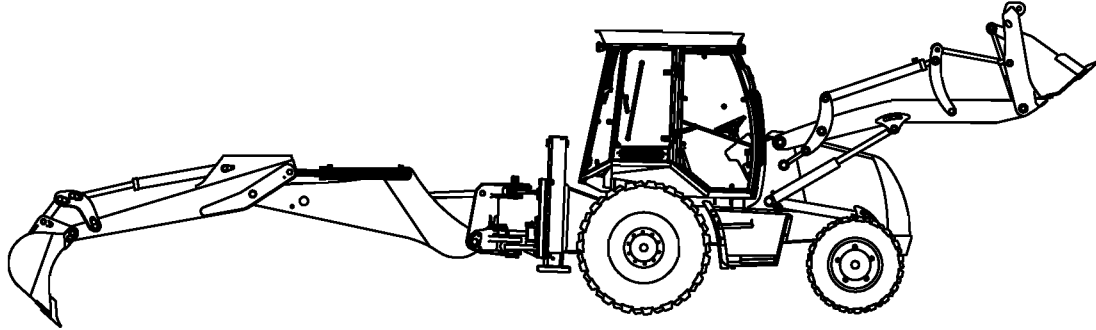
SİLİNDİR, DEVİRİCİ, KAZICI
RAM, DIPPER, BACKHOE



**SİLİNDİR, DEVİRİCİ, KAZICI
RAM, DIPPER, BACKHOE**

NO NO	PARÇA NO PART NO	TANIM	DESCRIPTION	ADET QTY	S.K. S.C.	SERİ NO SERIAL NO	D.T. ICA	NOT NOTE
1	*V011/01/ 155/20215	SİLİNDİR, DEVİRİCİ, KAZICI	RAM, DIPPER, BACKHOE	1	RK			
2	802/01360	SERT BURÇ	BUSHING	1				
3	N08/1210020	GRESÖRLÜK 5/16"	GREASE NIPPLE (5/16")	2				
4	209/20170	SİLİNDİR BORUSU	CYLINDER	1				
5	N10/2005634	PİSTON O-RİNGİ	O-RING, PISTON	1	K2			
6	N04/3120710	VIDALİ PİM	SETSCREW	1				
7	N09/9001060	CELİK BİLYA	STEEL BALL	1				
8	201/20755	PİSTON	PISTON	1				
9	N10/1949965	YATAKLAMA BANDI	GUIDE RING, PISTON	2	K2			
10	N10/3861000	PİSTON KECESİ	SEAL, PISTON	1	K2			
11	S48/81007	PİSTON TAMİR TAKIMI	SEAL KIT, PISTON	1	(K2)			
12	802/01356	SERT BURÇ	BUSHING	1				
13	208/42665	SİLİNDİR MİLİ	ROD	1				
14	802/01510	FRENLEME BİLEZİĞİ	BRAKE RING	1				
15	807/02000	YAY	SPRING	1				
16	806/11020	YATAK RAKORU	BOLT, PLUNGER	1				
17	203/08500	KAPAK	COVER	1				
18	N10/5606804	BOGAZ TOZ KECESİ	SCRAPER	1	K1			
19	N10/4607012	BOGAZ KECESİ	U-CAP	1	K1			
20	N10/0606515	YATAKLAMA BANDI	GUIDE RING, END CAP	2	K1			
21	N10/7607663	BOGAZ TAMPON KECESİ	SEAL	1	K1			
22	N10/2009435	BOGAZ O-RİNGİ	O-RING, END CAP	2	K1			
23	202/20755	BOGAZ	CAP, END	1				
24	801/07060	FREN MİLİ	PLUNGER, RESTRICTOR	1				
25	S48/91005	BOGAZ TAMİR TAKIMI	SEAL KIT, END CAP	1	(K1)			

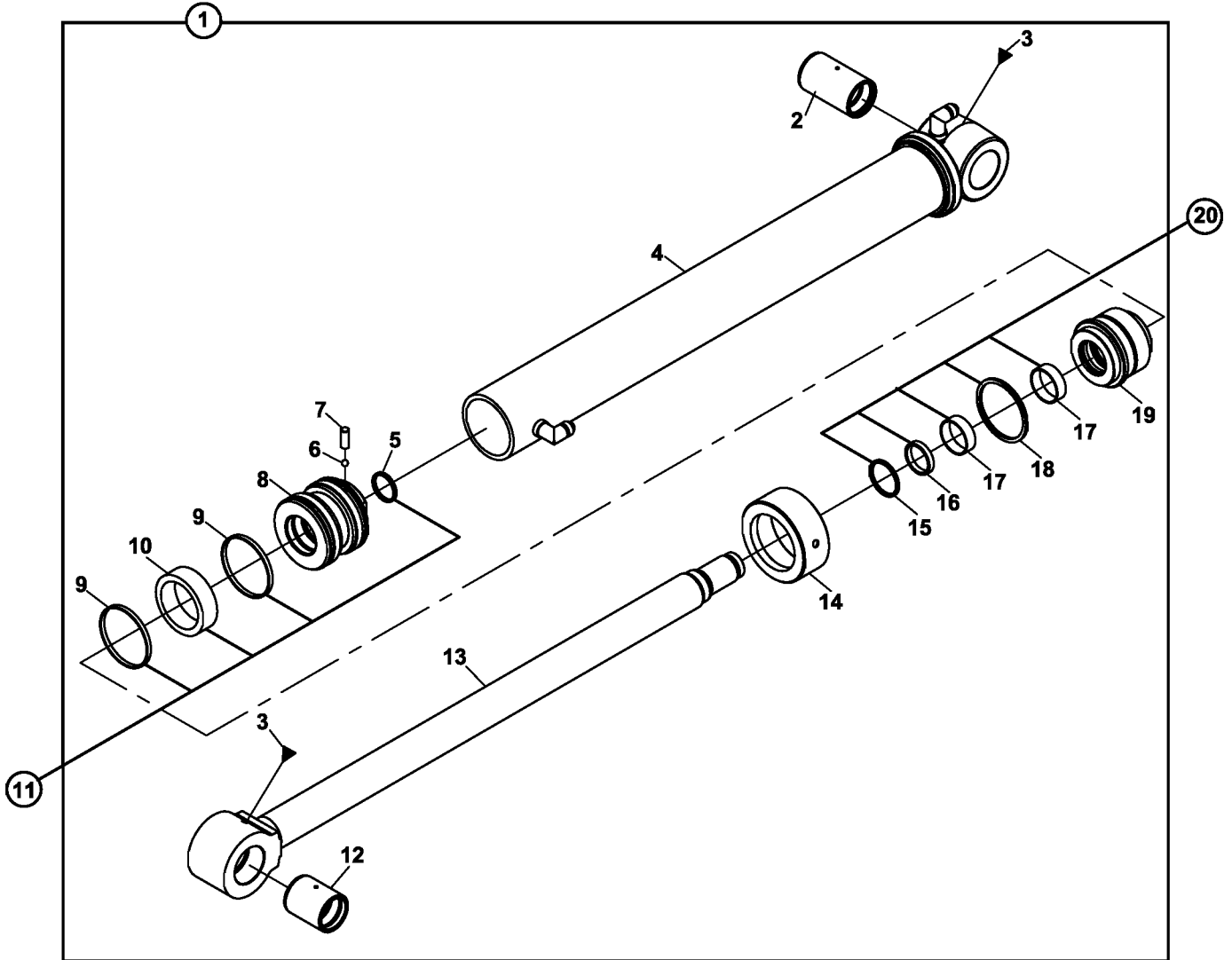
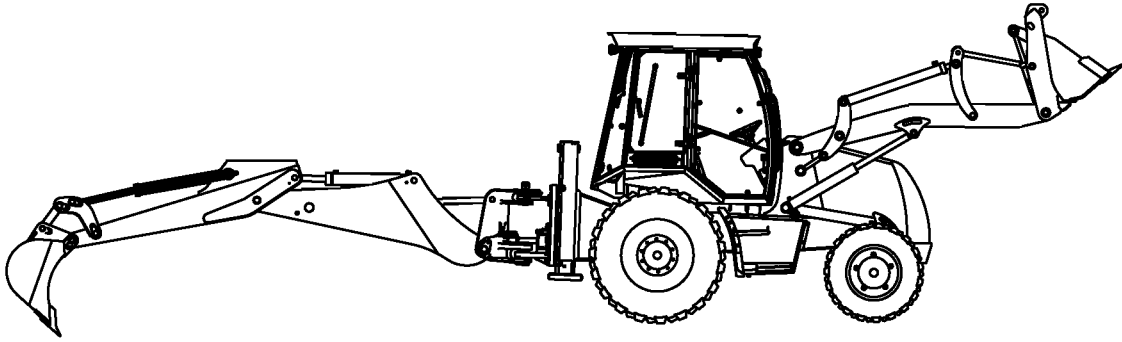
SİLİNDİR, DEVİRİCİ, KAZICI, EMNİYET VALFLİ
RAM, DIPPER, BACKHOE, WITH PROTECTION VALVE



**SİLİNDİR, DEVİRİCİ, KAZICI, EMNİYET VALFLİ
RAM, DIPPER, BACKHOE, WITH PROTECTION VALVE**

NO NO	PARÇA NO PART NO	TANIM	DESCRIPTION	ADET QTY	S.K. S.C.	SERİ NO SERIAL NO	D.T. ICA	NOT NOTE
1	*V012/05/.. 155/20216	SİLİNDİR, DEVİRİCİ, KAZICI	RAM, DIPPER, BACKHOE	1	RK			E1-5-6-OP
2	802/01360	SERT BURÇ	BUSHING	1				
3	N08/1210020	GRESÖRLÜK 5/16"	GREASE NIPPLE (5/16")	2				
4	209/20175	SİLİNDİR BORUSU	CYLINDER	1				
5	N10/2005634	PİSTON O-RİNGİ	O-RING, PISTON	1	K2			
6	N04/3120710	VIDALİ PİM	SETSCREW	1				
7	N09/9001060	CELİK BİLYA	STEEL BALL	1				
8	201/20755	PİSTON	PISTON	1				
9	N10/1949965	YATAKLAMA BANDI	GUIDE RING	2	K2			
10	N10/3861000	PİSTON KECESİ	SEAL, PISTON	1	K2			
11	S48/81007	PİSTON TAMİR TAKIMI	SEAL KIT, PISTON	1	(K2)			
12	802/01356	SERT BURÇ	BUSHING	1				
13	208/42665	SİLİNDİR MİLİ	ROD	1				
14	802/01510	FRENLEME BİLEZİĞİ	BRAKE RING	1				
15	807/02000	YAY	SPRING	1				
16	806/11020	YATAK RAKORU	BOLT, PLUNGER	1				
17	203/08500	KAPAK	COVER	1				
18	N10/5606804	BOGAZ TOZ KECESİ	SCRAPER	1	K1			
19	N10/4607012	BOGAZ KECESİ	U-CAP	1	K1			
20	N10/0606515	YATAKLAMA BANDI	GUIDE RING, END CAP	2	K1			
21	N10/7607663	BOGAZ TAMPON KECESİ	SEAL	1	K1			
22	N10/2009435	BOGAZ O-RİNGİ	O-RING, END CAP	2	K1			
23	202/20755	BOGAZ	CAP, END	1				
24	801/07060	FREN MİLİ	PLUNGER, RESTRICTOR	1				
25	S48/91005	BOGAZ TAMİR TAKIMI	SEAL KIT, END CAP	1	(K1)			

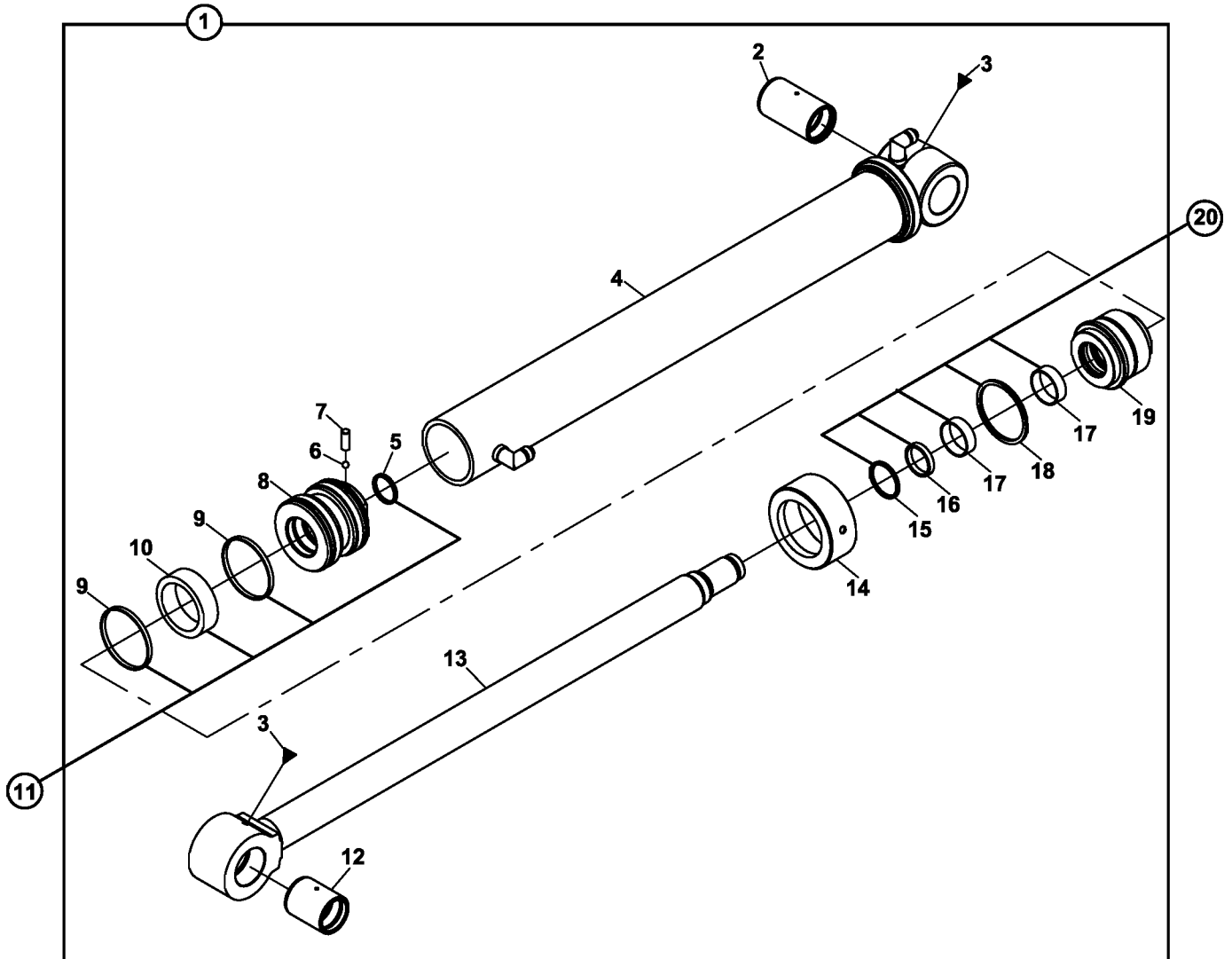
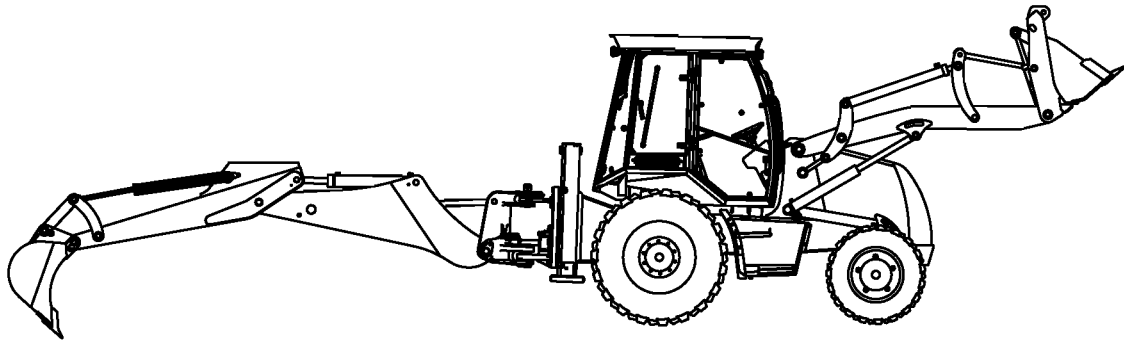
SİLİNDİR, KIVIRICI, KAZICI
RAM, BUCKET, BACKHOE



**SİLİNDİR, KIVIRICI, KAZICI
RAM, BUCKET, BACKHOE**

NO NO	PARÇA NO PART NO	TANIM	DESCRIPTION	ADET QTY	S.K. S.C.	SERİ NO SERIAL NO	D.T. ICA	NOT NOTE
	*V011/01/							
1	151/20620	SİLİNDİR, KIVIRICI, KAZICI	RAM, BUCKET, BACKHOE	1	RK			
2	802/01360	SERT BURC	BUSHING	1	K1			
3	N08/1210020	GRESORLÜK 5/16"	GREASE NIPPLE (5/16")	2				
4	209/21205	SİLİNDİR BORUSU	CYLINDER	1				
5	N10/2004935	PİSTON O-RİNGİ	O-RING, PISTON	1	K1			
6	N09/9001060	CELİK BİLYA	STEEL BALL	1				
7	N04/3120710	VIDALI PİM	SETSCREW	1				
8	201/20600	PİSTON	PISTON	1				
9	N10/1849065	YATAKLAMA BANDI	GUIDE RING	2	K1			
10	N10/3709000	PİSTON KECESİ	SEAL, PISTON	1				
11	S48/80955	PİSTON TAMİR TAKIMI	SEAL KIT, PISTON	1	(K1)			
12	802/01356	SERT BURC	BUSHING	1				
13	208/42610	SİLİNDİR MİLİ	ROD	1				
14	203/07500	KAPAK	COVER	1		120001 - 120261		
	203/07502	KAPAK	COVER	1		120262 -	B, G1	
15	N10/5606804	BOGAZ TOZ KECESİ	SCRAPER	1	K2	120001 - 120261		
	N10/5607508	BOGAZ TOZ KECESİ	SCRAPER	1	K2	120262 -	B, G1	
16	N10/4607012	BOGAZ KECESİ	U-CAP	1	K2			
17	N10/0606515	YATAKLAMA BANDI	GUIDE RING, END CAP	2	K2			
18	N10/2008440	BOGAZ O-RİNGİ	O-RING, END CAP	1	K2			
19	202/07550	BOGAZ	CAP, END	1		120001 - 120261		
	202/07552	BOGAZ	CAP, END	1		120262 -	B, G1	
20	S48/90960	BOGAZ TAMİR TAKIMI	SEAL KIT, END CAP	1	(K2)	120001 - 120261		
	S48/90965	BOGAZ TAMİR TAKIMI	SEAL KIT, END CAP	1	(K2)	120262 -	B, G1	

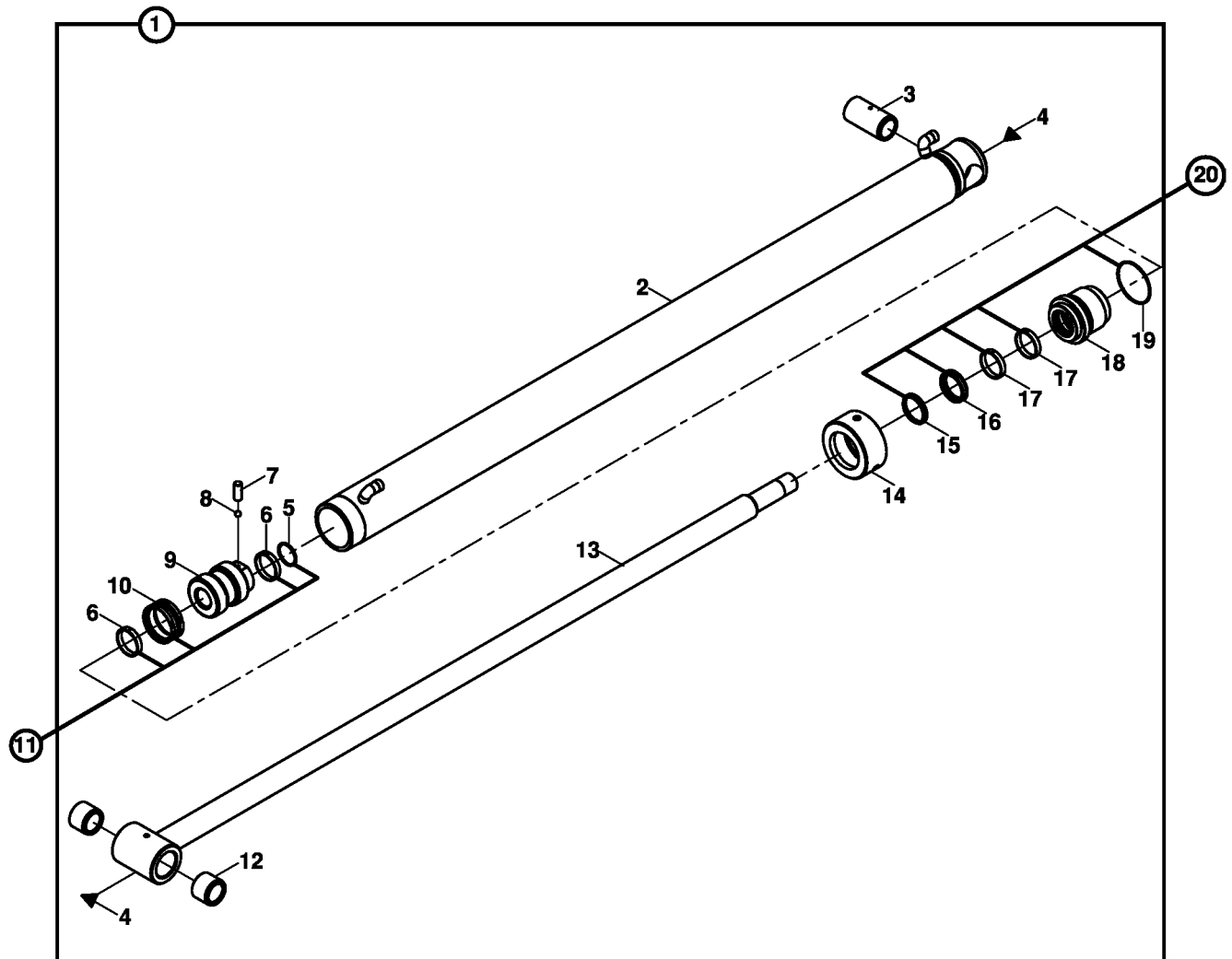
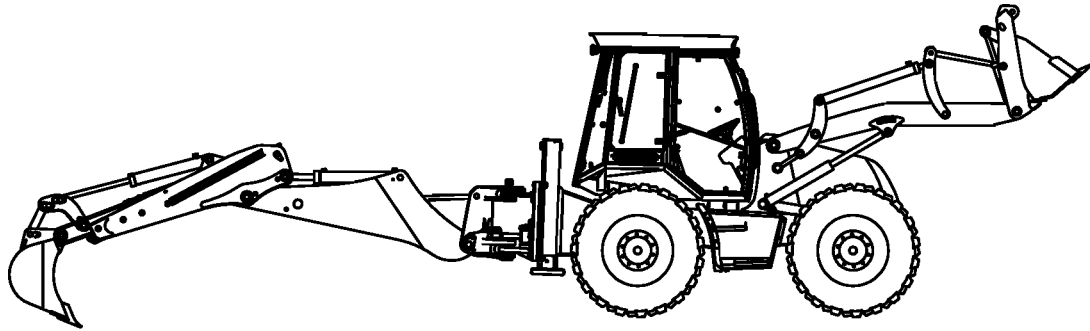
SİLİNDİR, KIVIRICI, KAZICI, EŞ MERKEZLİ SİLİNDİR-PALET
RAM, BUCKET, BACKHOE, COMMON CENTERED RAM AND TIPPING LINK



SİLİNDİR, KIVIRICI, KAZICI, EŞ MERKEZLİ SİLİNDİR-PALET
RAM, BUCKET, BACKHOE, COMMON CENTERED RAM AND TIPPING LINK

NO NO	PARÇA NO PART NO	TANIM	DESCRIPTION	ADET QTY	S.K. S.C.	SERİ NO SERIAL NO	D.T. ICA	NOT NOTE
	*V011/01/							
1	151/20632	SİLİNDİR, KIVIRICI, KAZICI	RAM, BUCKET, BACKHOE	1	RK			
2	802/01360	SERT BURC	BUSHING	1	K1			
3	N08/1210020	GRESORLÜK 5/16"	GREASE NIPPLE (5/16")	2				
4	209/21209	SİLİNDİR BORUSU	CYLINDER	1				
5	N10/2004935	PİSTON O-RİNGİ	O-RING, PISTON	1	K1			
6	N09/9001060	CELİK BİLYA	STEEL BALL	1				
7	N04/3120710	VIDALI PİM	SETSCREW	1				
8	201/20600	PİSTON	PISTON	1				
9	N10/1849065	YATAKLAMA BANDI	GUIDE RING	2	K1			
10	N10/3709000	PİSTON KECESİ	SEAL, PISTON	1				
11	S48/80955	PİSTON TAMİR TAKIMI	SEAL KIT, PISTON	1	(K1)			
12	802/01356	SERT BURC	BUSHING	1				
13	208/42664	SİLİNDİR MİLİ	ROD	1				
14	203/07500	KAPAK	COVER	1		120123 - 120261		
	203/07502	KAPAK	COVER	1		120262 -	B, G1	
15	N10/5606804	BOGAZ TOZ KECESİ	SCRAPER	1	K2	120123 - 120261		
	N10/5607508	BOGAZ TOZ KECESİ	SCRAPER	1	K2	120262 -	B, G1	
16	N10/4607012	BOGAZ KECESİ	U-CAP	1	K2			
17	N10/0606515	YATAKLAMA BANDI	GUIDE RING, END CAP	2	K2			
18	N10/2008440	BOGAZ O-RİNGİ	O-RING, END CAP	1	K2			
19	202/07550	BOGAZ	CAP, END	1		120123 - 120261		
	202/07552	BOGAZ	CAP, END	1		120262 -	B, G1	
20	S48/90960	BOGAZ TAMİR TAKIMI	SEAL KIT, END CAP	1	(K2)	120123 - 120261		
	S48/90965	BOGAZ TAMİR TAKIMI	SEAL KIT, END CAP	1	(K2)	120262 -	B, G1	

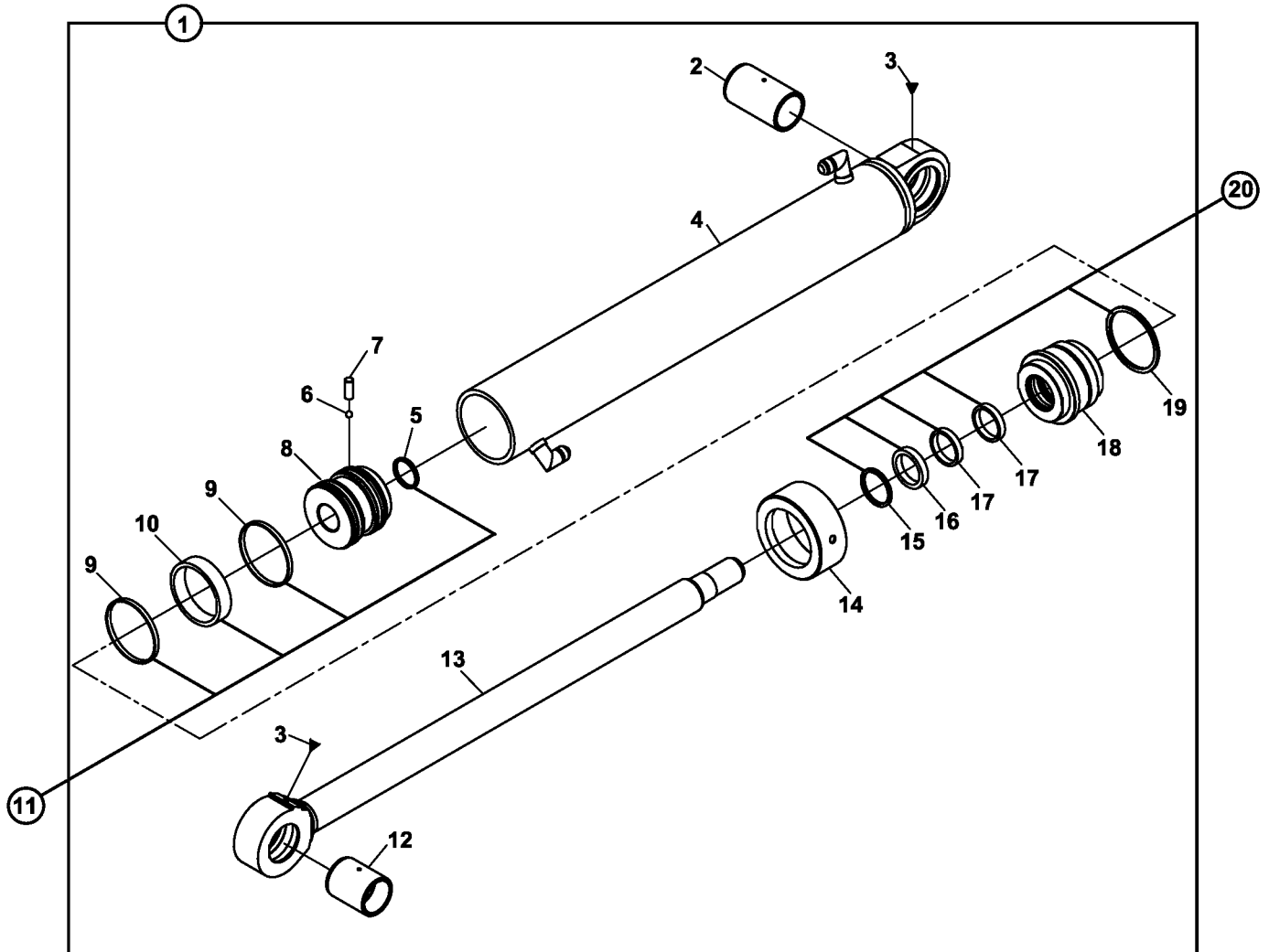
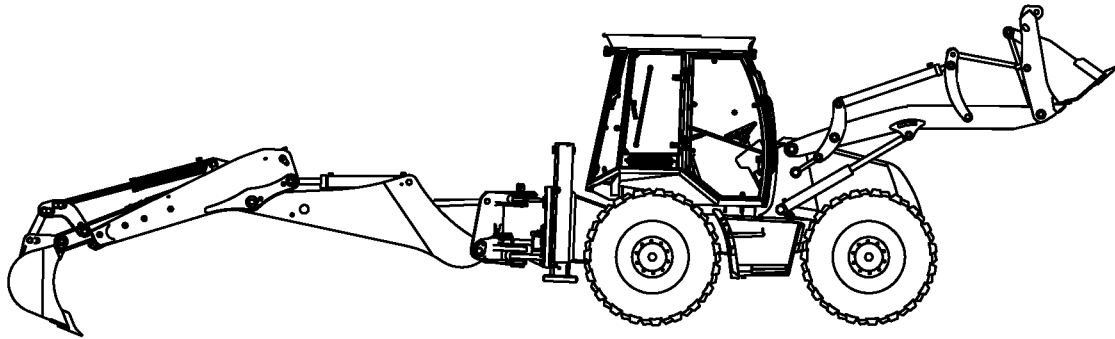
SİLİNDİR, TELESKOPIK İTİCİ, KAZICI
RAM, EXTENSION, TELESCOPIC DIPPER, BACKHOE



**SİLİNDİR, TELESKOPIK İTİCİ, KAZICI
RAM, EXTENSION, TELESCOPIC DIPPER, BACKHOE**

NO NO	PARÇA NO PART NO	TANIM	DESCRIPTION	ADET QTY	S.K. S.C.	SERİ NO SERIAL NO	D.T. ICA	NOT NOTE
1	*V011/01/ 154/20155	SİLİNDİR, TELESKOPIK İTİCİ, KAZICI	RAM, EXTENSION, TELESCOPIC DIPPER, BACKHOE	1	RK			
2	209/20556	SİLİNDİR BORUSU	CYLINDER	1				
3	802/01040	ARKALIK İÇ BURCU	BUSH	1				
4	N08/1210020	GRESÖRLÜK	GREASE NIPPLE	2				
5	N10/2004035	PİSTON O-RİNGİ	O-RING, PISTON	1	K1			
6	N10/1657056	YATAKLAMA BANDI	GUIDE RING, PISTON	2	K1			
7	N04/3120686	VIDALI PİM	SETSCREW	1				
8	N09/9001060	ÇELİK BİLYA	STEEL BALL	1				
9	201/20450	PİSTON	PISTON	1				
10	N10/3587000	PİSTON KEÇESİ	SEAL, PISTON	1	K1			
11	S48/80710	PİSTON TAMİR TAKIMI	SEAL KIT, PISTON	1	(K1)			
12	802/01041	MİL UÇ BURCU	BUSH, ROD END	2				
13	208/42050	MİL	ROD	1				
14	203/05600	KAPAK	COVER	1				
15	N10/5404804	BOGAZ TOZ KEÇESİ	SCRAPER	1	K2			
16	N10/4405010	BOGAZ KEÇESİ	U-CUP	1	K2			
17	N10/0404597	YATAKLAMA BANDI	GUIDE RING, END CAP	2	K2			
18	202/03450	BOGAZ	CAP, END	1				
19	N10/2006440	BOGAZ O-RİNGİ	O-RING, END CAP	1	K2			
20	S48/90700	BOGAZ TAMİR TAKIMI	SEAL KIT, END CAP	1	(K2)			

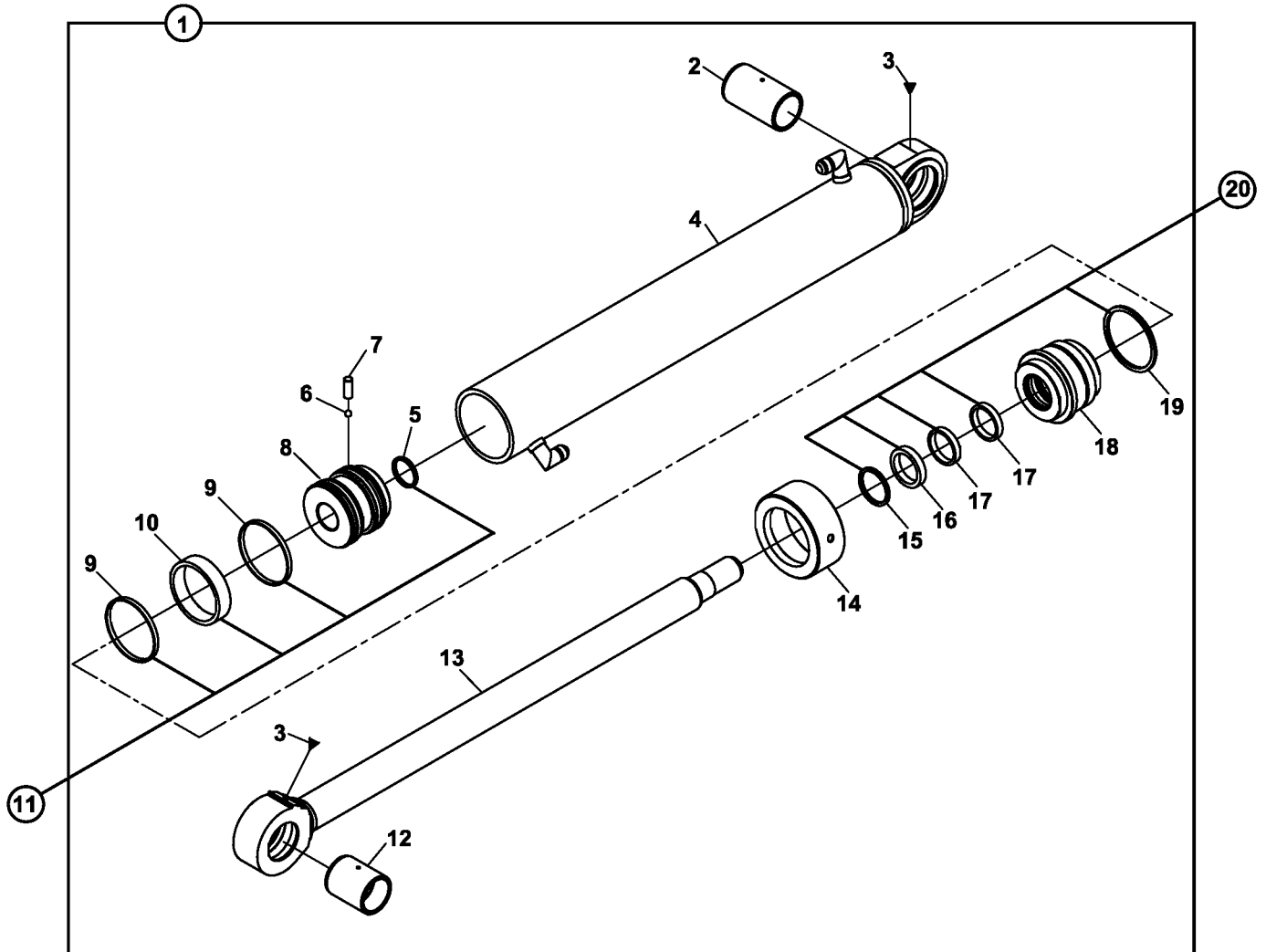
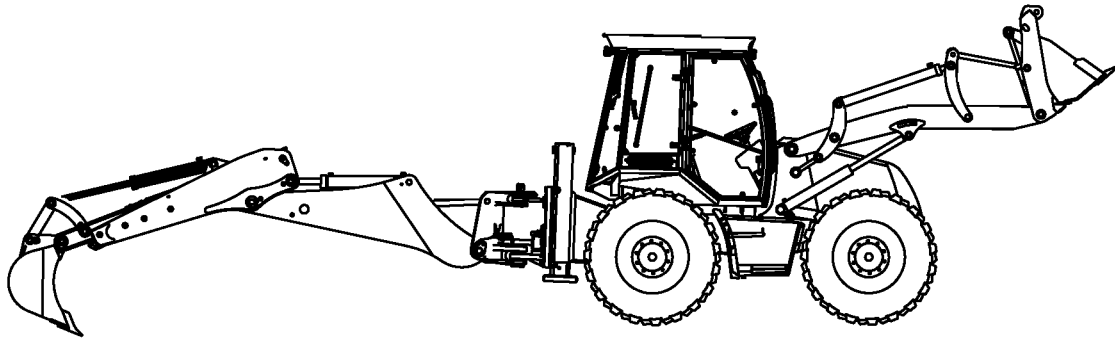
SİLİNDİR, TELESKOPIK KIVIRICI, KAZICI
RAM, BUCKET, TELESCOPIC DIPPER, BACKHOE



**SİLİNDİR, TELESKOPIK KIVIRICI, KAZICI
RAM, BUCKET, TELESCOPIC DIPPER, BACKHOE**

NO NO	PARÇA NO PART NO	TANIM	DESCRIPTION	ADET QTY	S.K. S.C.	SERİ NO SERIAL NO	D.T. ICA	NOT NOTE
1	*V011/01/ 151/20270	SİLİNDİR, TELESKOPIK KIVIRICI, KAZICI	RAM, BUCKET, TELESCOPIC DIPPER,	1	RK			
2	802/01360	SERT BURÇ	BUSHING	1				
3	N08/1210020	GRESÖRLÜK	GREASE NIPPLE	2				
4	209/21206	SİLİNDİR BORUSU	CYLINDER	1				
5	N10/2004935	PİSTON O-RİNGİ	O-RING, PISTON	1	K1			
6	N09/9001060	ÇELİK BİLYA	STEEL BALL	1				
7	N04/3120710	VİDALI PİM	SETSCREW	1				
8	201/20600	PİSTON	PISTON	1				
9	N10/1849065	YATAKLAMA BANDI	GUIDE RING	2	K1			
10	N10/3709000	PİSTON KEÇESİ	SEAL, PISTON	1	K1			
11	S48/80955	PİSTON TAMİR TAKIMI	SEAL KIT, PISTON	1	(K1)			
12	802/01356	SERT BURÇ	BUSHING	1				
13	208/42610	SİLİNDİR MİLİ	ROD	1				
14	203/07500	KAPAK	CAP	1		120001 - 120261		
	203/07502	KAPAK	CAP	1		120262 -	B, G1	
15	N10/5606804	BOGAZ TOZ KEÇESİ	U-CAP	1	K2	120001 - 120261		
	N10/5607508	BOGAZ TOZ KEÇESİ	U-CAP	1	K2	120262 -	B, G1	
16	N10/4607012	BOGAZ KEÇESİ	U-CAP	1	K2			
17	N10/0606515	YATAKLAMA BANDI BOGAZ	GUIDE RING, END CAP	2	K2			
18	202/07550	BOGAZ	CAP, END	1		120001 - 120261		
	202/07552	BOGAZ	CAP, END	1		120262 -	B, G1	
19	N10/2008440	BOGAZ O-RİNGİ	O-RING, END CAP	1	K2			
20	S48/90960	BOGAZ TAMİR TAKIMI	SEAL KIT, END CAP	1	(K2)	120001 - 120261		
	S48/90965	BOGAZ TAMİR TAKIMI	SEAL KIT, END CAP	1	(K2)	120262 -	B, G1	

**SİLİNDİR, TELESKOPIK KIVIRICI, KAZICI, EŞ MERKEZLİ SİLİNDİR-PALET
RAM, BUCKET, TELESCOPIC DIPPER, BACKHOE, COMMON CENTERED RAM&TIPPING LINK**



**SİLİNDİR, TELESKOPIK KIVIRICI, KAZICI, EŞ MERKEZLİ SİLİNDİR-PALET
RAM, BUCKET, TELESCOPIC DIPPER, BACKHOE, COMMON CENTERED RAM&TIPPING LINK**

NO NO	PARÇA NO PART NO	TANIM	DESCRIPTION	ADET QTY	S.K. S.C.	SERİ NO SERIAL NO	D.T. ICA	NOT NOTE
1	*V011/01/ 151/20271	SİLİNDİR, TELESKOPIK KIVIRICI, KAZICI	RAM, BUCKET, TELESCOPIC DIPPER,	1	RK			
2	802/01360	SERT BURÇ	BUSHING	1				
3	N08/1210020	GRESÖRLÜK	GREASE NIPPLE	2				
4	209/21211	SİLİNDİR BORUSU	CYLINDER	1				
5	N10/2004935	PİSTON O-RİNGİ	O-RING, PISTON	1	K1			
6	N09/9001060	ÇELİK BİLYA	STEEL BALL	1				
7	N04/3120710	VİDALI PİM	SETSCREW	1				
8	201/20600	PİSTON	PISTON	1				
9	N10/1849065	YATAKLAMA BANDI	GUIDE RING	2	K1			
10	N10/3709000	PİSTON KEÇESİ	SEAL, PISTON	1	K1			
11	S48/80955	PİSTON TAMİR TAKIMI	SEAL KIT, PISTON	1	(K1)			
12	802/01356	SERT BURÇ	BUSHING	1				
13	208/42664	SİLİNDİR MİLİ	ROD	1				
14	203/07500	KAPAK	CAP	1		120250 - 120261		
	203/07502	KAPAK	CAP	1		120262 -	B, G1	
15	N10/5606804	BOGAZ KEÇESİ	U-CAP	1	K2	120250 - 120261		
	N10/5607508	BOGAZ TOZ KEÇESİ	U-CAP	1	K2	120262 -	B, G1	
16	N10/4607012	BOGAZ KEÇESİ	U-CAP	1	K2			
17	N10/0606515	YATAKLAMA BANDI BOGAZ	GUIDE RING, END CAP	2	K2			
18	202/07550	BOGAZ	CAP, END	1		120250 - 120261		
	202/07552	BOGAZ	CAP, END	1		120262 -	B, G1	
19	N10/2008440	BOGAZ O-RİNGİ	O-RING, END CAP	1	K2			
20	S48/90960	BOGAZ TAMİR TAKIMI	SEAL KIT, END CAP	1	(K2)	120250 - 120261		
	S48/90965	BOGAZ TAMİR TAKIMI	SEAL KIT, END CAP	1	(K2)	120262 -	B, G1	

F

**TAHRİK ELEMANLARI
TRANSMISSION COMPONENTS**

F1

**ÖN AKS
FRONT AXLE**

F2

**ARKA AKS
REAR AXLE**

F3

**ŞANZUMAN
TRANSMISSION**

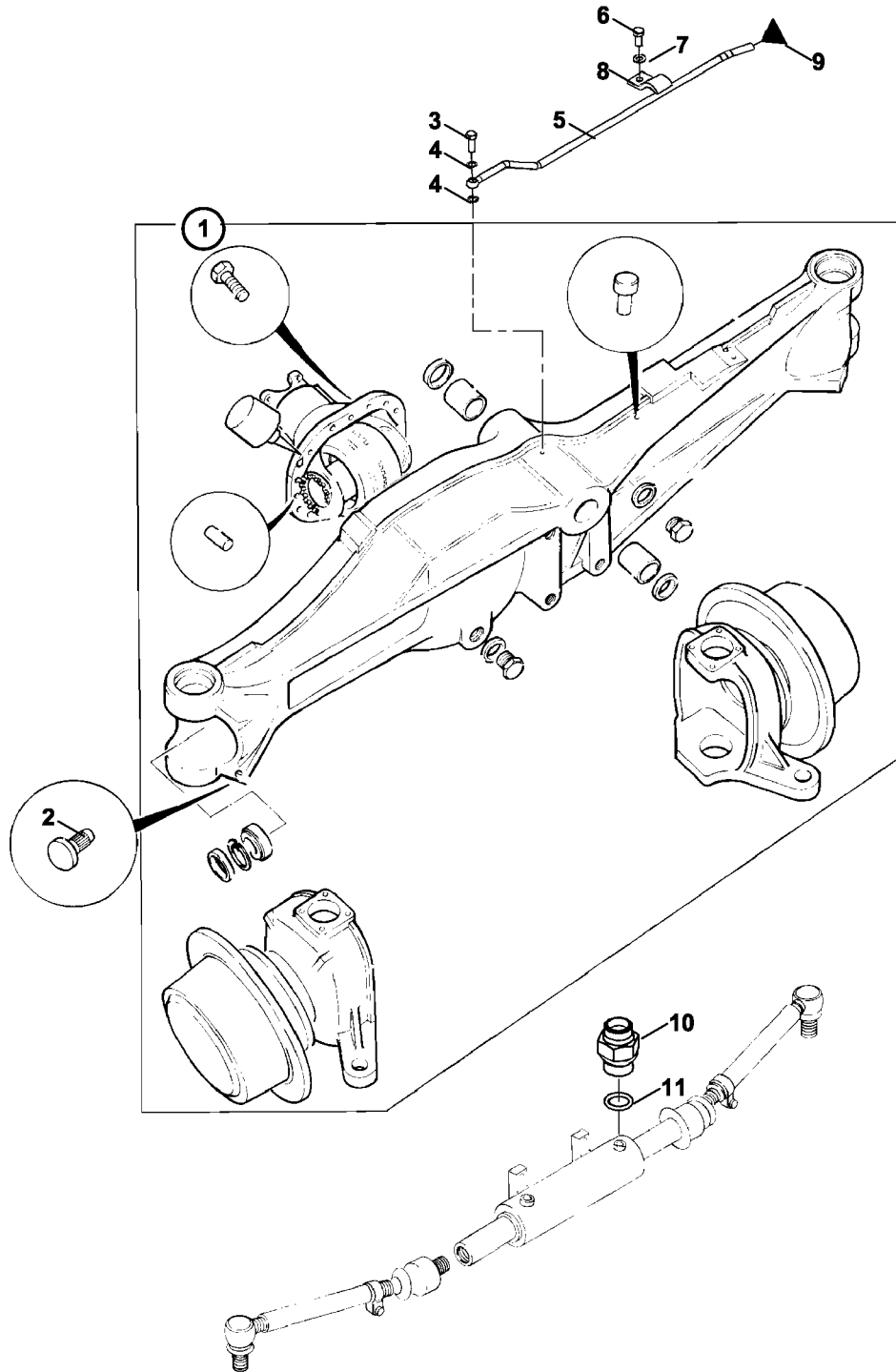
F4

**ŞANZUMAN ELEMANLARI
TRANSMISSION COMPONENTS**

F5

**TEKER VE ŞAFTLAR
WHEELS & SHAFTS**

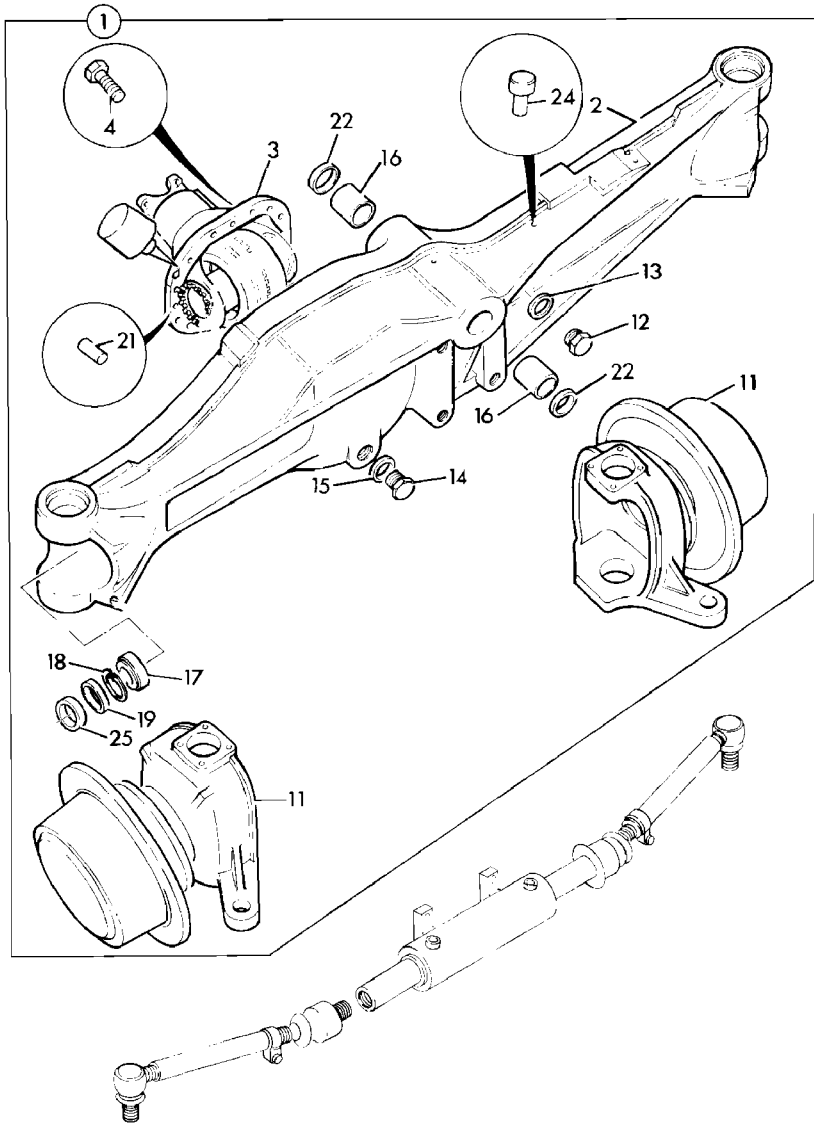
AKS MONTAJI, ÖN, SD 80
AXLE ASSEMBLY, FRONT, SD 80



AKS MONTAJI, ÖN, SD 80
AXLE ASSEMBLY, FRONT, SD 80

NO NO	PARÇA NO PART NO	TANIM	DESCRIPTION	ADET QTY	S.K. S.C.	SERİ NO SERIAL NO	D.T. ICA	NOT NOTE
	018/63052 *012/00001				RK RK			
1		AKS, ÖN	AXLE, FRONT	1				☞ F1-2-1
2	801/00310	TAHDİT PİMİ	PIN, STOP	2				
3	813/00058	ÖZEL CİVATA	SPECIAL BOLT	1				
4	N03/0210151	PUL M10	WASHER, M10	2				
5	019/92090	GRESÖRLÜK BORUSU	PIPE, GREASING	1				
6	N01/0222078	CİVATA M8x15	BOLT, M8x15	1				
7	N03/0020011	PUL, M8	WASHER M8	1				
8	020/30106	KELEPÇE, TEKLİ	CLAMP	1				
9	N08/1210020	GRESÖRLÜK	GREASE NIPPLE	1				
10	806/24618	NİPEL	ADAPTER	2				
11	N10/2001526	O-RİNG	O-RING	2				

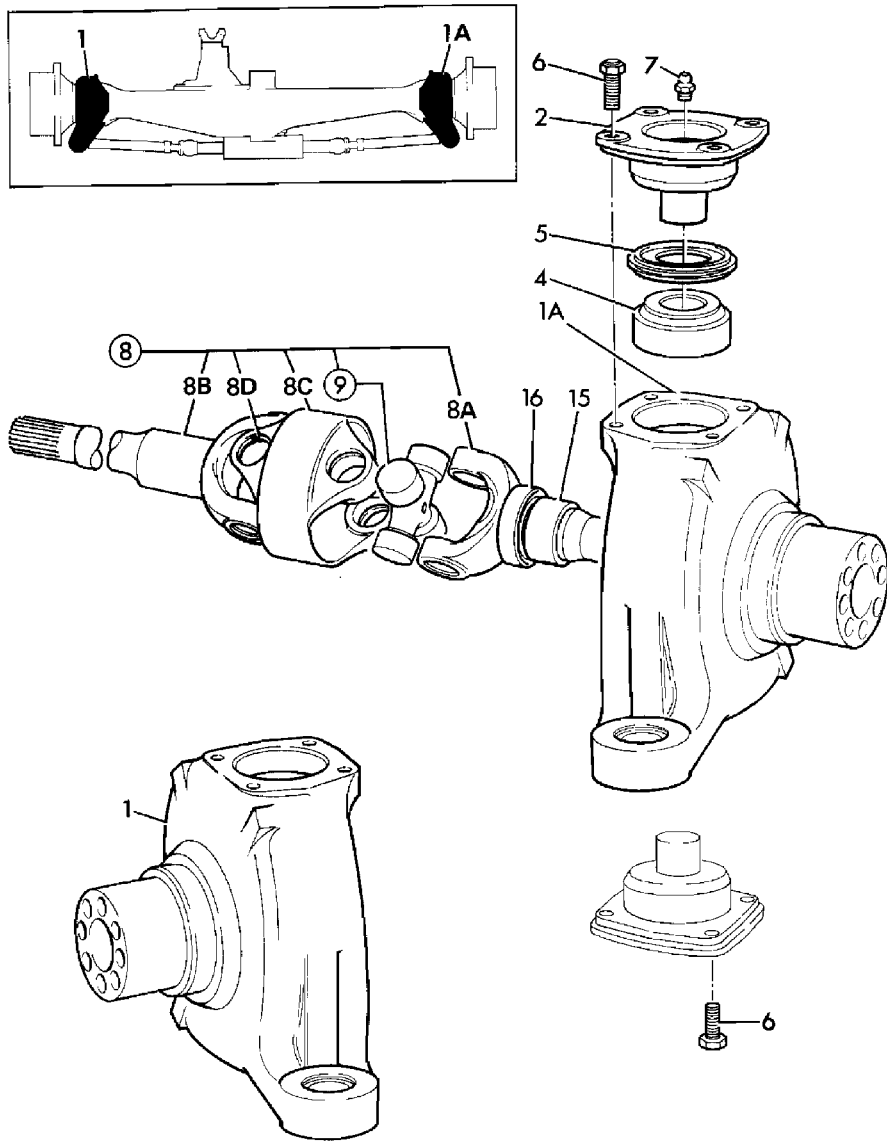
AKS, ÖN, SD 80
AXLE ASSEMBLY, FRONT, SD 80



AKS, ÖN, SD 80
AXLE ASSEMBLY, FRONT, SD 80

NO NO	PARÇA NO PART NO	TANIM	DESCRIPTION	ADET QTY	S.K. S.C.	SERİ NO SERIAL NO	D.T. ICA	NOT NOTE
1	F06/15865	AKS, ÖN, SD 80	AXLE, SD80	1				
2	F06/14942	AKS, GÖVDE	CASING, AXLE	1				
3				1				☞ F1-5-1
4	F06/18030	CİVATA M12x35	BOLT, M12 X 35	12				
11				1				☞ F1-3-1
12	F06/17640	TAPA	PLUG, FILLER	1				
13	F06/11120	KEÇE	SEAL	1				
14	F06/17620	TAPA	PLUG, MAGNETIC	1				
15	F06/11120	KEÇE	SEAL	1				
16	F06/18102	BURÇ	BUSH	2				
17	F06/18420	RULMAN	BEARING	2				
	F06/18552	RULMAN	BEARING	2			Y	
18	F06/11582	SEGMAN	CIRCLIP	2				
19	F06/18394	KEÇE	SEAL	2				
21	F06/17840	PİM	DOWEL	2				
22	F06/17308	KEÇE	SEAL, PIVOT PIN GREASE	1				
24	F06/13852	HAVALANDIRMA, YAY YÜKLÜ, M10x1.5	BREATHER, SPRING TYPE, M10x1.5 THREAD	1				
25	F06/13780	TOZ KEÇESİ, SÜNGER	RING, MASKING	2				

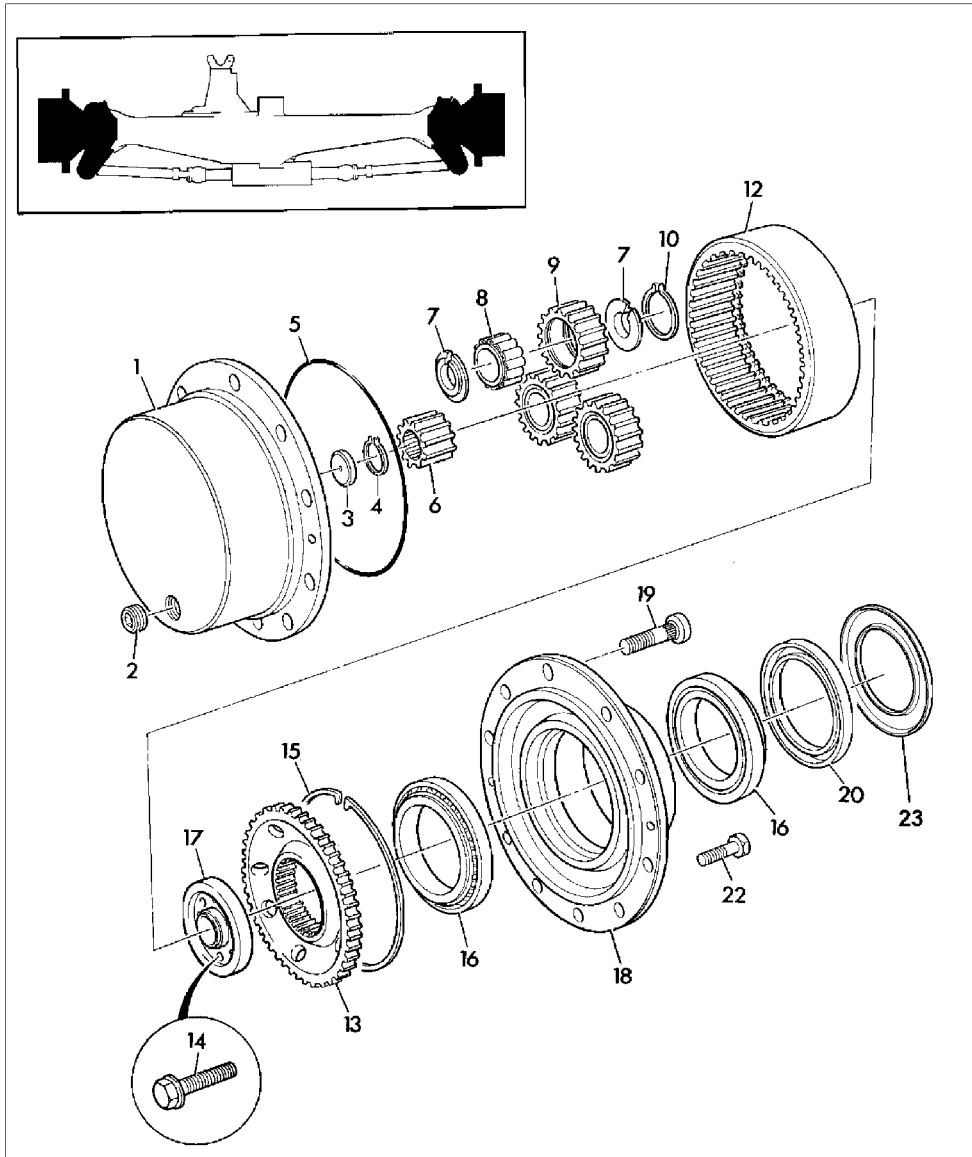
AKS BAŞI, ÖN AKS, SD 80
KNUCKLE, FRONT AXLE, SD 80



AKS BAŐI, ÖN AKS, SD 80
KNUCKLE, FRONT AXLE, SD 80

NO NO	PARÇA NO PART NO	TANIM	DESCRIPTION	ADET QTY	S.K. S.C.	SERİ NO SERIAL NO	D.T. ICA	NOT NOTE
1A	F06/15650	AKS BAŐI, ÖN AKS, SOL	JOINT, KNUCKLE SWIVEL	1				
1	F06/15651	AKS BAŐI, ÖN AKS, SAĐ	JOINT, KNUCKLE SWIVEL	1				
2	F06/15654	AKS BAŐI KAPAĐI	TRUNNION	4				
4	F06/18410	RULMAN	BEARING	4				
5	F06/18270	KEÇE	SEAL	4				
6	F06/10851	CİVATA	SCREW	16				
7	F06/17610	GRESÖRLÜK	NIPPLE, GREASE	4				
8	F06/18945	ŐAFT, KOMP., 816.9 mm	SHAFT, ASSY, 816.9 mm	1				A
	F06/18955	ŐAFT, KOMP., 1287.6 mm	SHAFT, ASSY, 1287.6 mm	1				B
8A	F06/18936	ŐAFT, PORYA TARAFI	SHAFT, HUB SIDE	1				AB
8B	F06/18963	ŐAFT, DİFERAN. TARAFI	SHAFT,DIFFERENTIAL SIDE	1				A
	F06/18951	ŐAFT, DİFERAN. TARAFI	SHAFT,DIFFERENTIAL SIDE	1				B
8C	F06/12030	MAFSAL	YOKE, DOUBLE	1				AB
8D	F06/18929	SEGMAN	CIRCLIP	1				AB
9	F06/18930	İSTAVROZ	KIT-SPIDER	2				AB
15	F06/19200	RULMAN	BEARING	2				
16	F06/18363	KEÇE	SEAL	2		120001 - A217		
	F06/18398	KEÇE	SEAL	2				

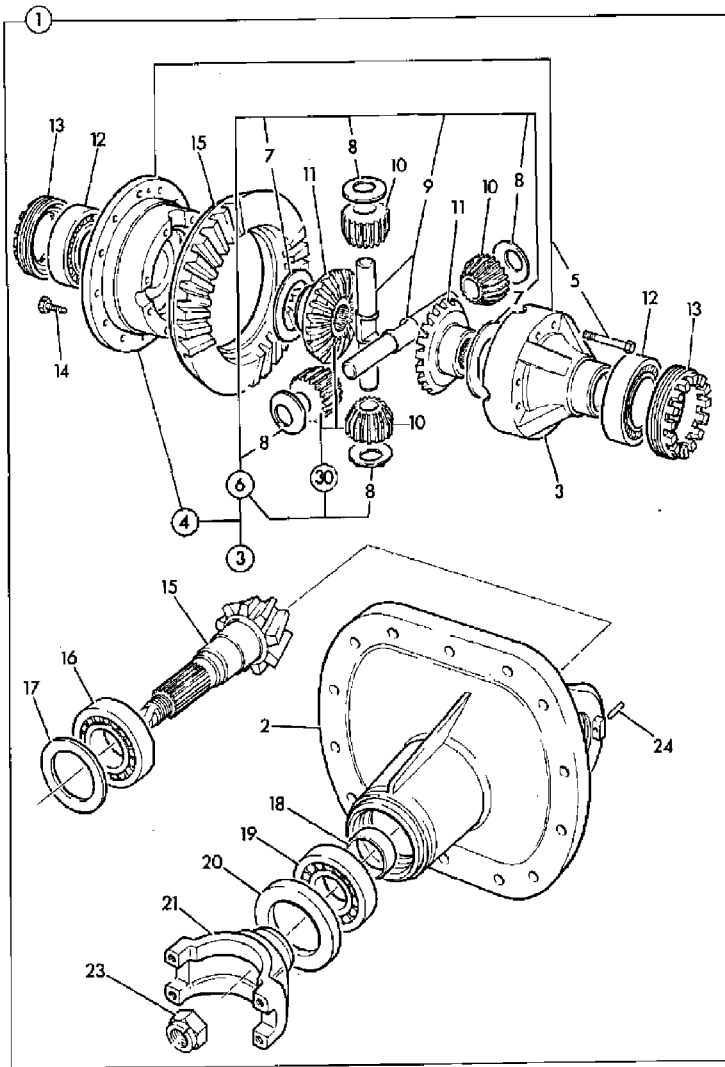
PORYA MONTAJI, ÖN AKS, SD 80
HUB & COMPONENTS, FRONT AXLE, SD 80



PORYA MONTAJI, ÖN AKS, SD 80
HUB & COMPONENTS, FRONT AXLE, SD 80

NO NO	PARÇA NO PART NO	TANIM	DESCRIPTION	ADET QTY	S.K. S.C.	SERİ NO SERIAL NO	D.T. ICA	NOT NOTE
1	F06/14050	PORYA KAPAĞI	HUB, PLANETARY	2				
2	F06/17830	TAPA	PLUG	2				
3	F06/13853	DAYAMA PULU	PAD, THRUST	2				
4	F06/82100	SEGMAN, DIŞ	CIRCLIP, EXTERNAL	2				
5	F06/18100	O-RING	O RING	2				
6	F06/14910	GÜNEŞ DİŞLİ	GEAR, SUN	2				
7	F06/17750	SEGMAN	CIRCLIP	12				
8	F06/18560	RULMAN, PLANET DİŞLİ	BEARING	6				
9	F06/13851	PLANET DİŞLİ	GEAR, PLANET	6				
10	F06/11520	SEGMAN	CIRCLIP	6				
12	F06/13850	YÖRÜNGE DİŞLİ	GEAR, ANNULUS RING	2				
13	F06/14810	YÖRÜNGE DİŞLİ TAŞIYICI	CARRIER, ANNULUS RING	2				
14	F06/18021	CİVATA M12x55	BOLT, M12x55	8				
15	F06/17751	İÇ SEGMAN, KARE KESİTLİ	CIRCLIP, INTERNAL	2				
16	F06/18700	PORYA RULMANI	BEARING	4				
17	F06/14914	TUTUCU PLAKA	PLATE, RETAINING	2				
18	F06/15663	PORYA	HUB, WITHOUT STUDS	2				
19	F06/17894	BİJON CİVATASI	STUD, WHEEL	10				
20	F06/18387	PORYA KEÇESİ	SEAL, OIL	2				
22	F06/10832	CİVATA	BOLT, COATED	4				
23	F06/15664	MUHAFAZA SACI, PORYA KEÇESİ	COVER, PLATE, HUB SEAL	2				

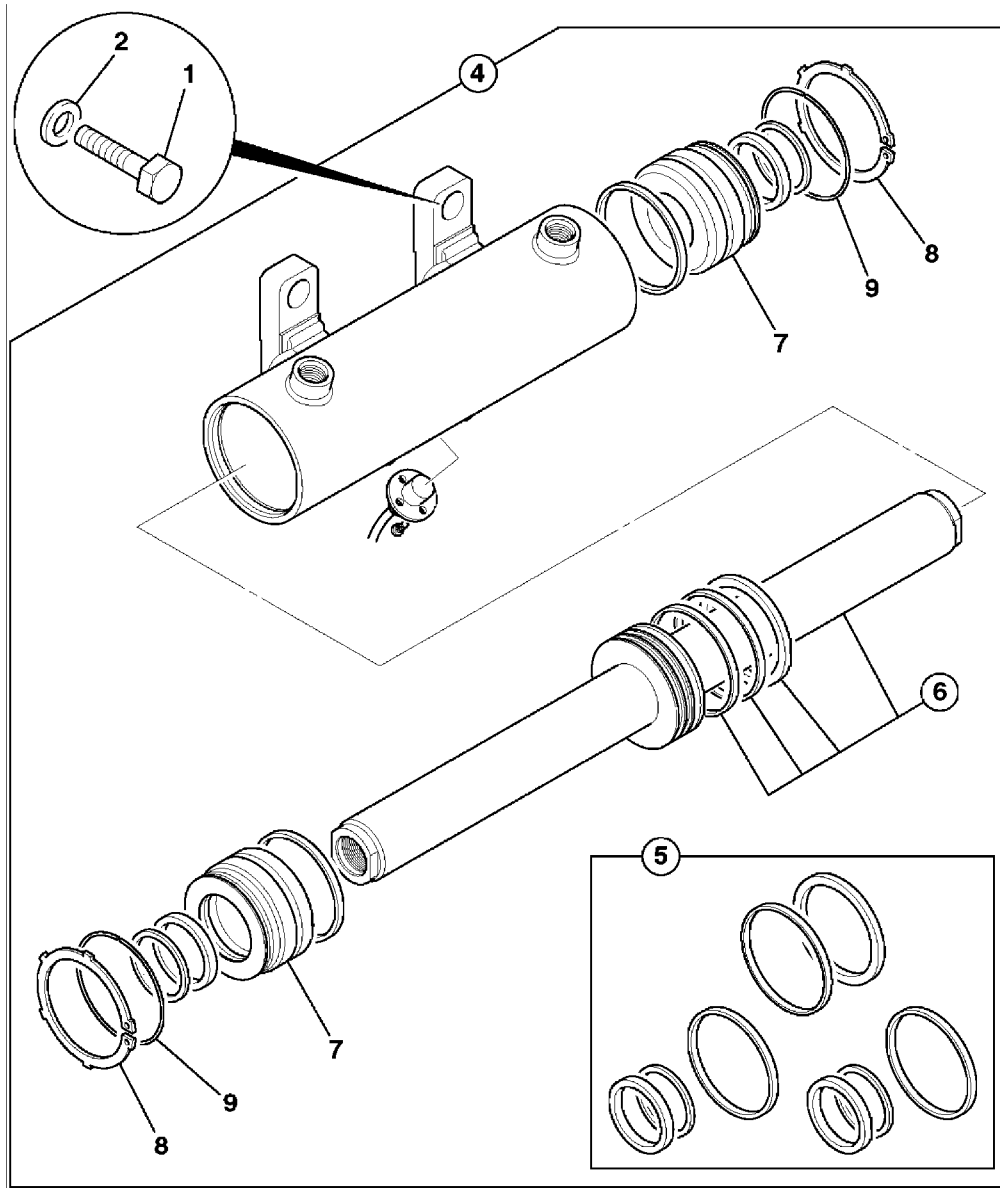
DİFERANSİYEL MONTAJI, ÖN AKS, SD 80
DIFFERENTIAL, FRONT AXLE, SD 80



DİFERANSİYEL MONTAJI, ÖN AKS, SD 80
DIFFERENTIAL, FRONT AXLE, SD 80

NO NO	PARÇA NO PART NO	TANIM	DESCRIPTION	ADET QTY	S.K. S.C.	SERİ NO SERIAL NO	D.T. ICA	NOT NOTE
1	F06/15632	DİFERANSİYEL KOMP.	DIFFERENTIAL, ASSY	1				
2	F06/14901	DİFERANSİYEL KAPAĞI	CASING, DRIVE HEAD	1				
3	F06/13910	İSTAVROZ KUTUSU, KOMP	DIFFERENTIAL, ASSEMBLY	1				
4	F06/13905	İSTAVROZ KUTUSU	CASE, DIFFERENTIAL	1				
5	F06/10739	CİVATA	BOLT	8				
6	F06/13950	İSTAVROZ DİŞLİ TAKIMI, KOMP.	KIT-GEAR, DIFFERENTIAL, ASSY	1				
7	F06/17200	PUL, DİŞLİ DAYAMA	WASHER, THRUST, GEAR	2				
8	F06/17201	PUL, PİM DAYAMA	WASHER, THRUST, PINION	2				
9	F06/13913	PİM	PIN, TRUNNION	2				
10				2	SOP			
11				2	SOP			
12	F06/18550	RULMAN	BEARING	2				
13	F06/14750	AYAR SOMUNU	NUT, ADJUSTING	2				
14	F06/17940	CİVATA	BOLT	12				
15	F06/45868	AYNA MAHRUTİ DİŞLİ, 11/37	GEAR, CROWN WHEEL AND PINION, 11T/37T	1		110001 - (*)		M24
	F06/44815	AYNA MAHRUTİ DİŞLİ, 11/37	GEAR, CROWN WHEEL AND PINION, 11T/37T	1		(*) -	X	M30
16	F06/18430	RULMAN	BEARING	1				
17	F06/19600	ŞİM TAKIMI	KIT-SHIM	*	GK			
18	F06/19720	AYAR PULU	KIT-SPACER	1				
19	F06/18410	RULMAN	BEARING	1				
20	F06/18377	KEÇE	SEAL	1				
21	F06/14250	ÇATAL, ŞAFT BAĞLANTI	YOKE	1				
23	F06/18040	SOMUN, M24	NUT, M24	1		110001 - (*)		M24
	F06/18050	SOMUN, M30	NUT, M30	1		(*) -	X	M30
24	F06/17880	PİM	PIN, TENSION	2				
30	F06/14090	İSTAVROZ DİŞLİ TAKIMI	KIT-GEAR, DIFFERENTIAL	1				

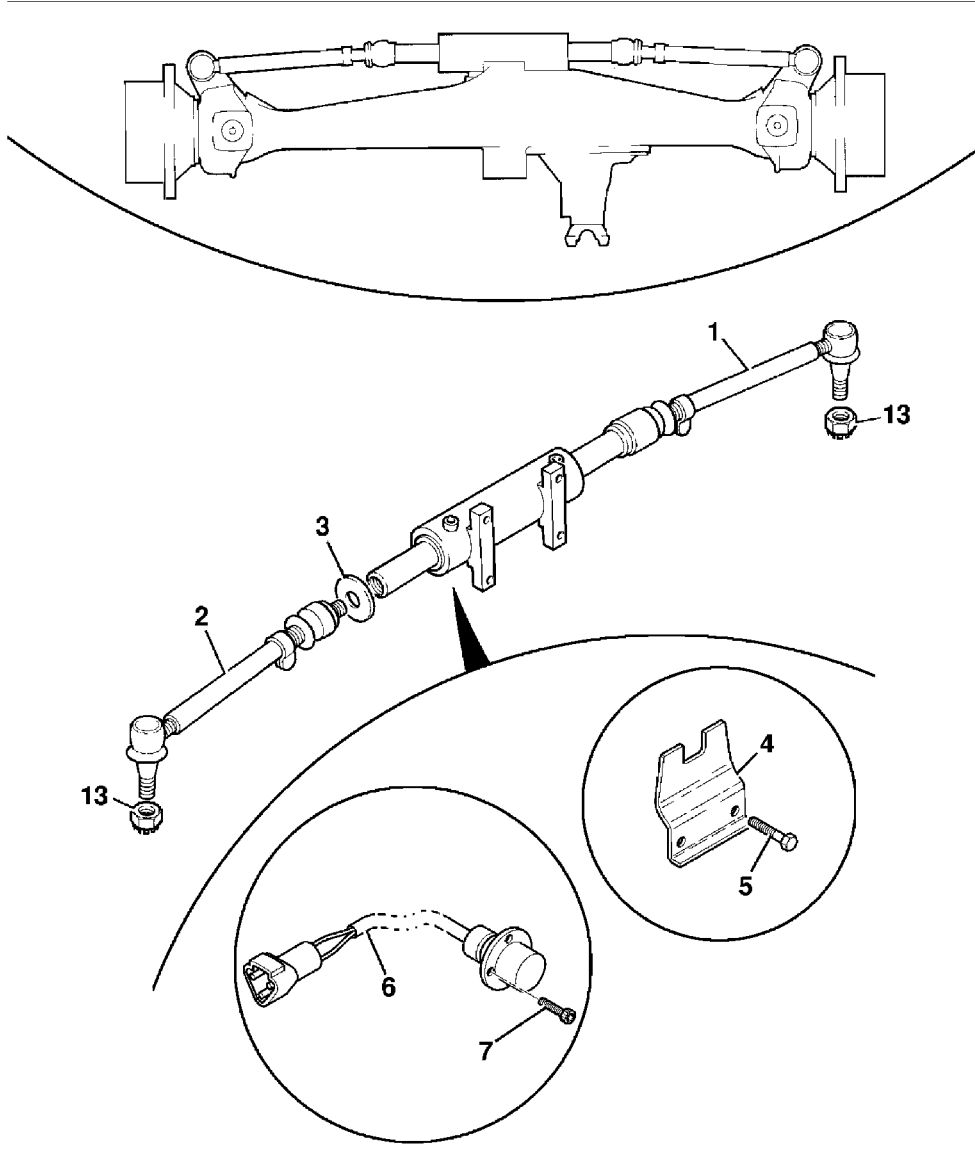
SİLİNDİR, DİREKSİYON, ÖN AKS, SD 80
RAM, STEERING, FRONT AXLE SD 80



SİLİNDİR, DİREKSİYON, ÖN AKS, SD 80
RAM, STEERING, FRONT AXLE SD 80

NO NO	PARÇA NO PART NO	TANIM	DESCRIPTION	ADET QTY	S.K. S.C.	SERİ NO SERIAL NO	D.T. ICA	NOT NOTE
1	F06/18066	CIVATA	BOLT	4				
2	F03/11205	RONDELA	WASHER	4				
4	F06/16650	DİREKSİYON SİLİNDİRİ	RAM, POWER TRACKROD	1				
5	F06/19801	KEÇE TAKIMI	KIT,SEAL	1				
6	F06/17028	SİLİNDİR MİLİ TAKIMI	KIT, ROD	1				
7	F06/17073	BOĞAZ	HEAD, GLAND	2				
8	F06/11583	SEGMAN	CLIP, SEEGER RING	2				
9	F06/11584	SEGMAN	CLIP, SEEGER RING	2				

DİREKSİYON SİLİNDİRİ MONTAJI VE OKUYUCU, ÖN AKS, SD 80
POWER TRACKROD, FRONT AXLE, SD 80



DİREKSİYON SİLİNDİRİ MONTAJI VE OKUYUCU, ÖN AKS, SD 80
POWER TRACKROD, FRONT AXLE, SD 80

NO NO	PARÇA NO PART NO	TANIM	DESCRIPTION	ADET QTY	S.K. S.C.	SERİ NO SERIAL NO	D.T. ICA	NOT NOTE
1	F06/10619	ROT KOLU	LINK, TRACKROD, AWS	1				
1A	F06/12016	KÖRÜK	GAITER	1				
1B	F06/12017	BAĞLANTI	JOINT, BALL	1				
1C	F06/12014	KÖRÜK	GAITER	1				
2	F06/10619	ROT KOLU	LINK, TRACKROD, AWS	1				
2A	F06/12016	KÖRÜK	GAITER	1				
2B	F06/12017	BAĞLANTI	JOINT, BALL	1				
2C	F06/12014	KÖRÜK	GAITER	1				
3	F06/14920	OKUYUCU DİSKİ	DISC, SENSOR	1				
4	F06/15671	MUHAFAZA, OKUYUCU	PLATE, PROTECTION	1				
5	F06/10660	VİDA, M10x12	BOLT, M10x12	2				
6	F06/16690	OKUYUCU	SENSOR, MAGNETIC	1				
7	F06/11006	VİDA, M5x10	CAPSCREW	3				
13	F06/18082	SOMUN	NUT, CASTLE	2				

F

**TAHRİK ELEMANLARI
TRANSMISSION COMPONENTS**

F1

**ÖN AKS
FRONT AXLE**

F2

**ARKA AKS
REAR AXLE**

F3

**ŞANZUMAN
TRANSMISSION**

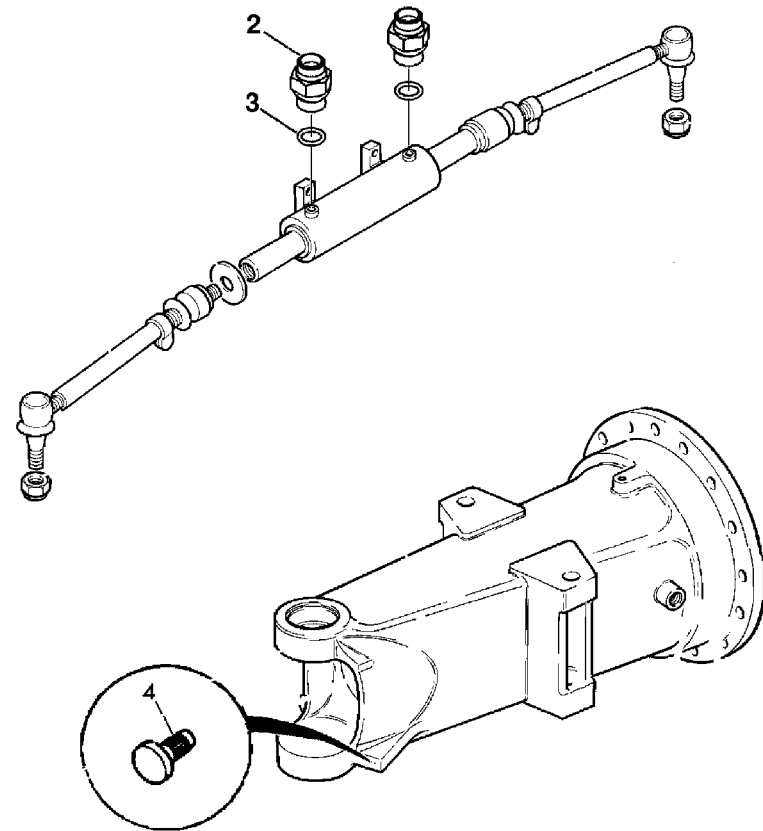
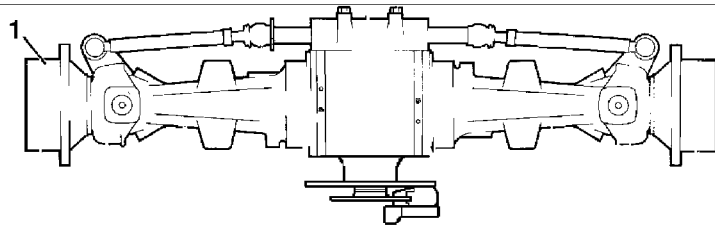
F4

**ŞANZUMAN ELEMANLARI
TRANSMISSION COMPONENTS**

F5

**TEKER VE ŞAFTLAR
WHEELS & SHAFTS**

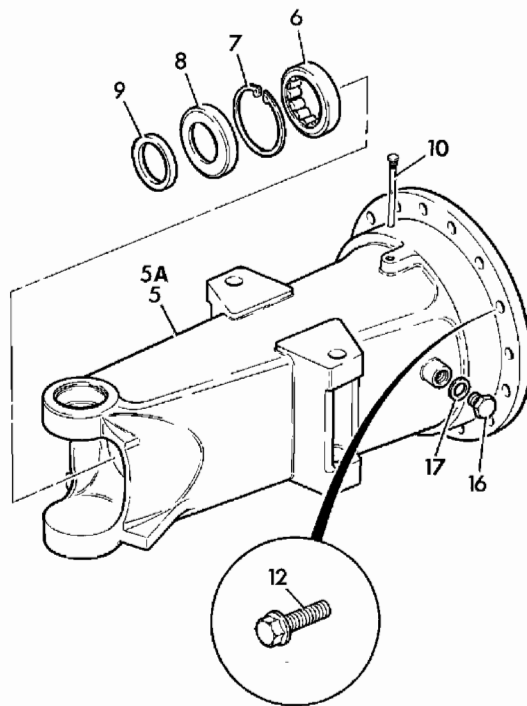
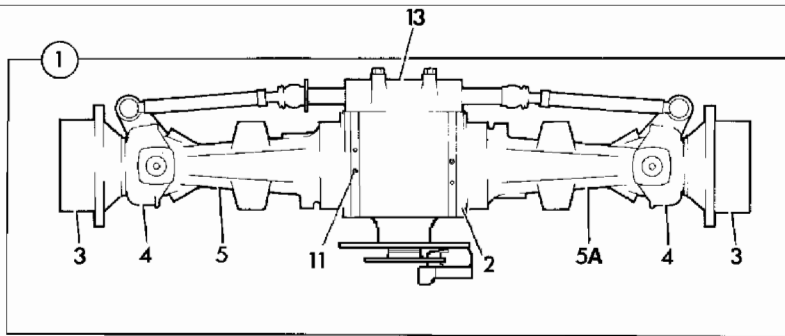
AKS MONTAJI, ARKA, SD 80
AXLE ASSEMBLY, REAR, SD 80



AKS MONTAJI, ARKA (SD 80)
AXLE ASSEMBLY, REAR (SD 80)

NO NO	PARÇA NO PART NO	TANIM	DESCRIPTION	ADET QTY	S.K. S.C.	SERİ NO SERIAL NO	D.T. ICA	NOT NOTE
1	018/63062 *012/00001	AKS, ARKA	AXLE, REAR	1	RK RK			F2-2-1
2	806/24618	NİPEL	ADAPTER	2				
3	N10/2001526	O-RING	O-RING	2				
4	801/00310	TAHDİT PİMİ	PIN, STOP	2				

AKS, ARKA, SD 80
AXLE ASSEMBLY, REAR, SD 80

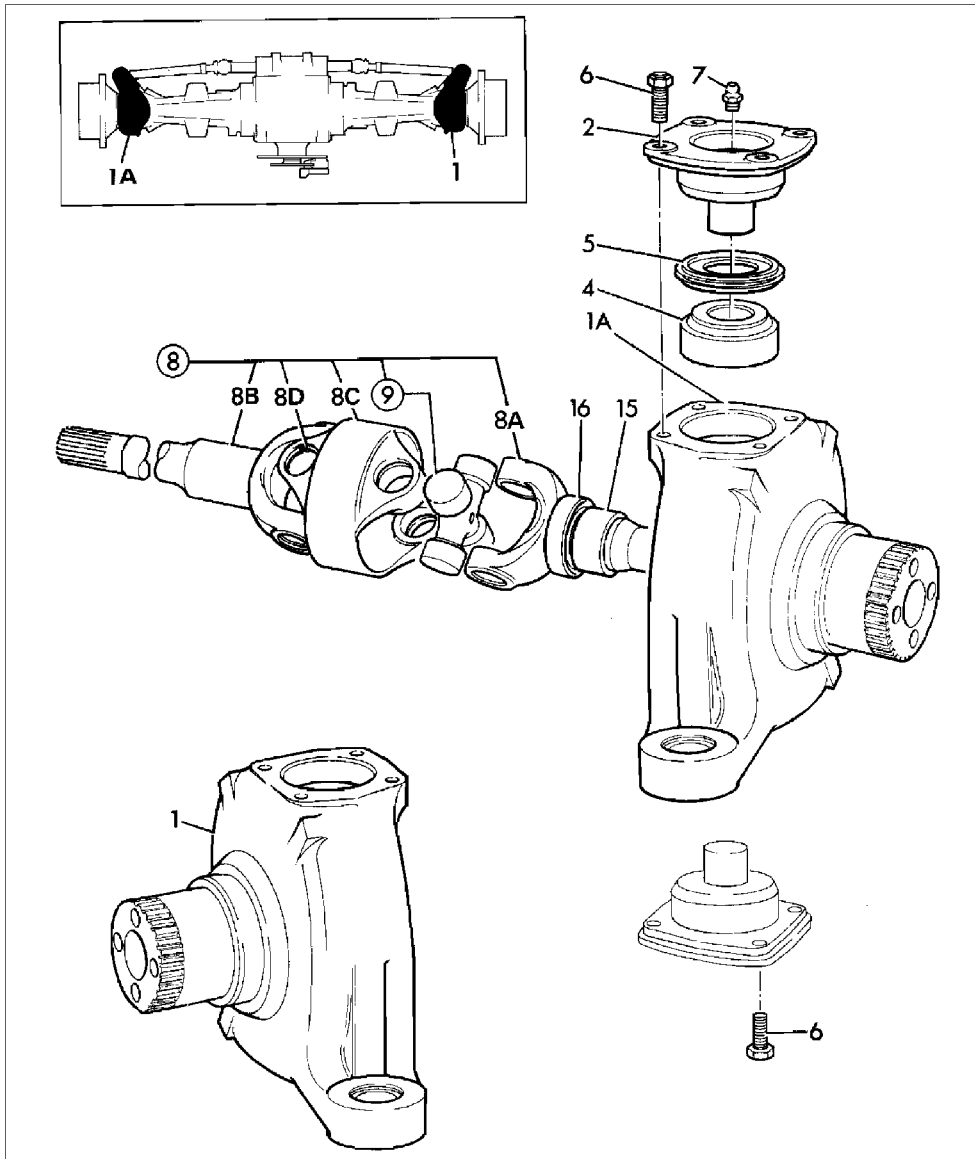


AKS, ARKA, SD 80
AXLE ASSEMBLY, REAR, SD 80

NO NO	PARÇA NO PART NO	TANIM	DESCRIPTION	ADET QTY	S.K. S.C.	SERİ NO SERIAL NO	D.T. ICA	NOT NOTE
1	F06/15855	ARKA AKS, SD 80	AXLE, SD80	1				
2				1				☞ F2-5-1
3				2				☞ F2-4-1
4				2				☞ F2-3-1
5	F06/14930	AKS KOVANI, OKUYUCU TARAFI	HOUSING, AXLE ARM, FOR SENSOR	1		120001 - 120436		
	F06/14933	AKS KOVANI, OKUYUCU TARAFI	HOUSING, AXLE ARM, FOR SENSOR	1		120437 -		(1)
5A	F06/14932	AKS KOVANI, TAPA TARAFI	HOUSING, AXLE ARM, FOR PLUG	1		120001 - 120436		
	F06/14934	AKS KOVANI, TAPA TARAFI	HOUSING, AXLE ARM, FOR PLUG	1		120437 -		(1)
6	F06/18420	RULMAN	BEARING	2				
	F06/18552	RULMAN	BEARING	2			Y	
7	F06/11582	SEGMAN	CIRCLIP	2				
8	F06/18394	KEÇE	SEAL	2				
9	F06/13780	TOZ KEÇESİ, SÜNGER	RING, MASKING	2				
10	F06/14010	HAVALANDIRMA TAPASI	BREATHER, EXTENSION	1				
11	F06/18160	KAPAK, FREN HAVA ALMA NİPELİ	CAP, BRAKE BREATHER ADAPTER	2				
12	F06/10920	CİVATA, M16x70	BOLT, M16x70	28				
16	F06/17640	SEVİYE TAPASI	PLUG, FILLER	1				
17	F06/11120	KEÇE	SEAL, BONDED	1				

NOT / NOTE: (1) Eski parça yenisi yerine kullanılabilir, Yeni parça B1-8-1 deki 10 poz nolu şim ile birlikte eski parça yerine kullanılabilir.
Old part can be used instead of new one, New part can be used instead of the old one with the shim (no 10)
on Page B1-8-1

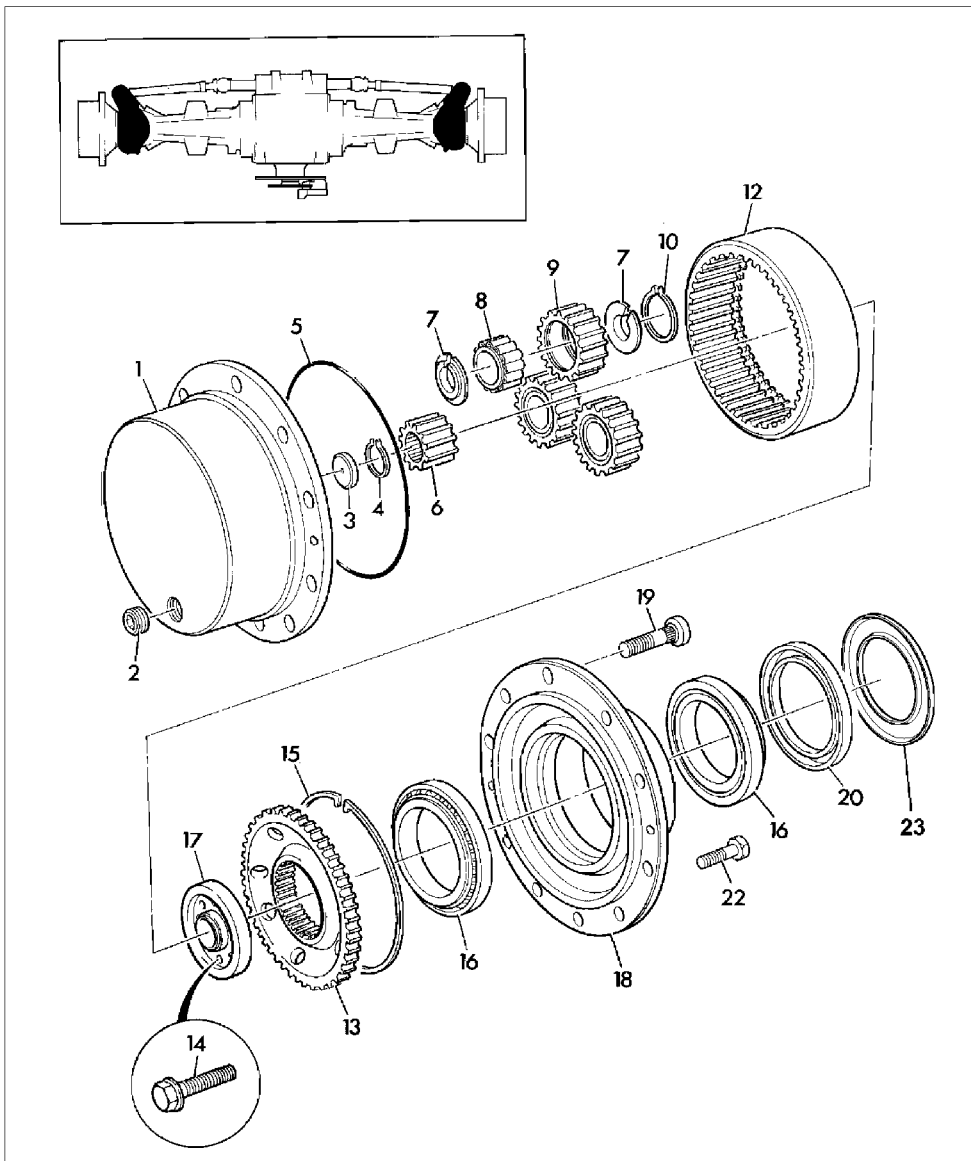
AKS BAŞI, ARKA AKS, SD 80
KNUCKLE, REAR AXLE, SD 80



AKS BAŐI, ARKA AKS, SD 80
KNUCKLE, REAR AXLE, SD 80

NO NO	PARA NO PART NO	TANIM	DESCRIPTION	ADET QTY	S.K. S.C.	SERİ NO SERIAL NO	D.T. ICA	NOT NOTE
1	F06/15651	AKS BAŐI, ARKA AKS, SOL	JOINT, KNUCKLE SWIVEL	1				A
1A	F06/15650	AKS BAŐI, ARKA AKS, SAĐ	JOINT, KNUCKLE SWIVEL	1				B
2	F06/15654	AKS BAŐI KAPAĐI	TRUNNION	4				
4	F06/18410	RULMAN	BEARING	4				
5	F06/18270	KEE	SEAL	4				
6	F06/10851	CİVATA	SCREW	8				
7	F06/17610	GRESÖRLÜK	NIPPLE, GREASE	2				
8	F06/18710	ŐAFT	SHAFT, DRIVE	2				
8A		ŐAFT, PORYA TARAFI	SHAFT, HUB SIDE	1				
8B		ŐAFT, DİFERAN. TARAFI	SHAFT, DIFFERENTIAL SIDE	1				
8C		MAFSAL	YOKE	1				
8D	F06/18929	SEGMAN	CIRCLIP	1				
9		İSTAVROZ	KIT-SPIDER	2				
15	F06/19200	RULMAN	BEARING	2				
16	F06/18398	KEE	SEAL	2				

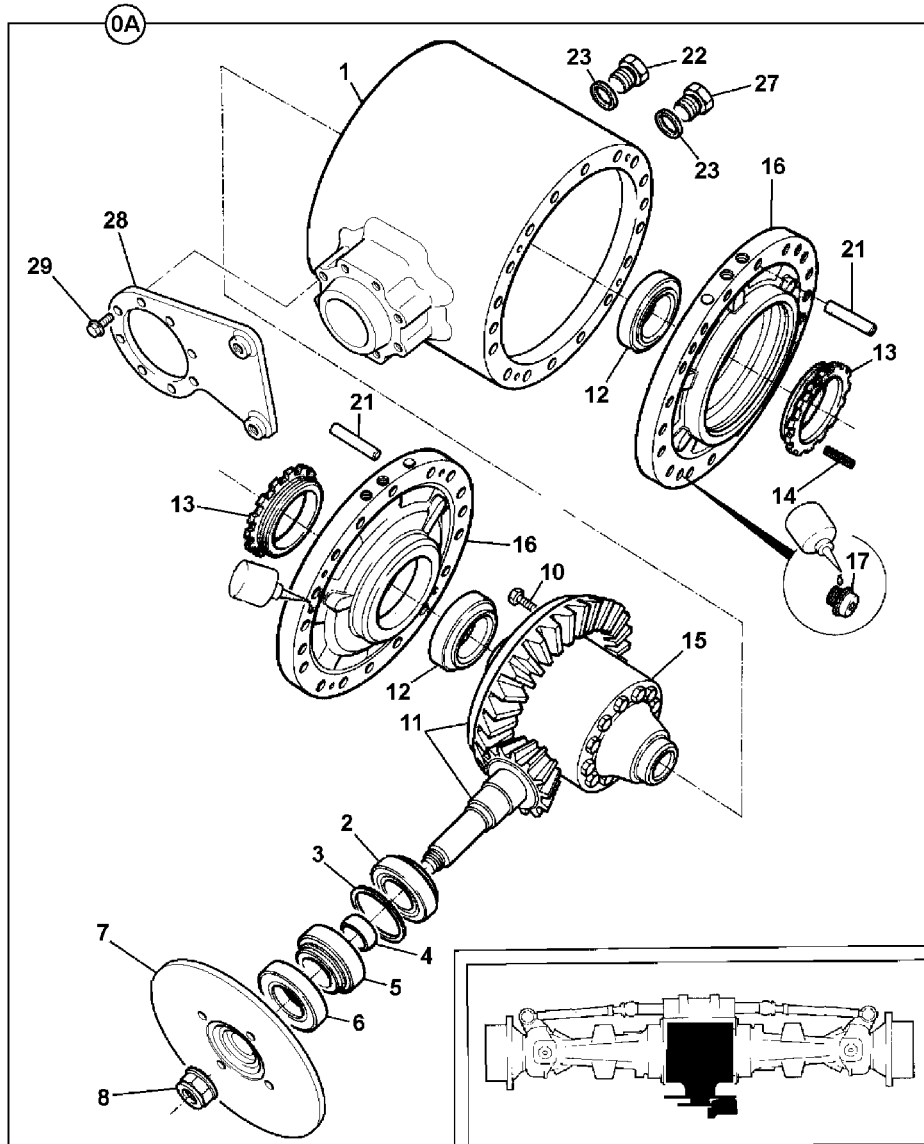
PORYA MONTAJI, ARKA AKS, SD 80
HUB & COMPONENTS, REAR AXLE, SD 80



PORYA MONTAJI, ARKA AKS, SD 80
HUB & COMPONENTS, REAR AXLE, SD 80

NO NO	PARÇA NO PART NO	TANIM	DESCRIPTION	ADET QTY	S.K. S.C.	SERİ NO SERIAL NO	D.T. ICA	NOT NOTE
1	F06/14050	PORYA KAPAĞI	HUB, PLANETARY	2				
2	F06/17830	TAPA	PLUG	2				
3	F06/13853	DAYAMA PULU	PAD, THRUST	2				
4	F06/82100	SEGMAN, DIŞ	CIRCLIP, EXTERNAL	2				
5	F06/18100	O-RING	O RING	2				
6	F06/14910	DİŞLİ, GÜNEŞ, 45 mm	GEAR, SUN, 45 mm	2				
7	F06/17750	SEGMAN	CIRCLIP	12				
8	F06/18560	PLANET DİŞLİ RULMANI	BEARING, ROLLER	6				
9	F06/13851	PLANET DİŞLİ	GEAR, PLANET	6				
10	F06/11520	SEGMAN	CIRCLIP	6				
12	F06/13850	YÖRÜNGE DİŞLİ	GEAR, ANNULUS RING	2				
13	F06/14810	YÖRÜNGE DİŞLİ TAŞIYICI	CARRIER, ANNULUS RING	2				
14	F06/18021	CİVATA M12x55	BOLT, M12 X 55	8				
15	F06/17751	İÇ SEGMAN, KARE KESİTLİ	CIRCLIP, INTERNAL	2				
16	F06/18700	PORYA RULMANI	BEARING	4				
17	F06/14914	TUTUCU PLAKA	PLATE, RETAINING	2				
18	F06/15663	PORYA	HUB, WITHOUT STUDS	2				
19	F06/17894	BİJON CİVATASI	STUD, WHEEL	10				
20	F06/18387	POYRA KEÇESİ	SEAL, OIL	2				
22	F06/10832	CİVATA	BOLT, COATED	4				
23	F06/15664	MUHAFAZA SACI, PORYA KEÇESİ	COVER, PLATE, HUB SEAL	2				

DİFERANSİYEL MONTAJI, ARKA AKS, SD 80
DIFFERENTIAL, ASSEMBLY, REAR AXLE, SD 80



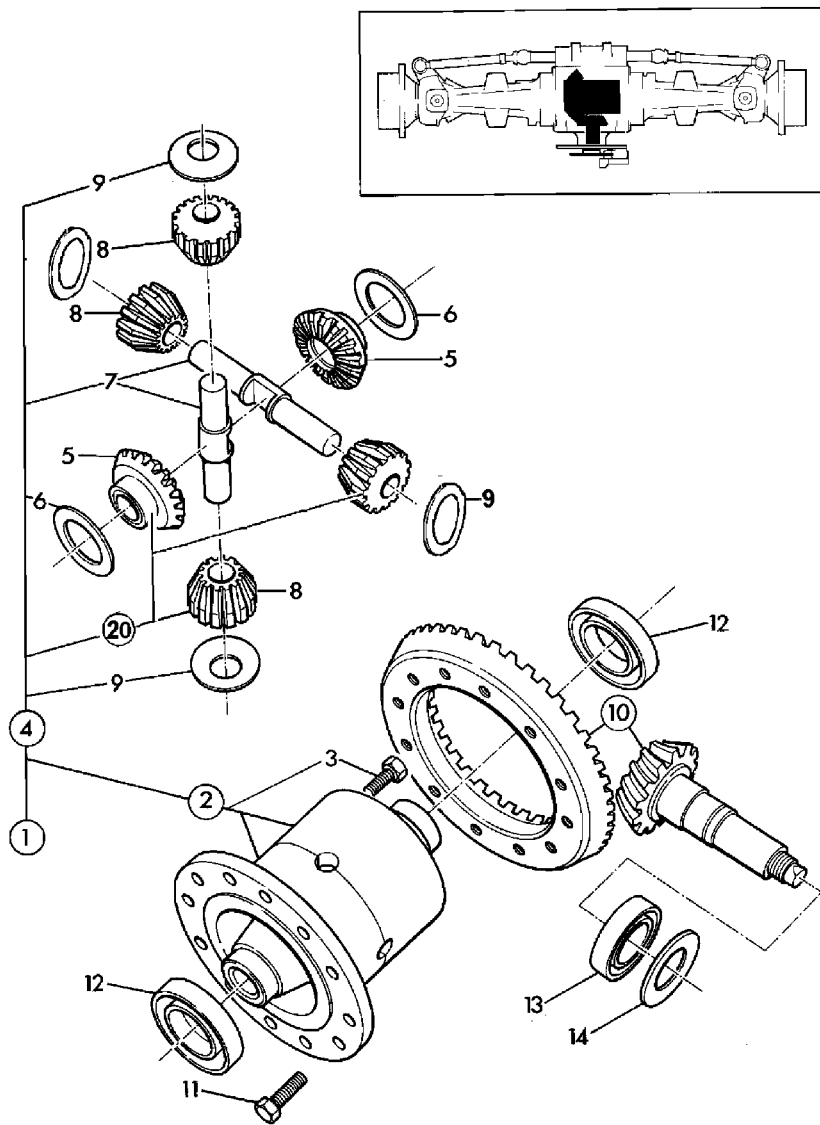
DİFERANSİYEL MONTAJI, ARKA AKS, SD 80
DIFFERENTIAL, ASSEMBLY, REAR AXLE, SD 80

NO NO	PARÇA NO PART NO	TANIM	DESCRIPTION	ADET QTY	S.K. S.C.	SERİ NO SERIAL NO	D.T. ICA	NOT NOTE
0A	F06/15633	DİFERANSİYEL KOMP.	DIFFERENTIAL, ASSEMBLY	1		120001 - (*)		M24
	F06/15634	DİFERANSİYEL KOMP.	DIFFERENTIAL, ASSEMBLY	1		(*) -		M30
1	F06/15656	DİFERANSİYEL KOVANI	CASING, DRIVEHEAD	1				
2		RULMAN	BEARING	1				☞ F2-6-1
3		ŞİM TAKIMI	KIT-SHIM	1				☞ F2-6-1
4	F06/19720	AYAR PULU	KIT-SPACER	1				
5	F06/18410	RULMAN	BEARING	1				
6	F06/18377	KEÇE	SEAL	1				
7	F06/15658	DİSK, EL FRENİ	DISC, PARK BRAKE	1		120001 - (*)		M24
	F06/15659	DİSK, EL FRENİ	DISC, PARK BRAKE	1		(*) -	X	M30
8	F06/18040	SOMUN, M24	NUT, M24	1		120001 - (*)		M24
	F06/18050	SOMUN, M30	NUT, M30	1		(*) -	X	M30
10		CİVATA	BOLT	12				☞ F2-6-1
11		AYNA MAHRUTİ DİŞLİ, 13/33	GEAR, CROWN WHEEL AND PINION, 13T/33T	1				M24, ☞ F2-6-1
		AYNA MAHRUTİ DİŞLİ, 13/33	GEAR, CROWN WHEEL AND PINION, 13/33T	1				M30, ☞ F2-6-1
12		RULMAN	BEARING	2				
13	F06/13890	SOMUN	NUT	2				
14	F06/17880	PİM	PIN, TENSION	2				
16		FREN PİSTONU YATAĞI	HOUSING, BRAKE PISTON	2				☞ F2-7-1
17	F06/11020	CİVATA	CAPSCREW	8				
21	F06/17891	PİM	DOWEL	4				
22	F06/17620	BOŞALTMA TAPASI	PLUG, MAGNETIC	1				
23	F06/11120	KEÇE	SEAL, BONDED	2				
27	F06/17640	SEVİYE TAPASI	PLUG, FILLER	1				
28	F06/13821	BAĞLANTI SACI, PARK FRENİ	BRACKET, CALIPER MOUNT, AXLE	1				
29	F06/17940	CİVATA	BOLT	8				

NOT / NOTE: (*) PARÇA NO SEÇİMİ İÇİN MAKİNA SERİ NO İLE BİRLİKTE YETKİLİ SERVİSE BAŞVURUNUZ./

FOR PART NO SELECTION GET IN TOUCH WITH AUTHORIZED SERVICES WITH MACHINE SERIAL NO

AYNA MAHRUTİ MONTAJI, ARKA AKS, SD 80
CROWN WHEEL & PINION, REAR AXLE, SD 80



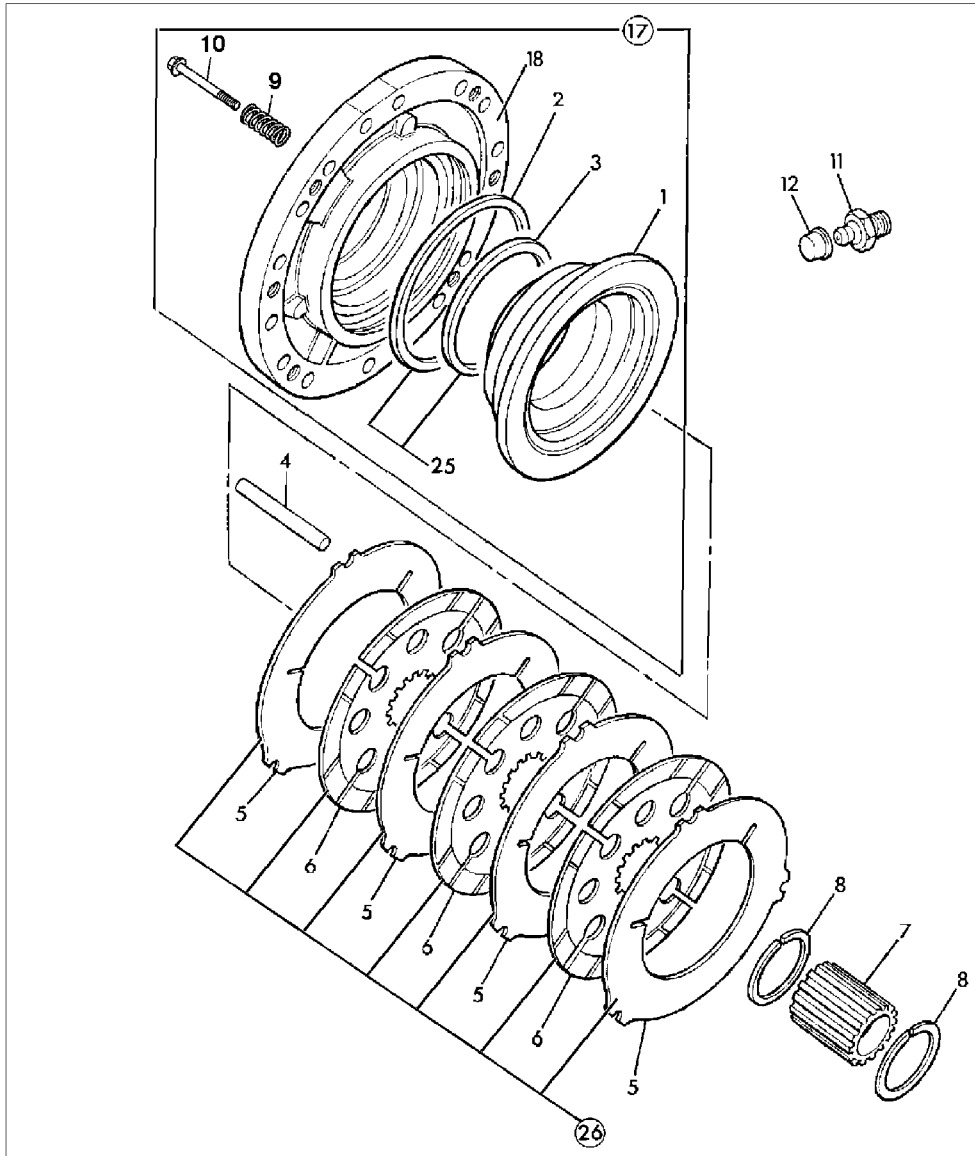
**AYNA MAHRUTİ MONTAJI, ARKA AKS, SD 80
CROWN WHEEL & PINION, REAR AXLE, SD 80**

NO NO	PARÇA NO PART NO	TANIM	DESCRIPTION	ADET QTY	S.K. S.C.	SERİ NO SERIAL NO	D.T. ICA	NOT NOTE
1	F06/13910	ISTAVROZ KUTUSU, KOMP	DIFFERENTIAL, ASSEMBLY	1				
2	F06/13905	ISTAVROZ KUTUSU	CASING, ASSEMBLY, DIFFERENTIAL	1				
3	F06/10739	CİVATA	BOLT	8				
4	F06/13950	ISTAVROZ DİŞLİ TAKIMI, KOMP.	KIT-GEAR, DIFFERENTIAL, ASSY	1				
5				2	SOP			
6	F06/17200	PUL, DİŞLİ DAYAMA	WASHER, THRUST, SIDE GEAR	2				
7	F06/13913	PİM	PIN, TRUNNION	2				
8				4	SOP			
9	F06/17201	DAYAMA PULU	WASHER, THRUST, PINION	4				
10	F06/45845	AYNA MAHRUTİ DİŞLİ, 13/33	GEAR, CROWN WHEEL AND PINION, 13T/33T	1		110001 - (*)		M24
	F06/45835	AYNA MAHRUTİ DİŞLİ, 13/33	GEAR, CROWN WHEEL AND PINION, 13T/33T			(*) -	X	M30
11	F06/17940	CİVATA	BOLT	12				
12	F0618550	RULMAN	BEARING	2				
13	F06/18430	RULMAN	BEARING	1				
14	F06/19600	ŞİM TAKIMI	KIT-SHIM	1				
20	F06/14090	ISTAVROZ DİŞLİ TAKIMI	KIT-GEAR, DIFFERENTIAL	1				

NOT / NOTE: (*) PARÇA NO SEÇİMİ İÇİN MAKİNA SERİ NO İLE BİRLİKTE YETKİLİ SERVİSE BAŞVURUNUZ./

FOR PART NO SELECTION GET IN TOUCH WITH AUTHORIZED SERVICES WITH MACHINE SERIAL NO

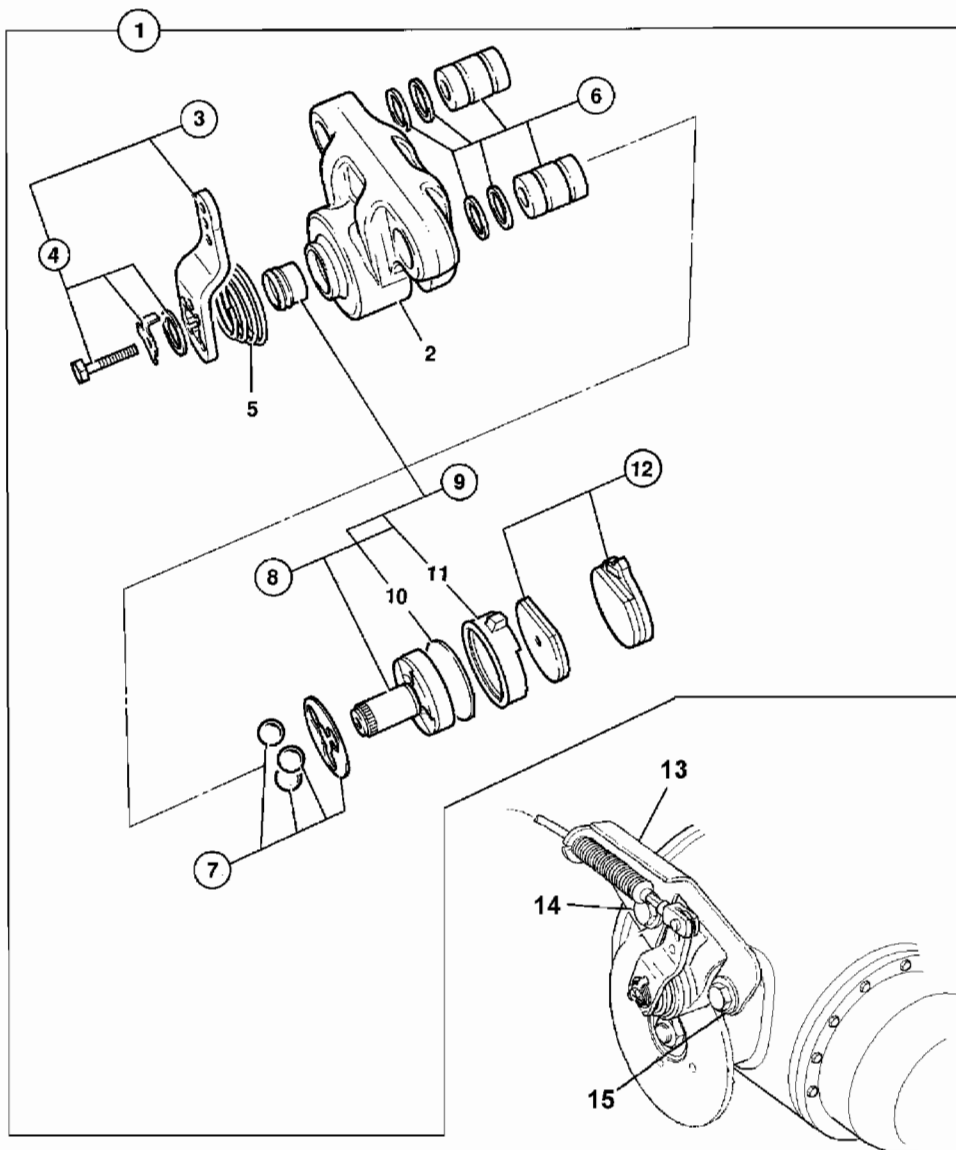
FREN SİSTEMİ, ARKA AKS, SD 80
BRAKES, REAR AXLE, SD 80



FREN SİSTEMİ, ARKA AKS, SD 80
BRAKES, REAR AXLE, SD 80

NO NO	PARÇA NO PART NO	TANIM	DESCRIPTION	ADET QTY	S.K. S.C.	SERİ NO SERIAL NO	D.T. ICA	NOT NOTE
1	F06/45820	FREN PİSTONU	PISTON, BRAKE	1				
2	F06/17352	FREN PİSTONU KEÇESİ	SEAL, BRAKE PISTON	1				
3	F06/17366	FREN PİSTONU KEÇESİ	SEAL, BRAKE PISTON	1				
4	F06/13858	PİM	PIN, REACTION	6				
5	F06/15660	FREN SACI	PLATE, BRAKE COUNTER	12				
6	F06/15661	FREN BALATASI	PLATE, BRAKE FRICTION	10				
7	F06/13860	BALATA DIŞLİSİ	CARRIER, BRAKE PLATE	2				
8	F06/11538	DIŞ SEGMAN	CIRCLIP, EXTERNAL	4				
9	F03/17515	YAY	SPRING	6				
10	F06/17515	PİM	PIN, HEADED BACKOFF	6				
11	F06/17600	NİPEL, FREN HAVA ALMA	NIPPLE, BLEED	2				
12	F06/18160	KAPAK, NİPEL, FREN HAVA ALMA	CAP, BRAKE BREATHER ADAPTER	2				
17	F06/14703	FREN PİSTONU VE YATAĞI	KIT-BRAKE, HOUSING ASSY	2				
18	F06/45821	FREN PİSTONU YATAĞI	HOUSING, BRAKE PISTON	1				
25	F06/19810	FREN PİSTONU TAMİR TAKIMI	KIT, BRAKE PISTON	1				
26	S06/90000-N	TAMİR TAKIMI, FREN	KIT, BRAKE	1				

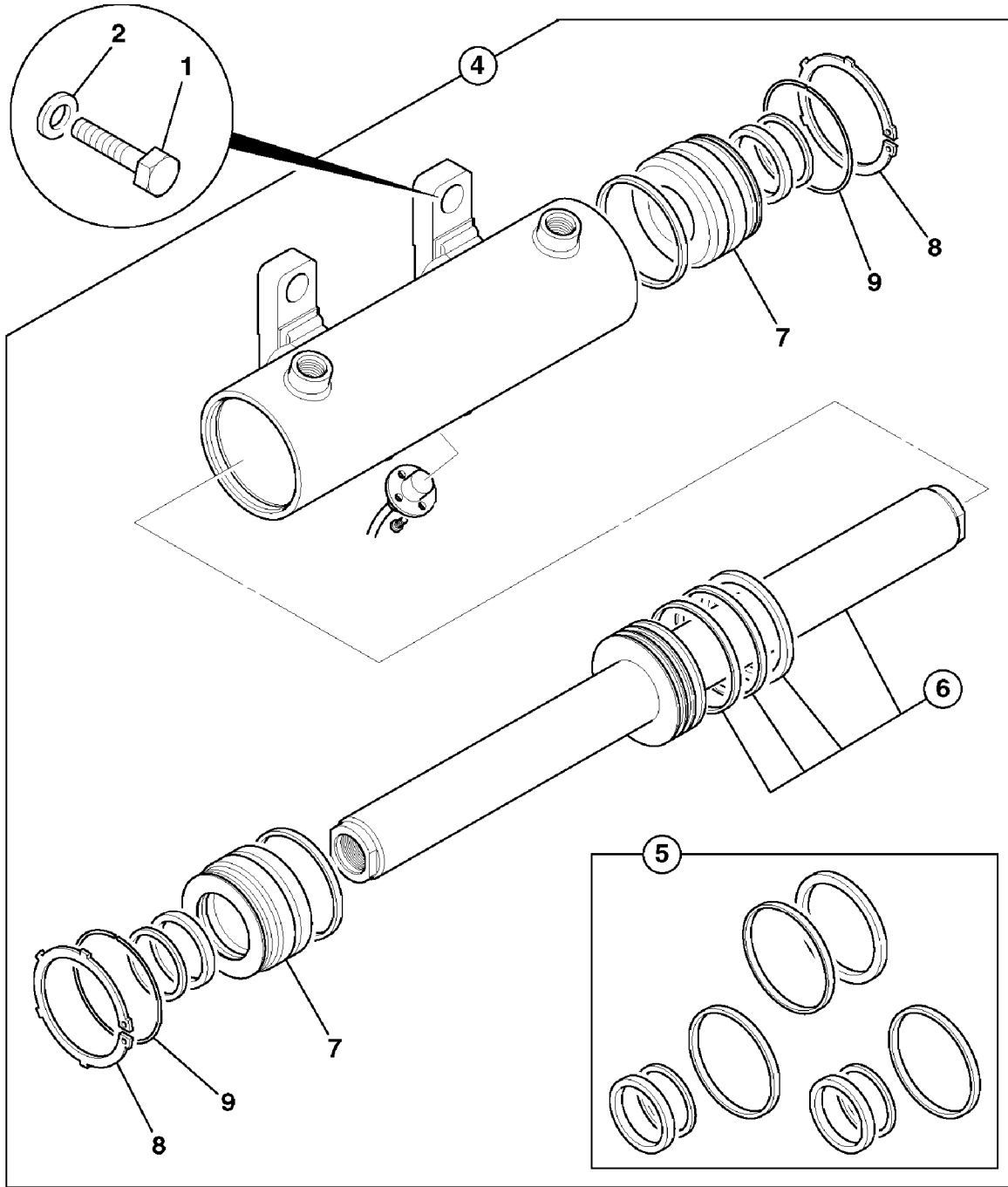
PARK FRENÍ, ARKA AKS, SD 80
BRAKE, PARKING, REAR AXLE, SD 80



PARK FRENİ, ARKA AKS, SD 80
BRAKE, PARKING, REAR AXLE, SD 80

NO NO	PARÇA NO PART NO	TANIM	DESCRIPTION	ADET QTY	S.K. S.C.	SERİ NO SERIAL NO	D.T. ICA	NOT NOTE
1	F03/11310	PARK FRENİ, KOMP.	BRAKE, PARKING, ASSY	1		120001 - (*)		
	F06/18180	PARK FRENİ, KÖRÜKLÜ, KOMP.	BRAKE, PARKING, BOOTED VERSION, ASSY	1		(*)		
2				1	SOP			
3		KOL TAMİR TAKIMI	KIT-LEVER	1	SOP			
4		SABİTLEYİCİ TAMİR TAKIMI	KIT-CLIP, ANTI-ROTATION	1	SOP			
5		YAY	KIT, SPRING	1	SOP			
6		BURC TAMİR TAKIMI	KIT-BUSH	1	SOP			
7		YATAK TAMİR TAKIMI	KIT-BEARING	1	SOP			
8		ROTOR TAMİR TAKIMI	KIT, ROTOR	1	SOP			
9		KEÇE VE RULMAN TAMİR TAKIMI	KIT-SEALS AND BEARING	1	SOP			
10				1	SOP			
11				1	SOP			
12	F03/11309	EL FRENİ BALATA TAKIMI	KIT, BRAKE PAD	1				
13	F03/12002	EL FRENİ TELİ BAĞLANTI PARÇASI	BRACKET, BRAKE CABLE, HAYES BRAKE	1				
14	F03/11313	CİVATA, M16x80	BOLT, M16x80	2				
15	F03/11314	PUL, M16	WASHER, HARDENED, M16	2				

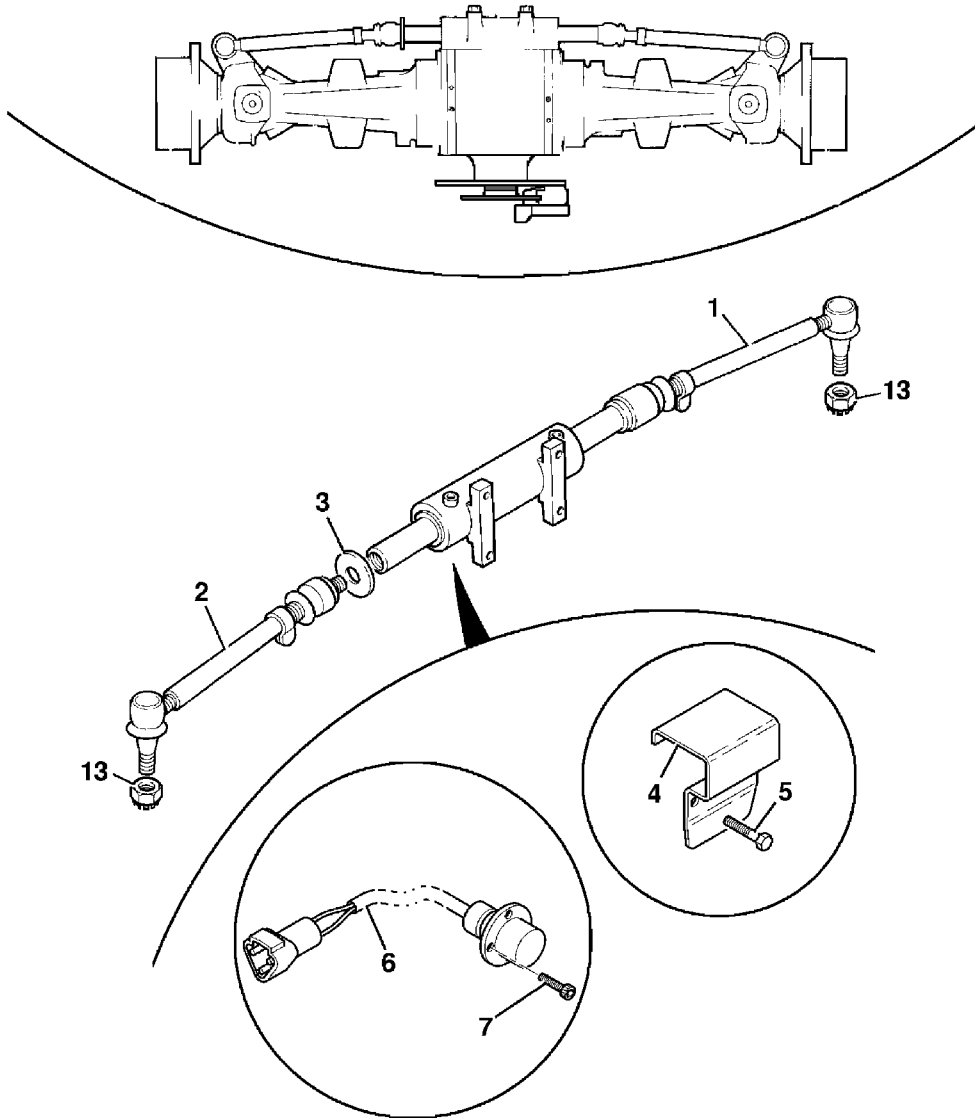
SİLİNDİR, DİREKSİYON, ARKA AKS, SD 80
RAM, STEERING, REAR AXLE SD 80



SİLİNDİR, DİREKSİYON, ARKA AKS, SD 80
RAM, STEERING, REAR AXLE SD 80

NO NO	PARÇA NO PART NO	TANIM	DESCRIPTION	ADET QTY	S.K. S.C.	SERİ NO SERIAL NO	D.T. ICA	NOT NOTE
1	F06/18066	CIVATA	BOLT	4				
2	F03/11205	RONDELA	WASHER	4				
4	F06/16650	DİREKSİYON SİLİNDİRİ	RAM, POWER TRACKROD	1				
5	F06/19801	KEÇE TAKIMI	KIT,SEAL	1				
6	F06/17028	SİLİNDİR MİLİ TAKIMI	KIT, ROD	1				
7	F06/17073	BOĞAZ	HEAD, GLAND	2				
8	F06/11583	SEGMAN	CLIP, SEEGER RING	2				
9	F06/11584	SEGMAN	CLIP, SEEGER RING	2				

DİREKSİYON SİLİNDİRİ MONTAJI VE OKUYUCU, ARKA AKS, SD 80
POWER TRACKROD, REAR AXLE, SD 80



**DİREKSİYON SİLİNDİRİ MONTAJI VE OKUYUCU, ARKA AKS, SD 80
POWER TRACKROD, REAR AXLE, SD 80**

NO NO	PARÇA NO PART NO	TANIM	DESCRIPTION	ADET QTY	S.K. S.C.	SERİ NO SERIAL NO	D.T. ICA	NOT NOTE
1	F06/10619	ROT KOLU	LINK, TRACKROD, AWS	1				
1A	F06/12016	KÖRÜK	GAITER	1				
1B	F06/12017	BAĞLANTI	JOINT, BALL	1				
1C	F06/12014	KÖRÜK	GAITER	1				
2	F06/10619	ROT KOLU	LINK, TRACKROD, AWS	1				
2A	F06/12016	KÖRÜK	GAITER	1				
2B	F06/12017	BAĞLANTI	JOINT, BALL	1				
2C	F06/12014	KÖRÜK	GAITER	1				
3	F06/14920	OKUYUCU DİSKİ	DISC, SENSOR	1				
4	F06/15672	MUHAFAZA, OKUYUCU	PLATE, PROTECTION	1				
5	F06/10660	VİDA, M10x12	BOLT, M10x12	2				
6	F06/16690	OKUYUCU	SENSOR, MAGNETIC	1				
7	F06/11006	VİDA, M5x10	CAPSCREW	3				
13	F06/18082	SOMUN	NUT, CASTLE	2				

F

**TAHRİK ELEMANLARI
TRANSMISSION COMPONENTS**

F1

**ÖN AKS
FRONT AXLE**

F2

**ARKA AKS
REAR AXLE**

F3

**SANZUMAN
TRANSMISSION**

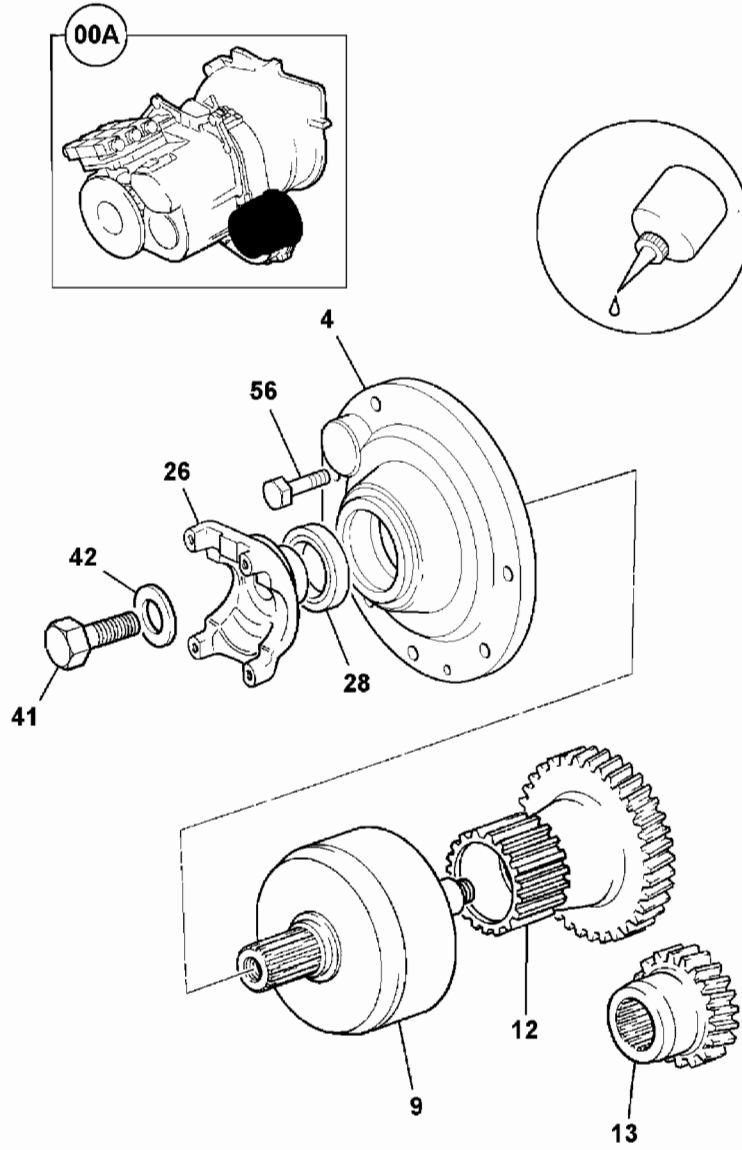
F4

**ŞANZUMAN ELEMANLARI
TRANSMISSION COMPONENTS**

F5

**TEKER VE ŞAFTLAR
WHEELS & SHAFTS**

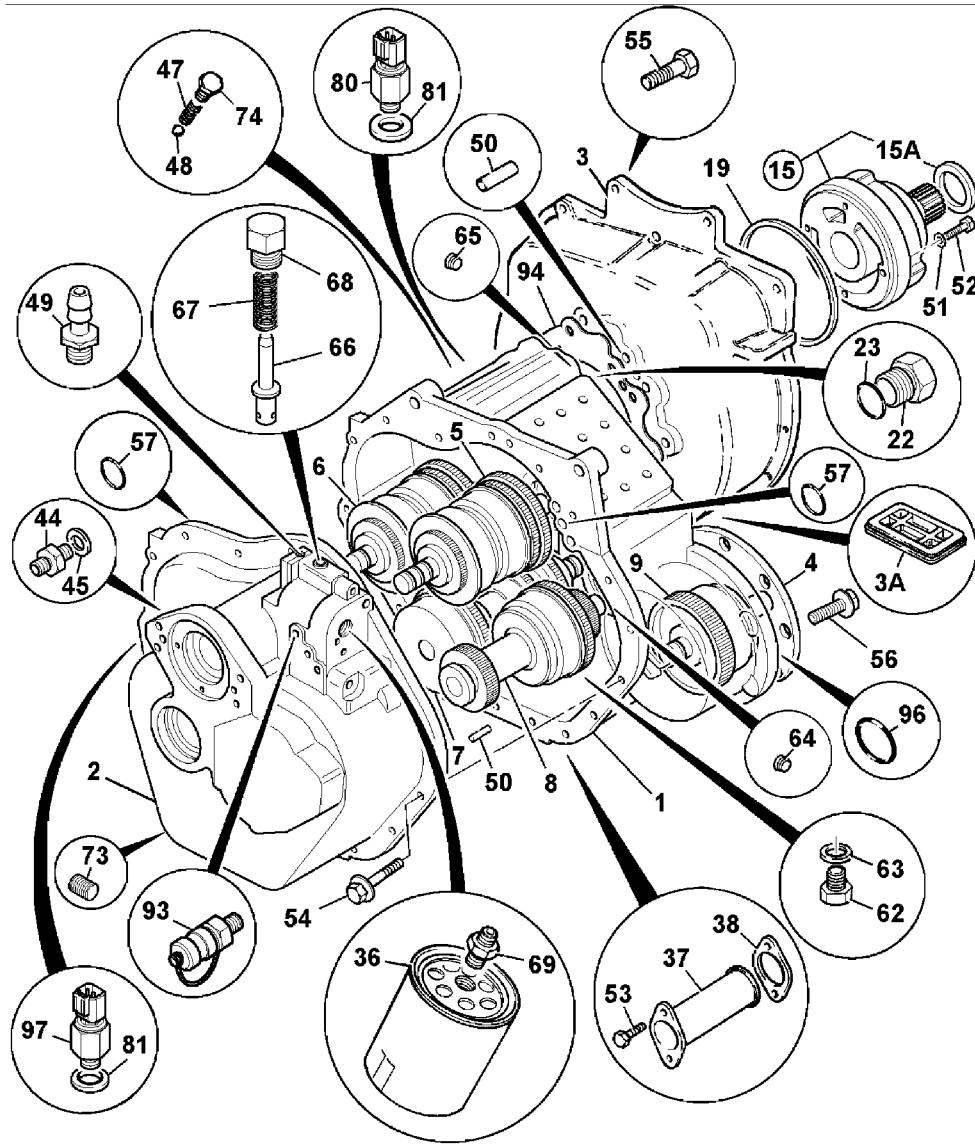
ŞANZUMAN MONTAJI, PS760, 102S
TRANSMISSION ASSY, PS760, 102S



ŞANZUMAN MONTAJI, PS760, 102S
TRANSMISSION ASSY, PS760, 102S

NO NO	PARÇA NO PART NO	TANIM	DESCRIPTION	ADET QTY	S.K. S.C.	SERİ NO SERIAL NO	D.T. ICA	NOT NOTE
0A	F03/15681	ŞANZUMAN, KOMP., PS760	GEARBOX, ASSY., PS760	1				
4	F03/14198	KAPAK	COVER	1				
9	F03/14975	KAVRAMA,4TEKER TAHRİK	CLUTCH, 4WD ASSY	1				
12	F03/13213	ÇIKIŞ DİŞLİ	GEAR, PLATE CARRIER, 6 SF	1				
13	F03/13206	GİRİŞ DİŞLİSİ, 23 DİŞ	GEAR, 23T	1				
26	F03/13670	ÇATAL, ŞAFT BAĞLANTISI	YOKE, COUPLING	1				
28	F03/18335	KEÇE	SEAL	1				
41	F03/11320	CİVATA	SCREW	1				
42	F03/17810	PUL, M16	WASHER, M16	1				
56	F03/10714	CİVATA	BOLT	8				

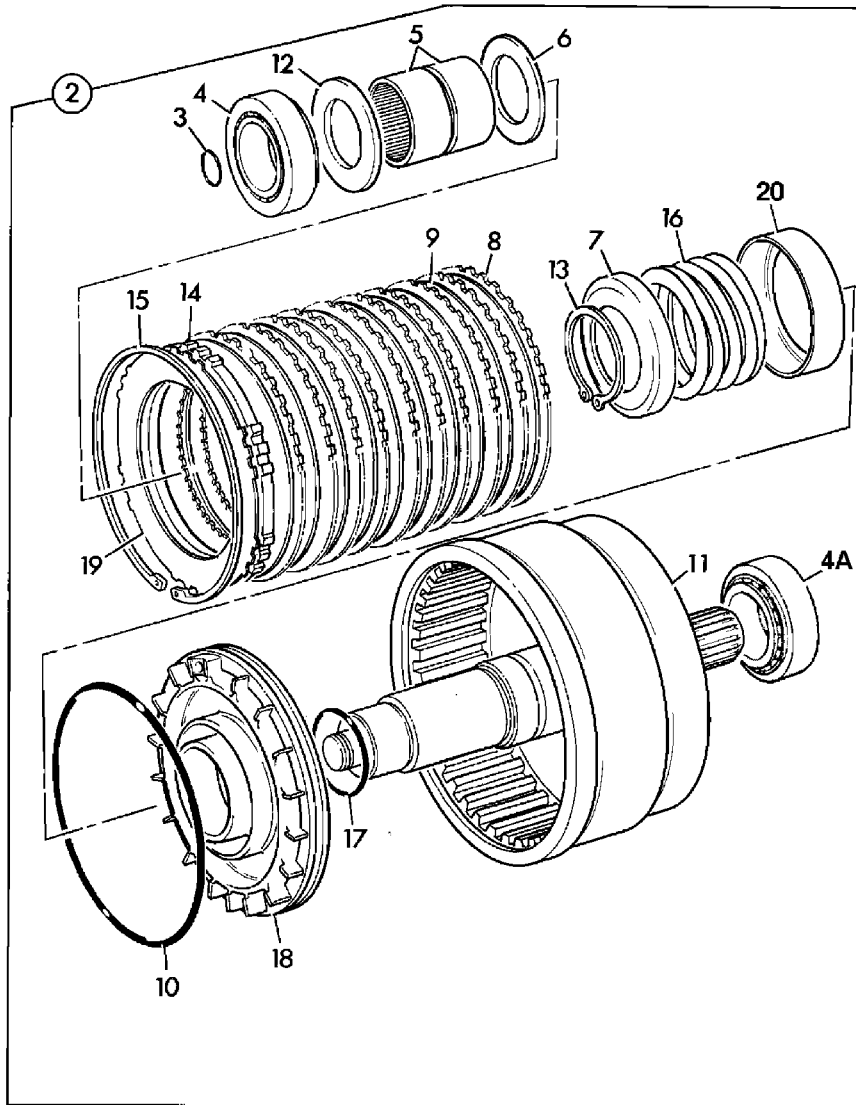
ŞANZUMAN DIŞ ELEMANLARI, PS760, 102S
TRANSMISSION, EXTERNAL COMPONENTS, PS760, 102S



ŞANZUMAN DIŞ ELEMANLARI, PS760
TRANSMISSION, EXTERNAL COMPONENTS, PS760

NO NO	PARÇA NO PART NO	TANIM	DESCRIPTION	ADET QTY	S.K. S.C.	SERİ NO SERIAL NO	D.T. ICA	NOT NOTE
1	F03/13435	ŞANZUMAN GÖVDESİ	CASING, FRONT	1				
2	F03/13458	ARKA KAPAK, ŞANZUMAN	CASING, REAR	1				
3	F03/13470	VOLAN MUHAFAZASI	HOUSING, FLYWHEEL	1				
3A	F03/12840	KAPAK, LASTİK	GROMMET					
4	F03/14198	KAPAK	COVER	1				
5		KAVRAMA, GİRİŞ	CLUTCH, INPUT ASSY	1				☞ F3-4-1
6		KAVRAMA, GERİ VİTES	CLUTCH, REVERSE ASSY	1				☞ F3-5-1
7		KAVRAMA, ANA ŞAFT	CLUTCH, MAINSHAFT ASSY	1				☞ F3-6-1
8		KAVRAMA, ARA ŞAFT	CLUTCH, LAYSHAFT	1				☞ F3-7-1
9		KAVRAMA,4TEKER TAHRİK	CLUTCH, 4WD ASSY	1				☞ F3-3-1
15		POMPA, YAĞ, ŞANZUMAN	PUMP, ASSY, TRANS.	1				☞ F3-9-1
15A		KEÇE, YAĞ POMPASI	SEAL, TRANS. PUMP	1				☞ F3-9-1
19		KEÇE	SEAL	1				☞ F3-9-1
22	F03/17625	TAPA	PLUG	1				
23	F03/11114	CONTALI PUL	WASHER, SEAL	1				
36	F03/11961	FİLTRE, ŞANZUMAN YAĞ	FILTER, TRANSMISSION OIL	1				
37	F03/11950	EMME SÜZGEÇİ	STRAINER, SUCTION	1				
38	F03/17367	CONTA	GASKET	1				
44	F03/11420	ADAPTÖR	ADAPTER	2				
45	F03/11117	PUL, CONTALI	WASHER, BONDED	4				
47	F03/17529	YAY	SPRING	1				
48	F03/20880	POPET	POPPET	1				
49	F03/17540	ADAPTÖR	ADAPTER	1				
50	F03/12900	PİM	DOWEL	6				
51		BAKIR PUL	WASHER, COPPER	4				☞ F3-9-1
52		CIVATA	BOLT	4				☞ F3-9-1
53	F03/10820	CIVATA, M8X16	SCREW, M8 X 16	2				
54	F03/10717	CIVATA	BOLT	19				
55	F03/10715	CIVATA	SCREW	11				
56	F03/10714	CIVATA	BOLT	8				
57	F03/18180	O RING	O RING	12				
62	F06/17640	TAPA	PLUG, FILLER	2				
63	F06/11120	KEÇE	SEAL, BONDED	2				
64	F03/17654	TAPA, 1/8"	PLUG, 1/8"	16				
65	F03/17656	TAPA, 3/8"	PLUG, 3/8"	4				
66	F03/13675	SÜRGÜ, BASINÇ AYAR VALFİ	SPOOL, PRESSURE MAINTAINING VALVE	1				
67	F03/17580	YAY, SELENOID, BASINÇ AYAR VALFİ	SPRING, SOLENOID, PRESSURE MAINTAINING VALVE	1				
68	F03/17610	TAPA, BASINÇ AYAR VALFİ	PLUG, PRESSURE MAINTAINING VALVE	1				
69	F03/17560	ADAPTÖR	ADAPTER	1				
73	F03/17655	TAPA, 1/4"	PLUG, TAPER 1/4"	2				
74	F03/17620	TAPA	PLUG	1				
80		MÜŞÜR, BASINÇ, ŞANZUMAN	SWITCH, PRESSURE, TRANSMISSION	1				☞ F3-8-1
81	F03/11110	CONTALI PUL	SEAL, BONDED	3				
93	F03/13800	MANOMETRE PRİZİ	ADAPTER, PRESSURE TEST	1				
94	F03/17405	CONTA	GASKET	*	GK			
96	F03/18142	O RING	O RING	1				
97	515/23148	MÜŞÜR, HARARET, ŞANZUMAN	SWITCH, TEMPERATURE, TRANSMISSION					

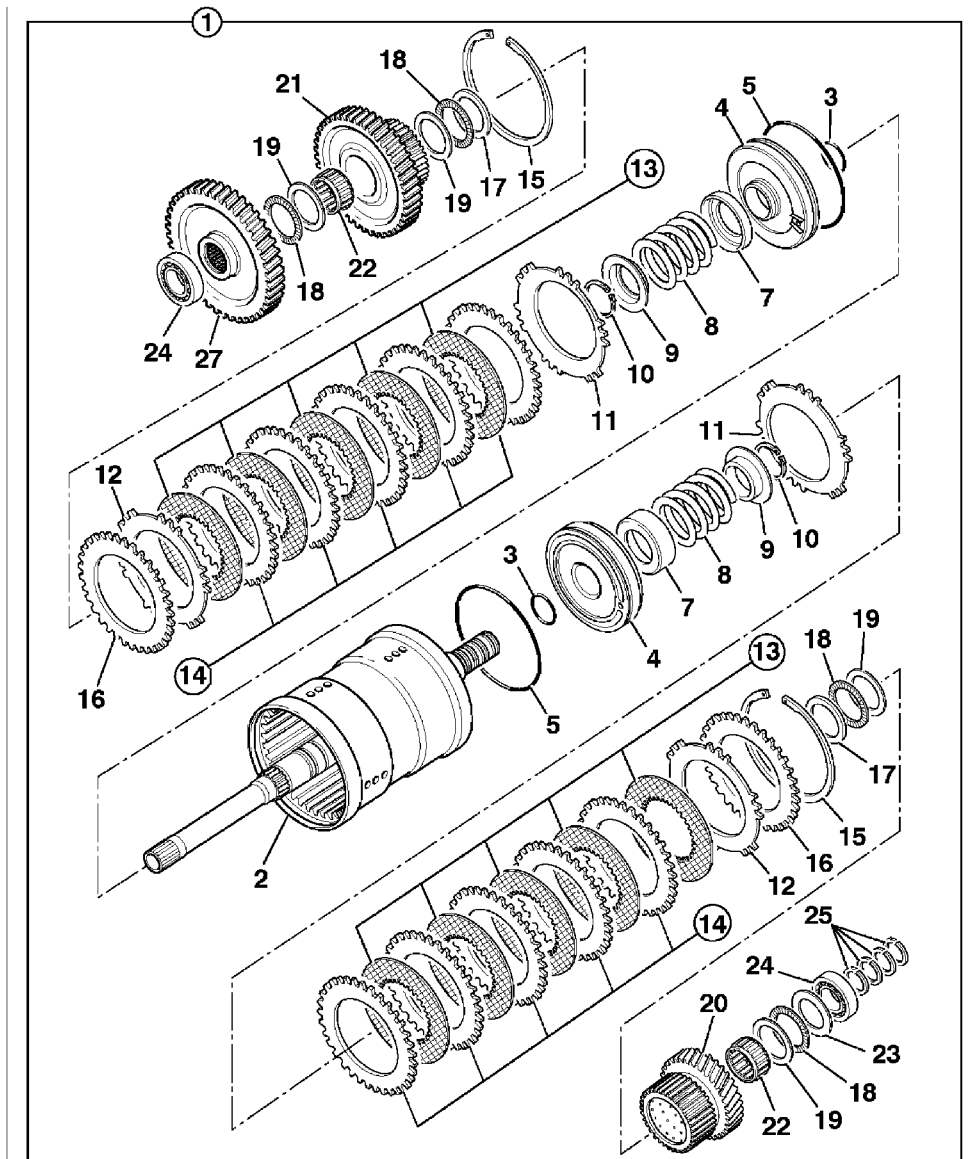
KAVRAMA, ŞANZUMAN, PS760, 102S
CLUTCH, TRANSMISSION, PS760, 102S



KAVRAMA, ŞANZUMAN, PS760
CLUTCH, TRANSMISSION, PS760

NO NO	PARÇA NO PART NO	TANIM	DESCRIPTION	ADET QTY	S.K. S.C.	SERİ NO SERIAL NO	D.T. ICA	NOT NOTE
2	F03/14975	KAVRAMA,4TEKER TAHRIK	CLUTCH, 4WD ASSY	1				
3	F03/18340	KEÇE	SEAL, RING	1				
4	F03/18730	RULMAN	BEARING, TAPER ROLLER	1				
4A	F03/18505	RULMAN	BEARING, TAPER ROLLER	1				
5	F03/19420	RULMAN	BEARING, NEEDLE ROLLER	2				
6	F03/17840	DAYAMA PULU	WASHER, THRUST	1				
7	F03/13549	YAY TUTUCU	SPRING, RETAINING	1				
8	F03/12070	KAVRAMA SACI	PLATE, COUNTER, CLUTCH	9				
9	F03/12074	KAVRAMA BALATASI	PLATE, FRICTION, CLUTCH	9				
10	F03/18095	O RING	O RING	1				
11	F03/14988	KAVRAMA KOVANI	HOUSING, 4WD CLUTCH	1				
12	F03/17817	DAYAMA PULU	WASHER, THRUST	1				
13	F03/17793	SEGMAN	CIRCLIP	1				
14	F03/12071	BASKI PLAKASI, 6 mm	PLATE, PRESSURE, 6.0 mm	*	GK			
	F03/12080	BASKI PLAKASI, 6.5 mm	PLATE, PRESSURE, 6.5 mm	*	GK			
15	F03/17796	SEGMAN	CIRCLIP, INTERNAL	1				
16	F03/17490	YAY	SPRING	1				
17	F03/18128	O RING	O RING	1				
18	F03/14120	PİSTON	PISTON	1				
19	F03/12073	AYAR ŞİMİ, 1.2 mm	PLATE, SHIM, 1.2 mm	*	GK			
20	F03/12088	YAY TUTUCU	PLATE, OIL BAFFLE	1				

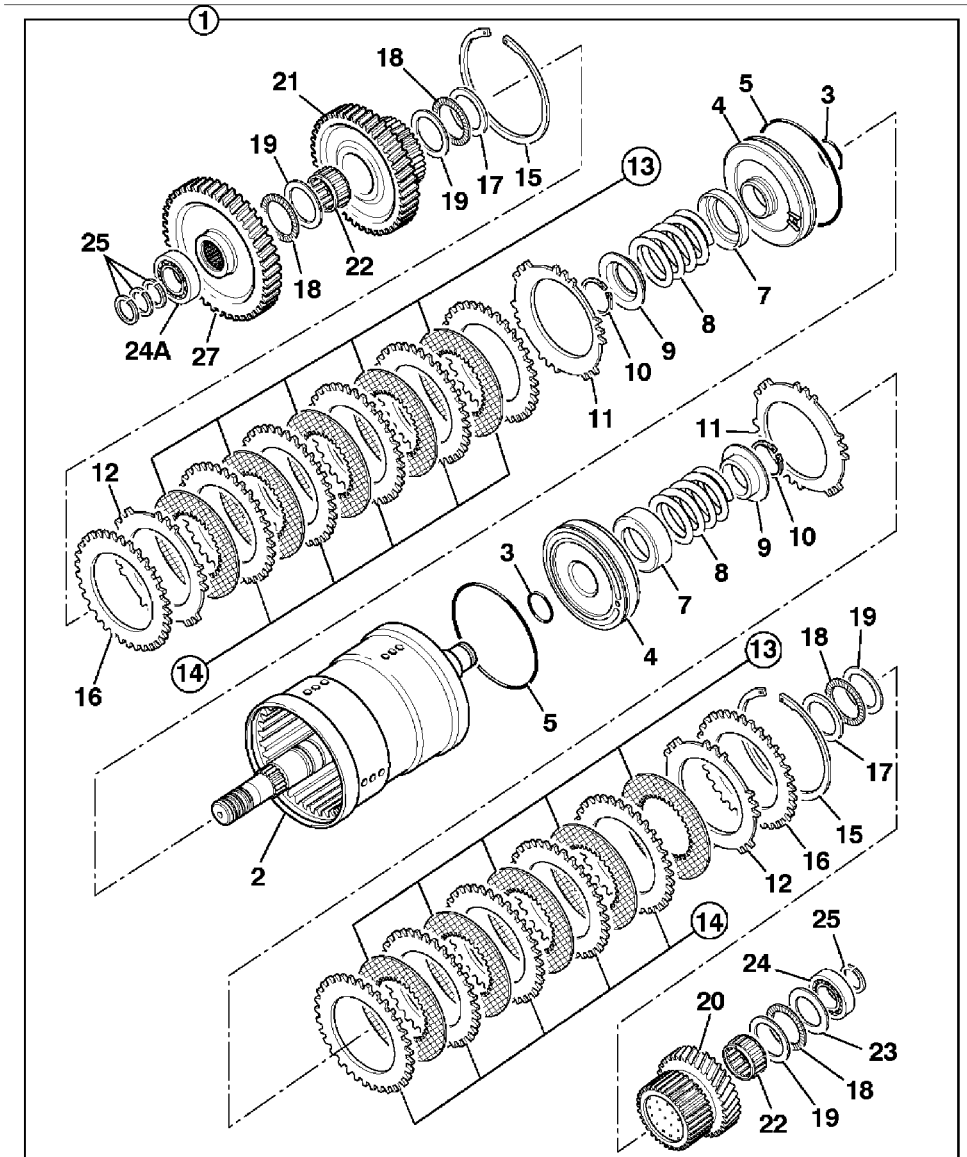
GİRİŞ KAVRAMA, ŞANZUMAN, PS760, 102B
 CLUTCH - INPUT, TRANSMISSION, PS760, 102B



GİRİŞ KAVRAMA, ŞANZUMAN, PS760
CLUTCH - INPUT, TRANSMISSION, PS760

NO NO	PARÇA NO PART NO	TANIM	DESCRIPTION	ADET QTY	S.K. S.C.	SERİ NO SERIAL NO	D.T. ICA	NOT NOTE
1	F03/14971	GİRİŞ KAVRAMA, KOMP.	CLUTCH, INPUT ASSEMBLY	1				
2	F03/14989	KAVRAMA PİSTON KOVANI	HOUSING, INPUT CLUTCH	1				
3	F03/18094	O RING	O RING	2				
4	F03/14969	PİSTON	PISTON	2				
5	F03/18095	O RING	O RING	2				
7	F03/12088	YAY TUTUCU	PLATE, OIL BAFFLE	2				
8	F03/17490	YAY	SPRING	2				
9	F03/17808	YAY TUTUCU PUL	WASHER, SPRING RETAINER	2				
10	F03/17771	SEGMAN	CIRCLIP, EXTERNAL	2				
11	F03/12425	DİSK YAY	DISC, SPRING	2				
12	F03/12071	BASKI PLAKASI, 6 mm	PLATE, PRESSURE, 6.0 mm	*	GK			
	F03/12080	BASKI PLAKASI, 6.5 mm	PLATE, PRESSURE, 6.5 mm	*	GK			
13	F03/12074	KAVRAMA BALATASI	PLATE, FRICTION, CLUTCH	10				
14	F03/12070	KAVRAMA SACI	PLATE, COUNTER, CLUTCH	10				
15	F03/17796	SEGMAN	CIRCLIP, INTERNAL	2				
16	F03/12073	AYAR ŞİMİ, 1.2 mm	PLATE, SHIM, 1.2 mm	*	GK			
17	F03/17807	DAYAMA PULU	WASHER, THRUST	2				
18	F03/19144	RULMAN	BEARING, NEEDLE THRUST	4				
19	F03/17813	DAYAMA PULU	WASHER, THRUST	4				
20	F03/13216	GİRİŞ DİŞLİ, 28 DİŞ	HOUSING, INPUT GEAR, 28T	1				
21	F03/13217	GİRİŞ DİŞLİ, 41 DİŞ	HOUSING, INPUT GEAR 41T	1				
22	F03/19150	RULMAN	BEARING, NEEDLE ROLLER	2				
23	F03/17806	DAYAMA PULU	WASHER, THRUST	2				
24	F03/18507	RULMAN	BEARING, TAPER ROLLER	2				
25	F03/18378	TEFLON O-RING	SEAL, RING	4				
27	F03/13215	DİŞLİ, GİRİŞ, 44 DİŞ	GEAR, INPUT 44T	1				

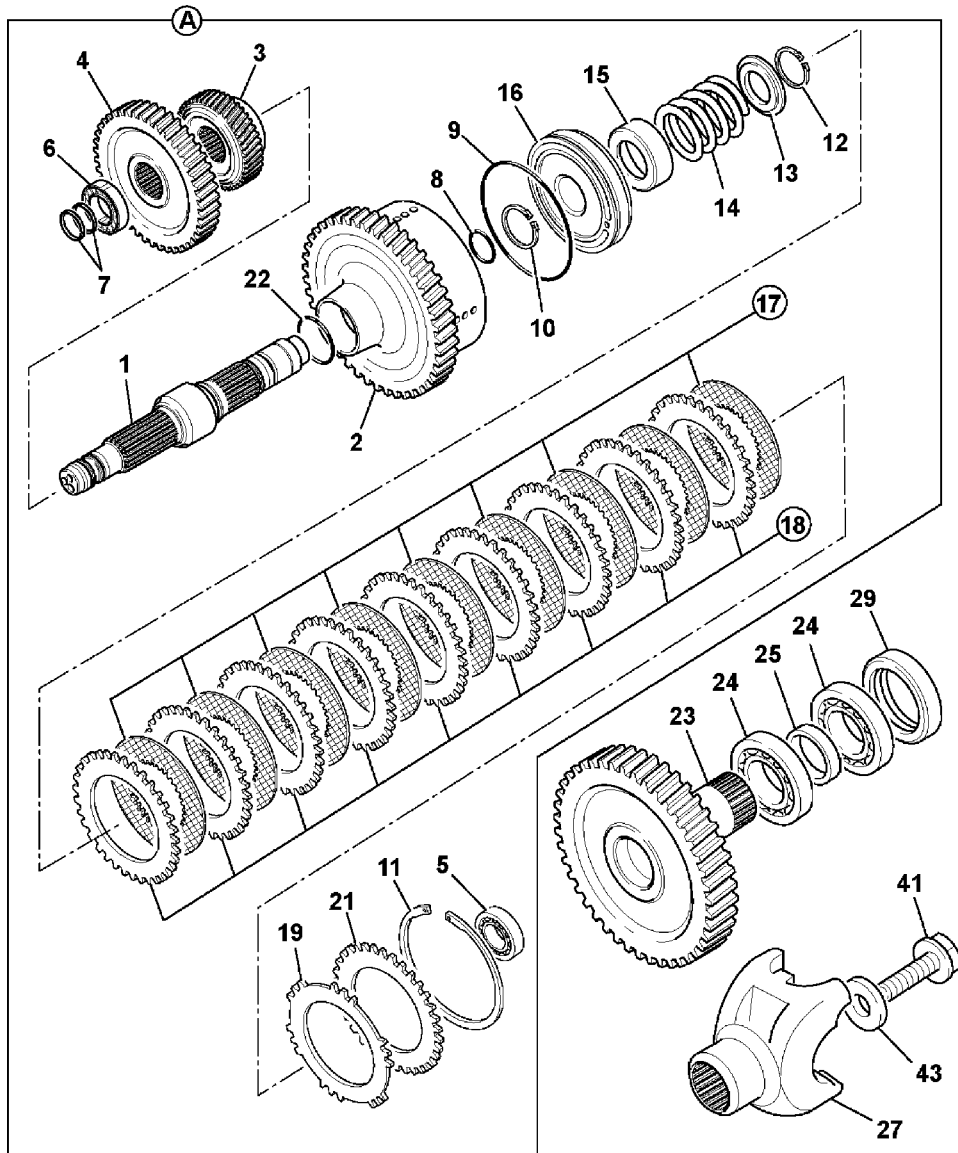
GERİ VİTES KAVRAMA, ŞANZUMAN, PS760, 102S
 CLUTCH - REVERSE, TRANSMISSION, PS760, 102S



GERİ VİTES KAVRAMA, ŞANZUMAN, PS760
CLUTCH - REVERSE, TRANSMISSION, PS760

NO NO	PARÇA NO PART NO	TANIM	DESCRIPTION	ADET QTY	S.K. S.C.	SERİ NO SERIAL NO	D.T. ICA	NOT NOTE
1	F03/14973	GERİ KAVRAMA, KOMP.	CLUTCH, REVERSER ASSY	1				
2	F03/14820	KAVRAMA KOVANI	HOUSING, REV. CLUTCH	1				
3	F03/18128	O-RING	O RING	2				
4	F03/14030	PİSTON	PISTON, CLUTCH	2				
5	F03/18095	O RING	O RING	2				
7	F03/12088	YAY TUTUCU	PLATE, OIL BAFFLE	2				
8	F03/17490	YAY	SPRING	2				
9	F03/13549	YAY TUTUCU	SPRING, RETAINING	2				
10	F03/17793	SEGMAN	CIRCLIP	2				
11	F03/12425	DİSK YAY	DISC, SPRING	2				
12	F03/12071	BASKI PLAKASI, 6 mm	PLATE, PRESSURE, 6.0 mm	*	GK			
	F03/12080	BASKI PLAKASI, 6.5 mm	PLATE, PRESSURE, 6.5 mm	*	GK			
13	F03/12074	KAVRAMA BALATASI	PLATE, FRICTION, CLUTCH	10				
14	F03/12070	KAVRAMA SACI	PLATE, COUNTER, CLUTCH	10				
15	F03/17796	SEGMAN	CIRCLIP, INTERNAL	2				
16	F03/12073	AYAR ŞİMİ, 1.2 mm	PLATE, SHIM, 1.2 mm	*	GK			
17	F03/12750	DAYAMA PULU	WASHER, THRUST	2				
18	F03/19162	RULMAN	BEARING, THRUST	4				
19	F03/12978	DAYAMA PULU	WASHER, THRUST	4				
20	F03/13220	DİŞLİ, 28 DİŞ	HOUSING, 28T	1				
21	F03/13221	DİŞLİ, 41 DİŞ	HOUSING, 41T	1				
22	F03/19152	RULMAN	BEARING	2				
23	F03/17815	DAYAMA PULU	WASHER, THRUST	1				
24	F03/18730	RULMAN	BEARING	1				
24A	F03/18730	RULMAN	BEARING	1				
25	F03/18374	TEFLON O-RING	SEAL, RING	4				
27	F03/13640	DİŞLİ, 44 DİŞ	GEAR, REVERSER 44T	1				

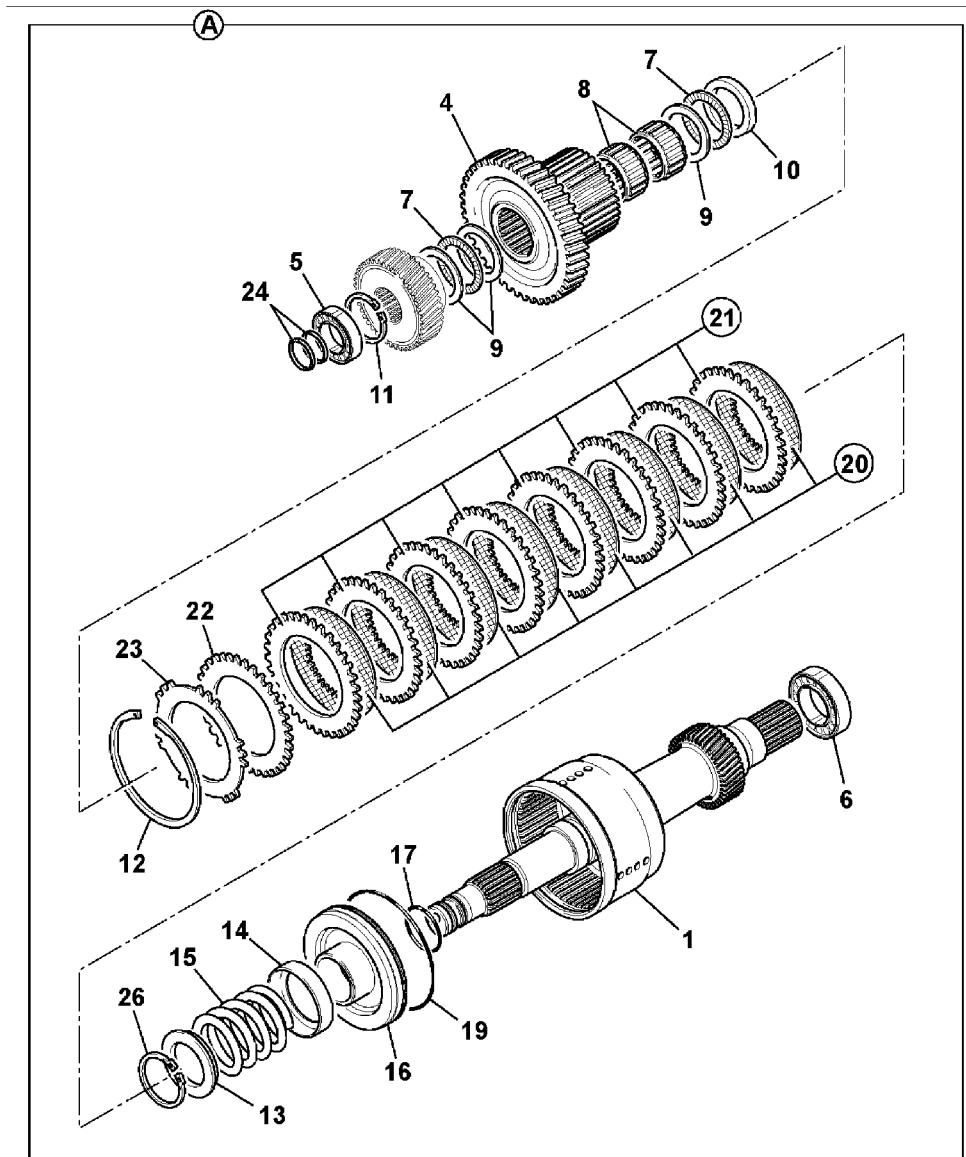
KAVRAMA - ANA ŞAFT ve ELEMANLARI, ŞANZUMAN, PS760, 102S
 CLUTCH - MAINSHAFT &, COMPONENTS, TRANSMISSION, PS760, 102S



**KAVRAMA - ANA ŞAFT ve ELEMANLARI, ŞANZUMAN, PS760
CLUTCH - MAINSHAFT &, COMPONENTS, TRANSMISSION, PS760**

NO NO	PARÇA NO PART NO	TANIM	DESCRIPTION	ADET QTY	S.K. S.C.	SERİ NO SERIAL NO	D.T. ICA	NOT NOTE
0A	F03/14040	KAVRAMA, ANAŞAFT	CLUTCH, MAINSHAFT ASSY	1				
1	F03/13660	DİŞLİ, ANA ŞAFT	GEAR, MAINSHAFT	1				
2	F03/13645	DİŞLİ, 52 DİŞ	HOUSING, CLUTCH 52T	1				
3	F03/13646	DİŞLİ, ANA ŞAFT, 28 DİŞ	GEAR, MAINSHAFT 28T	1				
4	F03/13647	DİŞLİ, ANA ŞAFT, 41 DİŞ	GEAR, MAINSHAFT 41T	1				
5	F03/18730	RULMAN	BEARING	1				
6	F03/18506	RULMAN	BEARING	1				
7	F03/18374	TEFLON O-RING	SEAL, RING	2				
8	F03/18128	O RING	O RING	1				
9	F03/18094	O RING	O RING	1				
10	F03/17773	SEGMAN	CIRCLIP, EXTERNAL	1				
11	F03/17796	SEGMAN	CIRCLIP, INTERNAL	1				
12	F03/17793	SEGMAN	CIRCLIP	1				
13	F03/13549	YAY TUTUCU	SPRING, RETAINING	1				
14	F03/17490	YAY	SPRING	1				
15	F03/12088	YAY TUTUCU	PLATE, OIL BAFFLE	1				
16	F03/14030	PİSTON	PISTON, CLUTCH	1				
17	F03/12074	KAVRAMA BALATASI	PLATE, FRICTION, CLUTCH	8				
18	F03/12070	KAVRAMA SACI	PLATE, COUNTER, CLUTCH	8				
19	F03/12071	BASKI PLAKASI, 6 mm	PLATE, PRESSURE, 6.0 mm	*	GK			
	F03/12080	BASKI PLAKASI, 6.5 mm	PLATE, PRESSURE, 6.5 mm	*	GK			
21	F03/12073	AYAR ŞİMLİ, 1.2 mm	PLATE, SHIM, 1.2 mm	*	GK			
22	F03/18155	O RING	O RING	1				
23	F03/13463	ÇIKIŞ DİŞLİSİ, 47 DİŞ	GEAR, TRANSFER 47T	1				
24	F03/18515	RULMAN	BEARING	1				
25	F03/17835	AYAR PULU	KIT, SPACER	*	GK			
27	F03/13665	ÇATAL, ARKA ÇIKIŞ	YOKE, REAR OUTPUT	1				
29	F03/18337	KEÇE	SEAL	1				
41	F03/11320	CİVATA	SCREW	1				
43	F03/17814	PUL	WASHER	1				

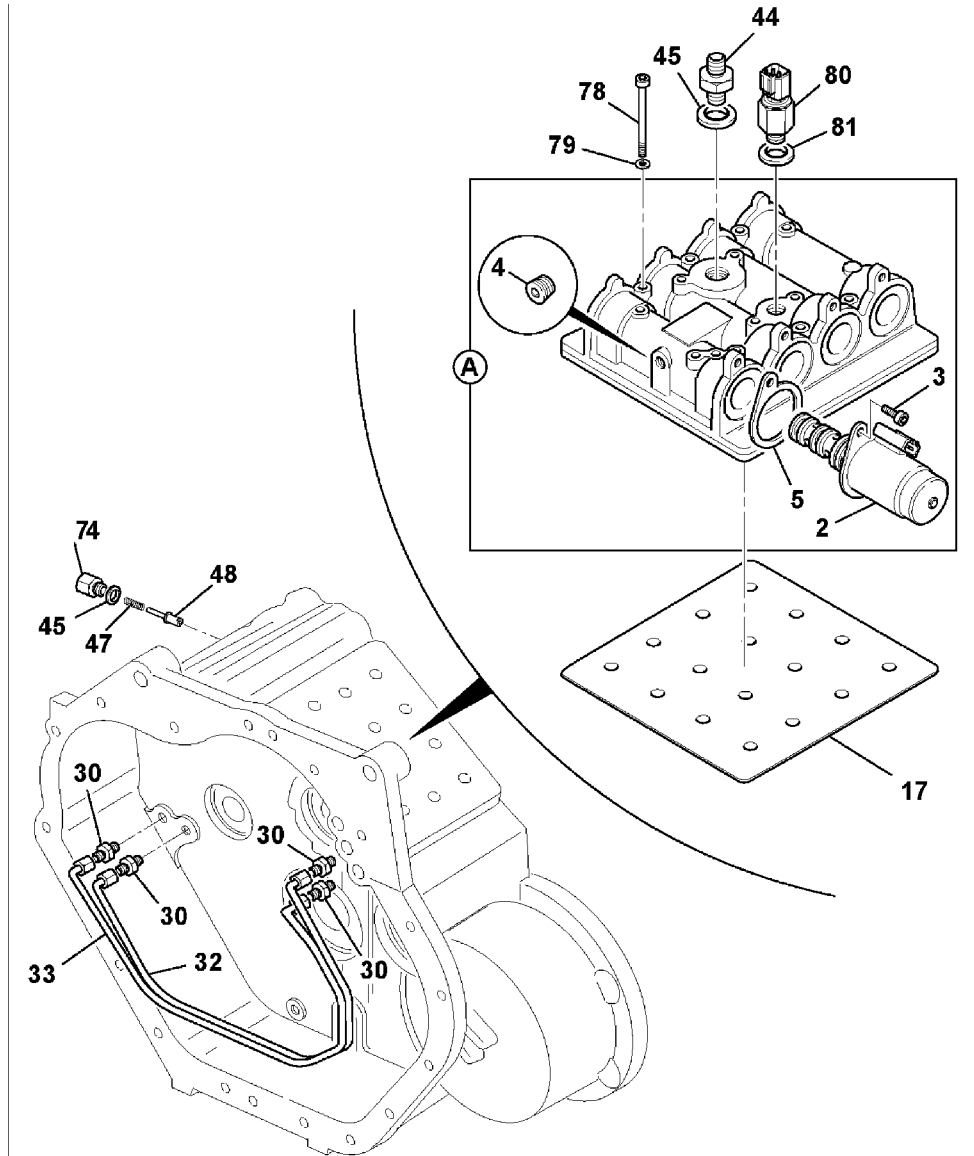
**KAVRAMA - ARA ŞAFT ve ELEMENLARI, ŞANZUMAN, PS760, 102S
CLUTCH - LAYSHAFT &, COMPONENTS, TRANSMISSION, PS760, 102S**



**KAVRAMA - ARA ŞAFT ve ELEMANLARI, ŞANZUMAN, PS760
CLUTCH - LAYSHAFT &, COMPONENTS, TRANSMISSION, PS760**

NO NO	PARÇA NO PART NO	TANIM	DESCRIPTION	ADET QTY	S.K. S.C.	SERİ NO SERIAL NO	D.T. ICA	NOT NOTE
0A	F03/14050	KAVRAMA, ARA ŞAFT	CLUTCH, LAYSHAFT	1				
1	F03/13656	DİŞLİ, ARA ŞAFT	HOUSING, LAYSHAFT CLU.	1				
4	F03/13649	DİŞLİ, ARA ŞAFT, 46 DİŞ	GEAR, LAYSHAFT 46T	1				
5	F03/18506	RULMAN	BEARING	1				
6	F03/18510	RULMAN	BEARING	1				
7	F03/19300	RULMAN	BEARING	2				
8	F03/19141	RULMAN	BEARING	1				
9	F03/17825	DAYAMA PULU	WASHER, THRUST	3				
10	F03/17832	DAYAMA PULU	KIT, THRUST WASHER	1				
11	F03/17797	SEGMAN	CIRCLIP, EXTERNAL	1				
12	F03/17796	SEGMAN	CIRCLIP, INTERNAL	1				
13	F03/17808	YAY TUTUCU PUL	WASHER, SPRING RETAINER	1				
14	F03/12088	YAY TUTUCU	PLATE, OIL BAFFLE	1				
15	F03/17490	YAY	SPRING	1				
16	F03/14969	PİSTON	PISTON	1				
17	F03/18095	O RING	O RING	1				
19	F03/18094	O RING	O RING	1				
20	F03/12074	KAVRAMA BALATASI	PLATE, FRICTION, CLUTCH	8				
21	F03/12070	KAVRAMA SACI	PLATE, COUNTER, CLUTCH	8				
22	F03/12071	BASKI PLAKASI, 6 mm	PLATE, PRESSURE, 6.0 mm	*	GK			
	F03/12080	BASKI PLAKASI, 6.5 mm	PLATE, PRESSURE, 6.5 mm	*	GK			
23	F03/12073	AYAR ŞİMİ, 1.2 mm	PLATE, SHIM, 1.2 mm	*	GK			
24	F03/18374	TEFLON O-RING	SEAL, RING	2				
26	F03/17771	SEGMAN	CIRCLIP, EXTERNAL	1				

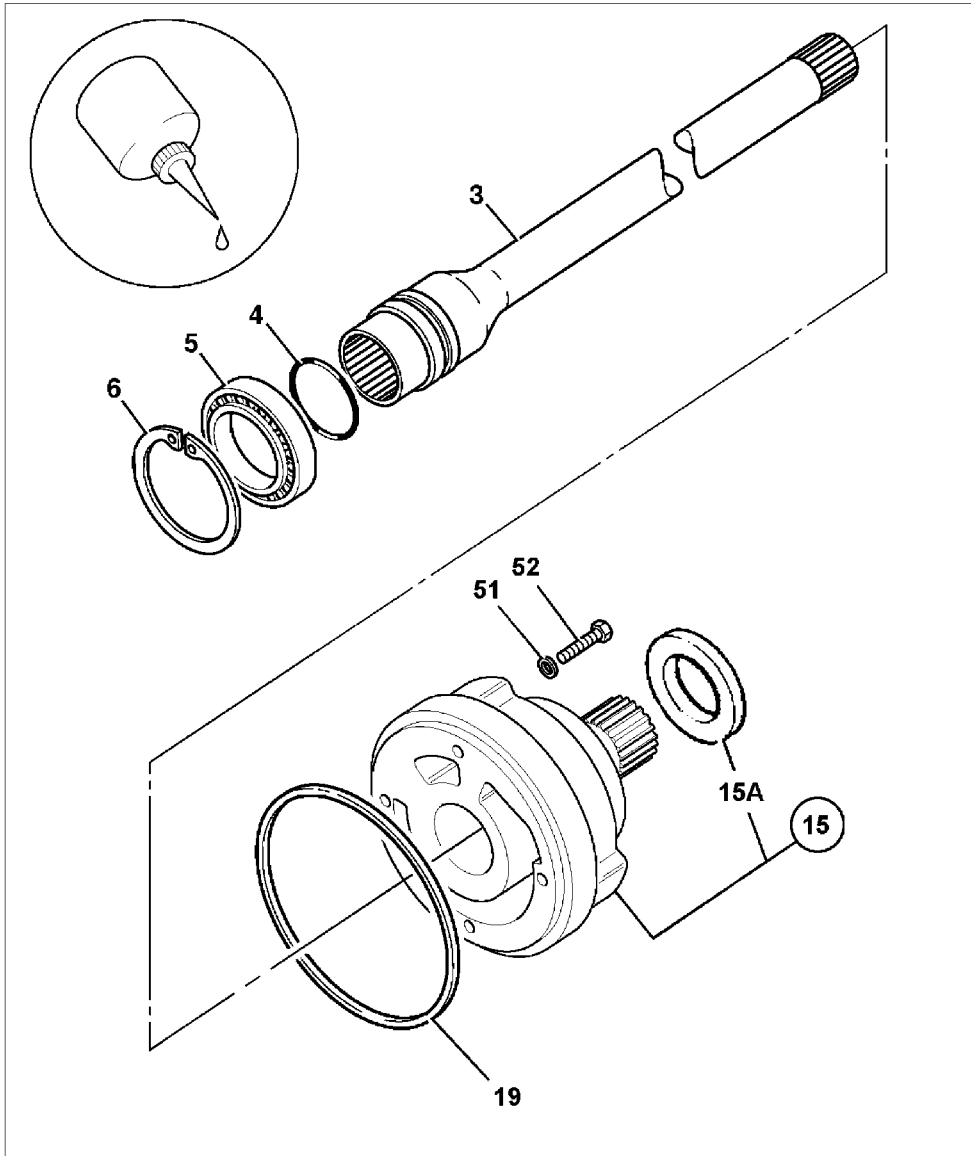
SOLENOID VALF MONTAJI, ŞANZUMAN, PS760, 102B
SOLENOID SWITCHES, + PIPEWORK, TRANSMISSION, PS760, 102B



SOLENOID VALF MONTAJI, ŞANZUMAN, PS760
SOLENOID SWITCHES, + PIPEWORK, TRANSMISSION, PS760

NO NO	PARÇA NO PART NO	TANIM	DESCRIPTION	ADET QTY	S.K. S.C.	SERİ NO SERIAL NO	D.T. ICA	NOT NOTE
0A	F03/11903	SOLENOID VALF, KOMP.	VALVE, ASSEMBLY	1				
2	F03/11904	SOLENOID VALF	VALVE, SOLENOID ASSEMBLY	7				
3	F03/20860	CİVATA, M8x16	CAPSCREW, M8x16	7				
4	F03/17656	TAPA, 3/8"	PLUG, 3/8"	1				
5	F03/13677	SAC, TESPİT	PLATE, HOLD DOWN	7				
17	F03/17325	CONTA	GASKET, VALVE BLOCK	1				
30	F03/17535	NİPEL	ADAPTER	6				
32	F03/18195	BORU, GERİ, YÜKSEK KAVRAMA	PIPE, REVERSE, HIGH CLUTCH	1				
33	F03/18196	BORU, GERİ, DÜŞÜK KAVRAMA	PIPE, REVERSE, LOW CLUTCH	1				
44	F03/11420	ADAPTÖR	ADAPTER	2				
45	F03/11117	PUL, CONTALI	WASHER, BONDED	4				
47	F03/17529	YAY	SPRING	1				
48	F03/20880	POPET	POPPET	1				
74	F03/17620	TAPA	PLUG	1				
78	F03/20870	CİVATA	CAPSCREW	8				
79	F03/11370	PUL	WASHER	8				
80	515/23140	MÜŞÜR, BASINÇ, ŞANZUMAN	SWITCH, PRESSURE, TRANSMISSION	1				
	515/23141	MÜŞÜR, BASINÇ, ŞANZUMAN	SWITCH, PRESSURE, TRANSMISSION	1			Y	
81	F03/11110	CONTALI PUL	SEAL, BONDED	1				

YAĞ POMPASI, ŞANZUMAN, PS760, 102S
PUMP, TRANSMISSION, PS760, 102S



YAĞ POMPASI, ŞANZUMAN, PS760
PUMP, TRANSMISSION, PS760

NO NO	PARÇA NO PART NO	TANIM	DESCRIPTION	ADET QTY	S.K. S.C.	SERİ NO SERIAL NO	D.T. ICA	NOT NOTE
3	F03/14840	ŞAFT, ŞANZUMAN POMPA	SHAFT, PUMP DRIVE	1				
4	F03/18378	TEFLON O-RING	SEAL, RING	1				
5	F03/19080	RULMAN	BEARING, BALL	1				
6	F03/11578	SEGMAN	CIRCLIP	1				
15	F03/11474	POMPA, ŞANZUMAN, KOMP.	PUMP, ASSEMBLY, TRANS.	1				
15A	F03/18220	KEÇE, POMPA,ŞANZUMAN	SEAL, TRANSMISSION PUMF	1				
19	F03/17381	KEÇE	SEAL, REAR	1				
51	F03/17790	BAKIR PUL	WASHER, COPPER	4				
52	F03/10721	CIVATA	BOLT	4				

F

**TAHRİK ELEMANLARI
TRANSMISSION COMPONENTS**

F1

**ÖN AKS
FRONT AXLE**

F2

**ARKA AKS
REAR AXLE**

F3

**ŞANZUMAN
TRANSMISSION**

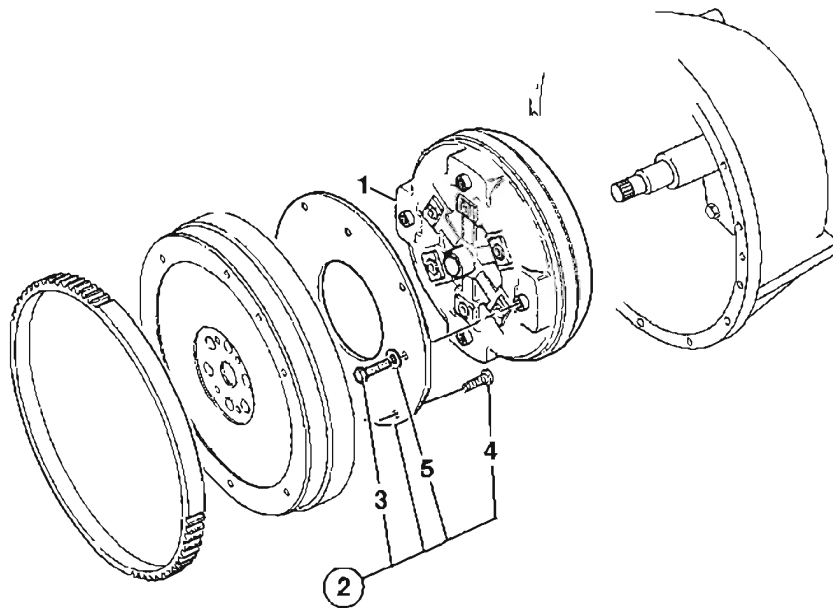
F4

**SANZUMAN ELEMANLARI
TRANSMISSION COMPONENTS**

F5

**TEKER VE ŞAFTLAR
WHEELS & SHAFTS**

TORK KONVERTÖR, PS760, 102S
TORK KONVERTÖR, PS760, 102S



TORK KONVERTÖR, PS760
TORK KONVERTÖR, PS760

NO NO	PARÇA NO PART NO	TANIM	DESCRIPTION	ADET QTY	S.K. S.C.	SERİ NO SERIAL NO	D.T. ICA	NOT NOTE
1	F03/10280	TORK KONVERTÖR	CONVERTER	1		120001 - (*)		
	F03/10281	TORK KONVERTÖR	CONVERTER	1		(*) -	Y	
2	F03/10275	TORK SACI TAKIMI	KIT-DRIVE PLATE	1				
3	F06/10227	CİVATA, M10x12	BOLT	4				
4	F06/10226	CİVATA, M8x20	BOLT	6				
5	F03/10255	PUL	WASHER, PLAIN	4				

F

TAHRİK ELEMANLARI TRANSMISSION COMPONENTS

F1

**ÖN AKS
FRONT AXLE**

F2

**ARKA AKS
REAR AXLE**

F3

**ŞANZUMAN
TRANSMISSION**

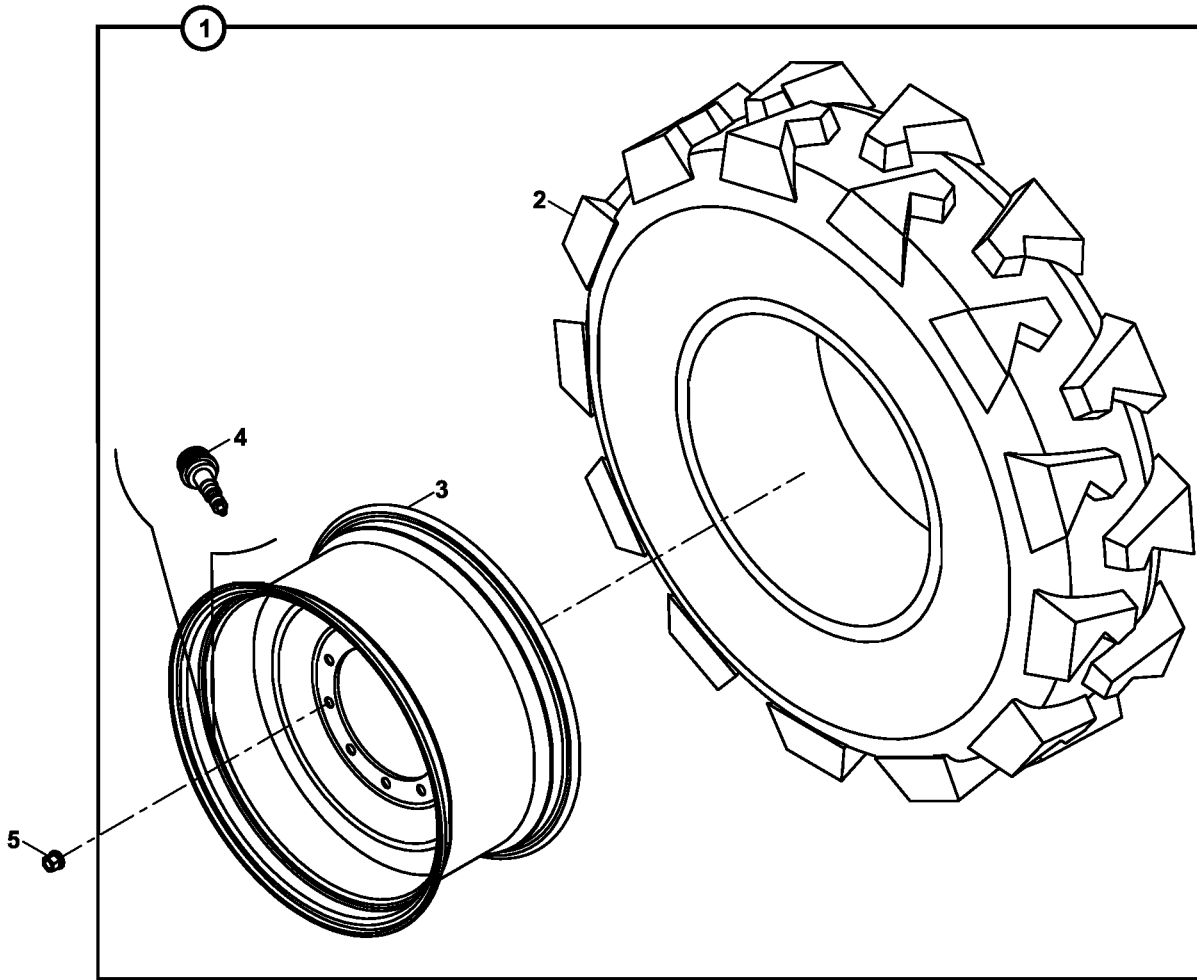
F4

**ŞANZUMAN ELEMANLARI
TRANSMISSION COMPONENTS**

F5

**TEKER VE ŞAFTLAR
WHEELS & SHAFTS**

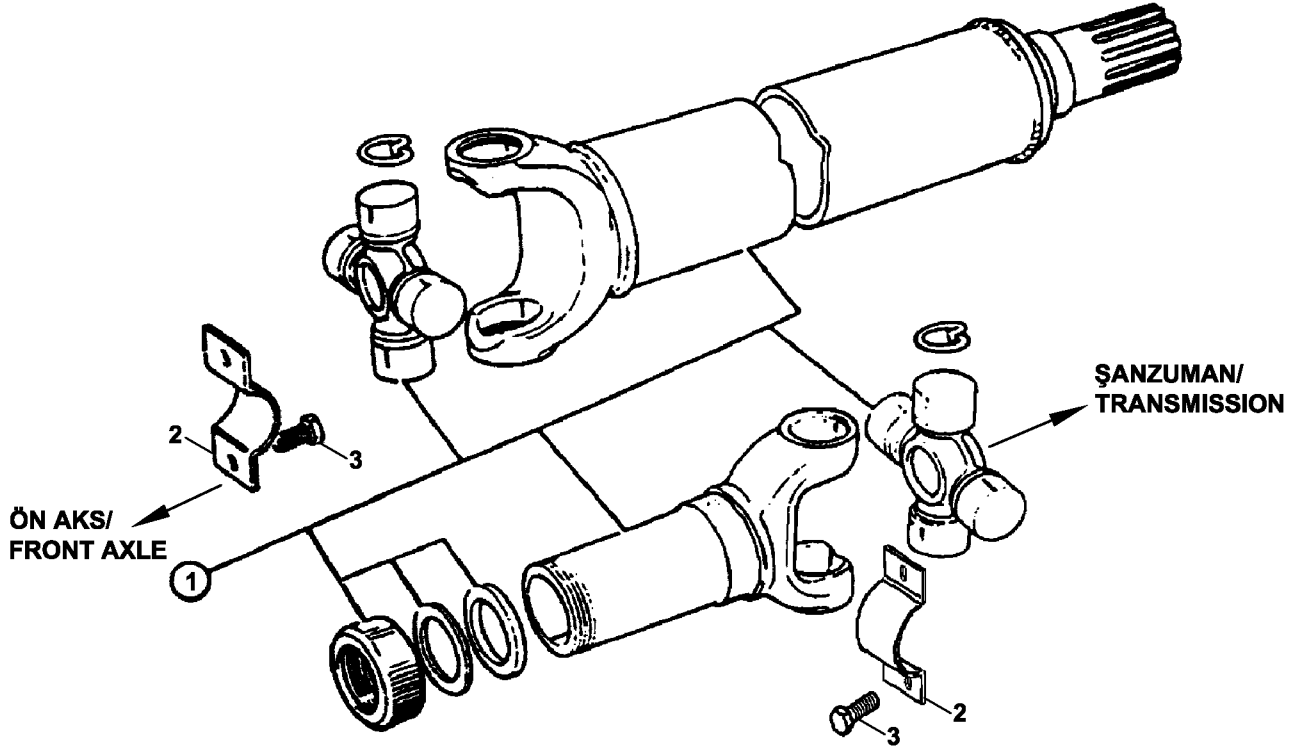
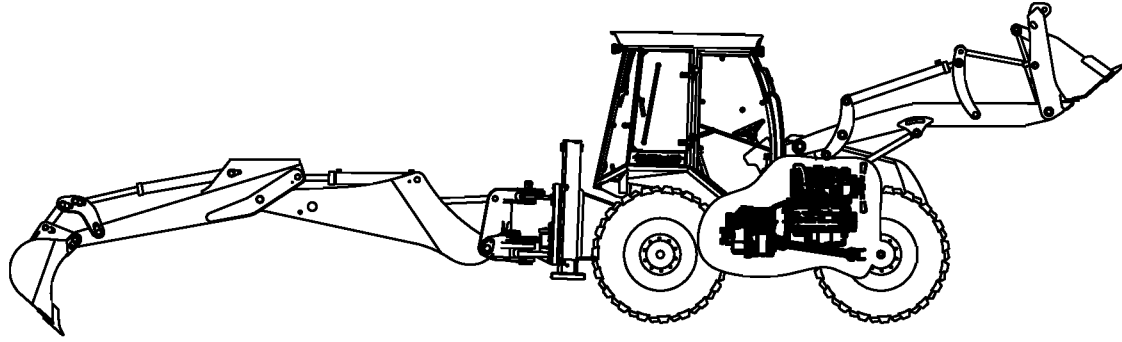
ÖN- ARKA TEKERLEK
WHEEL & TYRE ASSEMBLY, FRONT, REAR



ÖN- ARKA TEKERLEKLER
WHEEL & TYRE ASSEMBLY, FRONT, REAR

NO NO	PARÇA NO PART NO	TANIM	DESCRIPTION	ADET QTY	S.K. S.C.	SERİ NO SERIAL NO	D.T. ICA	NOT NOTE
1	*012/00001 018/64016	TEKER, KOMPLE	WHEEL, REAR, ASSY	1	RK			
2	F42/44000	LASTİK 16.9/14-28 12PR	TYRE, REAR 16.9/14-28 12PR	1				
	F42/64200	LASTİK 16.9/14-28 12PR	TYRE, REAR 16.9/14-28 12PR	1			B	
3	F41/90962	JANT	RIM, WHEEL, REAR	1				
4	F99/06200	SİBOP	VALVE	1				
5	F06/10500	BİJON SOMUNU	NUT	10				
	804/09500	BİJON SOMUNU	NUT	10	A			

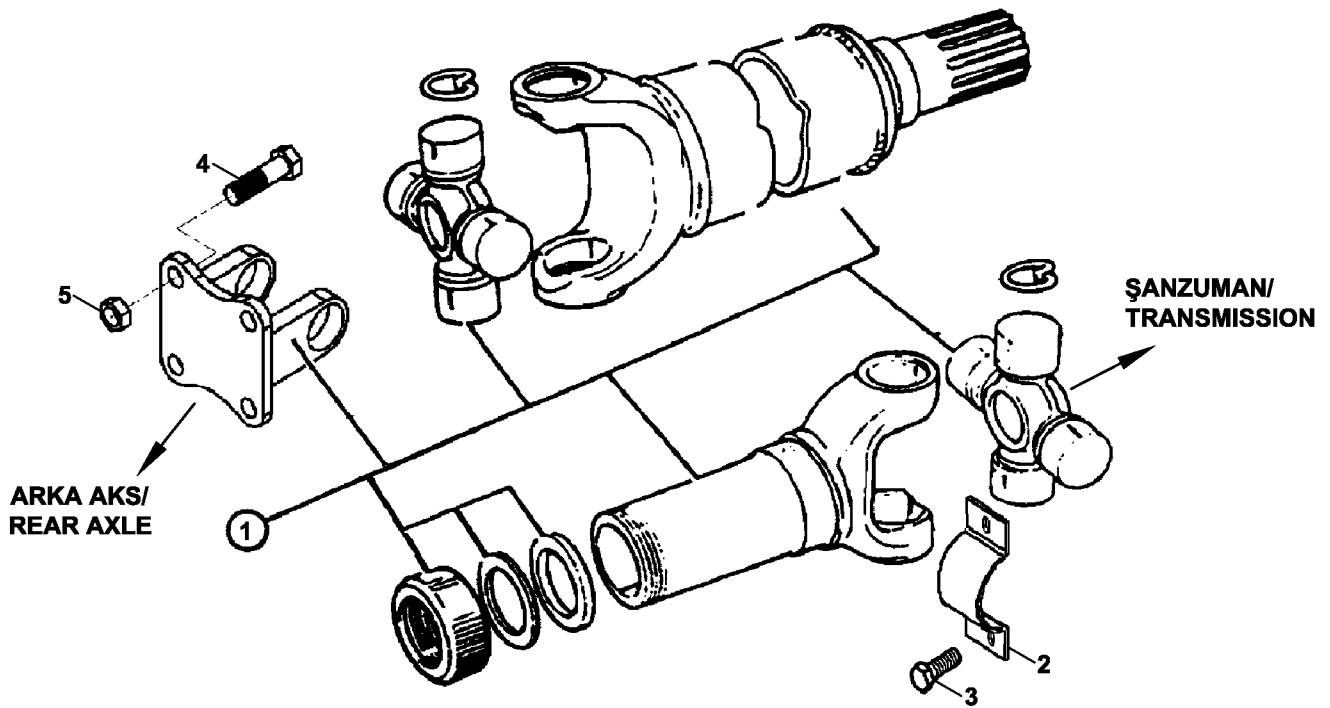
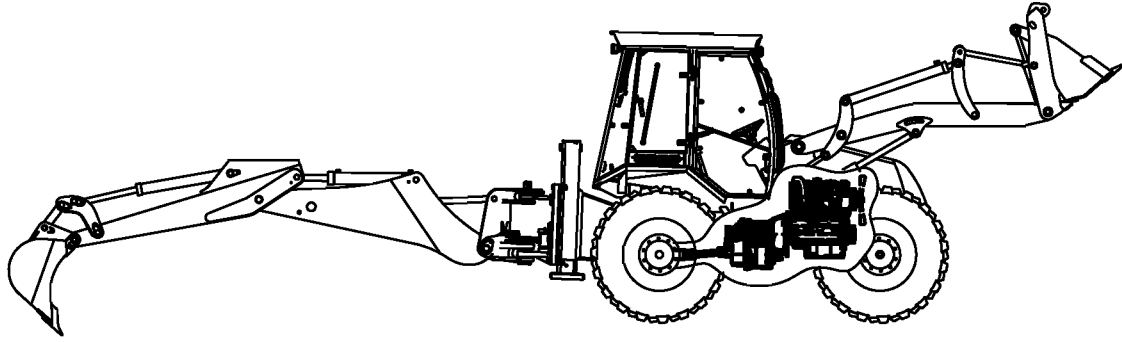
ÖN ŞAFT
PROPSHAFT, TRANSMISSION TO FRONT AXLE



ÖN ŞAFT
PROPSHAFT, TRANSMISSION TO FRONT AXLE

NO NO	PARÇA NO PART NO	TANIM	DESCRIPTION	ADET QTY	S.K. S.C.	SERİ NO SERIAL NO	D.T. ICA	NOT NOTE
	* 011/00001							
1	F10/12210	ÖN ŞAFT KOMPLE	FRONT PROPSHAFT, ASSY	1	RK			
2	F10/10050	ŞAFT ÇEMBERİ	STRAP	4				
3	F10/10051	ŞAFT TESPİT CİVATASI	BOLT	8				

ARKA ŞAFT
PROPSHAFT, TRANSMISSION TO REAR AXLE



ARKA ŞAFT
PROPSHAFT, TRANSMISSION TO REAR AXLE

NO NO	PARÇA NO PART NO	TANIM	DESCRIPTION	ADET QTY	S.K. S.C.	SERİ NO SERIAL NO	D.T. ICA	NOT NOTE
	* 011/00001							
1	F10/12120	ARKA ŞAFT (KOMPLE)	REAR PROPSHAFT, ASSY	1	RK			
2	F10/10050	ŞAFT ÇEMBERİ	STRAP	2				
3	F10/10051	ŞAFT TESPİT CİVATASI	BOLT	4				
4	N01/3962054	YATAK TESPİT CİVATASI, 1/2"x40	BOLT W1/2"x40	4				
5	N02/8660182	SOMUN 1/2", F	NUT 1/2", F	4				

G

**MOTOR
ENGINE**

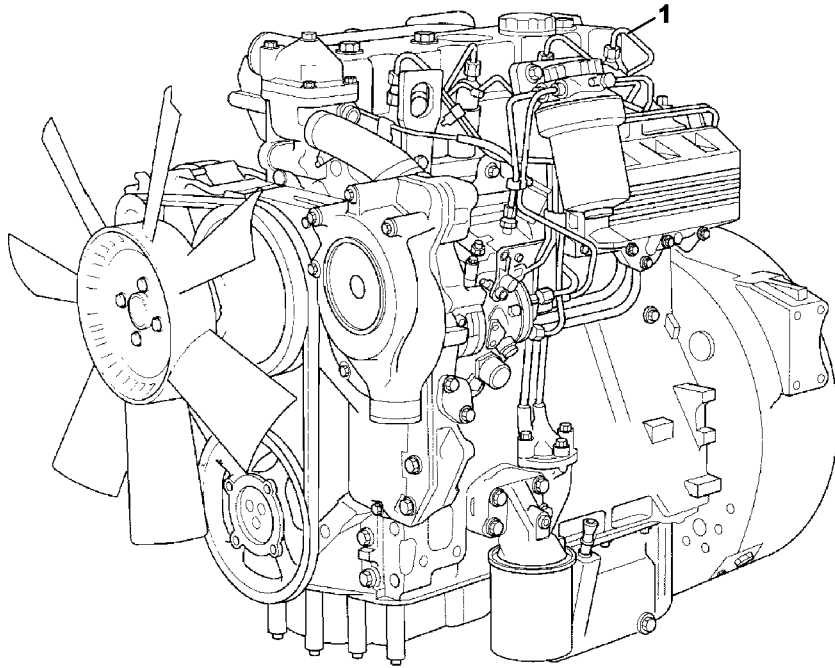
G1

**MOTOR 1104C-44T, RG38101
ENGINE 1104C-44T, RG38101**

G2

**MOTOR MONTAJLARI
ENGINE ASSEMBLY**

MOTOR, YEŞİL 2, 1104C-44T, RG38101
ENGINE, GREEN 2, 1104C-44T, RG38101



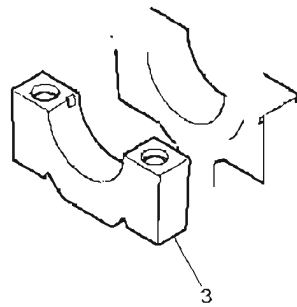
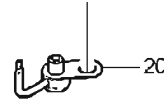
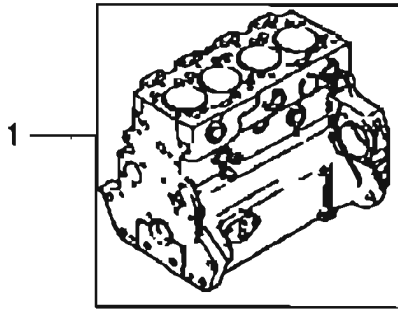
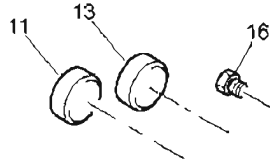
MOTOR, YEŐİL 2, 1104C-44T, RG38101
ENGINE, GREEN 2, 1104C-44T, RG38101

NO NO	PARÇA NO PART NO	TANIM	DESCRIPTION	ADET QTY	S.K. S.C.	SERİ NO SERIAL NO	D.T. ICA	NOT NOTE
1	F01/23070	MOTOR, YEŐİL2, 1104C-44T	ENGINE, GREEN2, 1104C-44T	1				(2)

NOT / NOTE: (1) SİPARİŐLERDE MAKİNA SERİ NO İLE BİRLİKTE MOTOR SERİ NO DA MUTLAKA BİLDİRİLMELİDİR. /
WHILE ORDERING ENGINE SERIAL NO MUST BE INFORMED WITH MACHINE SERIAL NO.

(2) MOTOR MODELİ: RG38101 / ENGINE MODEL: RG38101

SİLİNDİR BLOK VE GÖMLEĞİ, MOTOR 1104C-44T, RG38101
CYLINDER BLOCK & LINERS, ENGINE 1104C-44T, RG38101

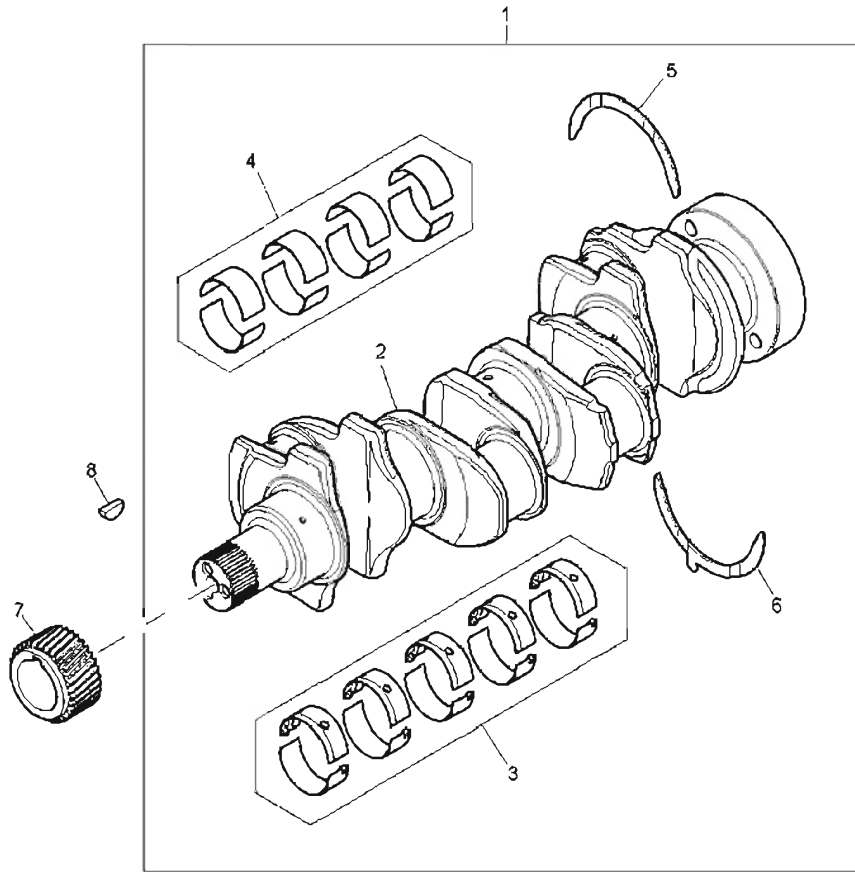


SİLİNDİR BLOK VE GÖMLEĞİ, MOTOR 1104C-44T, RG38101
CYLINDER BLOCK & LINERS, ENGINE 1104C-44T, RG38101

NO NO	PARÇA NO PART NO	TANIM	DESCRIPTION	ADET QTY	S.K. S.C.	SERİ NO SERIAL NO	D.T. ICA	NOT NOTE
1	F01/33870	SİLİNDİR BLOĞU KİTİ	CYLINDER BLOCK KIT	1				
2		SİLİNDİR BLOĞU	CYLINDER BLOCK	1	SOP			
3		YATAK KEPİ, KRANK	BEARING CAP	1	SOP			
4		YATAK KEPİ, KRANK	BEARING CAP	2	SOP			
5		YATAK KEPİ, KRANK	BEARING CAP	1	SOP			
6		YATAK KEPİ, KRANK	BEARING CAP	1	SOP			
7	F01/33125	YÜKSÜK	THIMBLE	10				
8	F01/32101	CIVATA	SCREW	10				
9	F01/31182	EKSANTRİK (KAM) MİLİ	CAMSHAFT BUSH	1				
10	F01/32430	TAPA	PLUG	1				
11	F01/32429	TAPA	PLUG	2				
12	F01/06500	TAPA	PLUG	1				
13	F01/06505	TAPA	PLUG	1				
14	F01/32118	TAPA	PLUG	1				
15	F01/32450	PİM	DOWEL	2				
16	F01/32125	TAPA	PLUG	2				
17	F01/24880	TAPA	BLANKING PLUG	1				
18	F01/32121	TAPA	PLUG	1				
19	F01/23127	CIVATA	SCREW	4				
20	F01/21150	PİSTON YAĞ PÜSKÜRTME MEMESİ	PISTON COOLING JET	4				
21	F01/23102	CIVATA	SCREW	4				
22	F01/36210	PLAKA, KÖR	BLANKING PLATE	1				
23	F01/10084	CONTA	JOINT	1				

NOT / NOTE: (1) SİPARİŞLERDE MAKİNA SERİ NO İLE BİRLİKTE MOTOR SERİ NO DA MUTLAKA BİLDİRİLMELİDİR. /
WHILE ORDERING ENGINE SERIAL NO MUST BE INFORMED WITH MACHINE SERIAL NO.

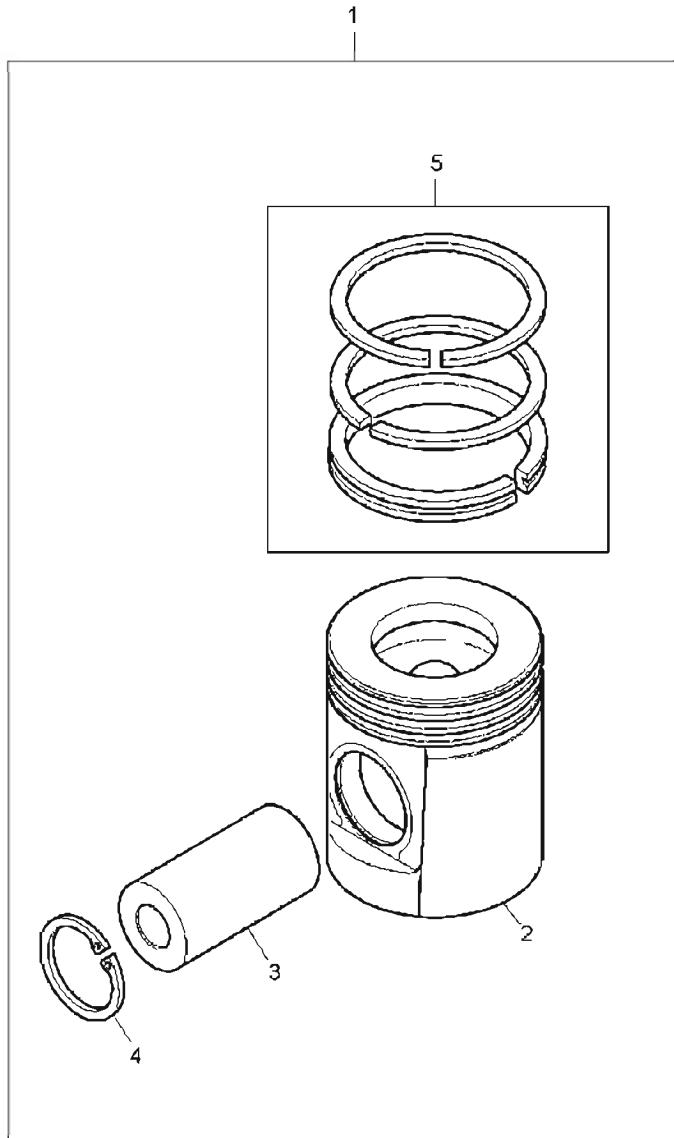
KRANKMİLİ & ANA VE GEZİNTİ YATAKLARI, MOTOR 1104C-44T, RG38101
CRANKSHAFT MAIN & BIG END BEARINGS , ENGINE 1104C-44T, RG38101



KRANKMİLİ & ANA VE GEZİNTİ YATAKLARI, MOTOR 1104C-44T, RG38101
CRANKSHAFT MAIN & BIG END BEARINGS, ENGINE 1104C-44T, RG38101

NO NO	PARÇA NO PART NO	TANIM	DESCRIPTION	ADET QTY	S.K. S.C.	SERİ NO SERIAL NO	D.T. ICA	NOT NOTE
1	F01/41148	KRANK MİLİ TAKIMI	CRANKSHAFT KIT	1				
2		KRANK MİLİ	CRANKSHAFT KIT	1	SOP			
3	F01/81557	ANA YATAK TAKIMI	MAIN BEARING KIT	1				
	F01/81540	ANA YATAK TAKIMI	MAIN BEARING KIT	1	OP			(+) 0.010"
	F01/81541	ANA YATAK TAKIMI	MAIN BEARING KIT	1	OP			(+) 0,020"
	F01/81542	ANA YATAK TAKIMI	MAIN BEARING KIT	1	OP			(+) 0,030"
4	F01/81566	KOL YATAĞI TAKIMI	BIG END BEARING KIT	1				
	F01/81580	KOL YATAĞI TAKIMI	BIG END BEARING KIT	1	OP			(+) 0.010"
	F01/81581	KOL YATAĞI TAKIMI	BIG END BEARING KIT	1	OP			(+) 0,020"
	F01/81582	KOL YATAĞI TAKIMI	BIG END BEARING KIT	1	OP			(+) 0,030"
5	F01/31130	YATAK, GEZİNTİ, ÜST	THRUST WASHER	2				
	F01/31110	YATAK, GEZİNTİ, ÜST	THRUST WASHER	2	OP			(+) 0,007"
6	F01/31140	YATAK, GEZİNTİ, ALT	THRUST WASHER	2				
	F01/31120	YATAK, GEZİNTİ, ALT	THRUST WASHER	2	OP			(+) 0,007"
7	F01/31171	DİŞLİ, KRANK MİLİ	CRANKSHAFT GEAR	1				
8	F01/05010	KAMA	WOODRUFF KEY	1				

NOT / NOTE: (1) SİPARİŞLERDE MAKİNA SERİ NO İLE BİRLİKTE MOTOR SERİ NO DA MUTLAKA BİLDİRİLMELİDİR. /
WHILE ORDERING ENGINE SERIAL NO MUST BE INFORMED WITH MACHINE SERIAL NO.

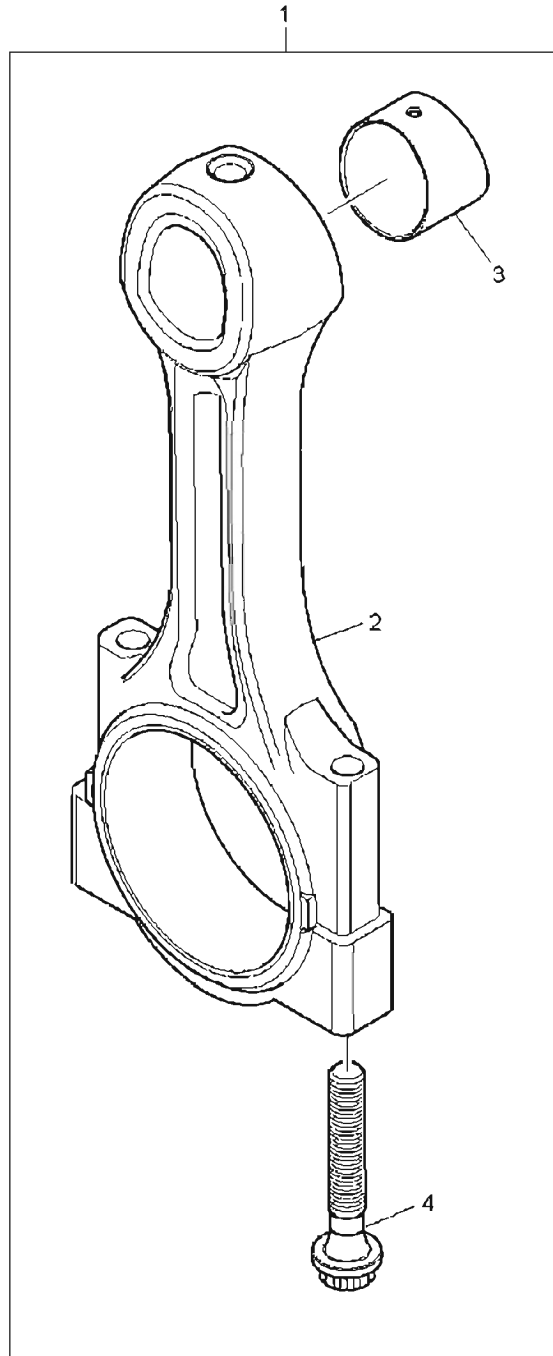


PİSTON VE SEGMANLAR, MOTOR 1104C-44T, RG38101
PISTONS & RINGS, ENGINE 1104C-44T, RG38101

NO NO	PARÇA NO PART NO	TANIM	DESCRIPTION	ADET QTY	S.K. S.C.	SERİ NO SERIAL NO	D.T. ICA	NOT NOTE
1	F01/41125	PİSTON VE SEGMAN TAKIMI	PİSTON & RING KIT	4				
2		PİSTON	PİSTON & RING KIT	1	SOP			
3		PİSTON PİMİ	PİSTON PIN	1	SOP			
4	F01/27203	SEGMAN	CIRCLIP	2				
5	F01/41128	PİSTON SEGMAN TAKIMI	PİSTON RING KIT	1				

NOT / NOTE: (1) SİPARİŞLERDE MAKİNA SERİ NO İLE BİRLİKTE MOTOR SERİ NO DA MUTLAKA BİLDİRİLMELİDİR. /
WHILE ORDERING ENGINE SERIAL NO MUST BE INFORMED WITH MACHINE SERIAL NO.

BİYEL KOLU, MOTOR 1104C-44T, RG38101
CONNECTING RODS, ENGINE 1104C-44T, RG38101

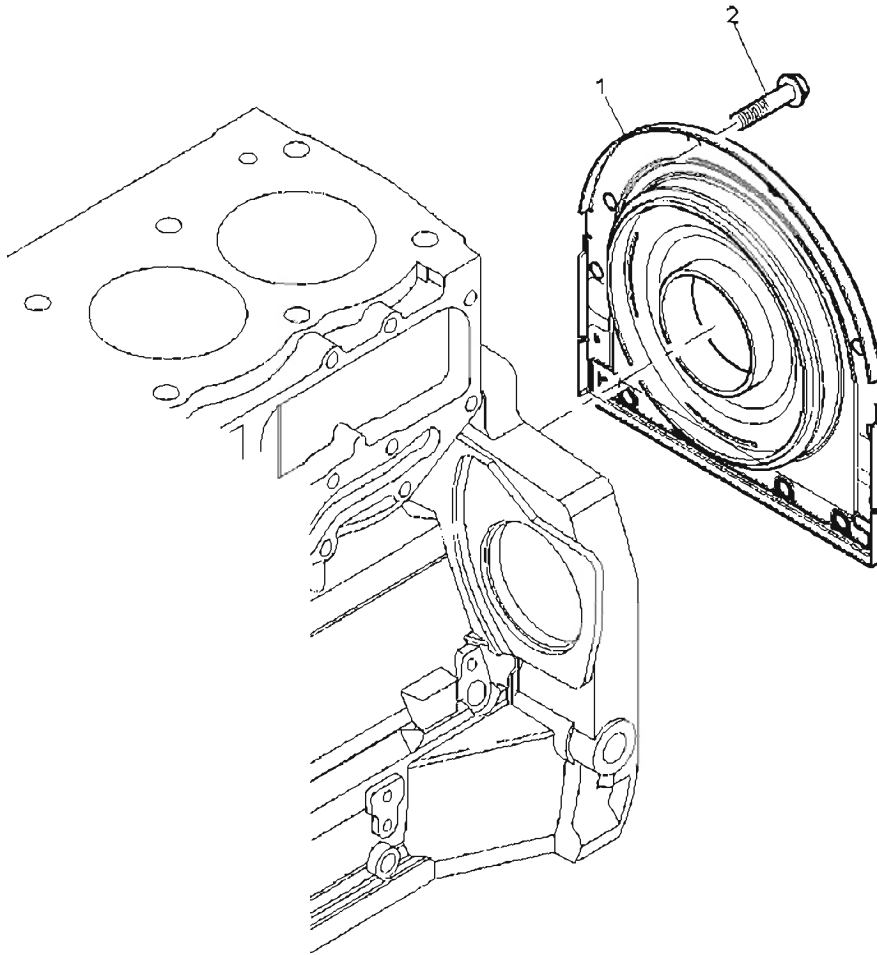


BİYEL KOLU, MOTOR 1104C-44T, RG38101
CONNECTING RODS, ENGINE 1104C-44T, RG38101

NO NO	PARÇA NO PART NO	TANIM	DESCRIPTION	ADET QTY	S.K. S.C.	SERİ NO SERIAL NO	D.T. ICA	NOT NOTE
1	F01/41185	BİYEL KOLU TAKIMI	CONNECTION ROD KIT	4				F - KIRMIZI/RED
	F01/41186	BİYEL KOLU TAKIMI	CONNECTION ROD KIT	4				G - PORTAKAL /ORANGE
	F01/41124	BİYEL KOLU TAKIMI	CONNECTION ROD KIT	4				H - BEYAZ/WHITE
	F01/41188	BİYEL KOLU TAKIMI	CONNECTION ROD KIT	4				J - YEŞİL/GREEN
	F01/41189	BİYEL KOLU TAKIMI	CONNECTION ROD KIT	4				K - MOR/PURPLE
	F01/41190	BİYEL KOLU TAKIMI	CONNECTION ROD KIT	4				L - MAVİ/BLUE
2		BİYEL KOLU	CONNECTION ROD	1	SOP			
3	F01/31087	BURÇ	SMALL END BUSH	1				
4	F01/31795	CİVATA, BİYEL KOLU	CONN. ROD BOLT	2				

NOT / NOTE: (1) SİPARİŞLERDE MAKİNA SERİ NO İLE BİRLİKTE MOTOR SERİ NO DA MUTLAKA BİLDİRİLMELİDİR. /
WHILE ORDERING ENGINE SERIAL NO MUST BE INFORMED WITH MACHINE SERIAL NO.

KRANK ARKA KEÇE YUVASI, MOTOR 1104C-44T, RG38101
REAR END OIL SEAL, ENGINE 1104C-44T, RG38101

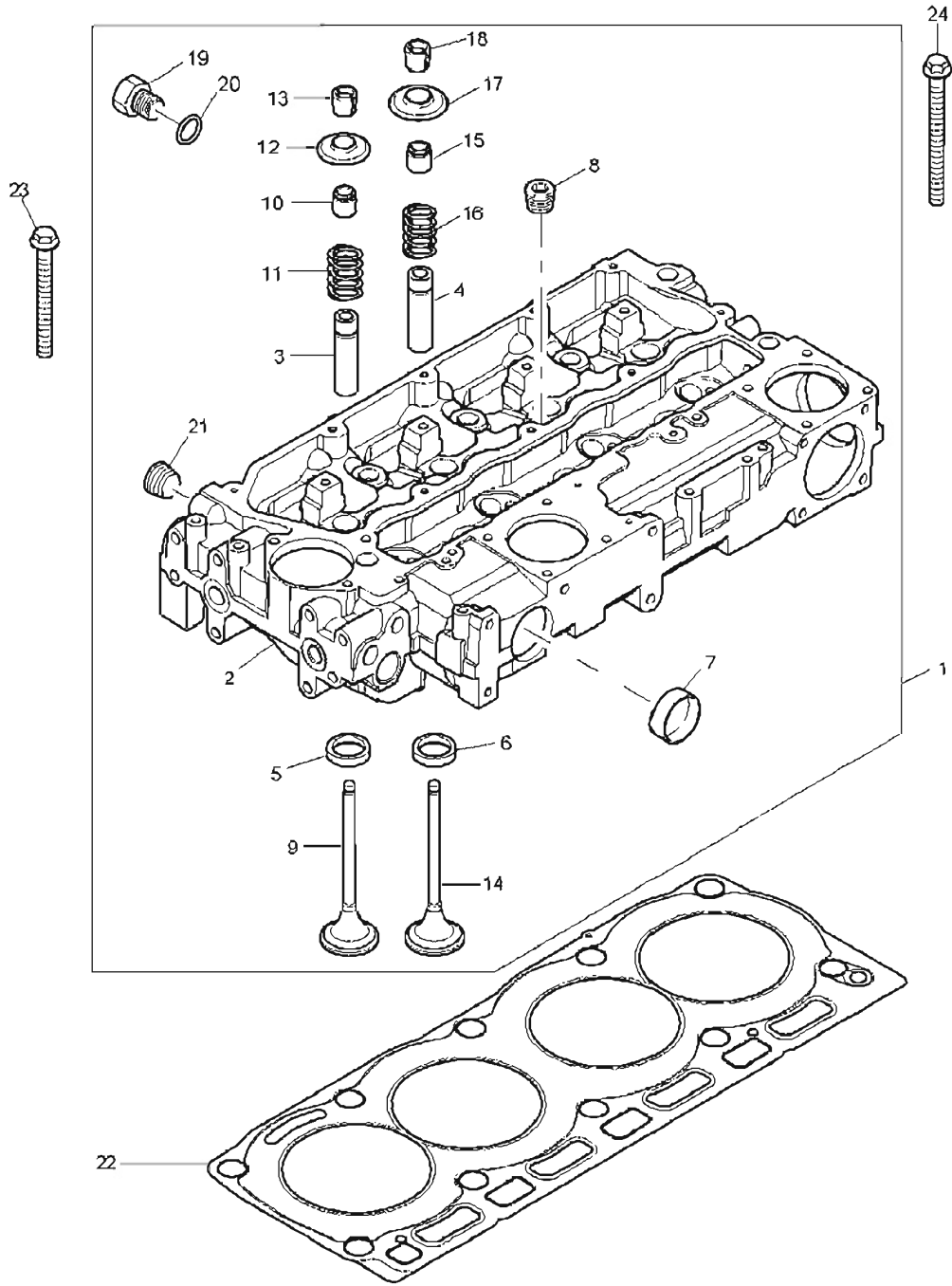


KRANK ARKA KEÇE YUVASI, MOTOR 1104C-44T, RG38101
REAR END OIL SEAL, ENGINE 1104C-44T, RG38101

NO NO	PARÇA NO PART NO	TANIM	DESCRIPTION	ADET QTY	S.K. S.C.	SERİ NO SERIAL NO	D.T. ICA	NOT NOTE
1	F01/10118	ARKA KEÇE YUVASI	REAR OIL SEAL HOUSING	1				
2	F01/32130	ÇİVATA, METRİK	METRIC BOLT	10				

NOT / NOTE: (1) SİPARİŞLERDE MAKİNA SERİ NO İLE BİRLİKTE MOTOR SERİ NO DA MUTLAKA BİLDİRİLMELİDİR. /
WHILE ORDERING ENGINE SERIAL NO MUST BE INFORMED WITH MACHINE SERIAL NO.

SİLİNDİR KAPAĞI, MOTOR 1104C-44T, RG38101
CYLINDER HEAD ASSY, ENGINE 1104C-44T, RG38101

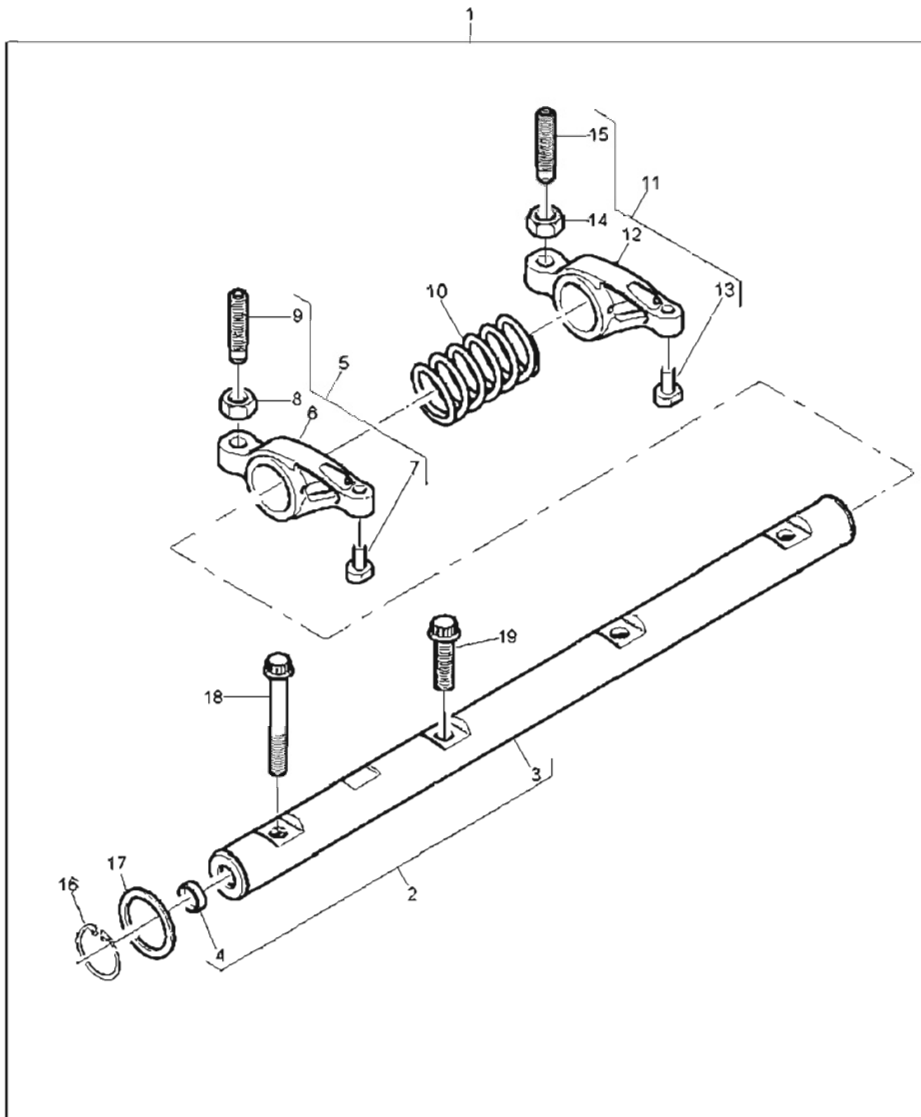


SİLİNDİR KAPAĞI, MOTOR 1104C-44T, RG38101
CYLINDER HEAD ASSY, ENGINE 1104C-44T, RG38101

NO NO	PARÇA NO PART NO	TANIM	DESCRIPTION	ADET QTY	S.K. S.C.	SERİ NO SERIAL NO	D.T. ICA	NOT NOTE
1	F01/41146	SİLİNDİR KAPAĞI TAKIMI	CYLINDER HEAD KIT	1				
2		SİLİNDİR KAPAĞI	CYLINDER HEAD	1	SOP			
3	F01/33140	SUBAP KLAVUZU	VALVE GUIDE	4				
4	F01/33140	SUBAP KLAVUZU	VALVE GUIDE	4				
5	F01/33114	SUBAP BAGASI, EMME	INLET VALVE INSERT	4				
6	F01/33116	SUBAP BAGASI, EGZOZ	EXHAUST VALVE INSERT	4				
7	F01/32427	TAPA	PLUG	2				
8	F01/06500	TAPA	PLUG	4				
9	F01/31414	SUBAP, EMME	INLET VALVE	4				
10	F01/10120	KEÇE, SUBAP	VALVE STEM SEAL	4				
11	F01/31775	YAY, SUBAP	VALVE SPRING	4				
12	F01/33480	KAPAK, SUBAP	VALVE CAP	4				
13	F01/31440	TIRNAK, SUBAP	COTTER	8				
14	F01/31413	SUBAP, EGZOZ	EXHAUST VALVE	4				
15	F01/10120	KEÇE, SUBAP	VALVE STEM SEAL	4				
16	F01/31775	YAY, SUBAP	VALVE SPRING	4				
17	F01/33480	KAPAK, SUBAP	VALVE CAP	4				
18	F01/31440	TIRNAK, SUBAP	COTTER	8				
19	F01/32710	TAPA	PLUG	1				
20	F01/24142	O-RING	O-RING	1				
21	F01/24301	TAPA	PLUG	1				
22	F01/36819	CONTA, SİLİNDİR KAPAĞI	CYLINDER HEAD GASKET	1				
23	F01/32108	CİVATA	SCREW	7				
24	F01/32109	CİVATA	SCREW	3				

NOT / NOTE: (1) SİPARİŞLERDE MAKİNA SERİ NO İLE BİRLİKTE MOTOR SERİ NO DA MUTLAKA BİLDİRİLMELİDİR. /
WHILE ORDERING ENGINE SERIAL NO MUST BE INFORMED WITH MACHINE SERIAL NO.

KÜLBÜTÖR, MOTOR 1104C-44T, RG38101
ROCKER ASSEMBLY, ENGINE 1104C-44T, RG38101

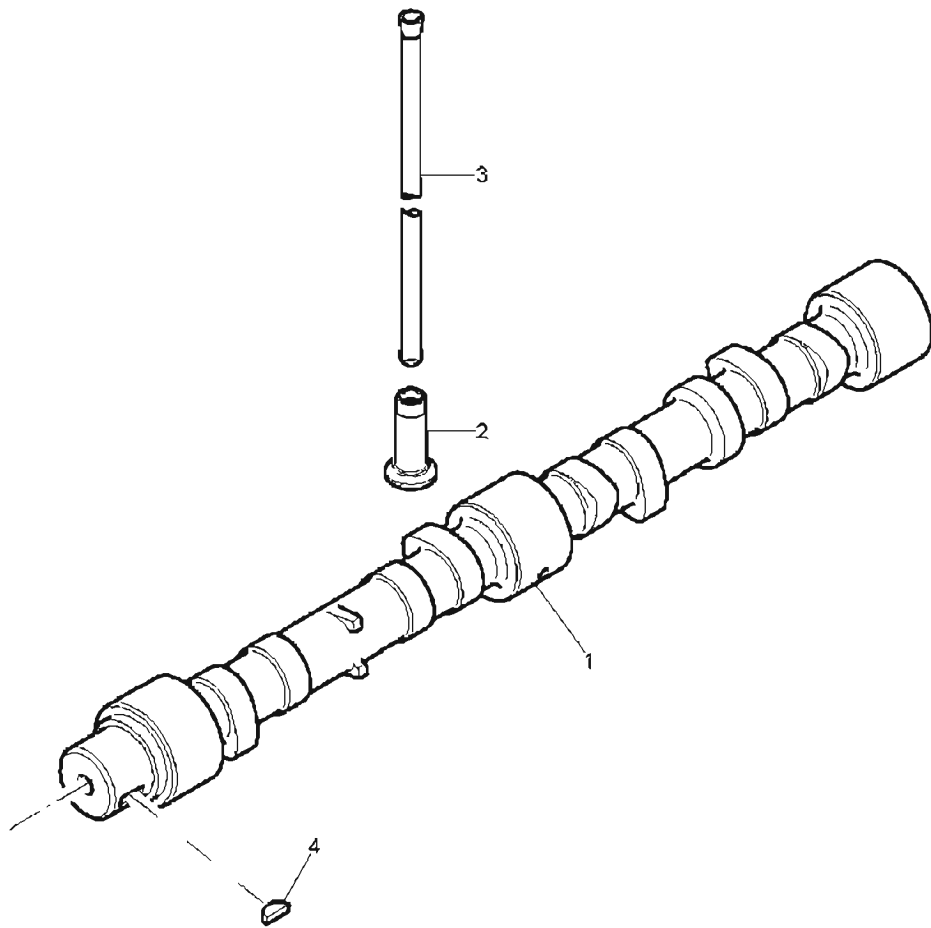


KÜLBÜTÖR, MOTOR 1104C-44T, RG38101
ROCKER ASSEMBLY, ENGINE 1104C-44T, RG38101

NO NO	PARÇA NO PART NO	TANIM	DESCRIPTION	ADET QTY	S.K. S.C.	SERİ NO SERIAL NO	D.T. ICA	NOT NOTE
1	F01/41144	KÜLBÜTÖR, KOMPLE	ROCKER ASSEMBLY	1				
2	F01/41143	KÜLBÜTÖR MİLİ, KOMP.	ROCKER SHAFT ASSY.	1				
3		KÜLBÜTÖR KOLU MİLİ	ROCKER ARM SHAFT	1	SOP			
4	F01/24881	TAPA	PLUG	2				
5	F01/41142	KÜLBÜTÖR KOLU, KOMP.	ROCKER ARM ASSY.	4				
6		KÜLBÜTÖR KOLU	ROCKER ARM	1	SOP			
7		YASTIK	PAD	1	SOP			
8	F01/05710	SOMUN	NUT	1				
9	F01/05100	SAPLAMA	SCREW	1				
10	F01/32110	YAY, KÜLBÜTÖR KOLU	ROCKER SHAFT SPRING	3				
11	F01/41141	KÜLBÜTÖR KOLU, KOMP.	ROCKER ARM ASSY.	4				
12		KÜLBÜTÖR KOLU	ROCKER ARM	1	SOP			
13		YASTIK	PAD	1	SOP			
14	F01/05100	SOMUN	NUT	1				
15	F01/32110	SAPLAMA	SCREW	1				
16	F01/27207	SEGMAN	CIRCLIP	2				
17	F01/21315	PUL	WASHER	2				
18	F01/23130	CİVATA	SCREW	1				
19	F01/23131	CİVATA	SCREW	3				

NOT / NOTE: (1) SİPARİŞLERDE MAKİNA SERİ NO İLE BİRLİKTE MOTOR SERİ NO DA MUTLAKA BİLDİRİLMELİDİR. /
WHILE ORDERING ENGINE SERIAL NO MUST BE INFORMED WITH MACHINE SERIAL NO.

EKSANTRİK (KAM) MİLİ, MOTOR 1104C-44T, RG38101
TIMING GEAR & CAM SHAFT, ENGINE 1104C-44T, RG38101

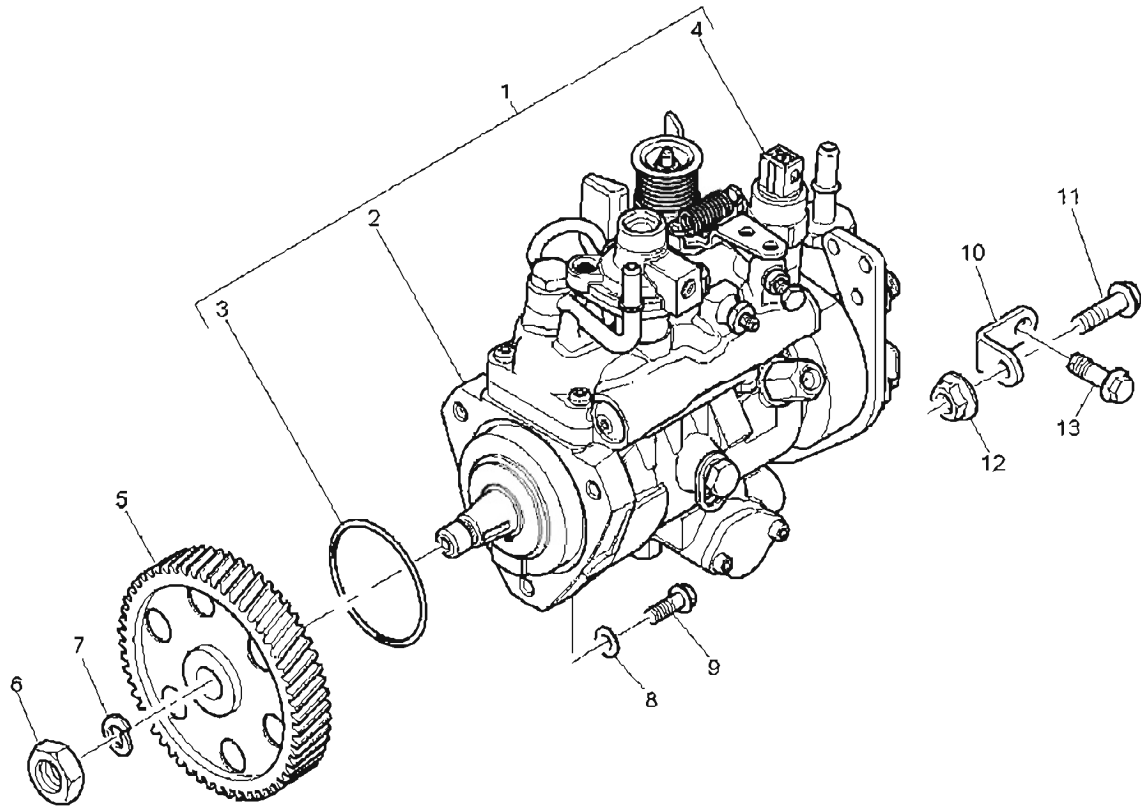


EKSANTRİK (KAM) MİLİ, MOTOR 1104C-44T, RG38101
TIMING GEAR & CAM SHAFT, ENGINE 1104C-44T, RG38101

NO NO	PARÇA NO PART NO	TANIM	DESCRIPTION	ADET QTY	S.K. S.C.	SERİ NO SERIAL NO	D.T. ICA	NOT NOTE
1	F01/31409	EKSANTRİK (KAM) MİLİ	CAM SHAFT	1				
2	F01/31420	İTİCİ	TAPPET	8				
3	F01/31430	ÇUBUK, İTME, KAM	PUSH ROD	8				
4	F01/05010	KAMA	WOODRUFF KEY	1				

NOT / NOTE: (1) SİPARİŞLERDE MAKİNA SERİ NO İLE BİRLİKTE MOTOR SERİ NO DA MUTLAKA BİLDİRİLMELİDİR. /
WHILE ORDERING ENGINE SERIAL NO MUST BE INFORMED WITH MACHINE SERIAL NO.

YAKIT PÜSKÜRTME POMPASI, MOTOR 1104C-44T, RG38101
FUEL INJECTION PUMP, ENGINE 1104C-44T, RG38101

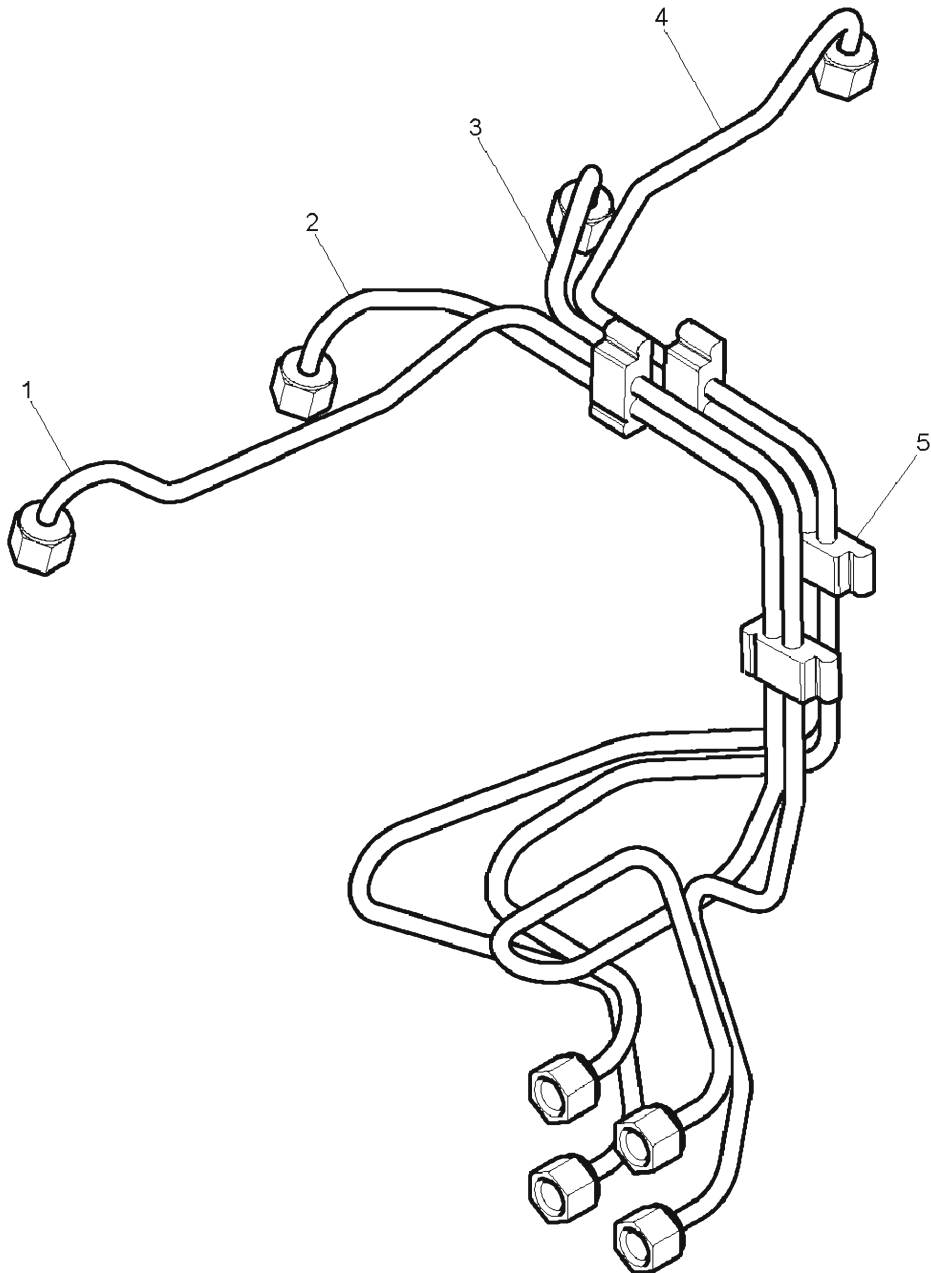


YAKIT PÜSKÜRTME POMPASI, MOTOR 1104C-44T, RG38101
FUEL INJECTION PUMP, ENGINE 1104C-44T, RG38101

NO NO	PARÇA NO PART NO	TANIM	DESCRIPTION	ADET QTY	S.K. S.C.	SERİ NO SERIAL NO	D.T. ICA	NOT NOTE
1	F01/26408	YAKIT PÜSKÜRTME POMPASI, KOMP	FUEL INJECTION PUMP	1				
2		YAKIT PÜSKÜRTME POMPASI	FUEL INJECTION PUMP	1	SOP			
3	F01/26480	O RING	O-RING	1				
4	F01/18602	SELENOİD	SOLENOID	1				
5	F01/31155	DİŞLİ, PÜSKÜRTME POMPASI	INJECTION PUMP GEAR	1				
6	F01/23142	SOMUN	NUT	1				
7	F01/13401	PUL	WASHER	1				
8	F01/24160	PUL	WASHER	1				
9	F01/17985	CİVATA	SCREW	3				
10	F01/36401	BAĞLANTI KULAĞI	BRACKET	1				
11	F01/23101	CİVATA	SCREW	1				
12	F01/23143	SOMUN	NUT	1				
13	F01/23123	CİVATA	SCREW	1				

NOT / NOTE: (1) SİPARİŞLERDE MAKİNA SERİ NO İLE BİRLİKTE MOTOR SERİ NO DA MUTLAKA BİLDİRİLMELİDİR. /
WHILE ORDERING ENGINE SERIAL NO MUST BE INFORMED WITH MACHINE SERIAL NO.

YAKIT BORULARI, MOTOR 1104C-44T, RG38101
HIGH PRESSURE FUEL PIPES, ENGINE 1104C-44T, RG38101

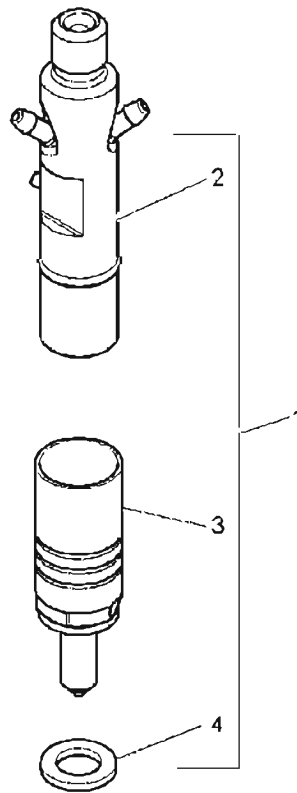
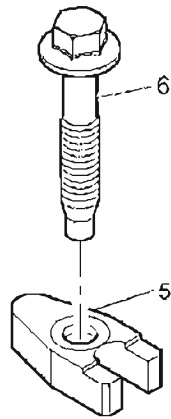


YAKIT BORULARI, MOTOR 1104C-44T, RG38101
HIGH PRESSURE FUEL PIPES,ENGINE 1104C-44T, RG38101

NO NO	PARA NO PART NO	TANIM	DESCRIPTION	ADET QTY	S.K. S.C.	SERİ NO SERIAL NO	D.T. ICA	NOT NOTE
1	F01/35250	PÜSKÜRTME BORUSU, 1	FUEL INJECTION PIPE-NO 1	1				
2	F01/35251	PÜSKÜRTME BORUSU, 2	FUEL INJECTION PIPE-NO 2	1				
3	F01/35252	PÜSKÜRTME BORUSU, 3	FUEL INJECTION PIPE-NO 3	1				
4	F01/35253	PÜSKÜRTME BORUSU, 4	FUEL INJECTION PIPE-NO 4	1				
5	F01/26485	KELEPE	CLIP	1				

NOT / NOTE: (1) SİPARİŞLERDE MAKİNA SERİ NO İLE BİRLİKTE MOTOR SERİ NO DA MUTLAKA BİLDİRİLMELİDİR. /
WHILE ORDERING ENGINE SERIAL NO MUST BE INFORMED WITH MACHINE SERIAL NO.

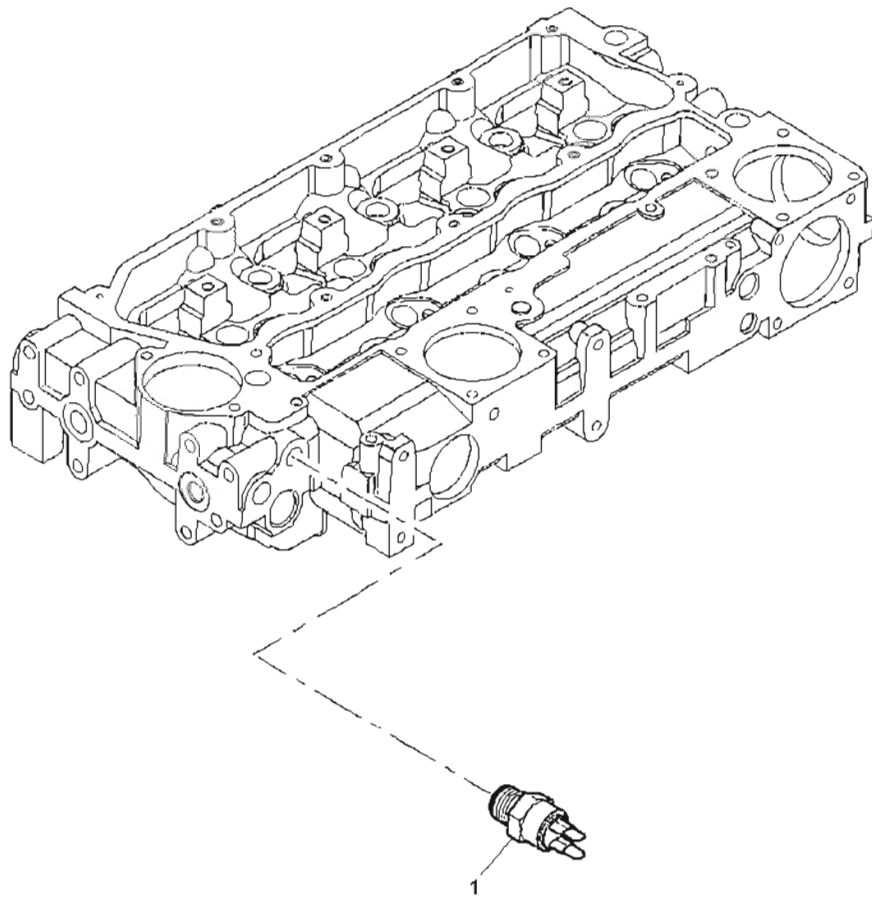
ENJEKTÖRLER, MOTOR 1104C-44T, RG38101
ATOMISERS, ENGINE 1104C-44T, RG38101



ENJEKTÖRLER, MOTOR 1104C-44T, RG38101
ATOMISERS, ENGINE 1104C-44T, RG38101

NO NO	PARÇA NO PART NO	TANIM	DESCRIPTION	ADET QTY	S.K. S.C.	SERİ NO SERIAL NO	D.T. ICA	NOT NOTE
1	F01/26409	ENJEKTÖR, KOMPLE	ATOMISER	4				
2		ENJEKTÖR TUTUCU	ATOMISER HOLDER	1	SOP			
3	F01/26421	ENJEKTÖR MEMESİ	NOZZLE	1				
4	F01/33910	PUL	INJECTOR WASHER	1				
5	F01/37550	KELEPÇE	INJECTOR CLAMP	4				
6	F01/23132	CİVATA	SCREW	4				

NOT / NOTE: (1) SİPARİŞLERDE MAKİNA SERİ NO İLE BİRLİKTE MOTOR SERİ NO DA MUTLAKA BİLDİRİLMELİDİR. /
WHILE ORDERING ENGINE SERIAL NO MUST BE INFORMED WITH MACHINE SERIAL NO.

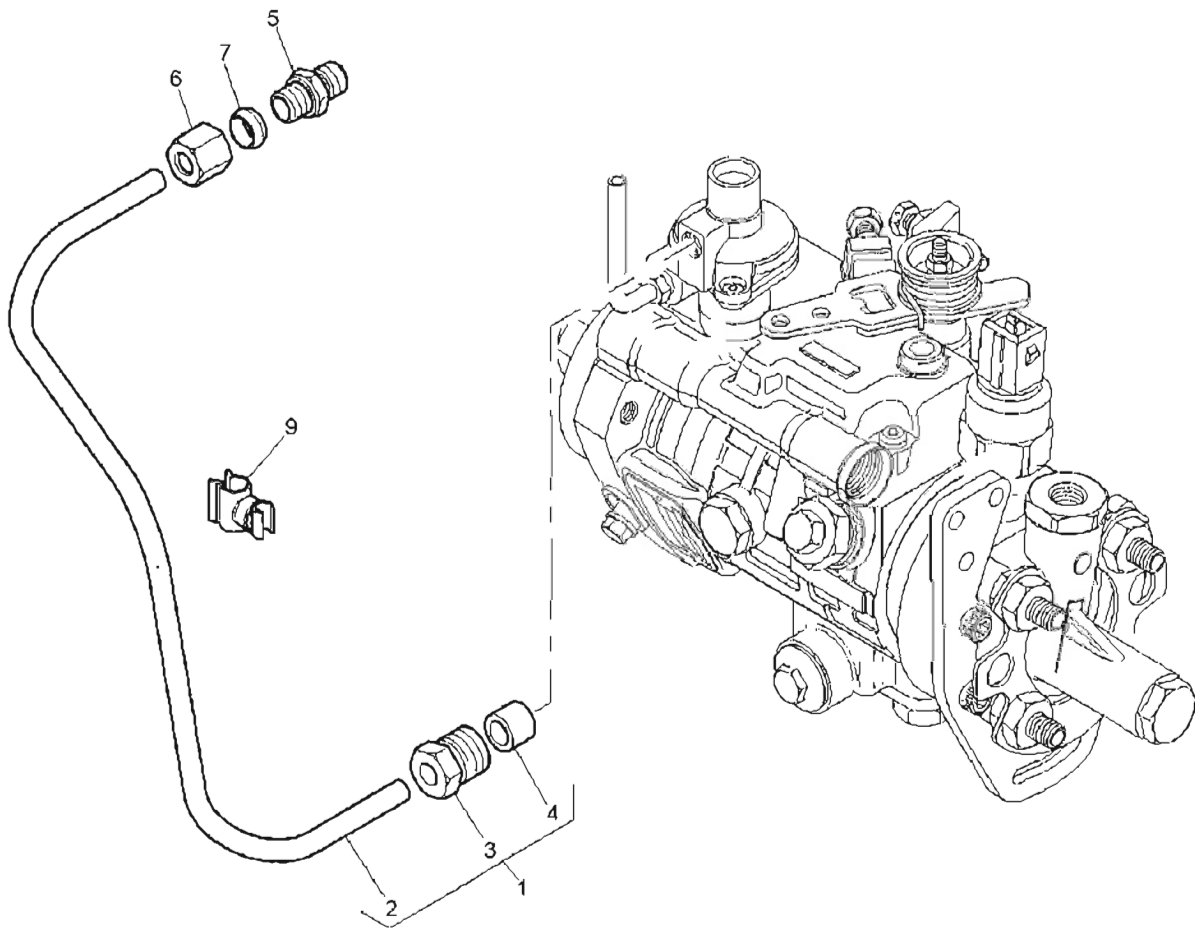


SOĞUK ÇALIŞTIRMA MÜŞÜRÜ, MOTOR 1104C-44T, RG38101
PICK-UP SENSOR, ENGINE 1104C-44T, RG38101

NO NO	PARÇA NO PART NO	TANIM	DESCRIPTION	ADET QTY	S.K. S.C.	SERİ NO SERIAL NO	D.T. ICA	NOT NOTE
1	515/23030	MÜŞÜR, SOĞUK ÇALIŞTIRMA	SENDER	1				

NOT / NOTE: (1) SİPARİŞLERDE MAKİNA SERİ NO İLE BİRLİKTE MOTOR SERİ NO DA MUTLAKA BİLDİRİLMELİDİR. /
WHILE ORDERING ENGINE SERIAL NO MUST BE INFORMED WITH MACHINE SERIAL NO.

YAKIT BESLEME KONTROL BORUSU, MOTOR 1104C-44T, RG38101
BOOST CONTROL PIPE, ENGINE 1104C-44T, RG38101

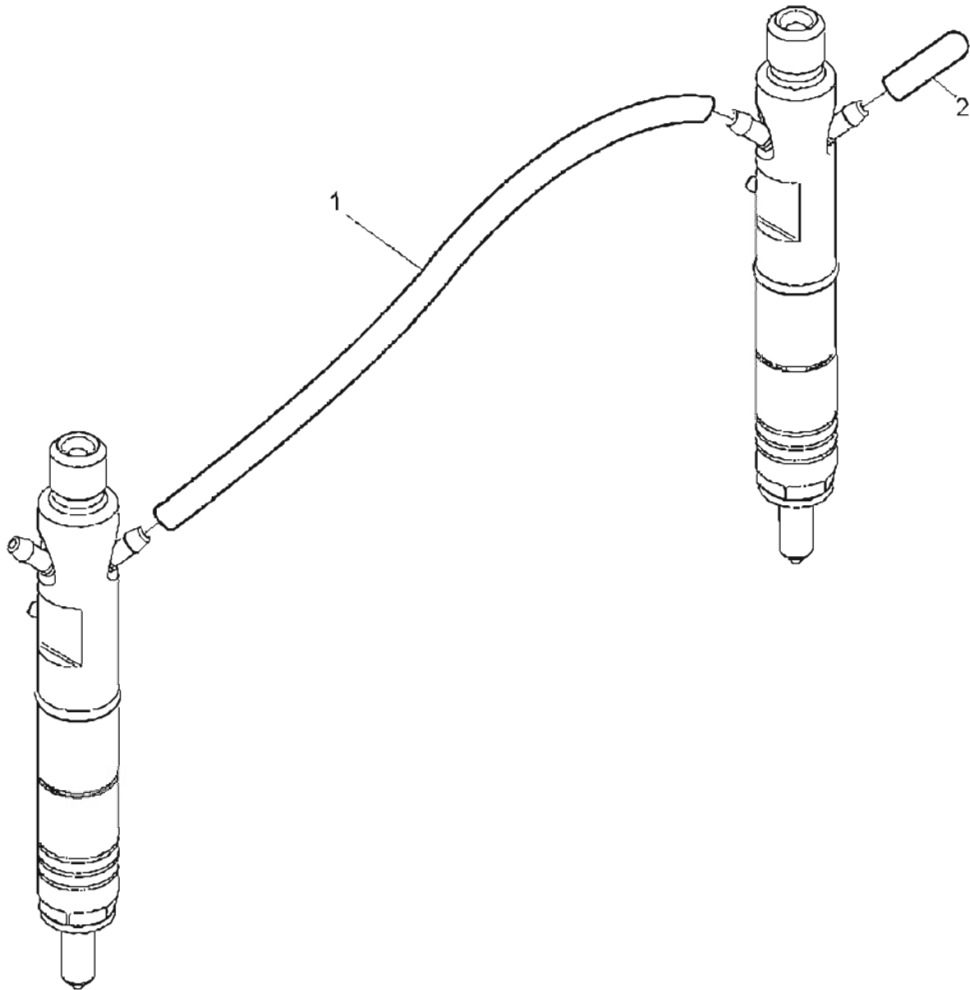


YAKIT BESLEME KONTROL BORUSU, MOTOR 1104C-44T, RG38101
BOOST CONTROL PIPE, ENGINE 1104C-44T, RG38101

NO NO	PARÇA NO PART NO	TANIM	DESCRIPTION	ADET QTY	S.K. S.C.	SERİ NO SERIAL NO	D.T. ICA	NOT NOTE
1	F01/41215	BORU, YAKIT-HAVA ORANI KONTROL	BOOST CONTROL PIPE	1				
2		BORU, YAKIT-HAVA ORANI KONTROL	BOOST CONTROL PIPE	1	SOP			
3	F01/33502	SOMUN	UNION NUT	1				
4	F01/33801	SIZDIRMAZLIK ELEMANI	OLIVE	1				
5	F01/02001	NİPEL	UNION	1				
6	F01/05711	SOMUN	NUT	1				
7	F01/05610	SIZDIRMAZLIK ELEMANI	OLIVE	1				
9	F01/33470	KELEPÇE	CLIP	1				

NOT / NOTE: (1) SİPARİŞLERDE MAKİNA SERİ NO İLE BİRLİKTE MOTOR SERİ NO DA MUTLAKA BİLDİRİLMELİDİR. /
WHILE ORDERING ENGINE SERIAL NO MUST BE INFORMED WITH MACHINE SERIAL NO.

YAKIT SIZINTI BORUSU, MOTOR 1104C-44T, RG38101
FUEL LEAK-OFF PIPE, ENGINE 1104C-44T, RG38101

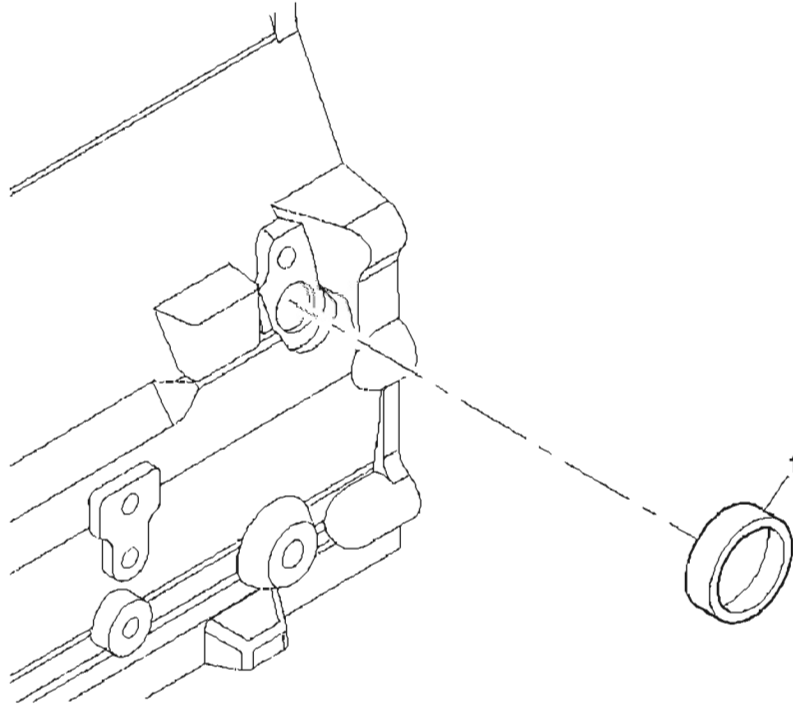


YAKIT SIZINTI BORUSU, MOTOR 1104C-44T, RG38101
FUEL LEAK-OFF PIPE, ENGINE 1104C-44T, RG38101

NO NO	PARA NO PART NO	TANIM	DESCRIPTION	ADET QTY	S.K. S.C.	SERİ NO SERIAL NO	D.T. ICA	NOT NOTE
1	F01/26490	HORTUM	FLEXIBLE HOSE	3				
2	F01/26495	KAPAK	CAP	1				

NOT / NOTE: (1) SİPARİŞLERDE MAKİNA SERİ NO İLE BİRLİKTE MOTOR SERİ NO DA MUTLAKA BİLDİRİLMELİDİR. /
WHILE ORDERING ENGINE SERIAL NO MUST BE INFORMED WITH MACHINE SERIAL NO.

İLK HAREKET MÜŞÜRÜ, MOTOR 1104C-44T, RG38101
PICK-UP SENSOR, ENGINE 1104C-44T, RG38101

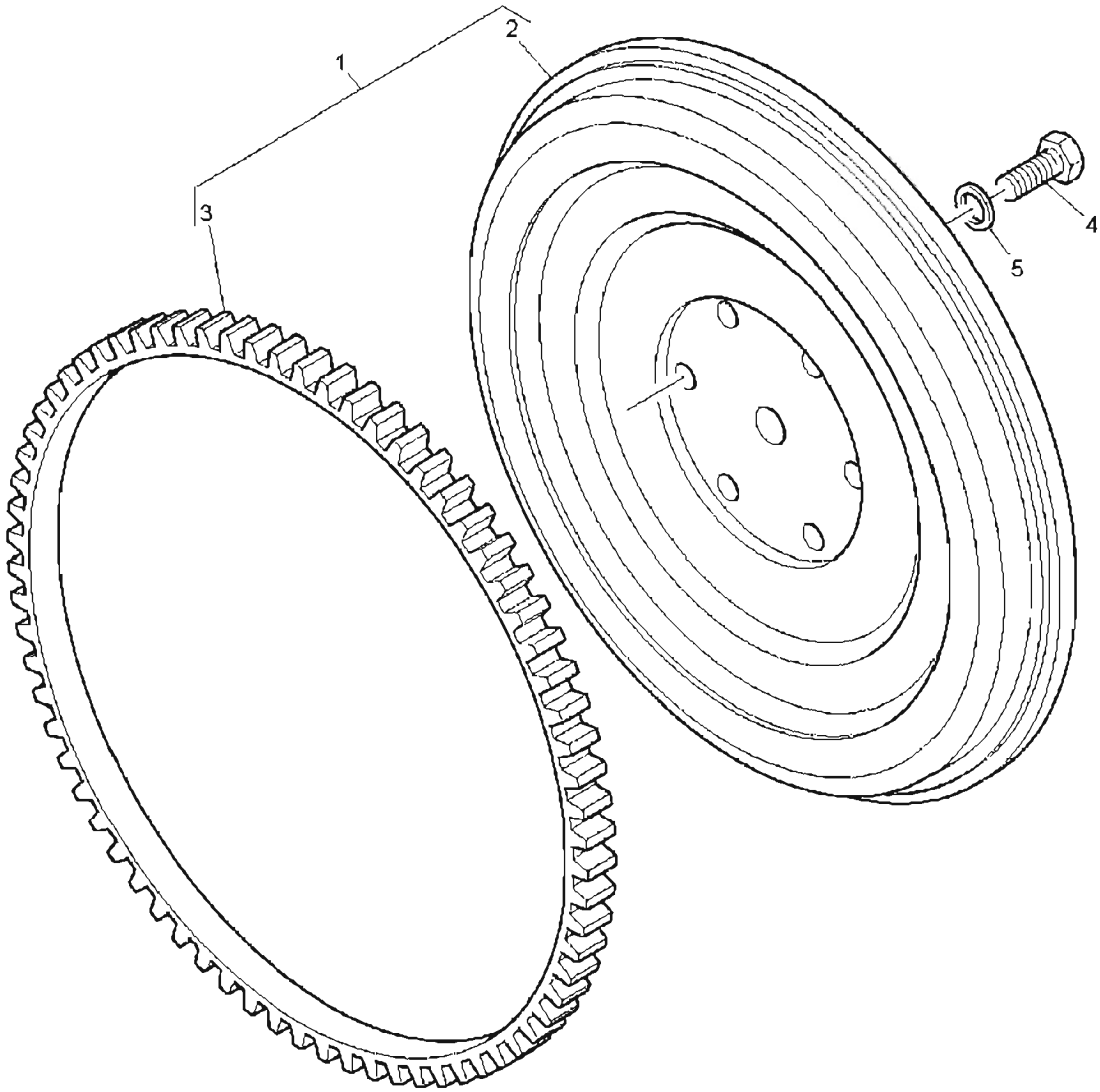


İLK HAREKET MÜŞÜRÜ, MOTOR 1104C-44T, RG38101
PICK-UP SENSOR, ENGINE 1104C-44T, RG38101

NO NO	PARÇA NO PART NO	TANIM	DESCRIPTION	ADET QTY	S.K. S.C.	SERİ NO SERIAL NO	D.T. ICA	NOT NOTE
1	F01/24885	BİLEZİK TAPA	CORE PLUG	1				

NOT / NOTE: (1) SİPARİŞLERDE MAKİNA SERİ NO İLE BİRLİKTE MOTOR SERİ NO DA MUTLAKA BİLDİRİLMELİDİR. /
WHILE ORDERING ENGINE SERIAL NO MUST BE INFORMED WITH MACHINE SERIAL NO.

VOLAN VE MARŞ DİŞLİSİ, MOTOR 1104C-44T, RG38101
FLYWHEEL & STARTER RING, ENGINE 1104C-44T, RG38101

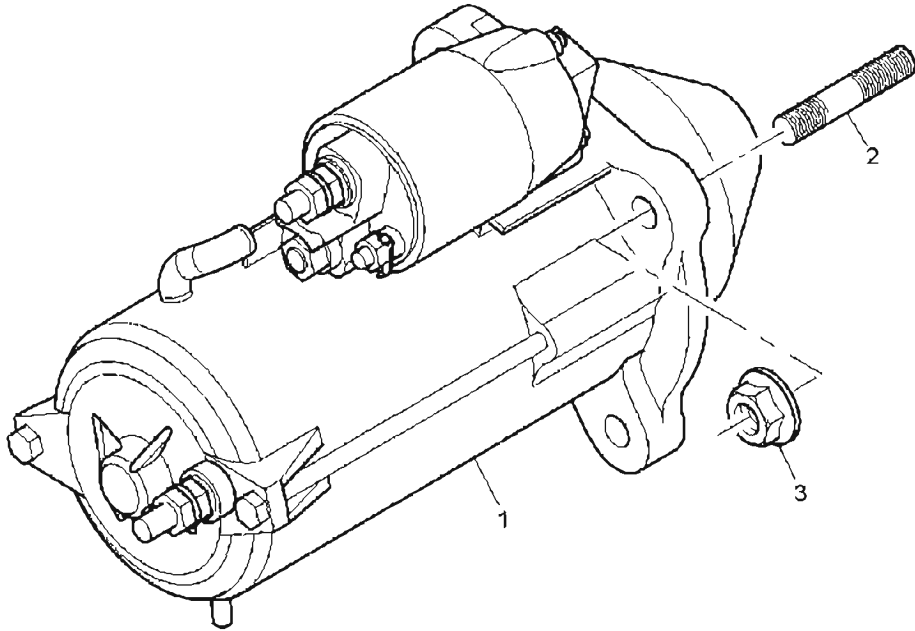


VOLAN VE MARŞ DİŞLİSİ, MOTOR 1104C-44T, RG38101
FLYWHEEL & STARTER RING, ENGINE 1104C-44T, RG38101

NO NO	PARÇA NO PART NO	TANIM	DESCRIPTION	ADET QTY	S.K. S.C.	SERİ NO SERIAL NO	D.T. ICA	NOT NOTE
1	F01/41121	VOLAN, KOMP.	FLYWHEEL ASSEMBLY	1				
2		VOLAN	FLYWHEEL ASSEMBLY	11	SOP			
3	F01/04110	MARŞ DİŞLİSİ	STARTER RING	1				
4	F01/32102	CİVATA	SCREW	6				
5	F01/33136	PUL	WASHER	6				

NOT / NOTE: (1) SİPARİŞLERDE MAKİNA SERİ NO İLE BİRLİKTE MOTOR SERİ NO DA MUTLAKA BİLDİRİLMELİDİR. /
WHILE ORDERING ENGINE SERIAL NO MUST BE INFORMED WITH MACHINE SERIAL NO.

MARŞ MOTORU, MOTOR 1104C-44T, RG38101
STARTER MOTOR, ENGINE 1104C-44T, RG38101

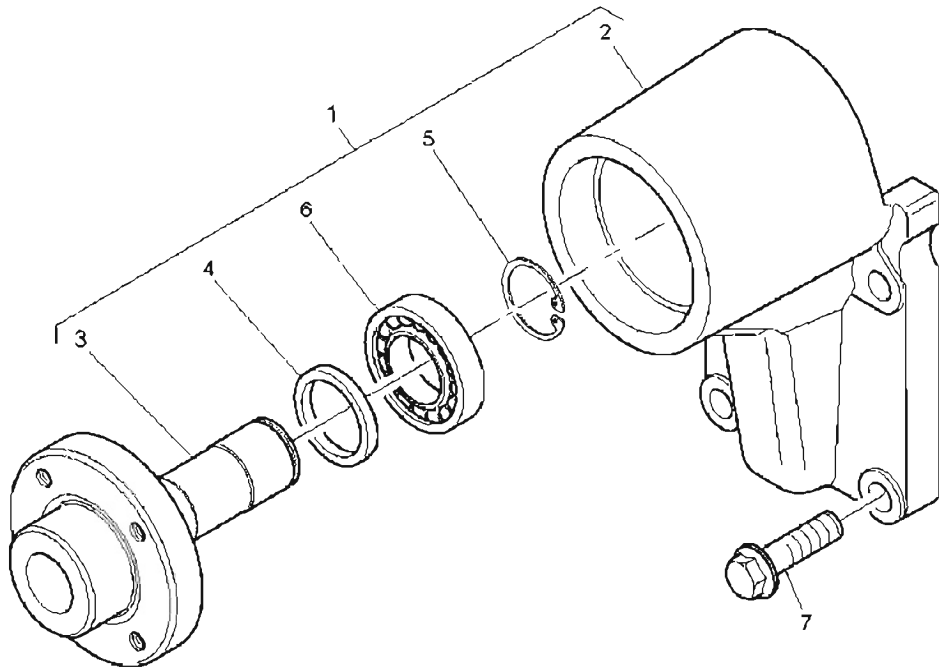


MARŞ MOTORU, MOTOR 1104C-44T, RG38101
STARTER MOTOR, ENGINE 1104C-44T, RG38101

NO NO	PARÇA NO PART NO	TANIM	DESCRIPTION	ADET QTY	S.K. S.C.	SERİ NO SERIAL NO	D.T. ICA	NOT NOTE
1	F01/28690	MARŞ MOTORU	STARTER MOTOR	1				
2	F01/18023	SAPLAMA	STUD	3				
3	F01/18027	SOMUN	NUT	3				
4	S01/83010	SELENOİD, MARŞ MOTORU	SELENOID	1				

NOT / NOTE: (1) SİPARİŞLERDE MAKİNA SERİ NO İLE BİRLİKTE MOTOR SERİ NO DA MUTLAKA BİLDİRİLMELİDİR. /
WHILE ORDERING ENGINE SERIAL NO MUST BE INFORMED WITH MACHINE SERIAL NO.

FAN KASNAĞI BAĞLANTISI, MOTOR 1104C-44T, RG38101
FAN DRIVE, ENGINE 1104C-44T, RG38101

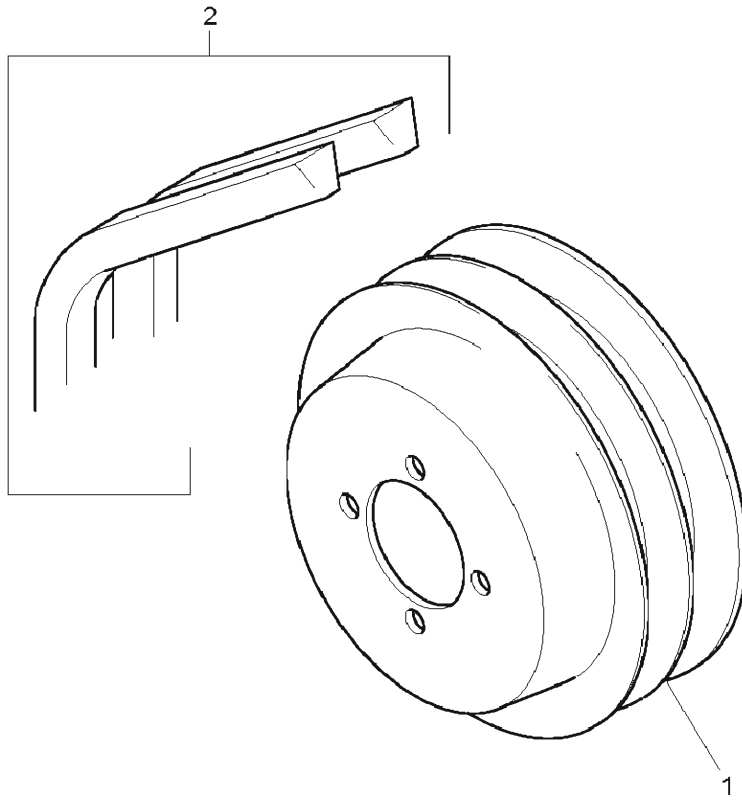


FAN KASNAĞI BAĞLANTISI, MOTOR 1104C-44T, RG38101
FAN DRIVE, ENGINE 1104C-44T, RG38101

NO NO	PARÇA NO PART NO	TANIM	DESCRIPTION	ADET QTY	S.K. S.C.	SERİ NO SERIAL NO	D.T. ICA	NOT NOTE
1	F01/41175	FAN SÜRÜCÜ YATAĞI, KMP	FAN DRIVE HOUSING	1				
2		FAN SÜRÜCÜ YATAĞI	FAN DRIVE HOUSING	1	SOP			
3		KASNAK GÖBEĞİ	HUB	1	SOP			
4		BOŞLUK PULU	SPACER	1	SOP			
5	F01/27207	SEGMAN	CIRCLIP	1				
6		RULMAN	BALL BEARING	2	SOP			
7	F01/23133	CİVATA	SCREW	4				

NOT / NOTE: (1) SİPARİŞLERDE MAKİNA SERİ NO İLE BİRLİKTE MOTOR SERİ NO DA MUTLAKA BİLDİRİLMELİDİR. /
WHILE ORDERING ENGINE SERIAL NO MUST BE INFORMED WITH MACHINE SERIAL NO.

FAN KASNAK VE KAYIŞI, MOTOR 1104C-44T, RG38101
PULLEYS, ENGINE 1104C-44T, RG38101



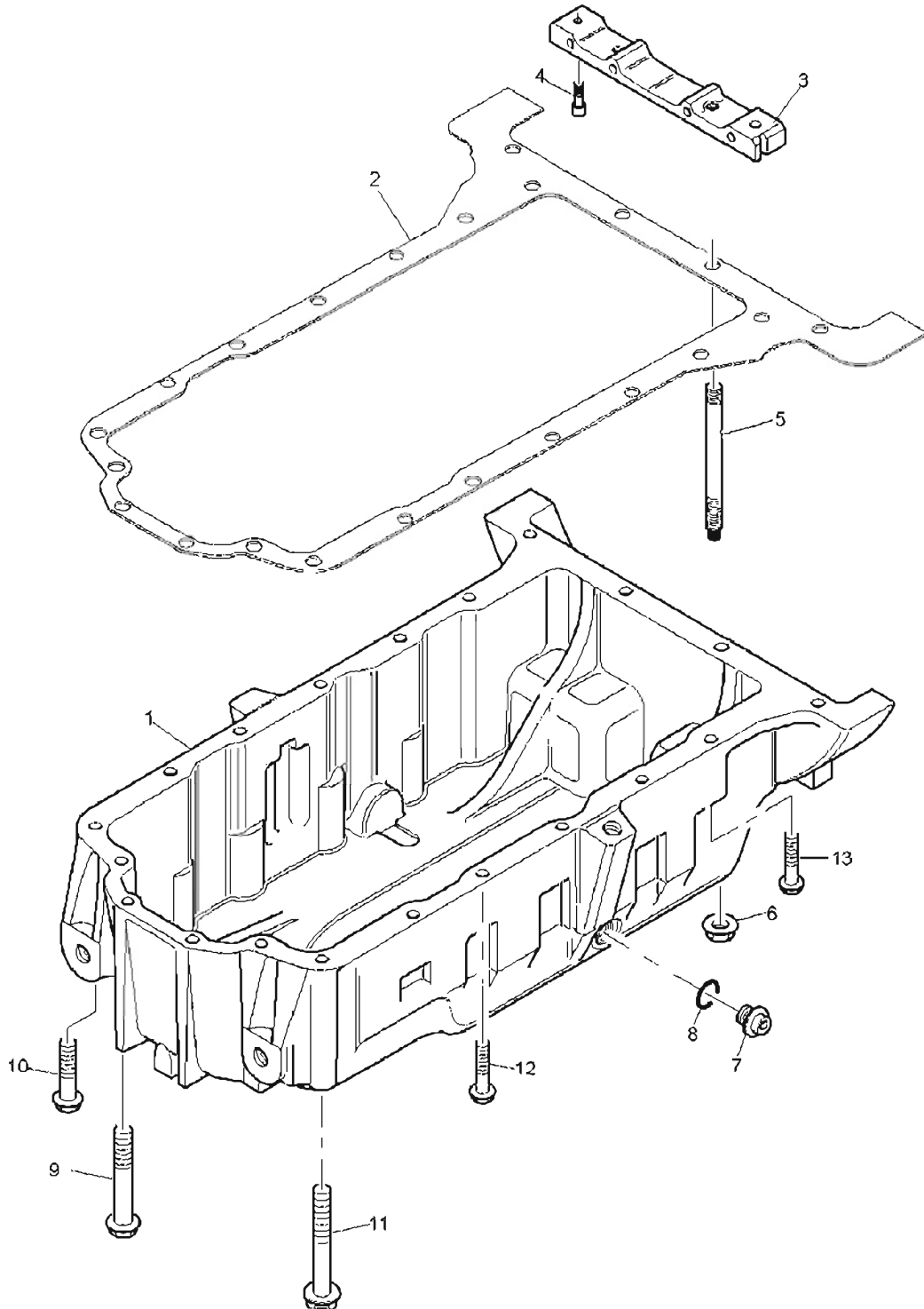
FAN KASNAK VE KAYIŞI, MOTOR 1104C-44T, RG38101
PULLEYS, ENGINE 1104C-44T, RG38101

NO NO	PARÇA NO PART NO	TANIM	DESCRIPTION	ADET QTY	S.K. S.C.	SERİ NO SERIAL NO	D.T. ICA	NOT NOTE
1	F01/31144	FAN KASNAĞI	FAN PULLEY	1				
2	F01/01506	FAN KAYIŞI	FAN BELT	1				(A)

NOT / NOTE: (1) SİPARİŞLERDE MAKİNA SERİ NO İLE BİRLİKTE MOTOR SERİ NO DA MUTLAKA BİLDİRİLMELİDİR. /
WHILE ORDERING ENGINE SERIAL NO MUST BE INFORMED WITH MACHINE SERIAL NO.

(A) ÇİFT OLARAK VERİLİR / SERVICED IN PAIRS

KARTER, MOTOR 1104C-44T, RG38101
SUMP, ENGINE 1104C-44T, RG38101

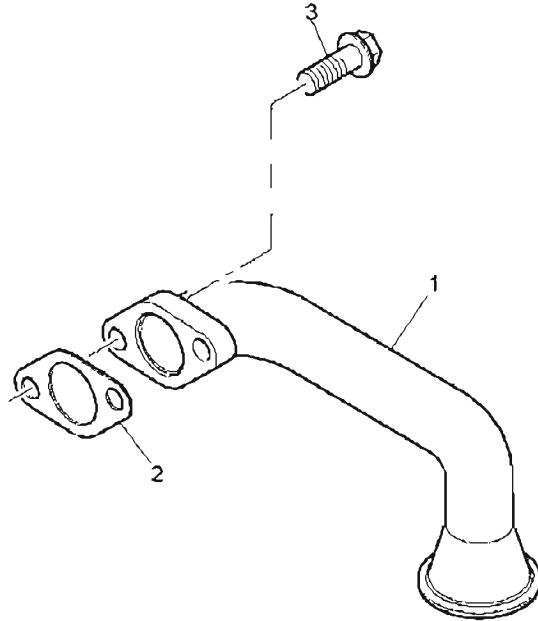


KARTER, MOTOR 1104C-44T, RG38101
SUMP, ENGINE 1104C-44T, RG38101

NO NO	PARÇA NO PART NO	TANIM	DESCRIPTION	ADET QTY	S.K. S.C.	SERİ NO SERIAL NO	D.T. ICA	NOT NOTE
1	F01/37121	KARTER	SUMP	1				
2	F01/36822	CONTA	SUMP JOINT	1				
3	F01/36235	KÖPRÜ	BRIDGE PIECE	1				
4	F01/23134	CİVATA	SCREW	2				
5	F01/32140	SAPLAMA	STUD	2				
6	F01/23143	SOMUN	NUT	2				
7	F01/32126	TAPA	PLUG	1				
8	F01/24143	O RING	O-RING	1				
9	F01/23136	CİVATA	SCREW	4				
10	F01/23136	CİVATA	SCREW	1				
11	F01/23135	CİVATA	SCREW	1				
12	F01/17996	CİVATA	SCREW	11				
13	F01/17996	CİVATA	SCREW	1				

NOT / NOTE: (1) SİPARİŞLERDE MAKİNA SERİ NO İLE BİRLİKTE MOTOR SERİ NO DA MUTLAKA BİLDİRİLMELİDİR. /
WHILE ORDERING ENGINE SERIAL NO MUST BE INFORMED WITH MACHINE SERIAL NO.

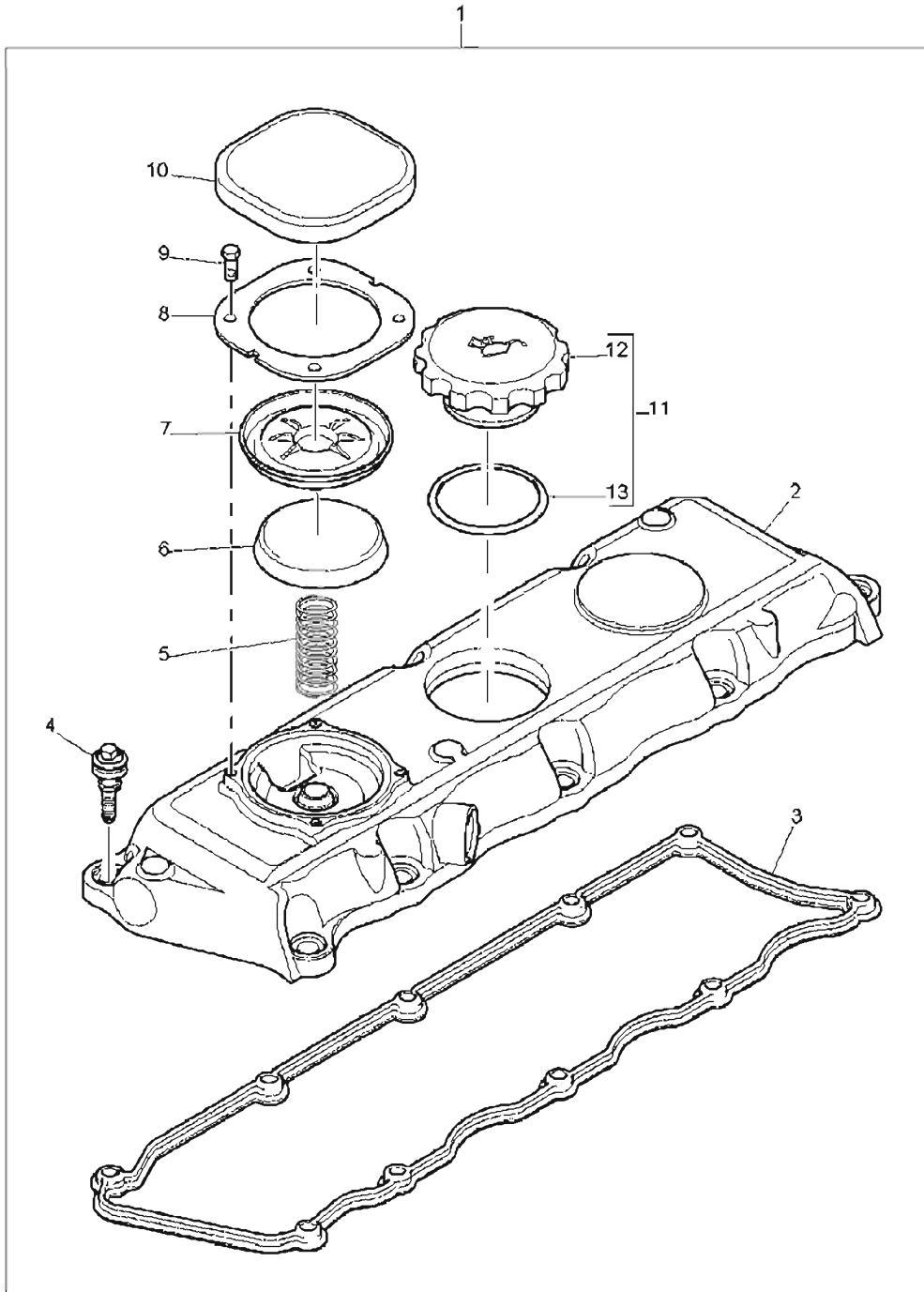
YAĞ EMİŞ BORUSU, MOTOR 1104C-44T, RG38101
OIL STRAINER, ENGINE 1104C-44T, RG38101



YAĞ EMİŞ BORUSU, MOTOR 1104C-44T, RG38101
OIL STRAINER, ENGINE 1104C-44T, RG38101

NO NO	PARÇA NO PART NO	TANIM	DESCRIPTION	ADET QTY	S.K. S.C.	SERİ NO SERIAL NO	D.T. ICA	NOT NOTE
1	F01/35725	EMİŞ BORUSU	SUCTION PIPE	1				
2	F01/36858	CONTA	JOINT	1				
3	F01/17985	CİVATA	SCREW	2				

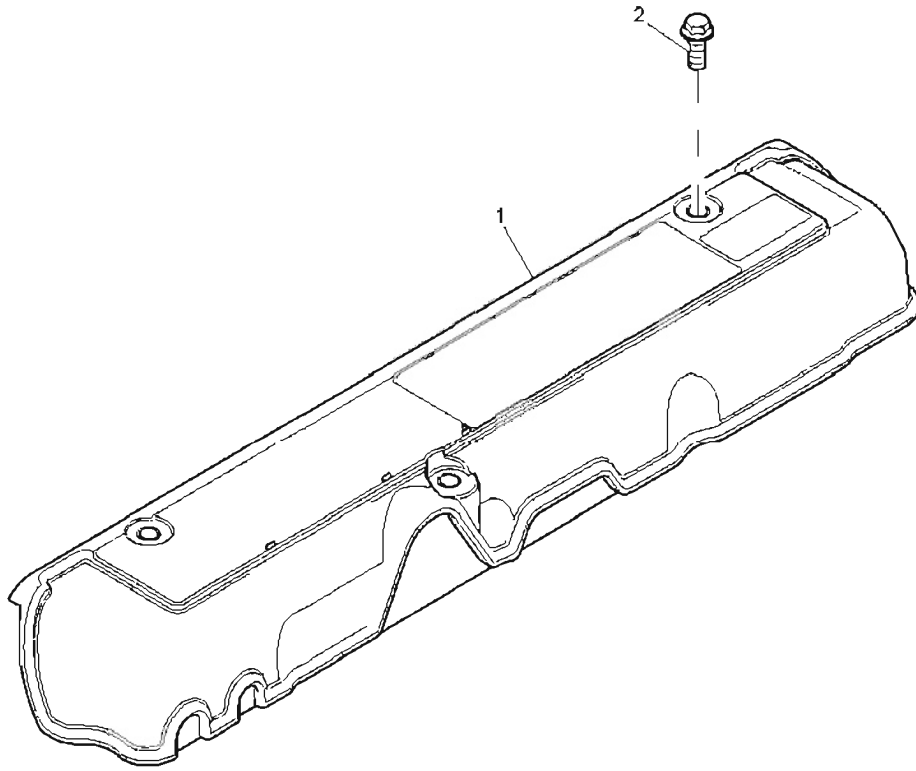
NOT / NOTE: (1) SİPARİŞLERDE MAKİNA SERİ NO İLE BİRLİKTE MOTOR SERİ NO DA MUTLAKA BİLDİRİLMELİDİR. /
WHILE ORDERING ENGINE SERIAL NO MUST BE INFORMED WITH MACHINE SERIAL NO.

**KÜLBÜTÖR KAPAĞI, MOTOR 1104C-44T, RG38101
CYLINDER HEAD COVER, ENGINE 1104C-44T, RG38101**

KÜLBÜTÖR KAPAĞI, MOTOR 1104C-44T, RG38101
CYLINDER HEAD COVER, ENGINE 1104C-44T, RG38101

NO NO	PARÇA NO PART NO	TANIM	DESCRIPTION	ADET QTY	S.K. S.C.	SERİ NO SERIAL NO	D.T. ICA	NOT NOTE
1	F01/41407	KÜLBÜTÖR KAPAĞI, KOMPLE	CYLINDER HEAD COVER ASSY.	1				
2		KÜLBÜTÖR KAPAĞI	CYLINDER HEAD COVER	1	SOP			
3	F01/36830	CONTA	ROCKER COVER JOINT	1				
4	F01/21601	CİVATA	SCREW	10				
5	F01/31776	YAY	SPRING	1				
6	F01/37811	KAPAK	CAP	1				
7	F01/10105	DİYAFRAM	DIAPHRAGM	1				
8	F01/36115	KAPAK SACI	COVER PLATE	1				
9	F01/21501	CİVATA	SCREW	4				
10	F01/37812	KAPAK	CAP	1				
11	F01/10271	YAĞ DOLDURMA KAPAĞI, K	OIL FILLER CAP ASSY.	1				
12		YAĞ DOLDURMA KAPAĞI	OIL FILLER CAP	1	SOP			
13	F01/24144	O RING	O-RING	1				

NOT / NOTE: (1) SİPARİŞLERDE MAKİNA SERİ NO İLE BİRLİKTE MOTOR SERİ NO DA MUTLAKA BİLDİRİLMELİDİR. /
WHILE ORDERING ENGINE SERIAL NO MUST BE INFORMED WITH MACHINE SERIAL NO.

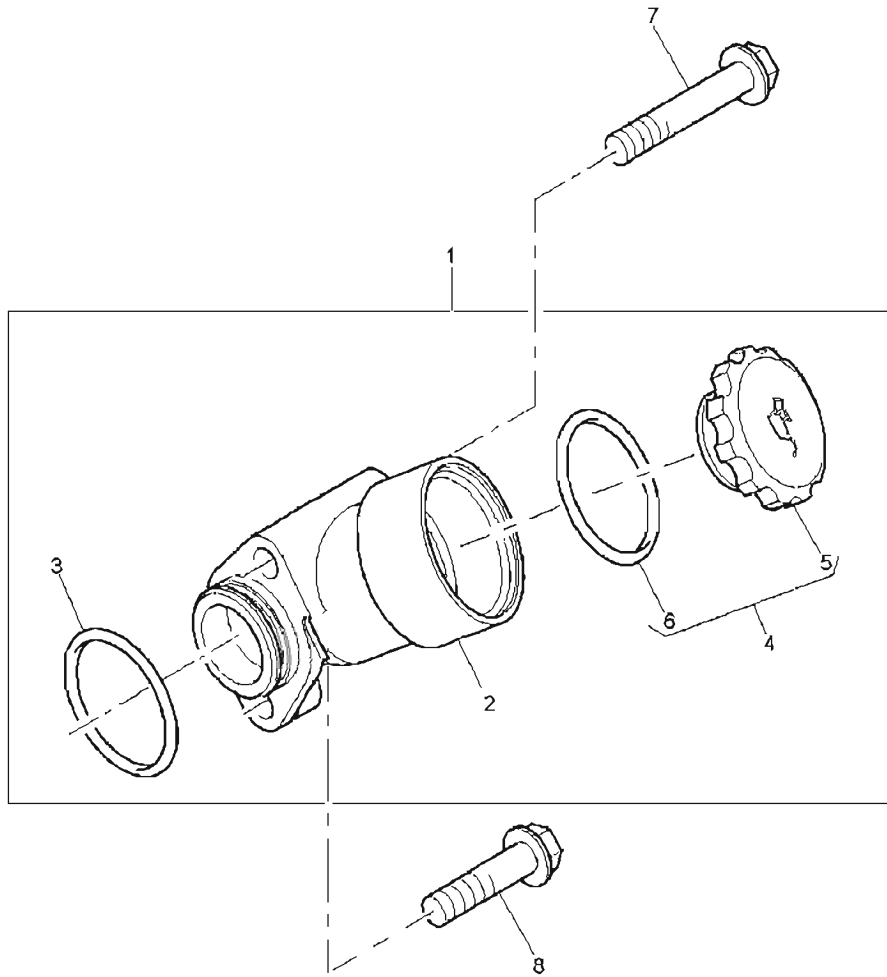


KÜLBÜTÖR KAPAĞI, MOTOR 1104C-44T, RG38101
CYLINDER HEAD COVER, ENGINE 1104C-44T, RG38101

NO NO	PARÇA NO PART NO	TANIM	DESCRIPTION	ADET QTY	S.K. S.C.	SERİ NO SERIAL NO	D.T. ICA	NOT NOTE
1	F01/37813	KAPAK	COVER	1				
2	F01/23137	CIVATA	SCREW	3				

NOT / NOTE: (1) SİPARİŞLERDE MAKİNA SERİ NO İLE BİRLİKTE MOTOR SERİ NO DA MUTLAKA BİLDİRİLMELİDİR. /
WHILE ORDERING ENGINE SERIAL NO MUST BE INFORMED WITH MACHINE SERIAL NO.

YAĞ DOLDURMA BORUSU, MOTOR 1104C-44T, RG38101
FILLER, ENGINE 1104C-44T, RG38101

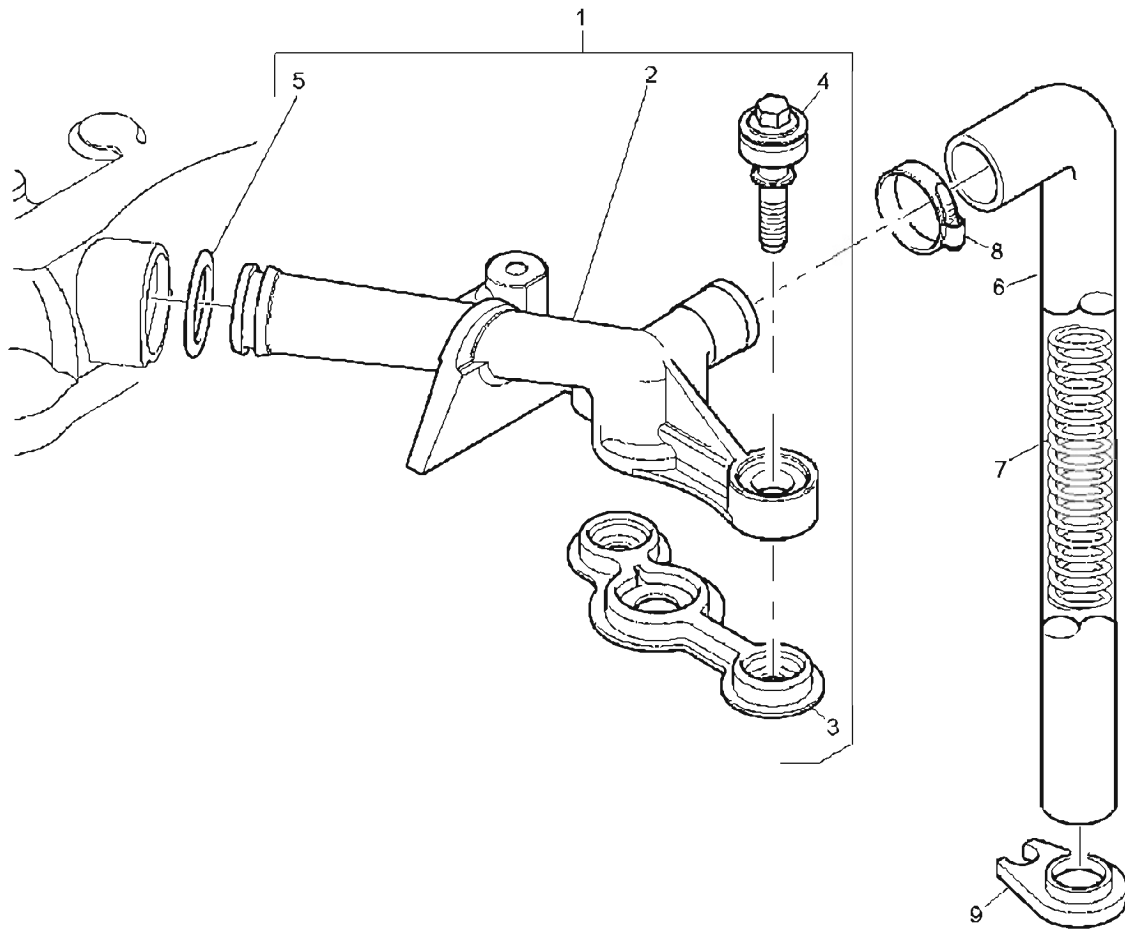


YAĞ DOLDURMA BORUSU, MOTOR 1104C-44T, RG38101
FILLER, ENGINE 1104C-44T, RG38101

NO NO	PARÇA NO PART NO	TANIM	DESCRIPTION	ADET QTY	S.K. S.C.	SERİ NO SERIAL NO	D.T. ICA	NOT NOTE
1	F01/41344	YAĞ DOLDURMA BORUSU, KOMP	LUBRICATING OIL FILLER ASSY.	1				
2		GÖVDE	BODY	1	SOP			
3	F01/24108	O RING	O-RING	1				
4	F01/41402	YAĞ DOLDURMA KAPAĞI, KOMP.	OIL FILLER CAP ASSY.	1				
5		YAĞ DOLDURMA KAPAĞI	OIL FILLER CAP	1	SOP			
6	F01/24145	O RING	O-RING	1				
7	F01/23138	CİVATA	SCREW	1				
8	F01/23112	CİVATA	SCREW	1				

NOT / NOTE: (1) SİPARİŞLERDE MAKİNA SERİ NO İLE BİRLİKTE MOTOR SERİ NO DA MUTLAKA BİLDİRİLMELİDİR. /
WHILE ORDERING ENGINE SERIAL NO MUST BE INFORMED WITH MACHINE SERIAL NO.

**HAVALANDIRMA, MOTOR 1104C-44T, RG38101
BREATHER, ENGINE 1104C-44T, RG38101**

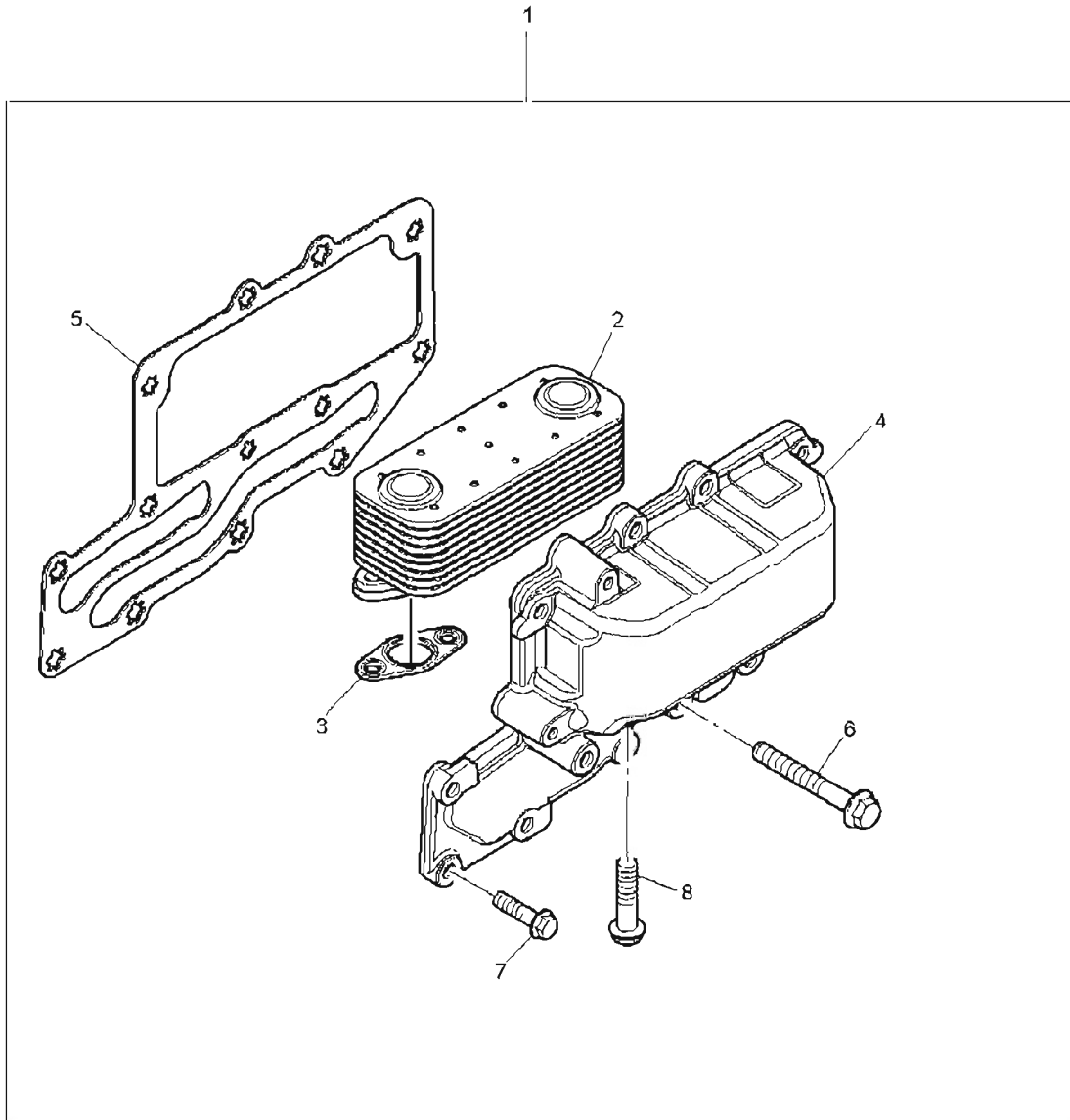


HAVALANDIRMA, MOTOR 1104C-44T, RG38101
BREATHER, ENGINE 1104C-44T, RG38101

NO NO	PARÇA NO PART NO	TANIM	DESCRIPTION	ADET QTY	S.K. S.C.	SERİ NO SERIAL NO	D.T. ICA	NOT NOTE
1	F01/41370	HAVALANDIRMA BORUSU, KOMP	BREATHER PIPE ASSY.	1				
2		HAVALANDIRMA BORUSU	BREATHER PIPE	1	SOP			
3	F01/36857	CONTA	JOINT	1				
4	F01/21601	CİVATA	SCREW	2				
5	F01/24104	O RING	O-RING	1				
6	F01/33855	HORTUM	HOSE	1				
7	F01/31777	YAY	SPRING	1				
8	F01/24877	KELEPÇE	HOSE CLIP	1				
9	F01/10291	DESTEK PARÇASI	SUPPORT BRACKET	1				

NOT / NOTE: (1) SİPARİŞLERDE MAKİNA SERİ NO İLE BİRLİKTE MOTOR SERİ NO DA MUTLAKA BİLDİRİLMELİDİR. /
WHILE ORDERING ENGINE SERIAL NO MUST BE INFORMED WITH MACHINE SERIAL NO.

YAĞ SOĞUTUCU, MOTOR 1104C-44T, RG38101
OIL COOLER, ENGINE 1104C-44T, RG38101

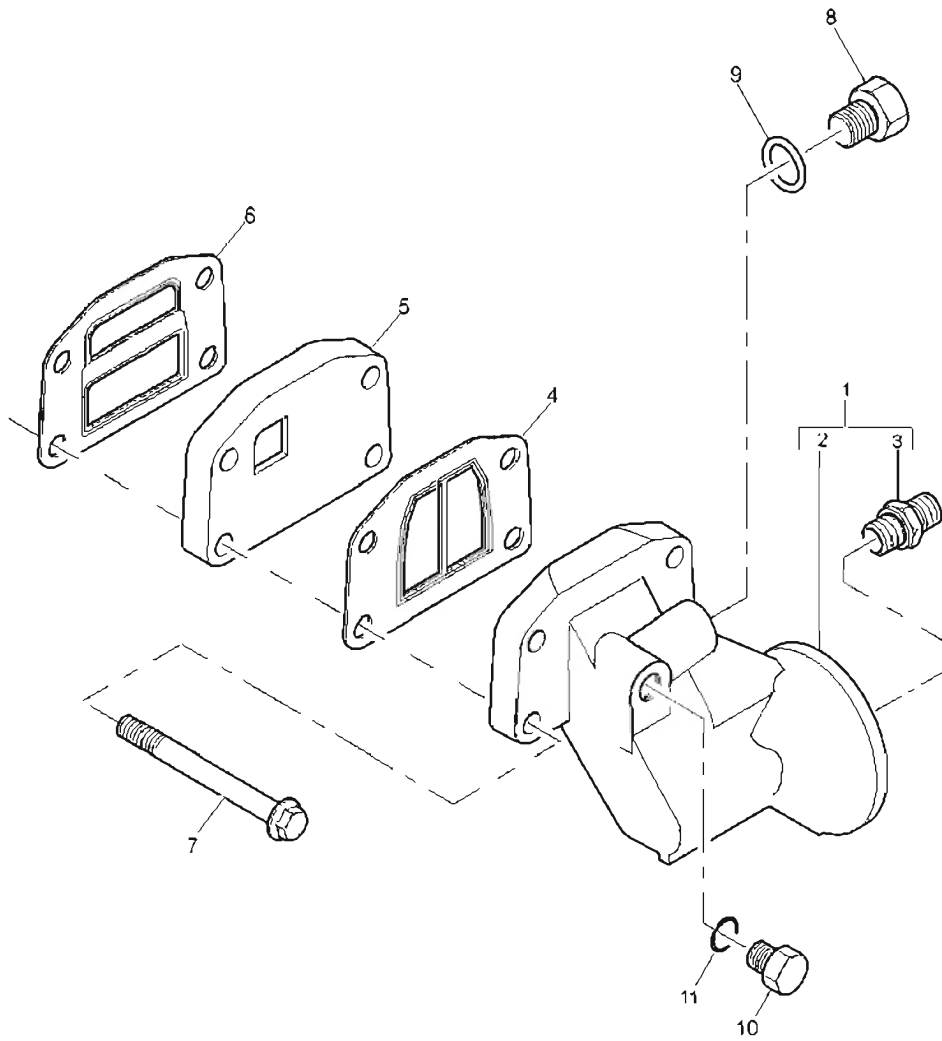


YAĞ SOĞUTUCU, MOTOR 1104C-44T, RG38101
OIL COOLER, ENGINE 1104C-44T, RG38101

NO NO	PARÇA NO PART NO	TANIM	DESCRIPTION	ADET QTY	S.K. S.C.	SERİ NO SERIAL NO	D.T. ICA	NOT NOTE
1	F01/41305	YAĞ SOĞUTUCU, KOMP	OIL COOLER ASSY.	1				
2	F01/24802	YAĞ SOĞUTUCU	OIL COOLER CORE	1				
3	F01/36837	CONTA	JOINT	2				
4		KAPAK	COVER ASSY.	1	SOP			
5	F01/36836	CONTA	JOINT	1				
6	F01/23139	CİVATA	SCREW	3				
7	F01/17985	CİVATA	SCREW	10				
8	F01/23160	CİVATA	SCREW	4				

NOT / NOTE: (1) SİPARİŞLERDE MAKİNA SERİ NO İLE BİRLİKTE MOTOR SERİ NO DA MUTLAKA BİLDİRİLMELİDİR. /
WHILE ORDERING ENGINE SERIAL NO MUST BE INFORMED WITH MACHINE SERIAL NO.

YAĞ FİLTRESİ, MOTOR 1104C-44T, RG38101
OIL FILTER, ENGINE 1104C-44T, RG38101

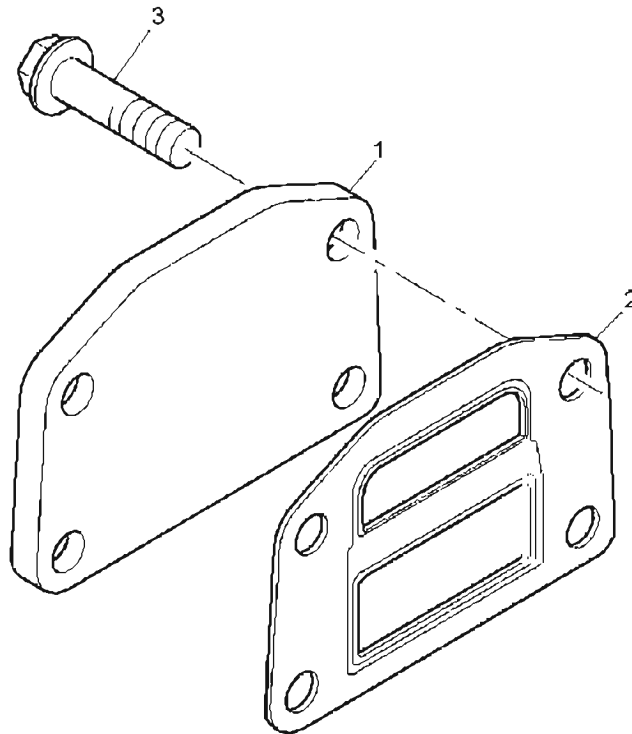


YAĞ FİLTRESİ, MOTOR 1104C-44T, RG38101
OIL FILTER, ENGINE 1104C-44T, RG38101

NO NO	PARÇA NO PART NO	TANIM	DESCRIPTION	ADET QTY	S.K. S.C.	SERİ NO SERIAL NO	D.T. ICA	NOT NOTE
1	F01/08755	YAĞ FİLTRESİ KAFASI, KOMP	OIL FILTER HEAD ASSY.	1				
2		YAĞ FİLTRESİ KAFASI	OIL FILTER HEAD	1	SOP			
3	F01/10326	NİPEL	CONNECTION	1				
4	F01/10085	CONTA	JOINT	1				
5	F01/37730	BAĞLANTI PARÇASI	ADAPTOR	1				
6	F01/10084	CONTA	JOINT	1				
7	F01/23161	CİVATA	SCREW	4				
8	F01/32708	TAPA	PLUG	1				
	515/23003	O RING	SWITCH, OIL PRESSURE	1				
9	F01/24146	O-RİNG	O-RING	1				
10	F01/32711	TAPA	PLUG	1				
11	F01/24111	O-RİNG	O-RING	1				

NOT / NOTE: (1) SİPARİŞLERDE MAKİNA SERİ NO İLE BİRLİKTE MOTOR SERİ NO DA MUTLAKA BİLDİRİLMELİDİR. /
WHILE ORDERING ENGINE SERIAL NO MUST BE INFORMED WITH MACHINE SERIAL NO.

KÖR KAPAK, MOTOR 1104C-44T, RG38101
BLANKING PLATES, ENGINE 1104C-44T, RG38101



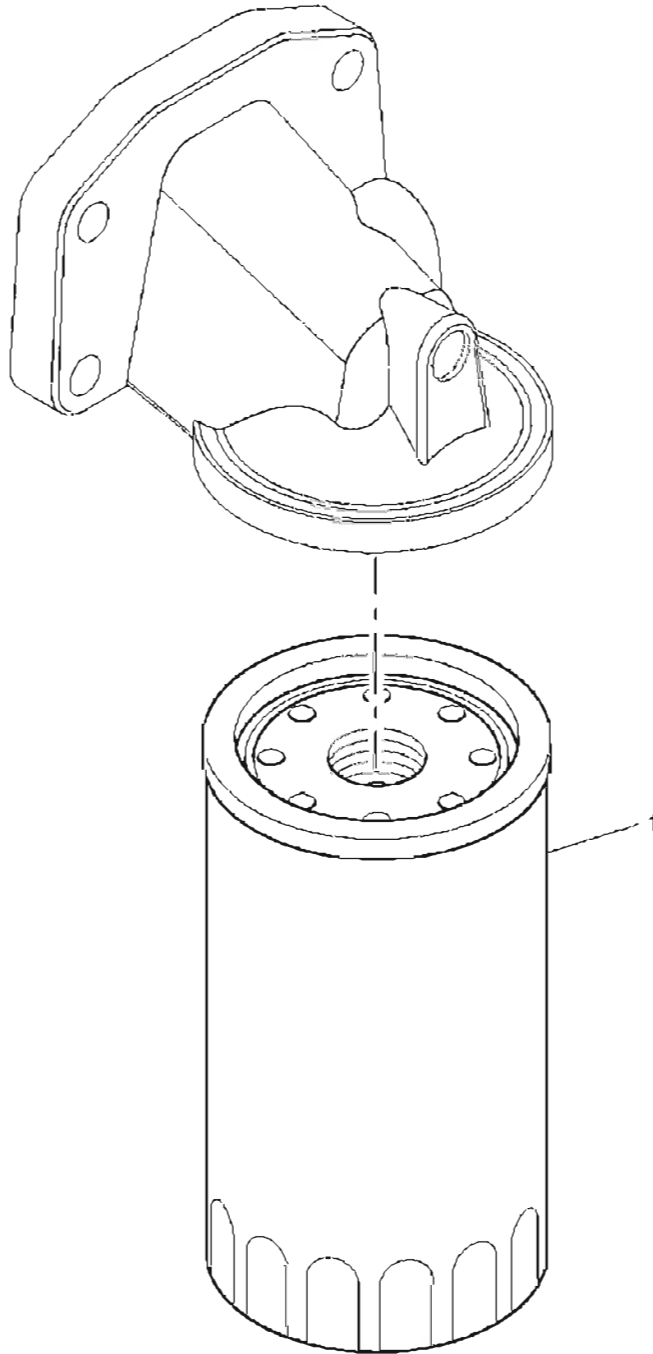
KÖR KAPAK, MOTOR 1104C-44T, RG38101
BLANKING PLATES, ENGINE 1104C-44T, RG38101

NO NO	PARÇA NO PART NO	TANIM	DESCRIPTION	ADET QTY	S.K. S.C.	SERİ NO SERIAL NO	D.T. ICA	NOT NOTE
1	F01/36210	KAPAK, KÖR	BLANKING PLATE	1				
2	F01/10084	CONTA	JOINT	1				
3	F01/23102	CİVATA	SCREW	4				

NOT / NOTE: (1) SİPARİŞLERDE MAKİNA SERİ NO İLE BİRLİKTE MOTOR SERİ NO DA MUTLAKA BİLDİRİLMELİDİR. /
WHILE ORDERING ENGINE SERIAL NO MUST BE INFORMED WITH MACHINE SERIAL NO.

G1-10-1

YAĞ FİLTRESİ, MOTOR 1104C-44T, RG38101
REMOTE LUBRICATING OIL FILTER, ENGINE 1104C-44T, RG38101

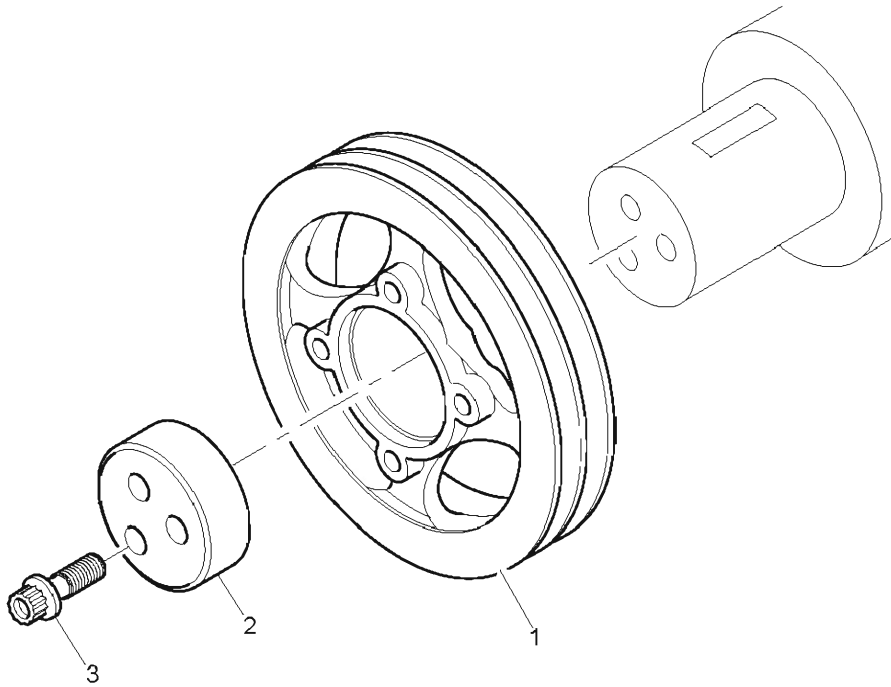


YAĞ FİLTRESİ, MOTOR 1104C-44T, RG38101
REMOTE LUBRICATING OIL FILTER, ENGINE 1104C-44T, RG38101

NO NO	PARÇA NO PART NO	TANIM	DESCRIPTION	ADET QTY	S.K. S.C.	SERİ NO SERIAL NO	D.T. ICA	NOT NOTE
1	F28/26500	YAĞ FİLTRESİ	OIL FILTER	1				

NOT / NOTE: (1) SİPARİŞLERDE MAKİNA SERİ NO İLE BİRLİKTE MOTOR SERİ NO DA MUTLAKA BİLDİRİLMELİDİR. /
WHILE ORDERING ENGINE SERIAL NO MUST BE INFORMED WITH MACHINE SERIAL NO.

KRANK KASNAČI, MOTOR 1104C-44T, RG38101
FRONT END DRIVE INPUT, ENGINE 1104C-44T, RG38101

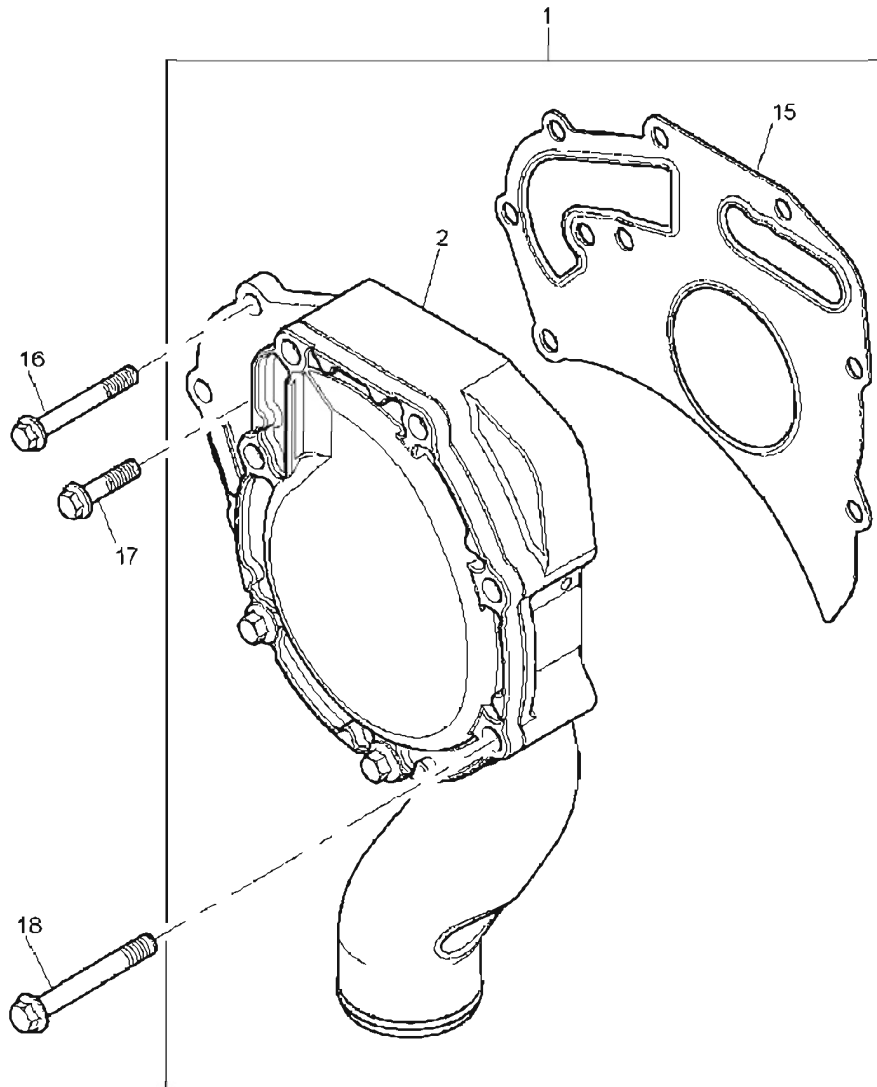


KRANK KASNAĐI, MOTOR 1104C-44T, RG38101
FRONT END DRIVE INPUT, ENGINE 1104C-44T, RG38101

NO NO	PARĐA NO PART NO	TANIM	DESCRIPTION	ADET QTY	S.K. S.C.	SERİ NO SERIAL NO	D.T. ICA	NOT NOTE
1	F01/31195	KASNAK, KRANK MİLİ	CRANK SHAFT PULLEY	1				
2	F01/10249	KASNAK YATAKLAMA ELEMANI	BLOCK	1				
3	F01/09259	CİVATA	BOLT	3				

NOT / NOTE: (1) SİPARİŞLERDE MAKİNA SERİ NO İLE BİRLİKTE MOTOR SERİ NO DA MUTLAKA BİLDİRİLMELİDİR. /
WHILE ORDERING ENGINE SERIAL NO MUST BE INFORMED WITH MACHINE SERIAL NO.

SU POMPASI, MOTOR 1104C-44T, RG38101
WATER PUMP, ENGINE 1104C-44T, RG38101

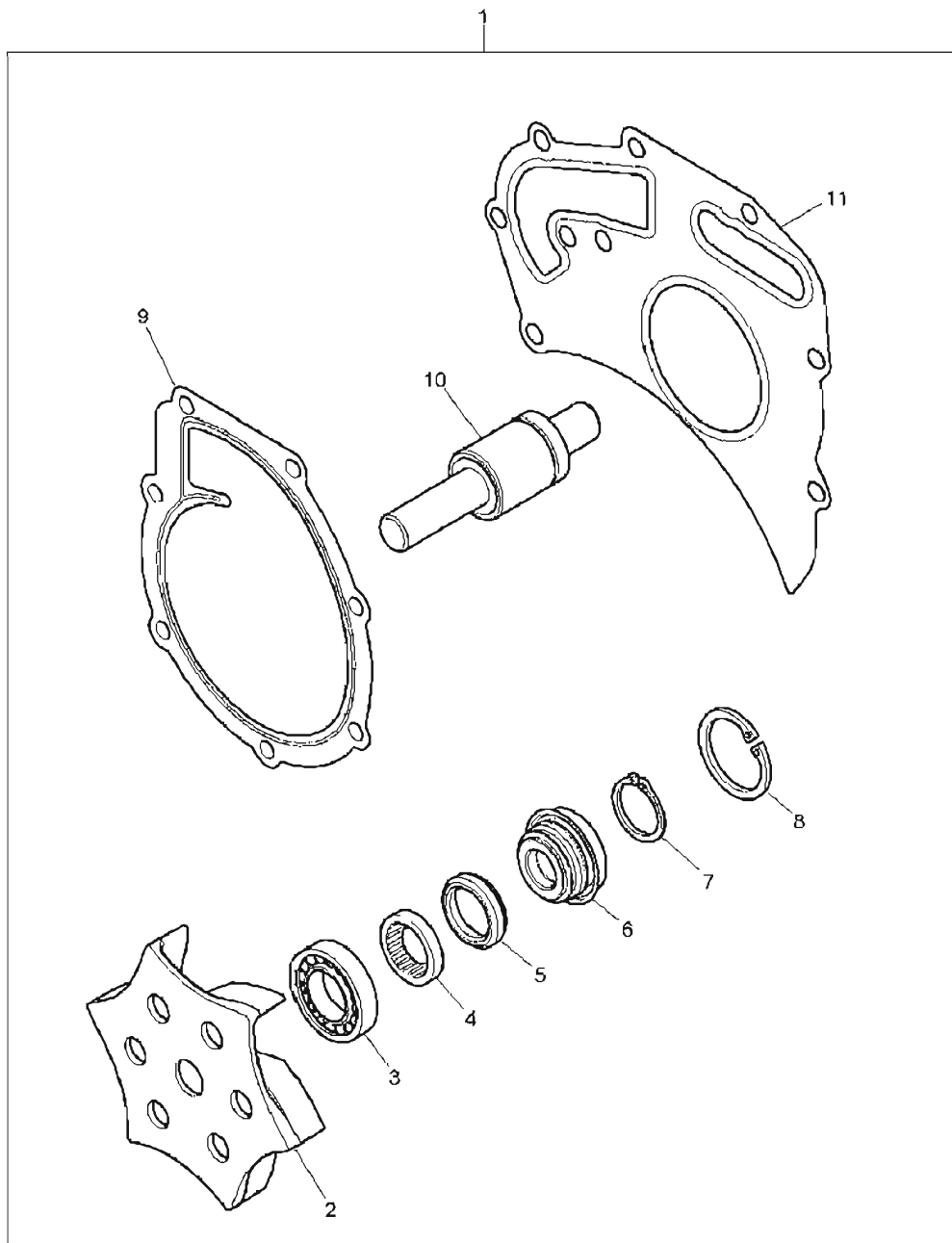


SU POMPASI, MOTOR 1104C-44T, RG38101
WATER PUMP, ENGINE 1104C-44T, RG38101

NO NO	PARÇA NO PART NO	TANIM	DESCRIPTION	ADET QTY	S.K. S.C.	SERİ NO SERIAL NO	D.T. ICA	NOT NOTE
1	F01/11086	SU POMPASI, KOMP	WATER PUMP KIT	1				
2		SU POMPASI	WATER PUMP	1	SOP			
3		GÖVDE	BODY	1	SOP			
4		KAPAK	COVER	1	SOP			
5		CONTA	GASKET	1	SOP			
6		PERVANE	IMPELLER	1	SOP			
7		SÜRÜCÜ MİLİ	DRIVE SHAFT	1	SOP			
8		KEÇE	SEAL	1	SOP			
9		SEGMAN	CIRCLIP	1	SOP			
10		SEGMAN	CIRCLIP	1	SOP			
11		RULMAN	ROLLER BEARING	1	SOP			
12		KEÇE	OIL SEAL	1	SOP			
13		RULMAN	BEARING	1	SOP			
14	F01/24850	DİŞLİ, SU POMPASI	WATER PUMP GEAR	1				
15	F01/36835	CONTA	WATER PUMP JOINT	1				
16	F01/23111	CİVATA	SCREW	2				
17	F01/23112	CİVATA	SCREW	2				
18	F01/23113	CİVATA	SCREW	5				

NOT / NOTE: (1) SİPARİŞLERDE MAKİNA SERİ NO İLE BİRLİKTE MOTOR SERİ NO DA MUTLAKA BİLDİRİLMELİDİR. /
WHILE ORDERING ENGINE SERIAL NO MUST BE INFORMED WITH MACHINE SERIAL NO.

SU POMPASI, MOTOR 1104C-44T, RG38101
WATER PUMP, ENGINE 1104C-44T, RG38101

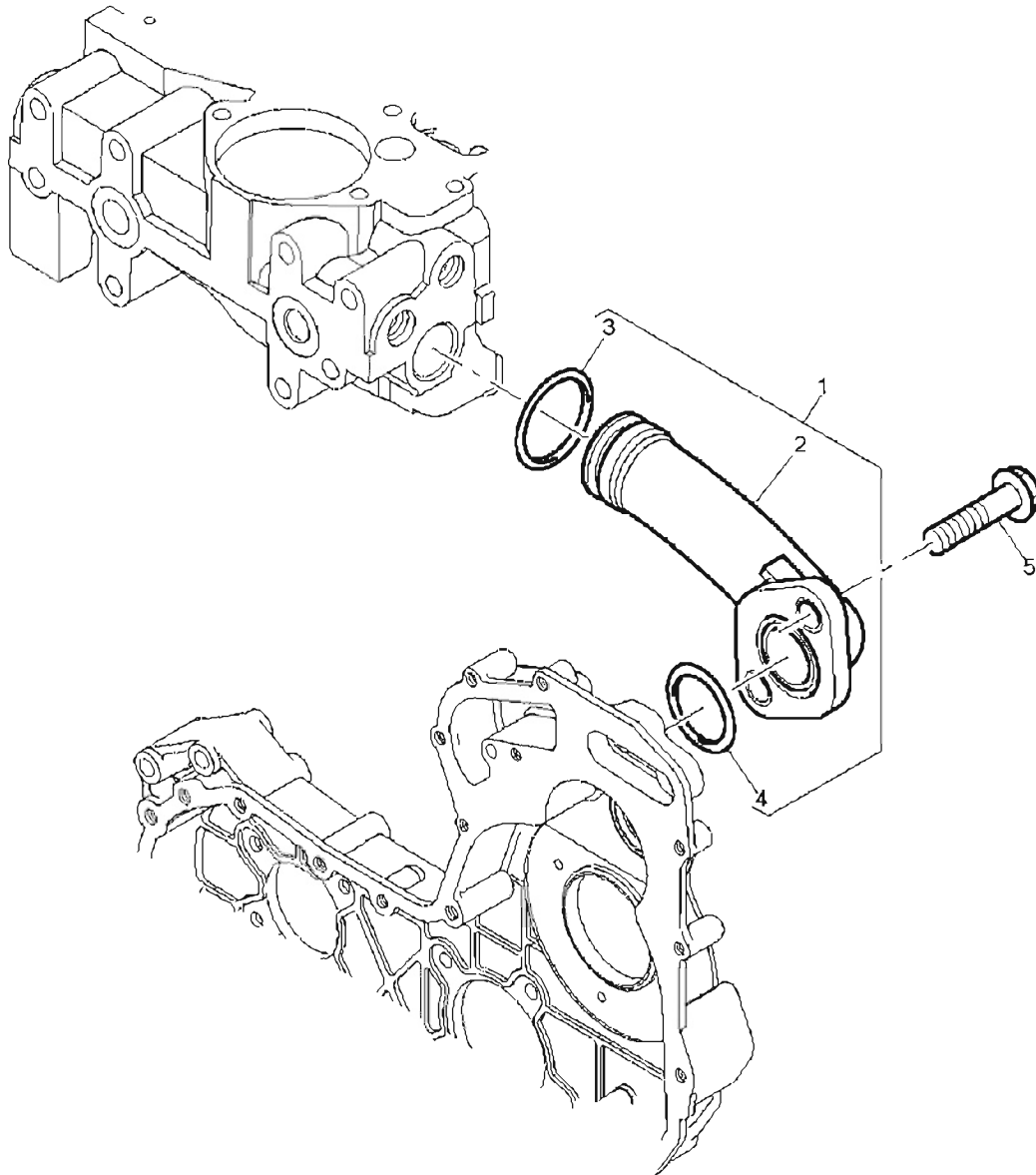


SU POMPASI, MOTOR 1104C-44T, RG38101
WATER PUMP, ENGINE 1104C-44T, RG38101

NO NO	PARÇA NO PART NO	TANIM	DESCRIPTION	ADET QTY	S.K. S.C.	SERİ NO SERIAL NO	D.T. ICA	NOT NOTE
1	F01/33812	SU POMPASI TAMİR TAKIMI	WATER PUMP REPAIR KIT	1				
2		PERVANE	IMPELLER	1	SOP			
3		RULMAN	ROLLER BEARING	1	SOP			
4		RULMAN	BEARING	1	SOP			
5		KEÇE	OIL SEAL	1	SOP			
6		KEÇE	SEAL	1	SOP			
7		SEGMAN	CIRCLIP	1	SOP			
8		SEGMAN	CIRCLIP	1	SOP			
9	F01/24860	CONTA, KAPAK	COVER JOINT	1				
10		SÜRÜCÜ MİLİ	DRIVE SHAFT	1	SOP			
11	F01/36835	CONTA, SU POMPASI	WATER PUMP JOINT	1				

NOT / NOTE: (1) SİPARİŞLERDE MAKİNA SERİ NO İLE BİRLİKTE MOTOR SERİ NO DA MUTLAKA BİLDİRİLMELİDİR. /
WHILE ORDERING ENGINE SERIAL NO MUST BE INFORMED WITH MACHINE SERIAL NO.

**BORU, MOTOR 1104C-44T, RG38101
PIPES, ENGINE 1104C-44T, RG38101**

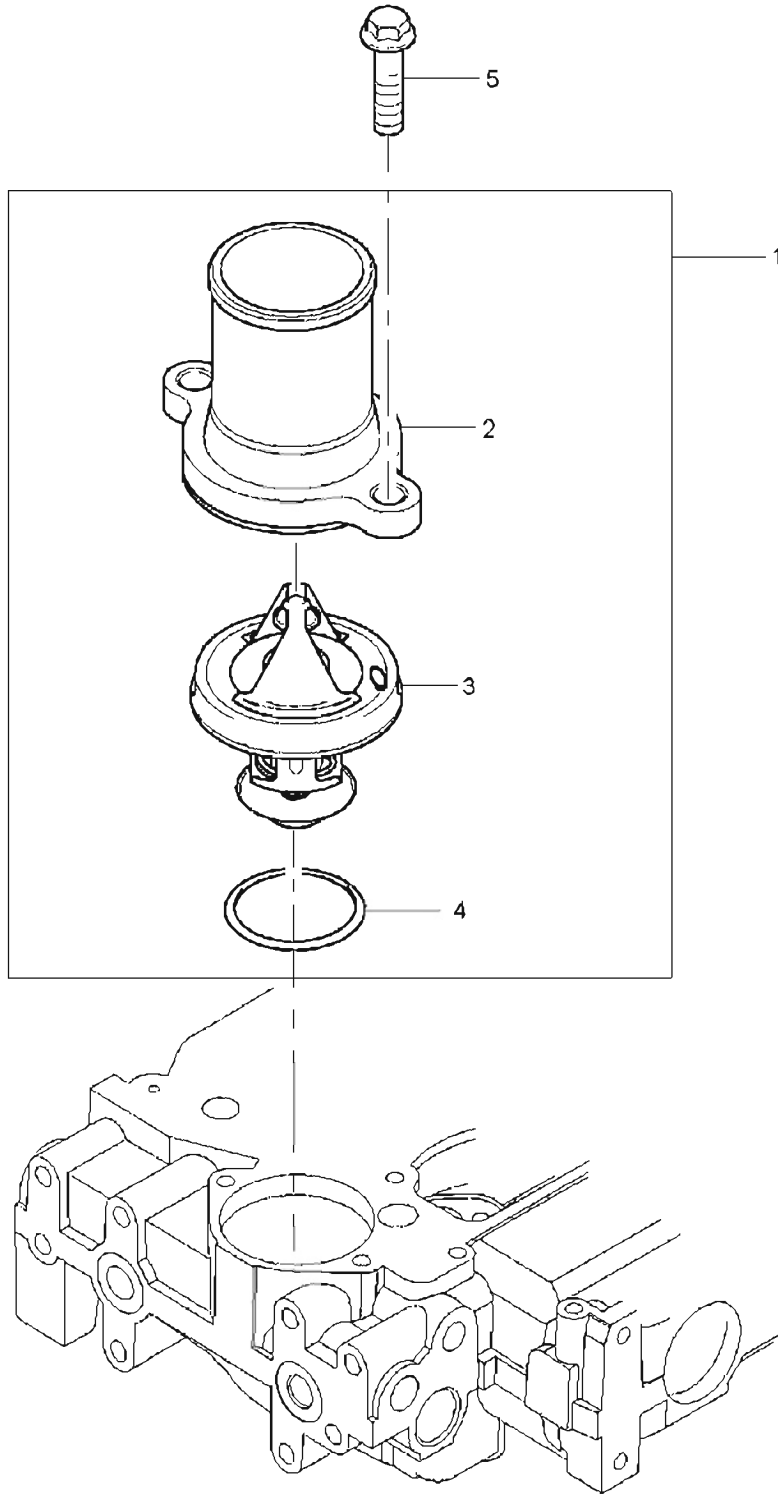


BORU, MOTOR 1104C-44T, RG38101
PIPES, ENGINE 1104C-44T, RG38101

NO NO	PARÇA NO PART NO	TANIM	DESCRIPTION	ADET QTY	S.K. S.C.	SERİ NO SERIAL NO	D.T. ICA	NOT NOTE
1	F01/41346	BAĞLANTI BORUSU, KOMP	CONNECTION ASSY.	1				
2		BAĞLANTI BORUSU	CONNECTION	1	SOP			
3	F01/24110	O RING	O-RING	1				
4	F01/24109	O RING	O-RING	1				
5	F01/23101	CİVATA	SCREW	2				

NOT / NOTE: (1) SİPARİŞLERDE MAKİNA SERİ NO İLE BİRLİKTE MOTOR SERİ NO DA MUTLAKA BİLDİRİLMELİDİR. /
WHILE ORDERING ENGINE SERIAL NO MUST BE INFORMED WITH MACHINE SERIAL NO.

TERMOSTAT VE BAĞLANTISI, MOTOR 1104C-44T, RG38101
WATER OUTLET HOUSING, ENGINE 1104C-44T, RG38101

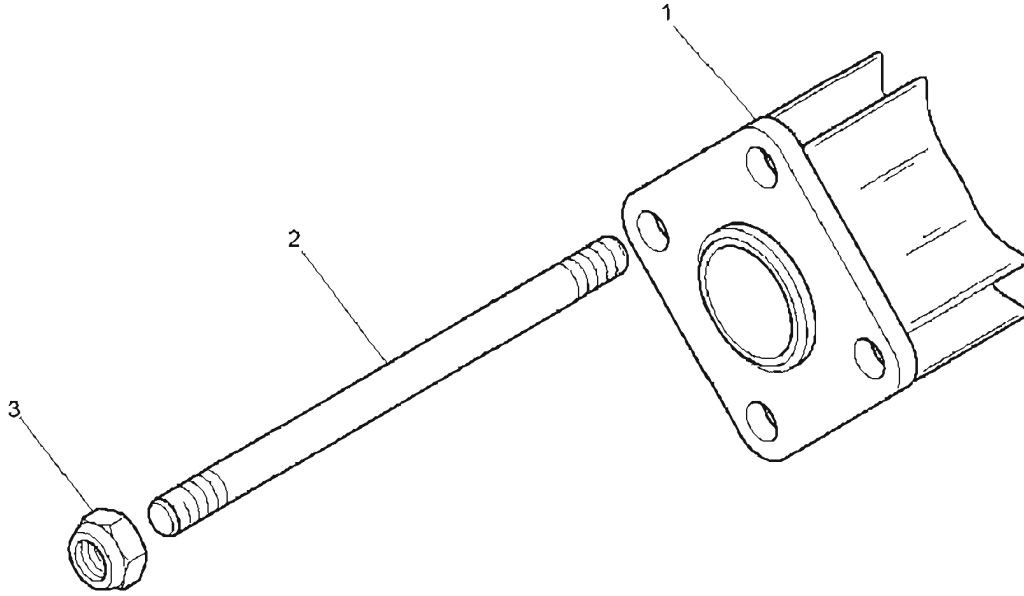


TERMOSTAT VE BAĞLANTISI, MOTOR 1104C-44T, RG38101
WATER OUTLET HOUSING, ENGINE 1104C-44T, RG38101

NO NO	PARÇA NO PART NO	TANIM	DESCRIPTION	ADET QTY	S.K. S.C.	SERİ NO SERIAL NO	D.T. ICA	NOT NOTE
1	F01/41341	TERMOSTAT KAPAĞI, PLASTİK KAPAKLI,KOMP	CONNECTION, WITH PLASTIC COVER ASSY	1				
	F01/41347	TERMOSTAT KAPAĞI, ALÜMİNYUM KAPAKLI,KOMP	CONNECTION, WITH ALUMINIUM COVER ASSY	1	A			
2		TERMOSTAT KAPAĞI	CONNECTION	1	SOP			
3	F01/08870	TERMOSTAT	THERMOSTAT	1				
4	F01/24138	O RING	O-RING	1				
5	F01/17985	CİVATA	SCREW	2				

NOT / NOTE: (1) SİPARİŞLERDE MAKİNA SERİ NO İLE BİRLİKTE MOTOR SERİ NO DA MUTLAKA BİLDİRİLMELİDİR. /
WHILE ORDERING ENGINE SERIAL NO MUST BE INFORMED WITH MACHINE SERIAL NO.

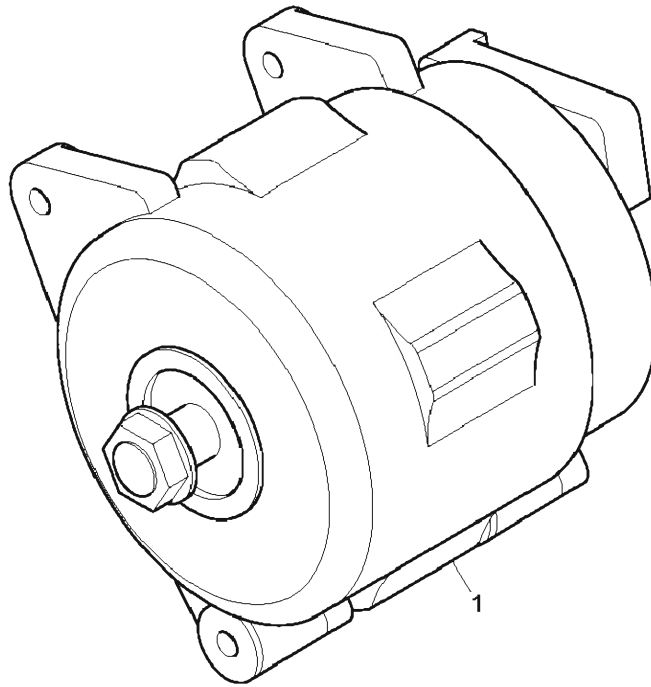
FAN BAĞLANTISI, MOTOR 1104C-44T, RG38101
FAN, ENGINE 1104C-44T, RG38101



FAN BAĞLANTISI, MOTOR 1104C-44T, RG38101
FAN, ENGINE 1104C-44T, RG38101

NO NO	PARÇA NO PART NO	TANIM	DESCRIPTION	ADET QTY	S.K. S.C.	SERİ NO SERIAL NO	D.T. ICA	NOT NOTE
1	F01/09637	ARA ELEMAN, FAN	EXTENSION	1				
2	F01/23109	SAPLAMA	STUD	4				
3	F01/23140	SOMUN	NUT	4				

NOT / NOTE: (1) SİPARİŞLERDE MAKİNA SERİ NO İLE BİRLİKTE MOTOR SERİ NO DA MUTLAKA BİLDİRİLMELİDİR. /
WHILE ORDERING ENGINE SERIAL NO MUST BE INFORMED WITH MACHINE SERIAL NO.

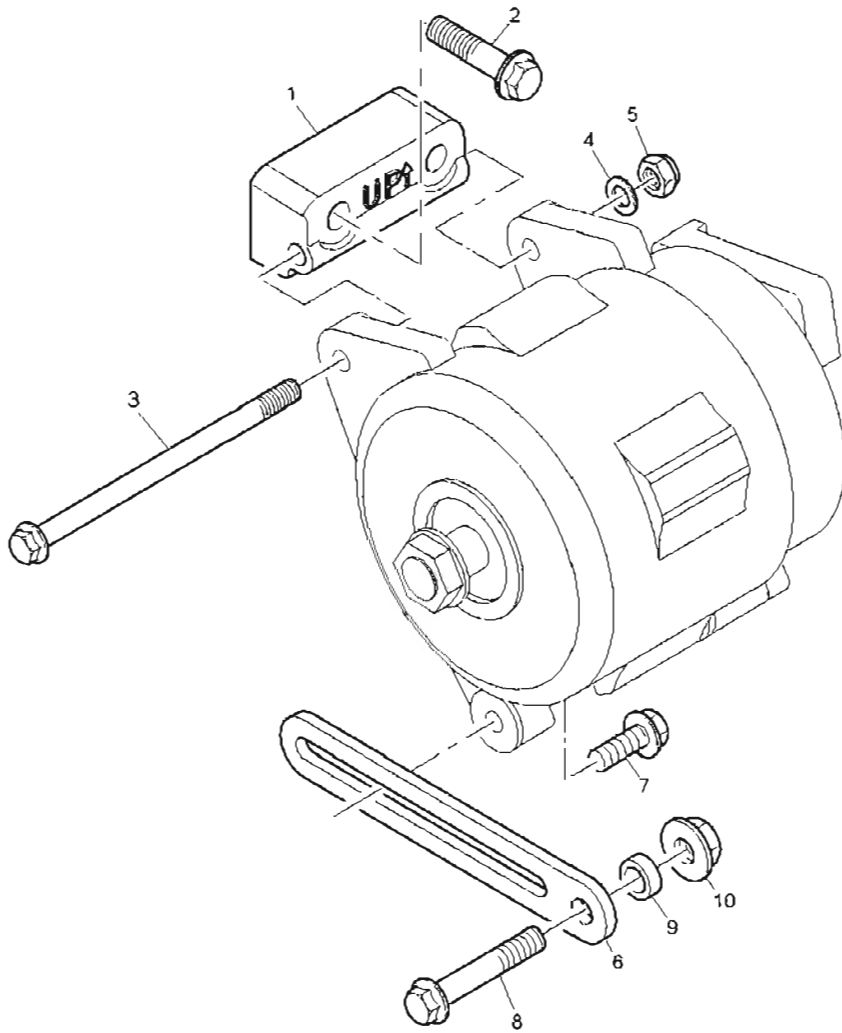


ALTERNATÖR, MOTOR 1104C-44T, RG38101
ALTERNATOR, ENGINE 1104C-44T, RG38101

NO NO	PARÇA NO PART NO	TANIM	DESCRIPTION	ADET QTY	S.K. S.C.	SERİ NO SERIAL NO	D.T. ICA	NOT NOTE
1	F01/28745	ALTERNATÖR	ALTERNATOR	1				

NOT / NOTE: (1) SİPARİŞLERDE MAKİNA SERİ NO İLE BİRLİKTE MOTOR SERİ NO DA MUTLAKA BİLDİRİLMELİDİR. /
WHILE ORDERING ENGINE SERIAL NO MUST BE INFORMED WITH MACHINE SERIAL NO.

ALTERNATÖR BAĞLANTILARI, MOTOR 1104C-44T, RG38101
ALTERNATOR BRACKET & FIXINGS, ENGINE 1104C-44T, RG38101

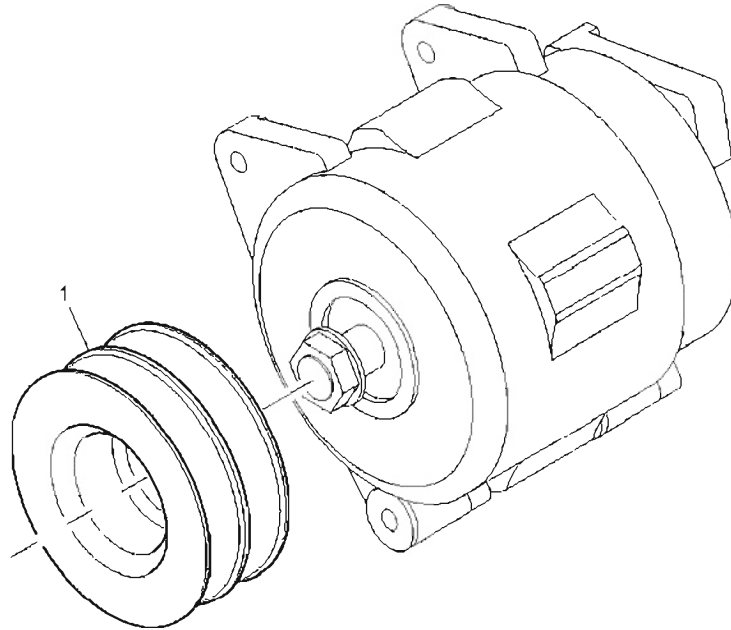


ALTERNATÖR BAĞLANTILARI, MOTOR 1104C-44T, RG38101
ALTERNATOR BRACKET & FIXINGS, ENGINE 1104C-44T, RG38101

NO NO	PARÇA NO PART NO	TANIM	DESCRIPTION	ADET QTY	S.K. S.C.	SERİ NO SERIAL NO	D.T. ICA	NOT NOTE
1	F01/38240	BAĞLANTI PARÇASI	ALTERNATOR BRACKET	1				
2	F01/23114	CİVATA	SCREW	2				
3	F01/23115	CİVATA	SCREW	1				
4	F01/21310	PUL	WASHER	1				
5	F01/23130	SOMUN	NUT	1				
6	F01/36125	AYAR KOLU	LEVER	1				
7	F01/23116	CİVATA	SCREW	1				
8	F01/23117	CİVATA	SCREW	1				
9	F01/09202	BOŞLUK PULU	SPACER	1				
10	F01/18027	SOMUN	NUT	1				

NOT / NOTE: (1) SİPARİŞLERDE MAKİNA SERİ NO İLE BİRLİKTE MOTOR SERİ NO DA MUTLAKA BİLDİRİLMELİDİR. /
WHILE ORDERING ENGINE SERIAL NO MUST BE INFORMED WITH MACHINE SERIAL NO.

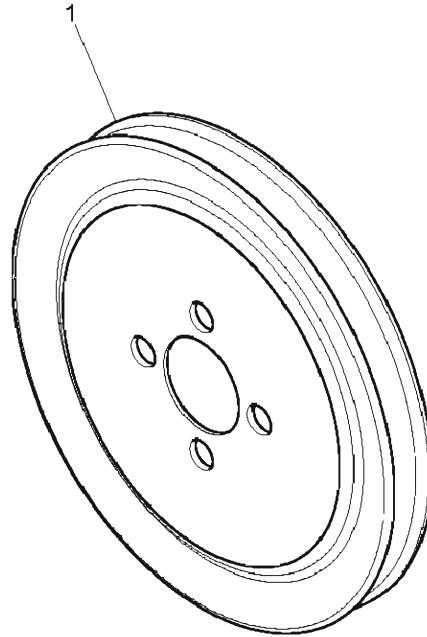
**KASNAK, ALTERNATÖR, MOTOR 1104C-44T, RG38101
PULLEYS, ENGINE 1104C-44T, RG38101**



KASNAK, ALTERNATÖR, MOTOR 1104C-44T, RG38101
PULLEYS, ENGINE 1104C-44T, RG38101

NO NO	PARÇA NO PART NO	TANIM	DESCRIPTION	ADET QTY	S.K. S.C.	SERİ NO SERIAL NO	D.T. ICA	NOT NOTE
1	F01/31150	KASNAK, 2 KANALLI, ALTERNATÖR	2 GROOVE ALTERNATOR PULLEY	1				

NOT / NOTE: (1) SİPARİŞLERDE MAKİNA SERİ NO İLE BİRLİKTE MOTOR SERİ NO DA MUTLAKA BİLDİRİLMELİDİR. /
WHILE ORDERING ENGINE SERIAL NO MUST BE INFORMED WITH MACHINE SERIAL NO.

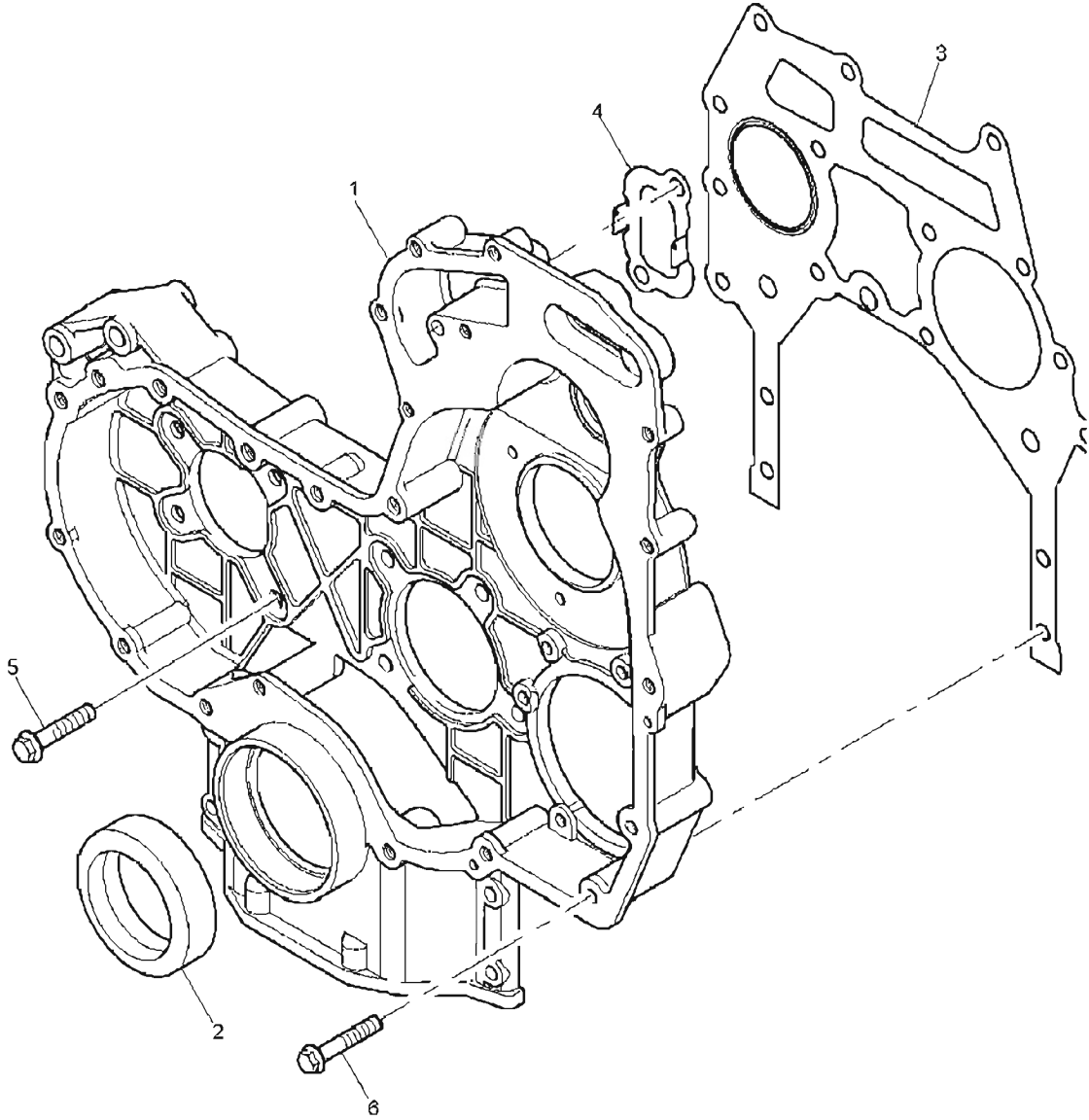


YARDIMCI KASNAK, MOTOR 1104C-44T, RG38101
AUXILIARY DRIVE, ENGINE 1104C-44T, RG38101

NO NO	PARÇA NO PART NO	TANIM	DESCRIPTION	ADET QTY	S.K. S.C.	SERİ NO SERIAL NO	D.T. ICA	NOT NOTE
1	F01/31145	KASNAK, TEK KANALLI	1 GROOVE PULLEY					

NOT / NOTE: (1) SİPARİŞLERDE MAKİNA SERİ NO İLE BİRLİKTE MOTOR SERİ NO DA MUTLAKA BİLDİRİLMELİDİR. /
WHILE ORDERING ENGINE SERIAL NO MUST BE INFORMED WITH MACHINE SERIAL NO.

ZAMANLAMA DİŞLİSİ MUHAFAZASI, MOTOR 1104C-44T, RG38101
TIMING CASE, ENGINE 1104C-44T, RG38101

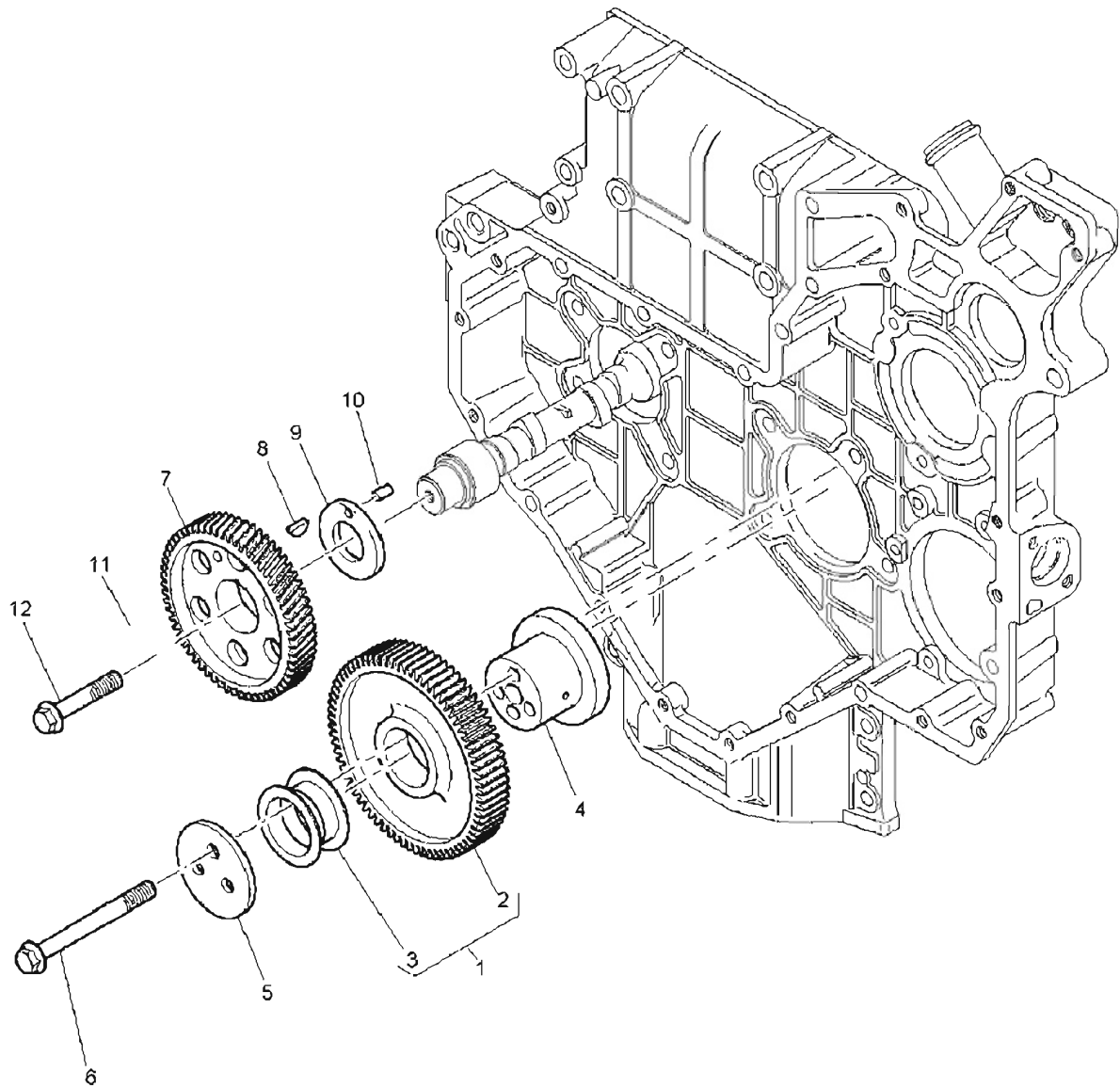


ZAMANLAMA DİŞLİSİ MUHAFAZASI, MOTOR 1104C-44T, RG38101
TIMING CASE, ENGINE 1104C-44T, RG38101

NO NO	PARÇA NO PART NO	TANIM	DESCRIPTION	ADET QTY	S.K. S.C.	SERİ NO SERIAL NO	D.T. ICA	NOT NOTE
1	F01/37106	ZAMANLAMA DİŞLİSİ MUHAFAZASI	TIMING CASE					
2	F01/10112	KEÇE, KRANK MILİ, ÖN	FRONT OIL SEAL					
3	F01/10051	CONTA, ZAMANLAMA DİŞLİSİ MUHAFAZASI	TIMING CASE JOINT					
4	F01/10052	CONTA, ZAMANLAMA DİŞLİSİ MUHAFAZASI	TIMING CASE JOINT					
5	F01/23101	CİVATA	SCREW					
6	F01/23118	CİVATA	SCREW					

NOT / NOTE: (1) SİPARİŞLERDE MAKİNA SERİ NO İLE BİRLİKTE MOTOR SERİ NO DA MUTLAKA BİLDİRİLMELİDİR. /
WHILE ORDERING ENGINE SERIAL NO MUST BE INFORMED WITH MACHINE SERIAL NO.

ZAMANLAMA DİŞLİSİ MUHAFAZASI, MOTOR 1104C-44T, RG38101
TIMING CASE, ENGINE 1104C-44T, RG38101

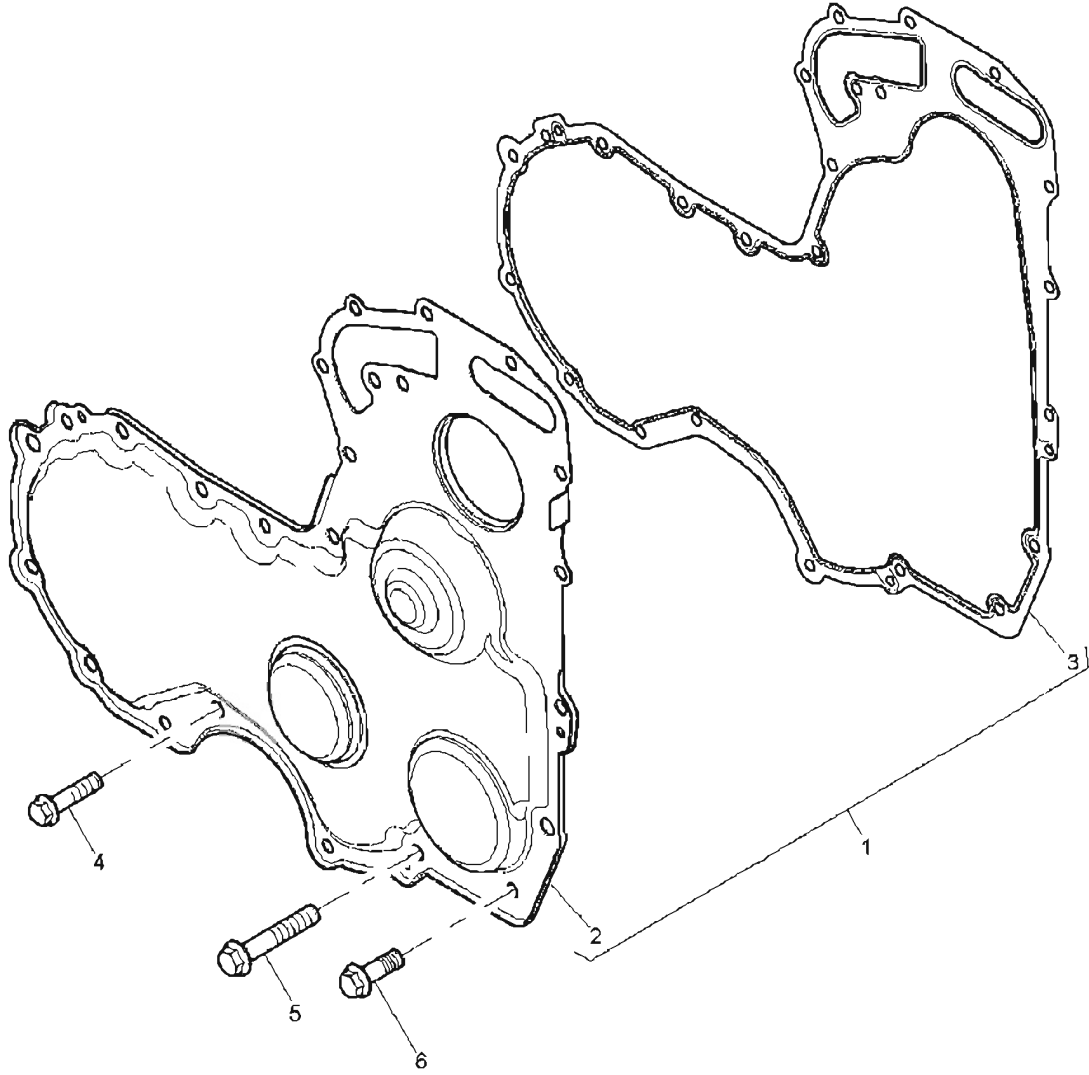


ZAMANLAMA DİŞLİSİ MUHAFAZASI, MOTOR 1104C-44T, RG38101
TIMING CASE, ENGINE 1104C-44T, RG38101

NO NO	PARÇA NO PART NO	TANIM	DESCRIPTION	ADET QTY	S.K. S.C.	SERİ NO SERIAL NO	D.T. ICA	NOT NOTE
1	F01/31175	AVARE DİŞLİ GRUBU	IDLER GEAR ASSY.	1				
2		AVARE DİŞLİ	IDLER GEAR	1	SOP			
3	F01/00500	BURÇ	BUSH	2				
4	F01/33425	GÖBEK, AVARE DİŞLİ	HUB	1				
5	F01/32411	BAĞLANTI PULU	PLATE	1				
6	F01/23119	CİVATA	SCREW	3				
7	F01/31181	EKSANTRİK (KAM) MİLİ DİŞLİSİ	CAMSHAFT GEAR	1				
8	F01/05010	KAMA	WOODRUFF KEY	1				
9	F01/33220	PUL	WASHER	1				
10	F01/21110	PİM	DOWEL	1				
11	F01/31160	DAYAMA PULU	THRUST WASHER	1				
12	F01/23120	CİVATA	SCREW	1				

NOT / NOTE: (1) SİPARİŞLERDE MAKİNA SERİ NO İLE BİRLİKTE MOTOR SERİ NO DA MUTLAKA BİLDİRİLMELİDİR. /
WHILE ORDERING ENGINE SERIAL NO MUST BE INFORMED WITH MACHINE SERIAL NO.

ZAMANLAMA DİŞLİSİ KAPAĞI, MOTOR 1104C-44T, RG38101
TIMING COVER, ENGINE 1104C-44T, RG38101

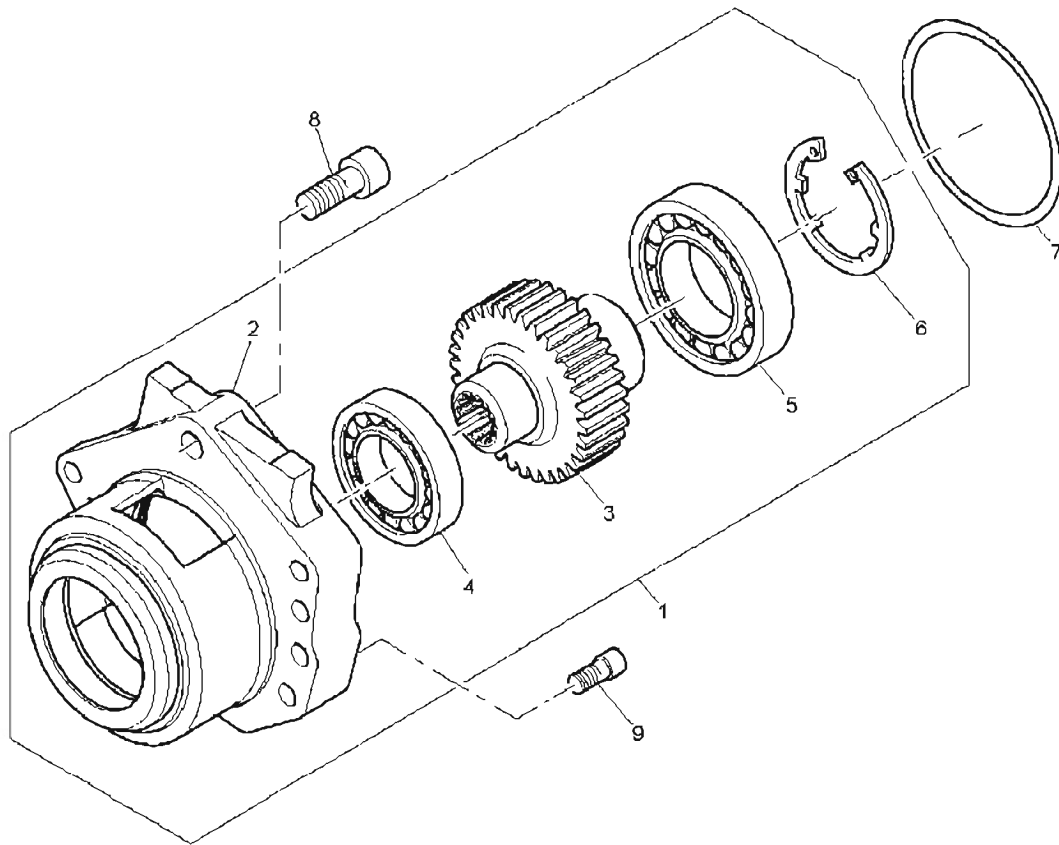


ZAMANLAMA DIŐLİSİ KAPAĐI, MOTOR 1104C-44T, RG38101
TIMING COVER, ENGINE 1104C-44T, RG38101

NO NO	PARĐA NO PART NO	TANIM	DESCRIPTION	ADET QTY	S.K. S.C.	SERİ NO SERIAL NO	D.T. ICA	NOT NOTE
1	F01/41411	KAPAK, ZAMANLAMA DIŐLİSİ, KOMP	TIMING GEAR COVER ASSY	1				
2		KAPAK, ZAMANLAMA DIŐLİSİ	TIMING COVER	1	SOP			
3	F01/36824	CONTA	COVER JOINT	1				
4	F01/23121	CİVATA	SCREW	9				
5	F01/23113	CİVATA	SCREW	5				
6	F01/23123	CİVATA	SCREW	1				

NOT / NOTE: (1) SİPARİŐLERDE MAKİNA SERİ NO İLE BİRLİKTE MOTOR SERİ NO DA MUTLAKA BİLDİRİLMELİDİR. /
WHILE ORDERING ENGINE SERIAL NO MUST BE INFORMED WITH MACHINE SERIAL NO.

ADAPTÖR, MOTOR 1104C-44T, RG38101
DRIVE ADAPTOR, ENGINE 1104C-44T, RG38101

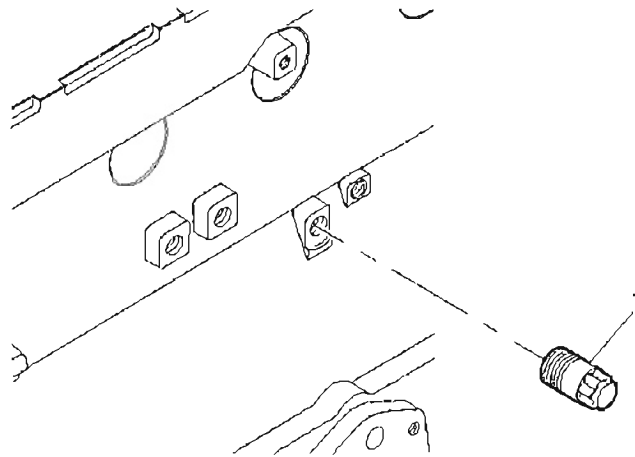


ADAPTÖR, MOTOR 1104C-44T, RG38101
DRIVE ADAPTOR, ENGINE 1104C-44T, RG38101

NO NO	PARÇA NO PART NO	TANIM	DESCRIPTION	ADET QTY	S.K. S.C.	SERİ NO SERIAL NO	D.T. ICA	NOT NOTE
1	F01/41180	ADAPTÖR, KOMP	ADAPTOR ASSY	1				
2		ADAPTÖR	ADAPTOR	1	SOP			
3	F01/31165	DİŞLİ	GEAR	1				
4	F01/25205	RULMAN	BALL BEARING	1				
5	F01/25210	RULMAN	BALL BEARING	1				
6	F01/27205	SEGMAN	CIRCLIP	1				
7	F01/24141	O-RING	O-RING	1				
8	F01/23124	CİVATA	SCREW	1				
9	F01/23122	CİVATA	SCREW	5				

NOT / NOTE: (1) SİPARİŞLERDE MAKİNA SERİ NO İLE BİRLİKTE MOTOR SERİ NO DA MUTLAKA BİLDİRİLMELİDİR. /
WHILE ORDERING ENGINE SERIAL NO MUST BE INFORMED WITH MACHINE SERIAL NO.

TAPA, MOTOR 1104C-44T, RG38101
BLANKING PLUGS, ENGINE 1104C-44T, RG38101

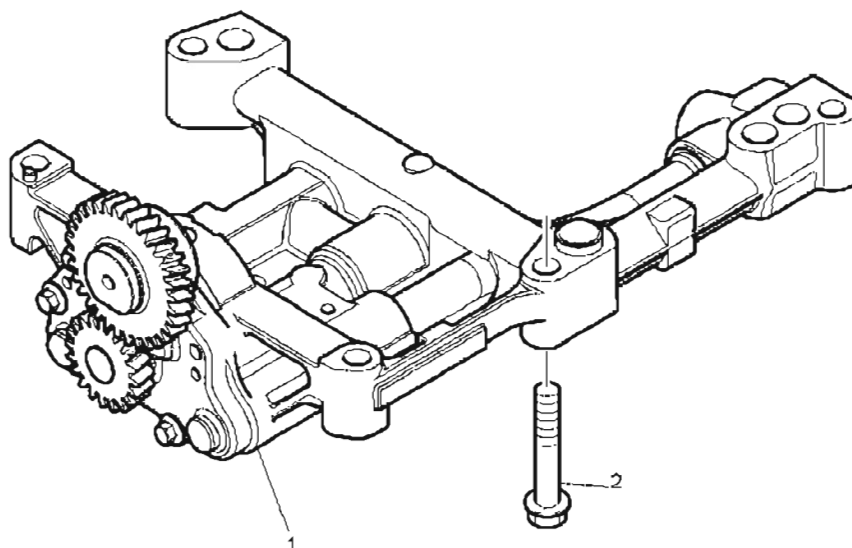


TAPA, MOTOR 1104C-44T, RG38101
BLANKING PLUGS, ENGINE 1104C-44T, RG38101

NO NO	PARÇA NO PART NO	TANIM	DESCRIPTION	ADET QTY	S.K. S.C.	SERİ NO SERIAL NO	D.T. ICA	NOT NOTE
1	F01/32120	TAPA	PLUG	1				

NOT / NOTE: (1) SİPARİŞLERDE MAKİNA SERİ NO İLE BİRLİKTE MOTOR SERİ NO DA MUTLAKA BİLDİRİLMELİDİR. /
WHILE ORDERING ENGINE SERIAL NO MUST BE INFORMED WITH MACHINE SERIAL NO.

YAĞ POMPASI, MOTOR 1104C-44T, RG38101
LUBRICATING OIL PUMP & DELIVERY HOUSING, ENGINE 1104C-44T, RG38101

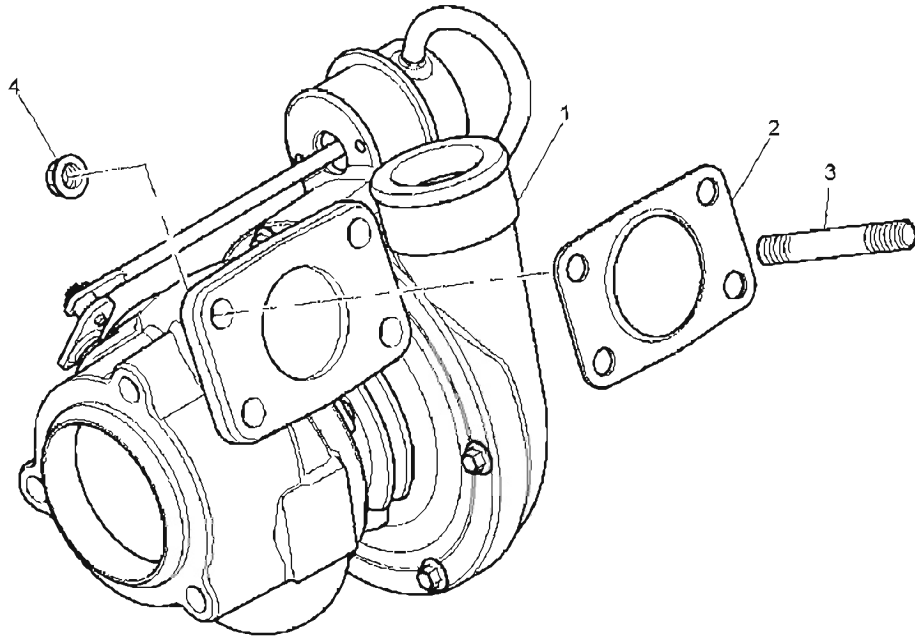


YAĞ POMPASI, MOTOR 1104C-44T, RG38101
LUBRICATING OIL PUMP & DELIVERY HOUSING, ENGINE 1104C-44T, RG38101

NO NO	PARÇA NO PART NO	TANIM	DESCRIPTION	ADET QTY	S.K. S.C.	SERİ NO SERIAL NO	D.T. ICA	NOT NOTE
1	F01/10482	YAĞ POMPASI	OIL PUMP	1				
2	F01/23125	CIVATA	SCREW	5				

NOT / NOTE: (1) SİPARİŞLERDE MAKİNA SERİ NO İLE BİRLİKTE MOTOR SERİ NO DA MUTLAKA BİLDİRİLMELİDİR. /
WHILE ORDERING ENGINE SERIAL NO MUST BE INFORMED WITH MACHINE SERIAL NO.

TÜRBOŞARJ, MOTOR 1104C-44T, RG38101
TURBOCHARGER, ENGINE 1104C-44T, RG38101

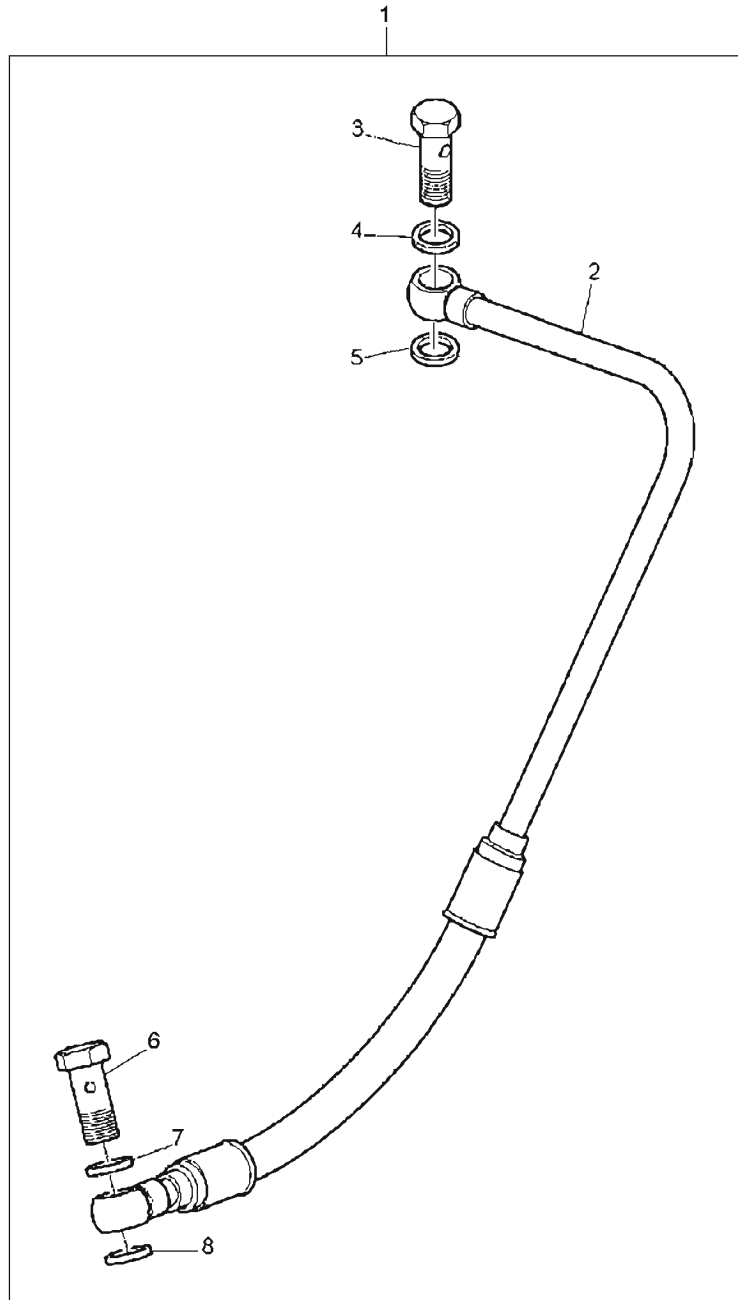


TÜRBOŞARJ, MOTOR 1104C-44T, RG38101
TURBOCHARGER, ENGINE 1104C-44T, RG38101

NO NO	PARÇA NO PART NO	TANIM	DESCRIPTION	ADET QTY	S.K. S.C.	SERİ NO SERIAL NO	D.T. ICA	NOT NOTE
1	F01/26698	TÜRBOŞARJ	TURBOCHARGER	1				
2	F01/36850	CONTA	JOINT	1				
3	F01/23150	SAPLAMA	STUD	4				
4	F01/18029	SOMUN	NUT	4				

NOT / NOTE: (1) SİPARİŞLERDE MAKİNA SERİ NO İLE BİRLİKTE MOTOR SERİ NO DA MUTLAKA BİLDİRİLMELİDİR. /
WHILE ORDERING ENGINE SERIAL NO MUST BE INFORMED WITH MACHINE SERIAL NO.

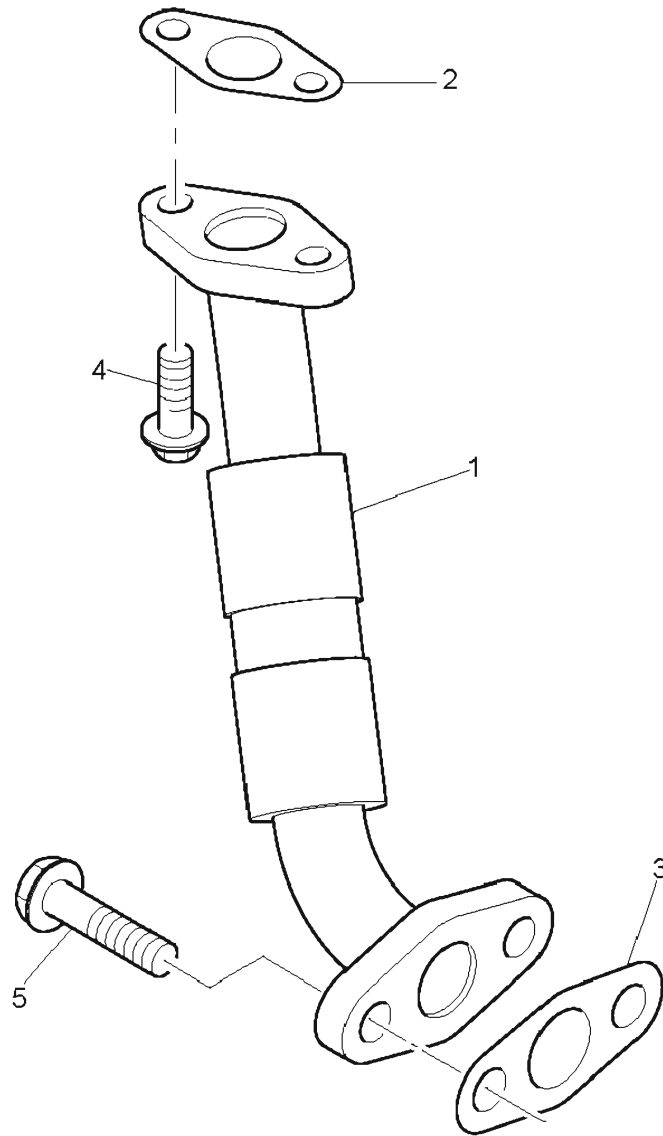
BESLEME BORUSU, MOTOR 1104C-44T, RG38101
FEED PIPES, ENGINE 1104C-44T, RG38101



BESLEME BORUSU, MOTOR 1104C-44T, RG38101
FEED PIPES, ENGINE 1104C-44T, RG38101

NO NO	PARÇA NO PART NO	TANIM	DESCRIPTION	ADET QTY	S.K. S.C.	SERİ NO SERIAL NO	D.T. ICA	NOT NOTE
1	F01/35711	BESLEME BORUSU, TURBOŞARJ, KOMP	TURBO FEED PIPE ASSY	1				
2		BESLEME BORUSU, TURBOŞARJ	TURBO FEED PIPE	1	SOP			
3	F01/32115	BANJO CİVATA	BANJO BOLT	1				
4	F01/21311	PUL	WASHER	1				
5	F01/21311	PUL	WASHER	1				
6	F01/32115	BANJO CİVATA	BANJO BOLT	1				
7	F01/21311	PUL	WASHER	1				
8	F01/21311	PUL	WASHER	1				

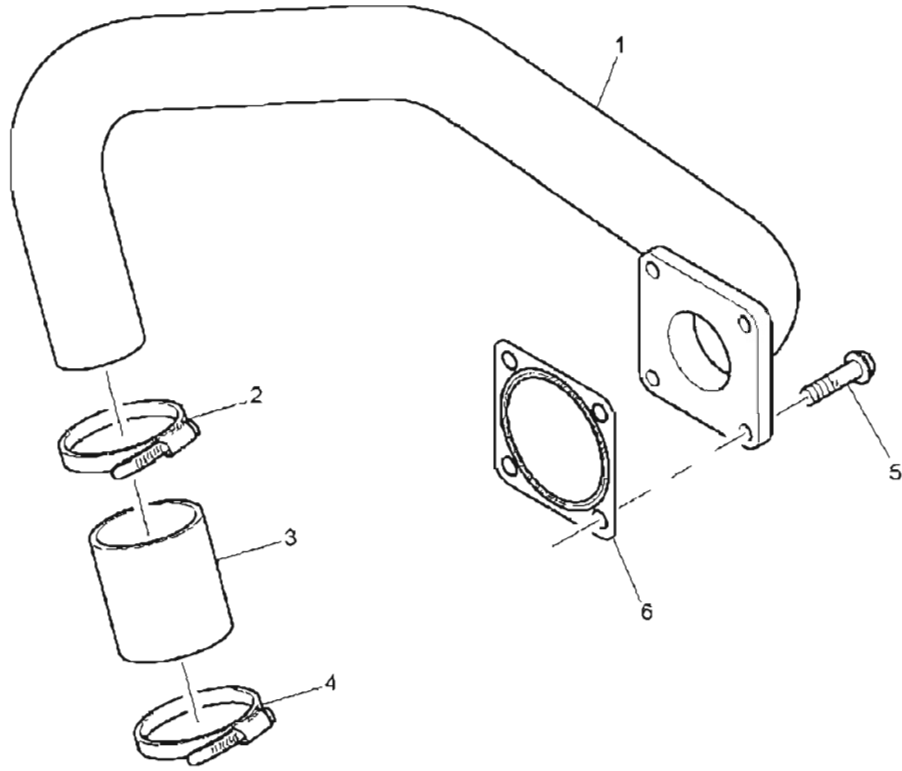
NOT / NOTE: (1) SİPARİŞLERDE MAKİNA SERİ NO İLE BİRLİKTE MOTOR SERİ NO DA MUTLAKA BİLDİRİLMELİDİR. /
WHILE ORDERING ENGINE SERIAL NO MUST BE INFORMED WITH MACHINE SERIAL NO.



SIZINTI BORUSU, MOTOR 1104C-44T, RG38101
LEAK-OFF PIPES, ENGINE 1104C-44T, RG38101

NO NO	PARÇA NO PART NO	TANIM	DESCRIPTION	ADET QTY	S.K. S.C.	SERİ NO SERIAL NO	D.T. ICA	NOT NOTE
1	F01/35810	SIZINTI BORUSU, TURBOŞARJ	TURBO DRAIN PIPE	1				
2	F01/36854	CONTA	JOINT	1				
3	F01/36855	CONTA	JOINT	1				
4	F01/23126	CİVATA	SCREW	2				
5	F01/23101	CİVATA	SCREW	2				

NOT / NOTE: (1) SİPARİŞLERDE MAKİNA SERİ NO İLE BİRLİKTE MOTOR SERİ NO DA MUTLAKA BİLDİRİLMELİDİR. /
WHILE ORDERING ENGINE SERIAL NO MUST BE INFORMED WITH MACHINE SERIAL NO.

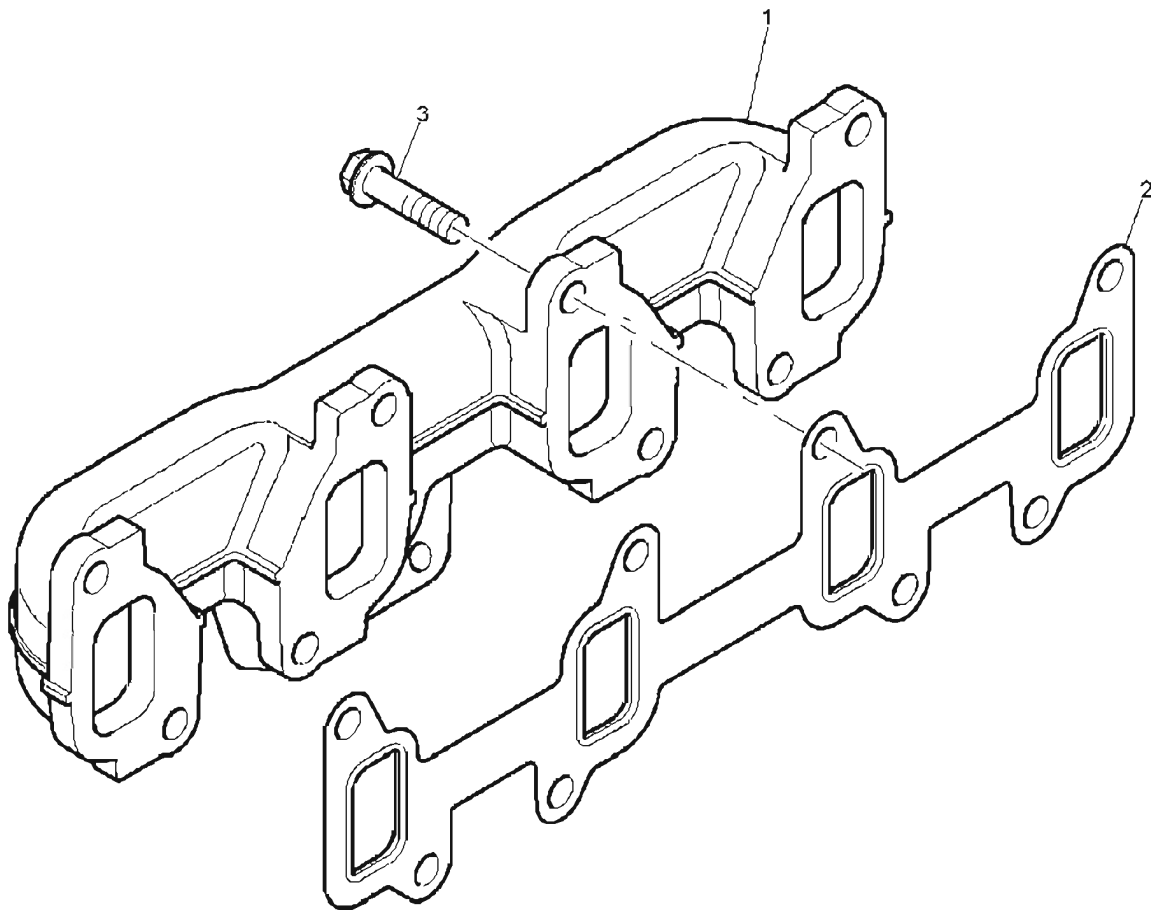


BORU VE BAĞLANTILARI, MOTOR 1104C-44T, RG38101
PIPEWORK & CONNECTIONS, ENGINE 1104C-44T, RG38101

NO NO	PARÇA NO PART NO	TANIM	DESCRIPTION	ADET QTY	S.K. S.C.	SERİ NO SERIAL NO	D.T. ICA	NOT NOTE
1	F01/35710	BORU	PIPE	1				
2	F01/24870	KELEPÇE	HOSE CLIP	1				
3	F01/10307	HORTUM	HOSE	1				
4	F01/24870	KELEPÇE	HOSE CLIP	1				
5	F01/23102	CİVATA	SCREW	4				
6	F01/10083	CONTA	JOINT	1				

NOT / NOTE: (1) SİPARİŞLERDE MAKİNA SERİ NO İLE BİRLİKTE MOTOR SERİ NO DA MUTLAKA BİLDİRİLMELİDİR. /
WHILE ORDERING ENGINE SERIAL NO MUST BE INFORMED WITH MACHINE SERIAL NO.

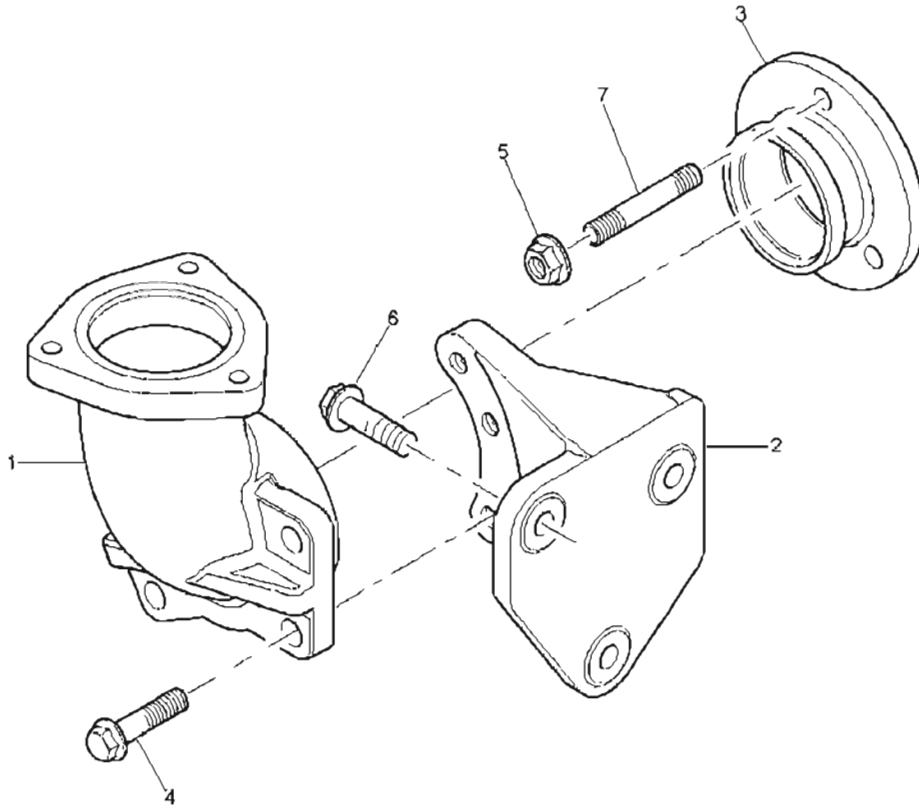
EGSOZ MANIFOLDU, MOTOR 1104C-44T, RG38101
EXHAUST MANIFOLD, ENGINE 1104C-44T, RG38101



EGSOZ MANİFOLDU, MOTOR 1104C-44T, RG38101
EXHAUST MANIFOLD, ENGINE 1104C-44T, RG38101

NO NO	PARÇA NO PART NO	TANIM	DESCRIPTION	ADET QTY	S.K. S.C.	SERİ NO SERIAL NO	D.T. ICA	NOT NOTE
1	F01/37720	EGSOZ MANIFOLDU	EXHAUST MANIFOLD	1				
2	F01/36832	CONTA	EXHAUST MANIFOLD CONTASI	1				
3	F01/32105	CİVATA	SCREW	8				

NOT / NOTE: (1) SİPARİŞLERDE MAKİNA SERİ NO İLE BİRLİKTE MOTOR SERİ NO DA MUTLAKA BİLDİRİLMELİDİR. /
WHILE ORDERING ENGINE SERIAL NO MUST BE INFORMED WITH MACHINE SERIAL NO.

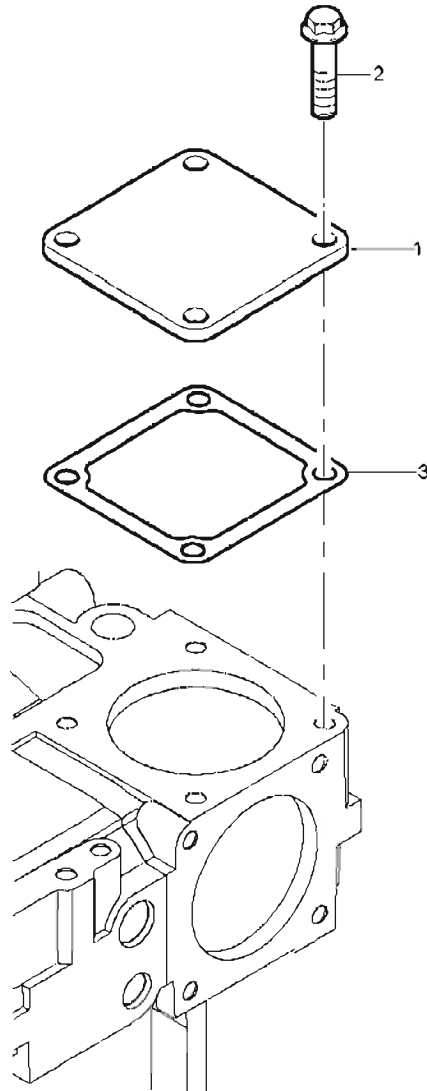


EGSOZ DİRSEĞİ VE BAĞLANTILARI, MOTOR 1104C-44T, RG38101
PIPEWORK & CONNECTIONS, ENGINE 1104C-44T, RG38101

NO NO	PARÇA NO PART NO	TANIM	DESCRIPTION	ADET QTY	S.K. S.C.	SERİ NO SERIAL NO	D.T. ICA	NOT NOTE
1	F01/37610	DİRSEK, EGSOZ	EXHAUST ELBOW	1				
2	F01/38241	BAĞLANTI PARÇASI	BRACKET	1				
3	F01/33475	BAĞLANTI PARÇASI	ADAPTOR	1				
4	F01/23104	CİVATA	SCREW	3				
5	F01/18029	SOMUN	NUT	3				
6	F01/23103	CİVATA	SCREW	3				
7	F01/23150	SAPLAMA	STUD	3				

NOT / NOTE: (1) SİPARİŞLERDE MAKİNA SERİ NO İLE BİRLİKTE MOTOR SERİ NO DA MUTLAKA BİLDİRİLMELİDİR. /
WHILE ORDERING ENGINE SERIAL NO MUST BE INFORMED WITH MACHINE SERIAL NO.

BAĞLANTILAR, MOTOR 1104C-44T, RG38101
PIPEWORK & CONNECTION, ENGINE 1104C-44T, RG38101

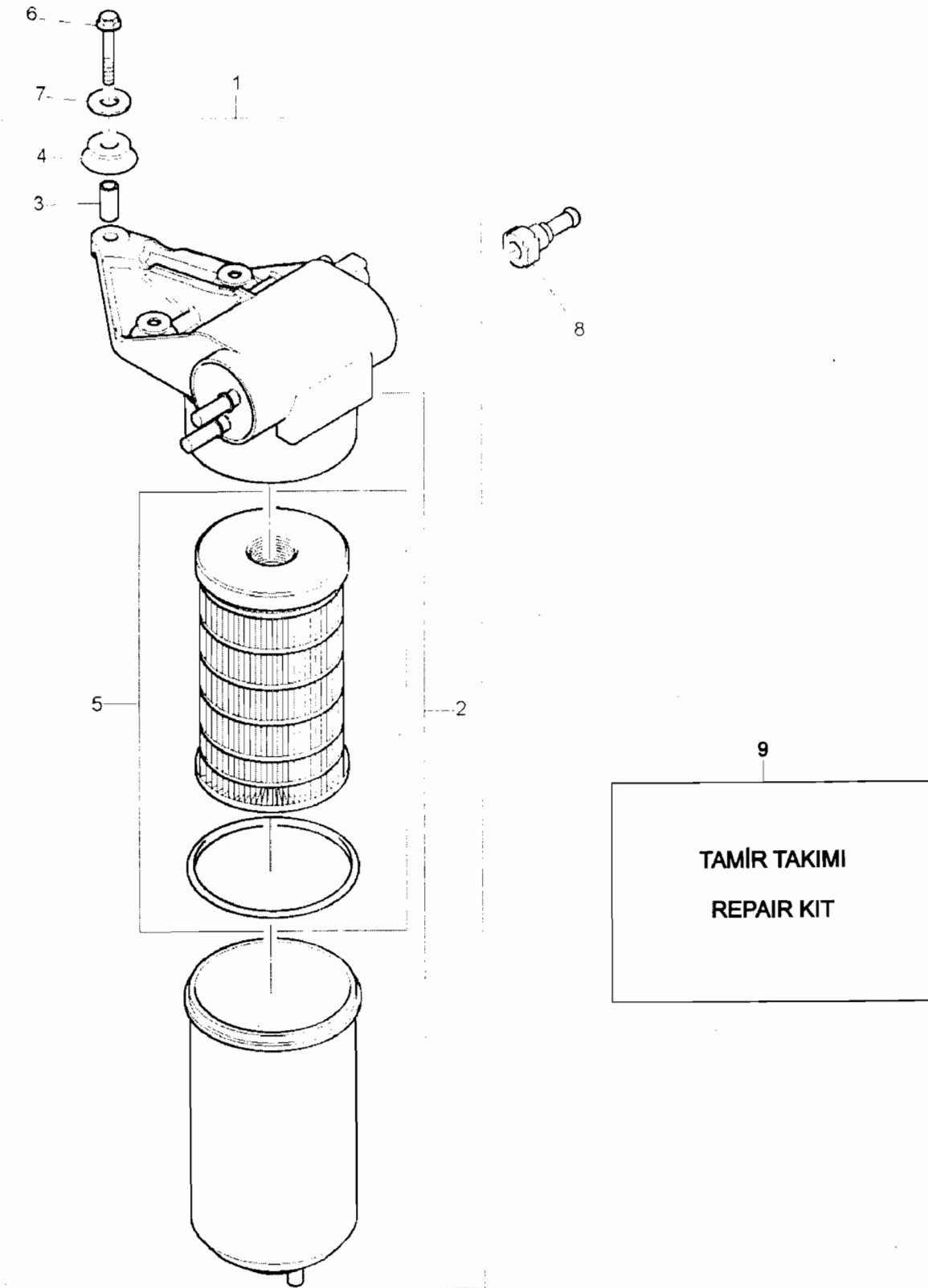


BAĞLANTILAR, MOTOR 1104C-44T, RG38101
PIPEWORK & CONNECTION, ENGINE 1104C-44T, RG38101

NO NO	PARÇA NO PART NO	TANIM	DESCRIPTION	ADET QTY	S.K. S.C.	SERİ NO SERIAL NO	D.T. ICA	NOT NOTE
1	F01/36110	KAPAK	PLATE	3				
2	F01/23102	CİVATA	SCREW	12				
3	F01/36844	CONTA	JOINT	3				

NOT / NOTE: (1) SİPARİŞLERDE MAKİNA SERİ NO İLE BİRLİKTE MOTOR SERİ NO DA MUTLAKA BİLDİRİLMELİDİR. /
WHILE ORDERING ENGINE SERIAL NO MUST BE INFORMED WITH MACHINE SERIAL NO.

YAKIT TRANSFER POMPASI, MOTOR 1104C-44T, RG38101
LIFT PUMP, ENGINE 1104C-44T, RG38101

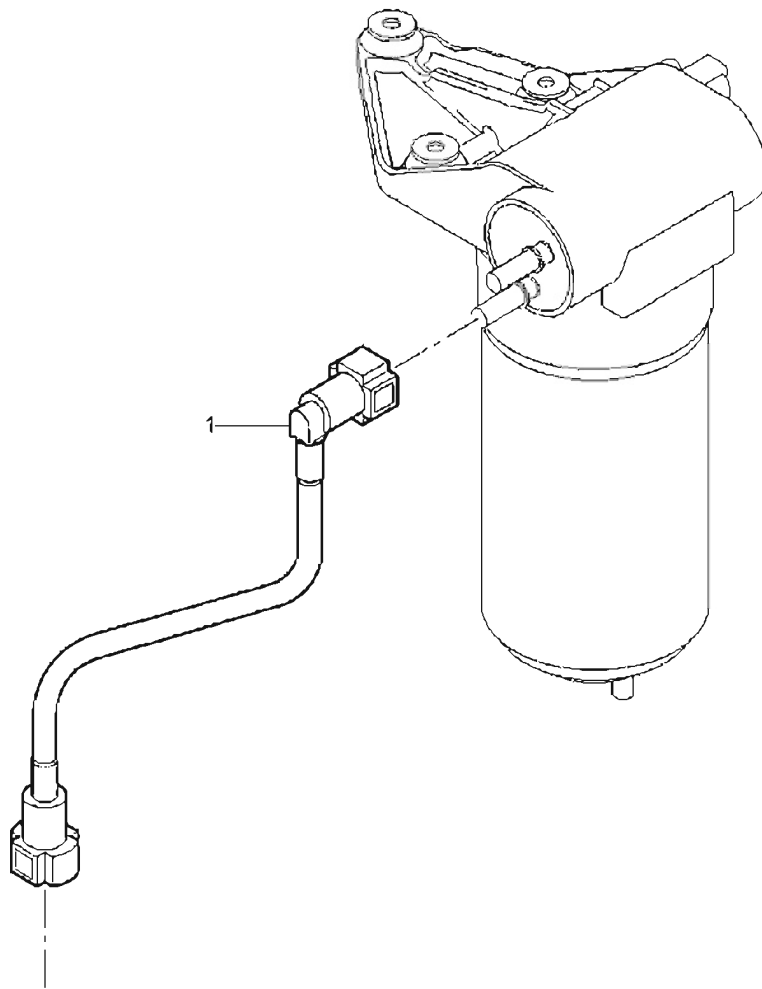


YAKIT TRANSFER POMPASI, MOTOR 1104C-44T, RG38101
LIFT PUMP, ENGINE 1104C-44T, RG38101

NO NO	PARÇA NO PART NO	TANIM	DESCRIPTION	ADET QTY	S.K. S.C.	SERİ NO SERIAL NO	D.T. ICA	NOT NOTE
1	F01/41320	YAKIT TRANSFER POMPASI	LIFT PUMP ASSY	1				
2		YAKIT TRANSFER POMPASI	LIFT PUMP	1	SOP			
3		BOŞLUK PARÇASI	SPACER	3	SOP			
4		BAĞLANTI PARÇASI	MOUNTING	3	SOP			
5	F28/91502	FİLTRE İÇ ELEMAN TAKIMI	FUEL FILTER ELEMENT KIT	1				
6	F01/23128	CİVATA	SCREW	3				
7	F01/21312	PUL	EASHER	3				
8	F01/37620	BAĞLANTI	CONNECTION	1				
9	F01/81575	TAMİR TAKIMI	MOUNTING KIT	1				

NOT / NOTE: (1) SİPARİŞLERDE MAKİNA SERİ NO İLE BİRLİKTE MOTOR SERİ NO DA MUTLAKA BİLDİRİLMELİDİR. /
WHILE ORDERING ENGINE SERIAL NO MUST BE INFORMED WITH MACHINE SERIAL NO.

**YAKIT BESLEME BORUSU, MOTOR 1104C-44T, RG38101
FILTER TO INJECTION PUMP PIPE, ENGINE 1104C-44T, RG38101**



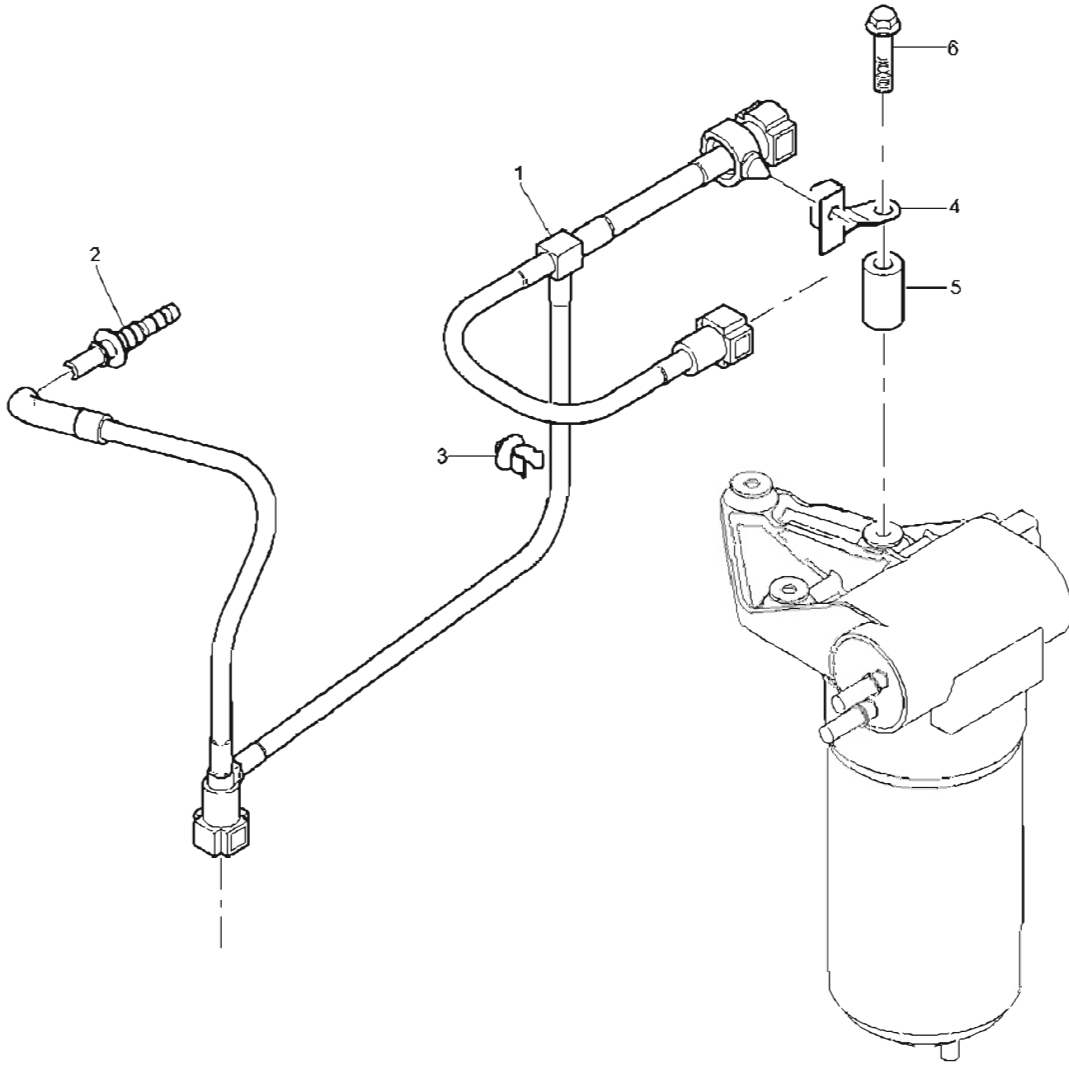
YAKIT BESLEME BORUSU, MOTOR 1104C-44T, RG38101
FILTER TO INJECTION PUMP PIPE, ENGINE 1104C-44T, RG38101

NO NO	PARÇA NO PART NO	TANIM	DESCRIPTION	ADET QTY	S.K. S.C.	SERİ NO SERIAL NO	D.T. ICA	NOT NOTE
1	F01/10395	YAKIT BESLEME BORUSU	FUEL FEED PIPE	1				

NOT / NOTE: (1) SİPARİŞLERDE MAKİNA SERİ NO İLE BİRLİKTE MOTOR SERİ NO DA MUTLAKA BİLDİRİLMELİDİR. /
WHILE ORDERING ENGINE SERIAL NO MUST BE INFORMED WITH MACHINE SERIAL NO.

G1-22-3

BORU, PÜSKÜRTME POMPASI-YAKIT FİLTRESİ, MOTOR 1104C-44T, RG38101
INJECTION PUMP TO FILTER PIPE, ENGINE 1104C-44T, RG38101

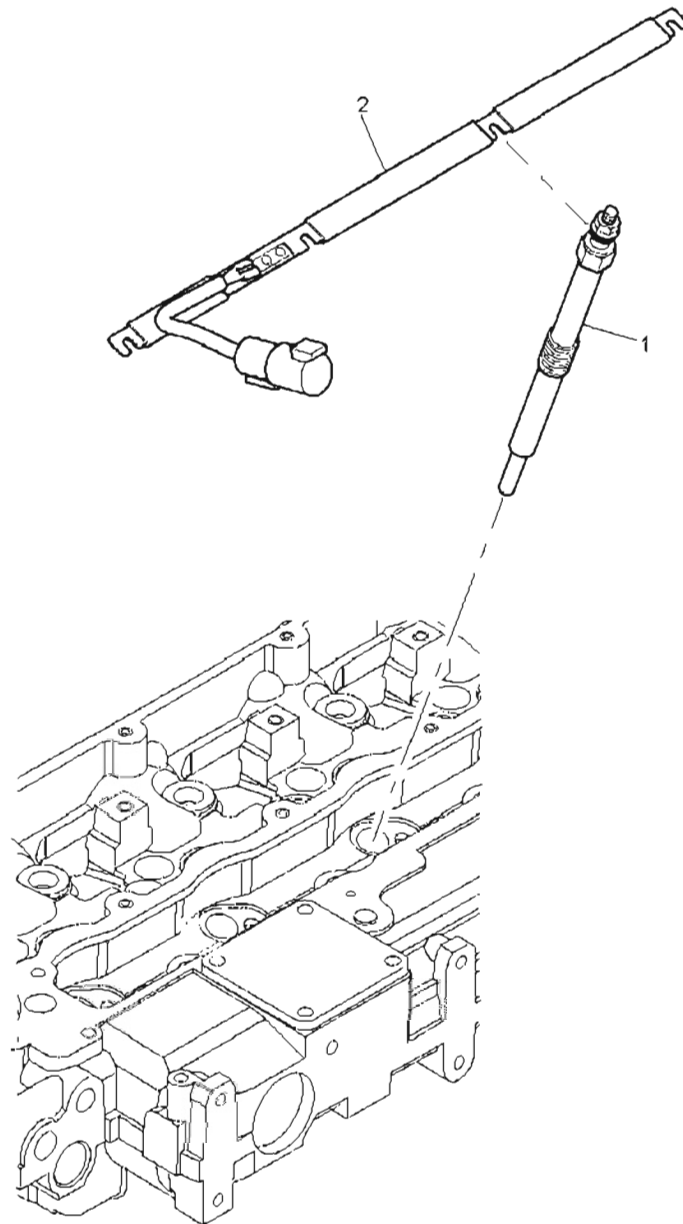


BORU, PÜSKÜRTME POMPASI-YAKIT FİLTRESİ, MOTOR 1104C-44T, RG38101
INJECTION PUMP TO FILTER PIPE, ENGINE 1104C-44T, RG38101

NO NO	PARÇA NO PART NO	TANIM	DESCRIPTION	ADET QTY	S.K. S.C.	SERİ NO SERIAL NO	D.T. ICA	NOT NOTE
1	F01/26430	YAKIT BESLEME BORUSU	FUEL FEED PIPE	1				
2	F01/37619	BAĞLANTI PARÇASI	CONNECTION	1				
3	F01/24875	KELEPÇE	CLIP	1				
4	F01/37310	BAĞLANTI PARÇASI	BRACKET	1				
5	F01/33135	BOŞLUK PULU	SPACER	1				
6	F01/23129	CİVATA	SCREW	1				

NOT / NOTE: (1) SİPARİŞLERDE MAKİNA SERİ NO İLE BİRLİKTE MOTOR SERİ NO DA MUTLAKA BİLDİRİLMELİDİR. /
WHILE ORDERING ENGINE SERIAL NO MUST BE INFORMED WITH MACHINE SERIAL NO.

**ISITMA BUJISI, MOTOR 1104C-44T, RG38101
HEATER PLUGS, ENGINE 1104C-44T, RG38101**

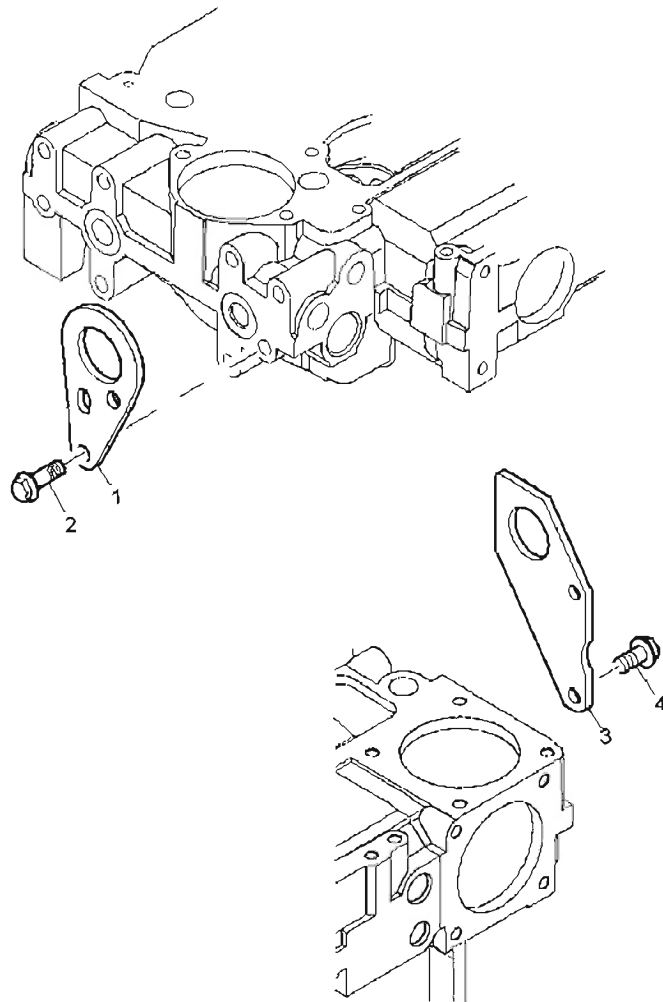


ISITMA BUJİSİ, MOTOR 1104C-44T, RG38101
HEATER PLUGS, ENGINE 1104C-44T, RG38101

NO NO	PARÇA NO PART NO	TANIM	DESCRIPTION	ADET QTY	S.K. S.C.	SERİ NO SERIAL NO	D.T. ICA	NOT NOTE
1	F01/70050	ISITMA BUJİSİ	GLOW PLUG	4				
2	F01/31610	SABİTLEME ÇUBUĞU	BAR	1				

NOT / NOTE: (1) SİPARİŞLERDE MAKİNA SERİ NO İLE BİRLİKTE MOTOR SERİ NO DA MUTLAKA BİLDİRİLMELİDİR. /
WHILE ORDERING ENGINE SERIAL NO MUST BE INFORMED WITH MACHINE SERIAL NO.

MOTOR KALDIRMA KULAKLARI, MOTOR 1104C-44T, RG38101
ENGINE LIFTING EYES, ENGINE 1104C-44T, RG38101



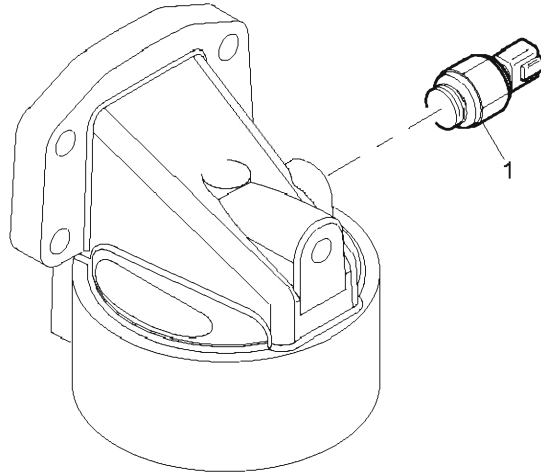
MOTOR KALDIRMA KULAKLARI, MOTOR 1104C-44T, RG38101
ENGINE LIFTING EYES, ENGINE 1104C-44T, RG38101

NO NO	PARÇA NO PART NO	TANIM	DESCRIPTION	ADET QTY	S.K. S.C.	SERİ NO SERIAL NO	D.T. ICA	NOT NOTE
1	F01/36120	MOTOR KALDIRMA KULAĞI	LIFTING BRACKET	1				
2	F01/23123	CİVATA	SCREW	2				
3	F01/36220	MOTOR KALDIRMA KULAĞI	LIFTING BRACKET	1				
4	F01/23123	CİVATA	SCREW	2				

NOT / NOTE: (1) SİPARİŞLERDE MAKİNA SERİ NO İLE BİRLİKTE MOTOR SERİ NO DA MUTLAKA BİLDİRİLMELİDİR. /
WHILE ORDERING ENGINE SERIAL NO MUST BE INFORMED WITH MACHINE SERIAL NO.

G1-25-1

YAĞ BASINÇ MÜŞÜRÜ, MOTOR 1104C-44T, RG38101
LUBRICATION OIL PRESSURE SWITCH/GAUGE, ENGINE 1104C-44T, RG38101



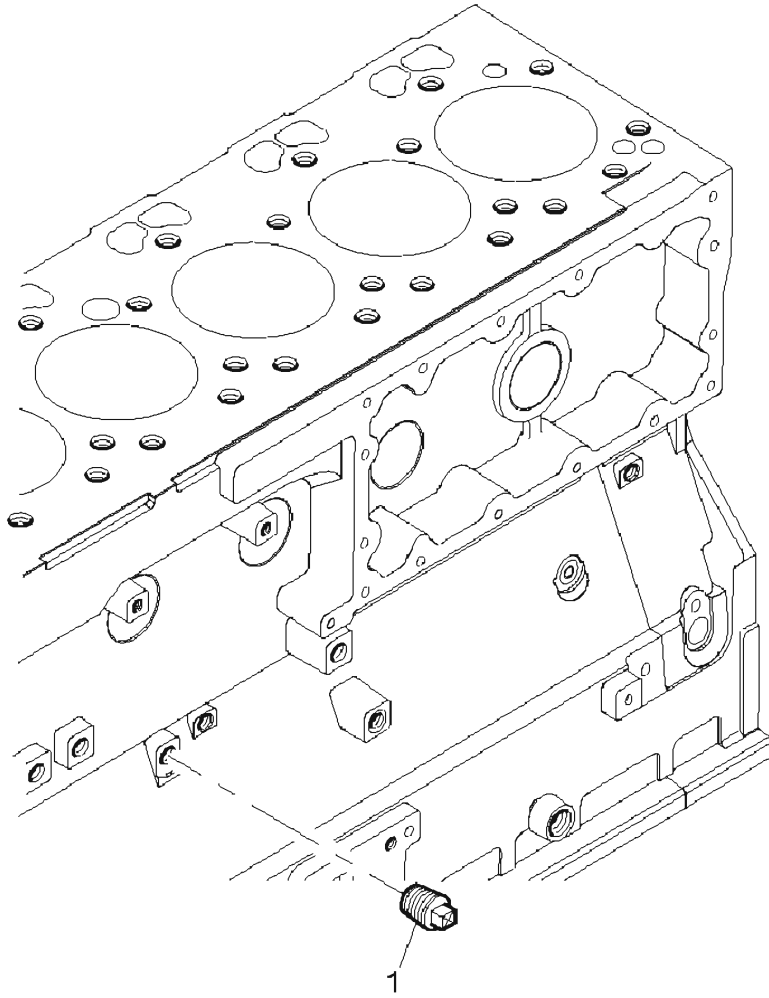
YAĞ BASINÇ MÜŞÜRÜ, MOTOR 1104C-44T, RG38101
LUBRICATION OIL PRESSURE SWITCH/GAUGE, ENGINE 1104C-44T, RG38101

NO NO	PARÇA NO PART NO	TANIM	DESCRIPTION	ADET QTY	S.K. S.C.	SERİ NO SERIAL NO	D.T. ICA	NOT NOTE
1	515/23003	MÜŞÜR, YAĞ BASINÇ	OIL PRESSURE SWITCH	1				

NOT / NOTE: (1) SİPARİŞLERDE MAKİNA SERİ NO İLE BİRLİKTE MOTOR SERİ NO DA MUTLAKA BİLDİRİLMELİDİR. /
WHILE ORDERING ENGINE SERIAL NO MUST BE INFORMED WITH MACHINE SERIAL NO.

G1-25-2

YAĞ BASINÇ ÖLÇÜMÜ/BASINÇ HATTI, MOTOR 1104C-44T, RG38101
LUBRICATION OIL PRESSURE SWITCH/GAUGE, ENGINE 1104C-44T, RG38101

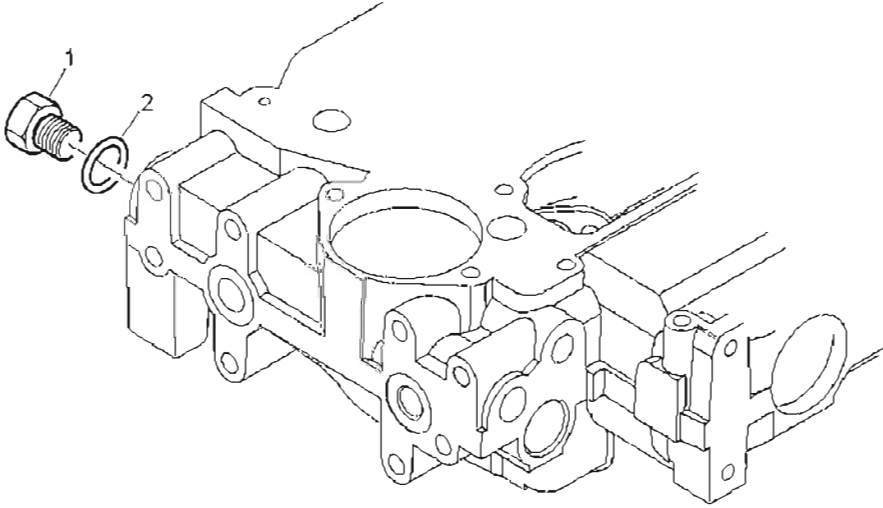


YAĞ BASINÇ ÖLÇÜMÜ/BASINÇ HATTI, MOTOR 1104C-44T, RG38101
LUBRICATION OIL PRESSURE SWITCH/GAUGE, ENGINE 1104C-44T, RG38101

NO NO	PARÇA NO PART NO	TANIM	DESCRIPTION	ADET QTY	S.K. S.C.	SERİ NO SERIAL NO	D.T. ICA	NOT NOTE
1	F01/17865	KÖR TAPA	PLUG	1				

NOT / NOTE: (1) SİPARİŞLERDE MAKİNA SERİ NO İLE BİRLİKTE MOTOR SERİ NO DA MUTLAKA BİLDİRİLMELİDİR. /
WHILE ORDERING ENGINE SERIAL NO MUST BE INFORMED WITH MACHINE SERIAL NO.

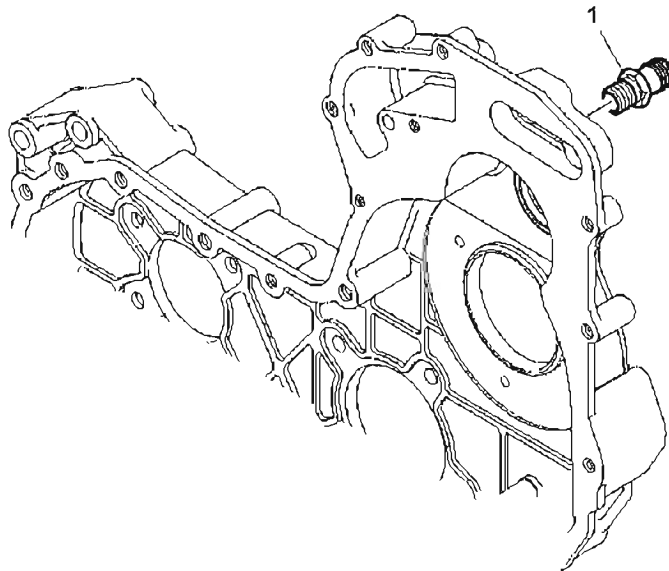
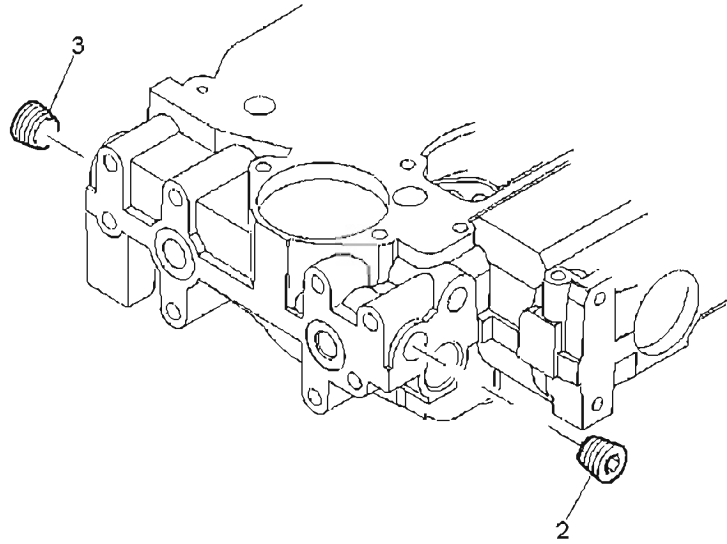
SU HARARET MÜŞÜRÜ, MOTOR 1104C-44T, RG38101
TEMPERATURE GAUGE & SENDER, ENGINE 1104C-44T, RG38101



SU HARARET MÜŞÜRÜ, MOTOR 1104C-44T, RG38101
TEMPERATURE GAUGE & SENDER, ENGINE 1104C-44T, RG38101

NO NO	PARÇA NO PART NO	TANIM	DESCRIPTION	ADET QTY	S.K. S.C.	SERİ NO SERIAL NO	D.T. ICA	NOT NOTE
1	F01/32710	TAPA MÜŞÜR, MOTOR SU HARARET	PLUG SWITCH, ENGINE WATER TEMPERATURE	1				☞ G2-1-3-OP3
2	F01/24142	O-RİNG	O-RİNG	1				

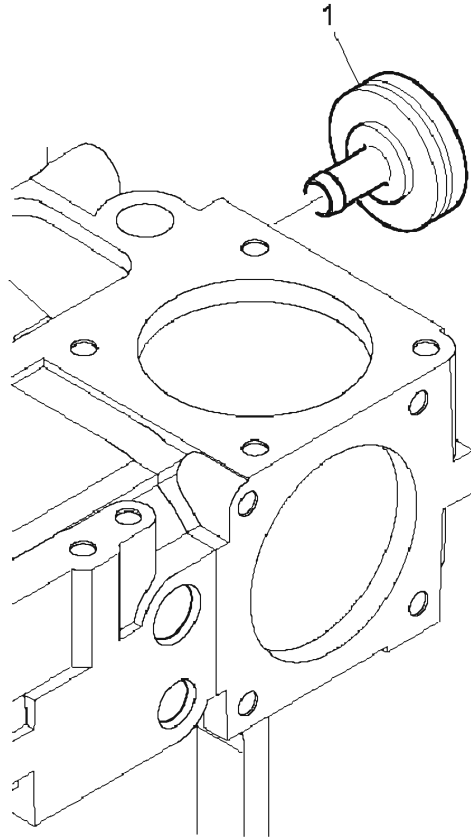
NOT / NOTE: (1) SİPARİŞLERDE MAKİNA SERİ NO İLE BİRLİKTE MOTOR SERİ NO DA MUTLAKA BİLDİRİLMELİDİR. /
WHILE ORDERING ENGINE SERIAL NO MUST BE INFORMED WITH MACHINE SERIAL NO.



YARDIMCI DONANIMLAR, MOTOR 1104C-44T, RG38101
MISCELLANEOUS & AUXILIARIES, ENGINE 1104C-44T, RG38101

NO NO	PARÇA NO PART NO	TANIM	DESCRIPTION	ADET QTY	S.K. S.C.	SERİ NO SERIAL NO	D.T. ICA	NOT NOTE
1	F01/33510	NİPEL	ADAPTOR	1				
2	F01/24301	TAPA	PLUG	1				
3	F01/24301	TAPA MÜŞÜR, MOTOR SU HARARET	PLUG SWITCH, ENGINE WATER TEMPERATURE	1				☞ G2-1-3-OP3

NOT / NOTE: (1) SİPARİŞLERDE MAKİNA SERİ NO İLE BİRLİKTE MOTOR SERİ NO DA MUTLAKA BİLDİRİLMELİDİR. /
WHILE ORDERING ENGINE SERIAL NO MUST BE INFORMED WITH MACHINE SERIAL NO.



YARDIMCI DONANIMLAR, MOTOR 1104C-44T, RG38101
MISCELLANEOUS & AUXILIARIES, ENGINE 1104C-44T, RG38101

NO NO	PARÇA NO PART NO	TANIM	DESCRIPTION	ADET QTY	S.K. S.C.	SERİ NO SERIAL NO	D.T. ICA	NOT NOTE
1	F01/33455	ADAPTÖR	ADAPTOR	1				

NOT / NOTE: (1) SİPARİŞLERDE MAKİNA SERİ NO İLE BİRLİKTE MOTOR SERİ NO DA MUTLAKA BİLDİRİLMELİDİR. /
WHILE ORDERING ENGINE SERIAL NO MUST BE INFORMED WITH MACHINE SERIAL NO.

1



ÜST CONTA TAMİR TAKIMI, MOTOR 1104C-44T, RG38101
TOP SERVICE KIT, ENGINE 1104C-44T, RG38101

NO NO	PARÇA NO PART NO	TANIM	DESCRIPTION	ADET QTY	S.K. S.C.	SERİ NO SERIAL NO	D.T. ICA	NOT NOTE
1	F01/10485	TAMİR TAKIMI, ÜST CONTA	TOP JOINT & GASKET KIT	1				

NOT / NOTE: (1) SİPARİŞLERDE MAKİNA SERİ NO İLE BİRLİKTE MOTOR SERİ NO DA MUTLAKA BİLDİRİLMELİDİR. /
WHILE ORDERING ENGINE SERIAL NO MUST BE INFORMED WITH MACHINE SERIAL NO.

1

ALT CONTA TAKIMI
BOTTOM JOINTS & GASKET KIT

ALT CONTA TAMİR TAKIMI, MOTOR 1104C-44T, RG38101
BOTTOM SERVICE KIT, ENGINE 1104C-44T, RG38101

NO NO	PARÇA NO PART NO	TANIM	DESCRIPTION	ADET QTY	S.K. S.C.	SERİ NO SERIAL NO	D.T. ICA	NOT NOTE
1	F01/10447	TAMİR TAKIMI, ALT CONTA	BOTTOM JOINT & GASKET KIT	1				
2	F01/24143	O RING	O-RING	1				
3	F01/36858	CONTA	JOINT	1				
4	F01/10051	CONTA, ZAMANLAMA	TIMING CASE JOINT	1				
5	F01/10052	CONTA, ZAMANLAMA DİŞLİSİ MUHAFAZASI	TIMING CASE JOINT	1				
6	F01/36824	KAPAK CONTASI	COVER JOINT	1				
7	F01/26480	O RING	O-RING	1				
8	F01/10085	CONTA	JOINT	1				
9	F01/10084	CONTA	JOINT	1				
10	F01/36835	CONTA, SU POMPASI	WATER PUMP JOINT	1				
11	F01/36854	CONTA	JOINT	1				
12	F01/36836	CONTA	JOINT	1				
13	F01/36837	CONTA	JOINT	1				
14	F01/36822	CONTA, KARTER	SUMP JOINT	1				

NOT / NOTE: (1) SİPARİŞLERDE MAKİNA SERİ NO İLE BİRLİKTE MOTOR SERİ NO DA MUTLAKA BİLDİRİLMELİDİR. /
WHILE ORDERING ENGINE SERIAL NO MUST BE INFORMED WITH MACHINE SERIAL NO.

G

**MOTOR
ENGINE**

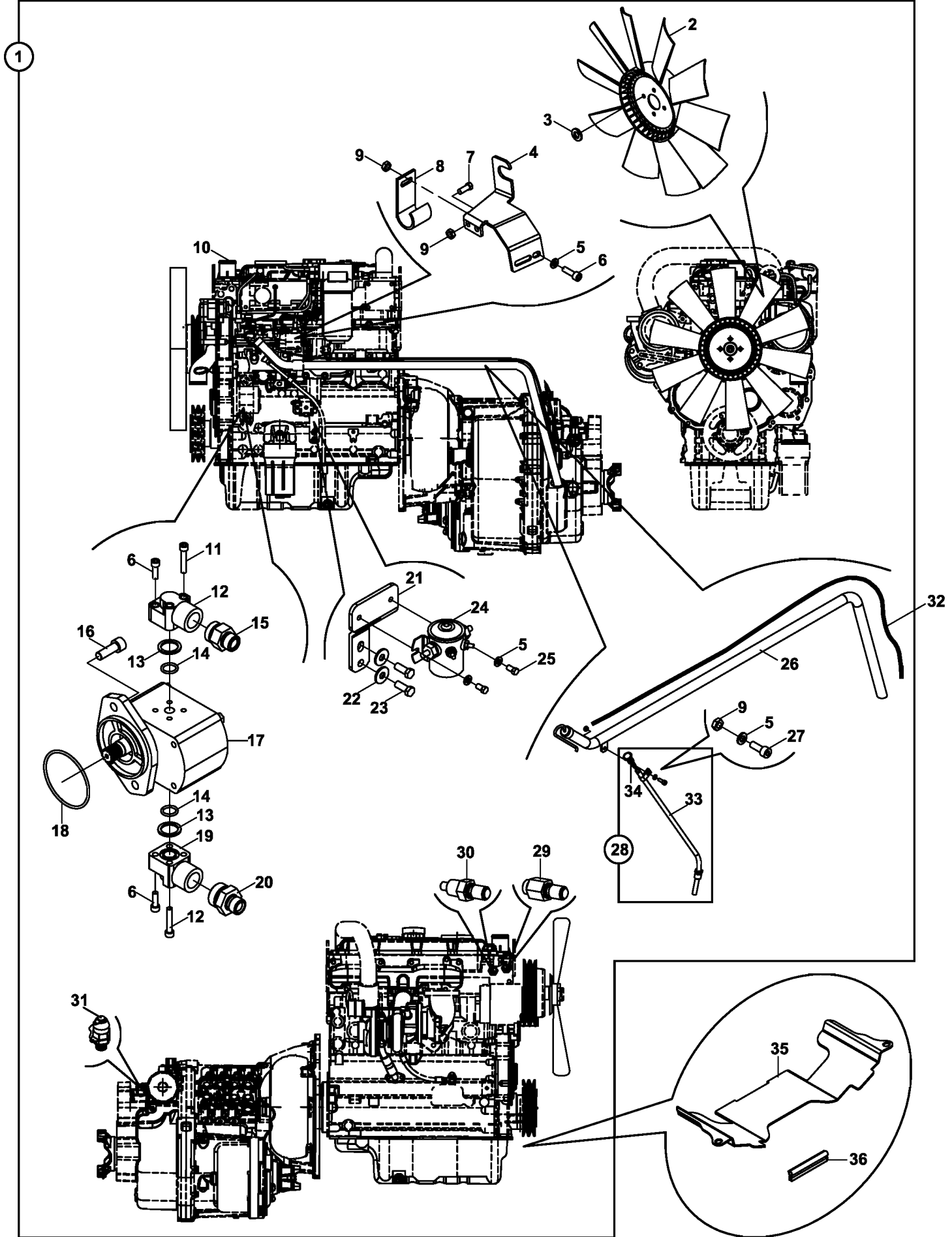
G1

**MOTOR
ENGINE**

G2

**MOTOR MONTAJLARI
ENGINE ASSEMBLY**

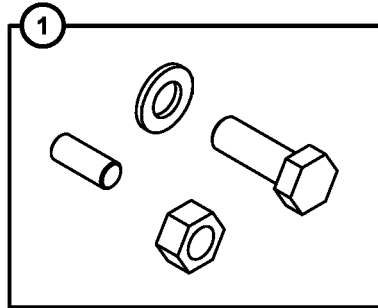
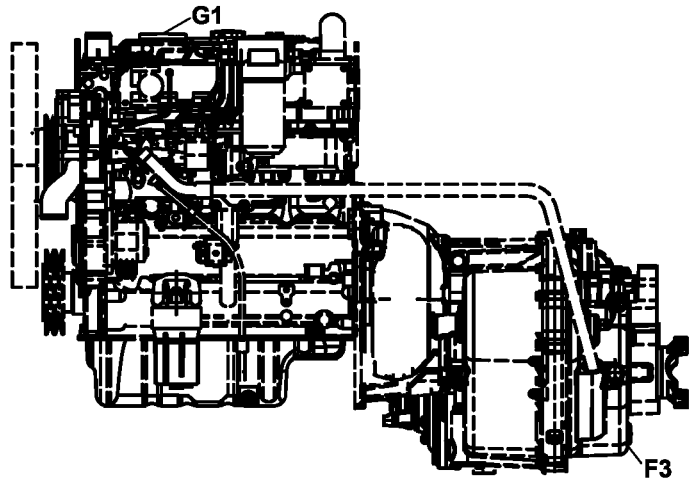
MOTOR MONTAJI, YEŞİL 2
ENGINE ASSEMBLY, GREEN 2



MOTOR MONTAJI, YEŞİL 2
ENGINE ASSEMBLY, GREEN 2

NO NO	PARÇA NO PART NO	TANIM	DESCRIPTION	ADET QTY	S.K. S.C.	SERİ NO SERIAL NO	D.T. ICA	NOT NOTE
	* 012/10000				RK			
	018/61230				RK			
1	018/61210	MOTOR MONTAJI, YEŞİL 2	ENGINE ASSY, GREEN 2	1	SOP			
2	F99/30010	FAN	FAN	1				
3	N03/0020011	PUL M8	WASHER M8	4				
4	020/11564	GAZ TELİ BAGLANTI SACI	THROTTLE CABLE MOUNTING PLATE	1				
5	N03/0100013	PUL M6	WASHER M6	5				
6	N01/5870314	ÇİVATA M6x20	BOLT M6x20	5				
7	N01/0221478	ÇİVATA M6x15	BOLT M6x15	2				
8	810/48098	YAĞ KONTROL BORUSU KELEPÇESİ	CLAMP, DIPSTICK	1				
9	N02/5900050	SOMUN M6	NUT M6	4				
10		MOTOR, YEŞİL 2	ENGINE, GREEN 2	1				☞ G1-1-1
11		ÇİVATA M6x35	BOLT M6x35	4				☞ E2-10-1
12		FLANŞ DİRSEKLİ	FLANGE	1				☞ E2-10-1
13		PUL	WASHER	2				☞ E2-10-1
14		O-RİNG	O-RING	2				☞ E2-10-1
15		NİPEL	ADAPTER	1				☞ E2-10-1
16		ÇİVATA M10x30	BOLT M10x30	2				☞ E2-10-1
17		FREN HİDROLİK POMPASI	BRAKE PUMP	1				☞ E2-10-1
18		CONTA	GASKET	1				☞ E2-10-1
19		NİPEL, POMPA EMİŞ	ADAPTER	1				☞ E2-10-1
20		NİPEL	ADAPTER	1				☞ E2-10-1
21	020/21169	RÖLE BAĞLANTI SACI	MOUNTING PLATE, RELAY	1				
22	N03/0020111	PUL	WASHER	2				
23	N01/0222114	ÇİVATA M8x20	BOLT M8x20	2				
24	540/16200	GÜÇ ROLESİ	POWER RELAY	1				
25	N01/0221442	ÇİVATA M6x10	BOLT M6x10	2				
26	018/90396	ŞANZUMAN YAĞ KONTROL ÇUBUĞU	DIPSTICK, TRANSMISSION OIL LEVEL	1				
27	N01/5870302	ÇİVATA M6x16	BOLT M6x16	1				
28	018/90391	YAĞ KONTROL ÇUBUĞU, MOTOR	DIPSTICK, ENGINE	1				
29	515/22160	MÜŞÜR, HARARET LAMBASI, İKAZ	SWITCH, ENGINE WATER TEMPERATURE LAMP	1				
30	515/26020	MÜŞÜR, MOTOR SU HARARET İBRE	SWITCH, ENGINE WATER TEMPERATURE INDICATOR	1				
31	F99/70100	MANOMETRE PRIZI	ADAPTER, PRESSURE	1				
32	F03/16422	HORTUM, HAVALANDIRMA	HOSE, VENTILATION	1				
33	810/09722	YAĞ KONTROL BORUSU	TUBE, DIPSTICK	1				
34	810/09761	YAĞ KONTROL ÇUBUĞU	DIPSTICK	1				
35	810/40171	MOTOR ALT HAVA PERDESİ	ENGINE AIR BRACKET	1		120143 -	E	
36	816/00800	FİTİL	STRIP	1		120143 -	E	

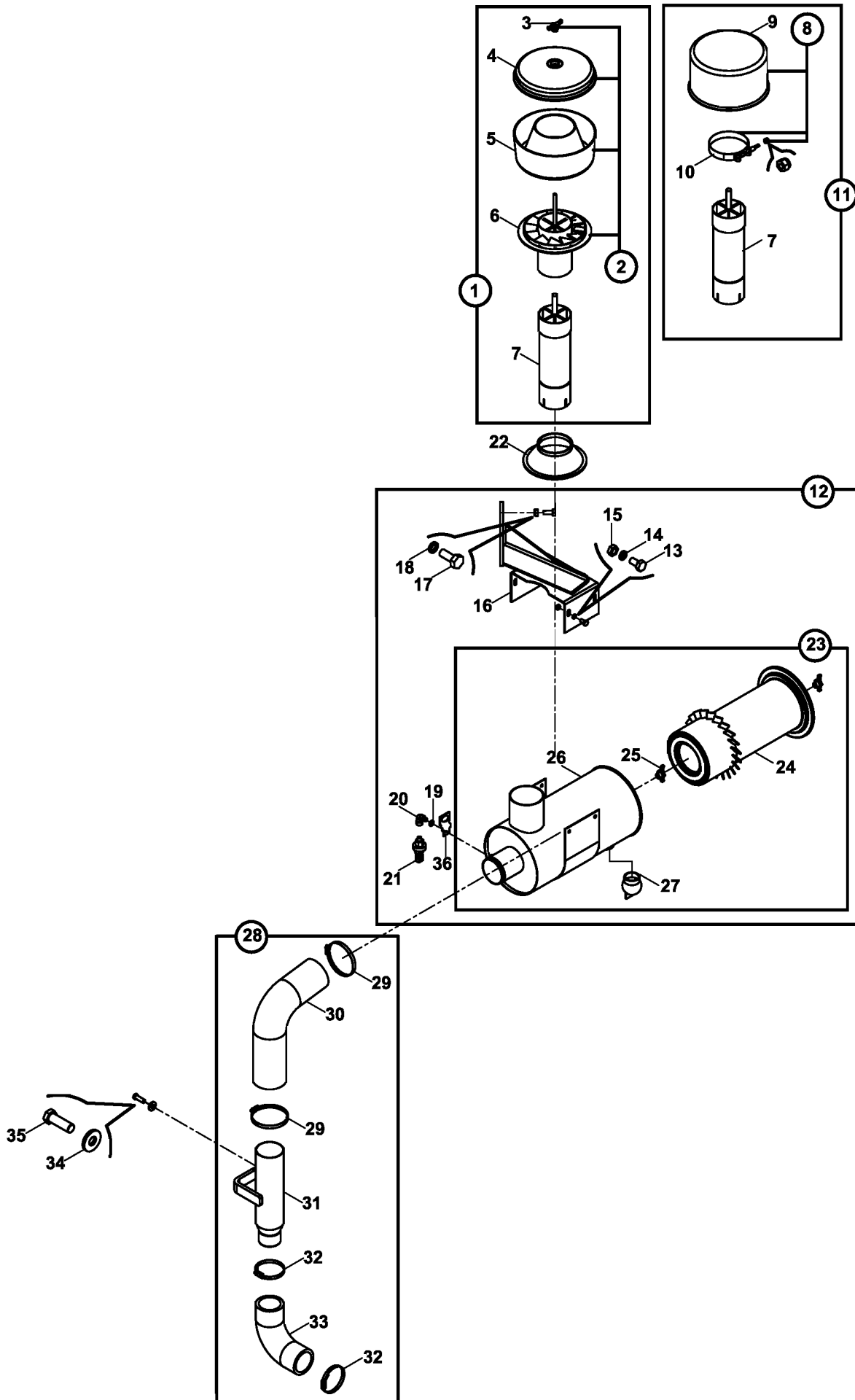
MOTOR- ŞANZUMAN MONTAJI
ENGINE & TRANSMISSION ASSEMBLY



MOTOR - ŞANZUMAN MONTAJI
ENGINE & TRANSMISSION ASSEMBLY

NO NO	PARÇA NO PART NO	TANIM	DESCRIPTION	ADET QTY	S.K. S.C.	SERİ NO SERIAL NO	D.T. ICA	NOT NOTE
	* 018/61220							
1	F03/16680	BAGLANTI TAKIMI	KIT, MOUNTING	1	RK			
1A	801/00960	PİM, ŞANZ. MERKEZLEME	PIN, TRANS. CENTERING	2				
1B	N02/5900122	SOMUN M12	NUT M12	2				
1C	N01/0222846	CİVATA M12x30	BOLT M12x30	2				
1D	N01/0222858	CİVATA M12x35	BOLT M12x35	1				
1E	N01/0232882	CİVATA M12x45	BOLT M12x45	2				
1F	N01/0370866	CİVATA M12x50	BOLT M12x50	1				
1G	N01/0370890	CİVATA M12x60	BOLT M12x60	5				
1H	N01/0370914	CİVATA M12x70	BOLT M12x70	4				
1I	N01/0370986	CİVATA M12x100	BOLT M12x100	1				
1K	N03/0100023	PUL M12	WASHER M12	2				

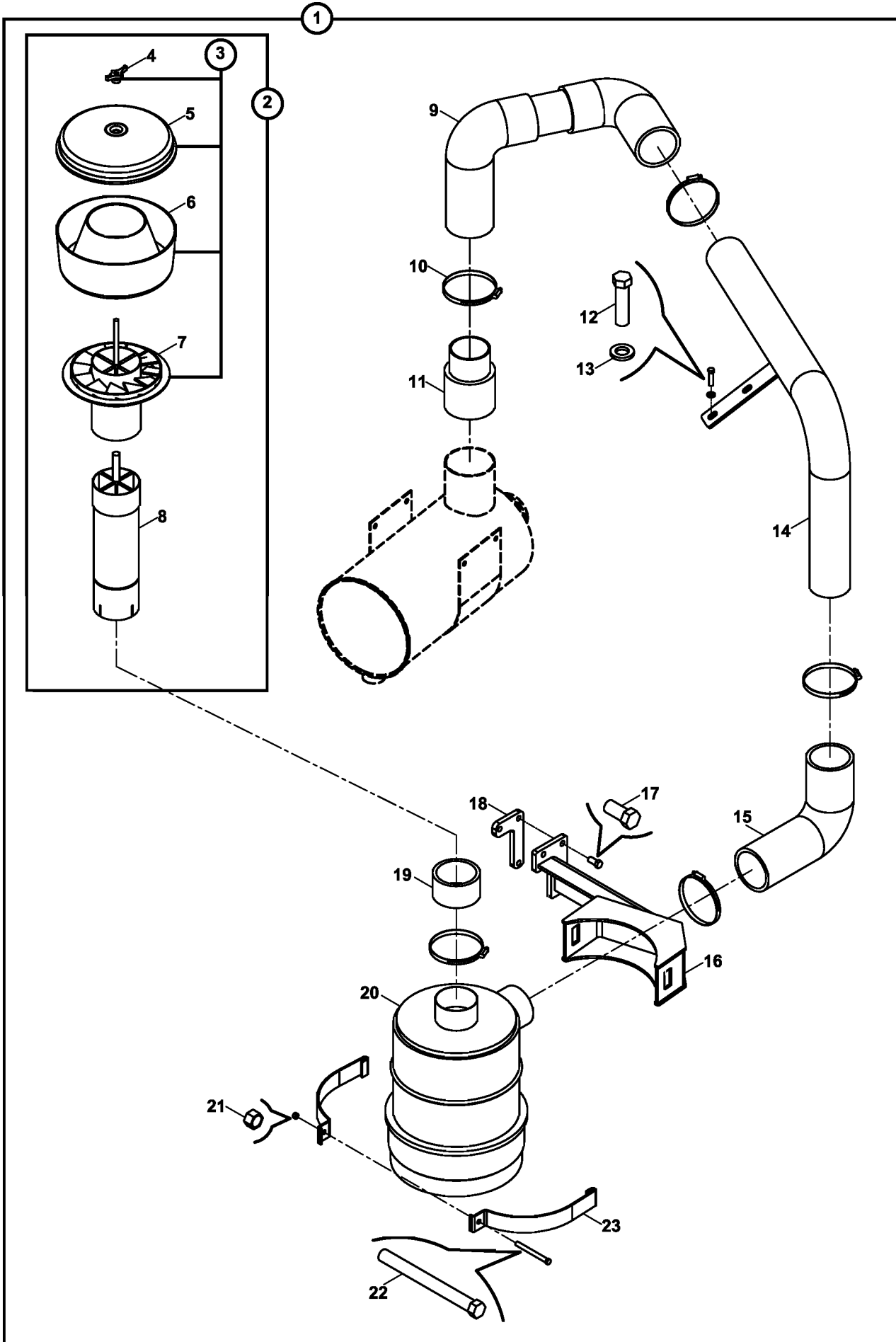
HAVA FİLTRESİ VE BAĞLANTILARI AIR FILTER AND MOUNTINGS



HAVA FİLTRESİ VE BAĞLANTILARI
AIR FILTER AND MOUNTINGS

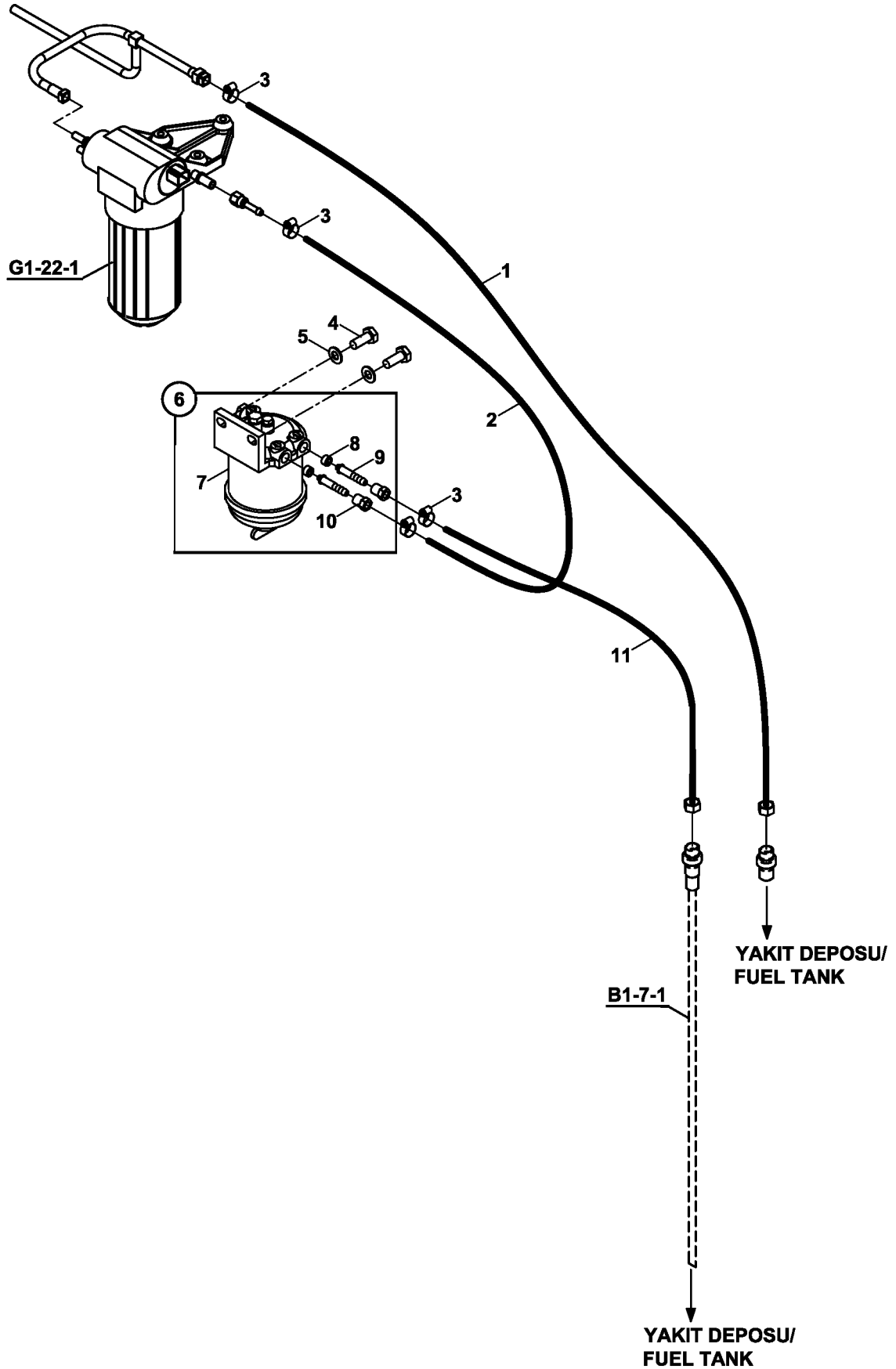
NO NO	PARÇA NO PART NO	TANIM	DESCRIPTION	ADET QTY	S.K. S.C.	SERİ NO SERIAL NO	D.T. ICA	NOT NOTE
	V006/11/01-02 *V012/02/10-14				RK RK OP1			
1	018/29160	TOZ TOPLAMA KABI, CAM, KOMPLE	PRE- CLEANER, FILTER, GLASS, ASSY	1				
2	F28/13500	TOZ KABI	FILTER, PRE- CLEANER	1				
3	F28/12602	KELEBEK SOMUN	NUT, WING	3				
4	F28/12601	TOZ TOPLAMA KAPAGI	COVER	1				
5	F28/12603	TOZ TOPLAMA CAMI	BOWL	1				
6	F28/12604	YÖNLENDİRME KAPAGI	DEFLECTOR COVER- DUST	1				
7	019/91530	TOZ TUTUCU BORU	DUST RETAINER PIPE	1				
8	F28/15000	ÖN TEMİZLEYİCİ, KOMPLE	PRE-CLEANER, ASSY	1				
9	F28/15010	ÖN TEMİZLEYİCİ	PRE-CLEANER	1				
10	F28/15020	KELEPÇE-CİVATA-SOMUN	CLIP- BOLT- NUT	1				
11		ÖN TEMİZLEYİCİ GRUBU	PRE- CLEANER, GROUP	1	OP2			
12	018/90302	TOZ KABI BORUSU	DUST RETAINER TUBE	1				
13	N01/0222078	CİVATA M8x15	BOLT M8x15	4				
14	N03/0020011	PUL M8	WASHER M8	4				
15	N02/5900062	SOMUN M8	NUT M8	4				
16	019/90462	BAĞLANTI SACI	MOUNTING PLATE	1				
17	N01/0222462	CİVATA M10x25	BOLT M10x25	2				
18	N03/0020018	PUL M10	WASHER M10	2				
19	N03/0211163	PUL	WASHER	1				
20	N16/3470016	NİPEL	ADAPTER	1				
21	515/22800	MÜŞÜR, VAKUM UYARI	SWITCH, VACUUM WARNING	1				
22	F99/60030	KÖRÜK	DUST VALVE	1				
23	F28/13010	HAVA FİLTRESİ, KOMPLE	AIR FILTER, ASSY	1				
24	F28/93003	HAVA FİLTRESİ İÇ- DIŞ TAKIM	INNER AND OUTER ELEMENT, AIR FILTER	1				
25	F28/12602	KELEBEK SOMUN	NUT, WING	2				
26	F28/13011	FİLTRE	FILTER	1				
27	F28/10253	KÖRÜK	DUST VALVE	1				
28	018/90319	EMİŞ HORTUMU ÖN MONT.	HOSE, INDUCTION, ASSY	1	SOP			
29	N07/4070090	KELEPÇE	CLAMP	2				
30	799/00206	HORTUM	HOSE	1				
31	019/92770	BORU	PIPE	1				
32	N07/4060080	KELEPÇE	CLAMP	2				
33	799/00213	HORTUM	HOSE	1				
34	N03/0020121	PUL M10	WASHER	1				
35	N01/0222486	CİVATA M10x30	BOLT M10x30	1				
36	508/04600	ŞAŞİ TERMİNALİ	TERMINAL	1				

YAĞLI FİLTRE
AIR FILTER AND PRE-CLEANER, WITH OIL



YAĞLI FİLTRE
AIR FILTER AND PRE-CLEANER, WITH OIL

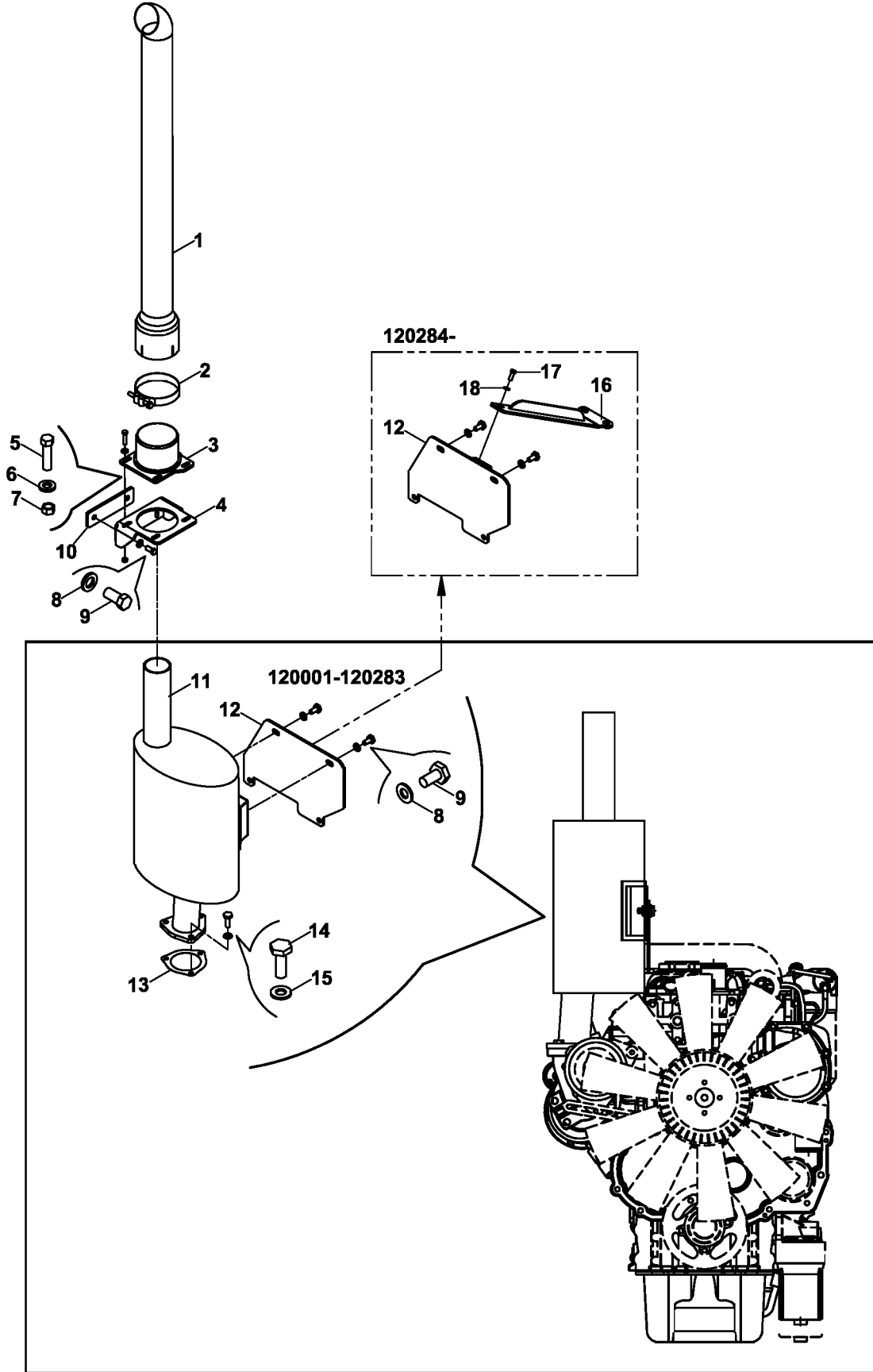
NO NO	PARÇA NO PART NO	TANIM	DESCRIPTION	ADET QTY	S.K. S.C.	SERİ NO SERIAL NO	D.T. ICA	NOT NOTE
1	V011/11/03 018/61024	YAĞLI FİLTRE, KOMPLE	AIR FILTER AND PRE-CLEANER, WITH OIL, ASSY	1	RK SOP			
2	018/29165	TOZ TOPLAMA KABI, CAM KOMPLE	PRE-CLEANER, FILTER, GLASS, ASSY					
3	F28/13500	TOZ KABI	FILTER, PRE-CLEANER	1				
4	F28/12602	KELEBEK SOMUN	NUT, WING	3				
5	F28/12601	TOZ TOPLAMA KAPAGI	COVER	1				
6	F28/12603	TOZ TOPLAMA CAMI	BOWL	1				
7	F28/12604	YÖNLENDİRME KAPAGI	DEFLECTOR COVER- DUST	1				
8	019/91532	TOZ TUTUCU BORU	DUST RETAINER PIPE	1				
9	810/40600	HORTUM	HOSE	1				
10	N07/4070090	KELEPÇE	CLAMP	5				
11	019/92203	ÜST ADAPTÖR BORUSU	PIPE	1				
12	N01/0222162	CİVATA M8x30	BOLT M8x30	2				
13	N03/1170017	RONDELA M8	WASHER M8	2				
14	019/92194	BAĞLANTI BORUSU	PIPE, MOUNTING	1				
15	810/40612	DİRSEK	ELBOW	1				
16	019/92193	FİLTRE ASKI SACI	BRACKET	1				
17	N01/0222438	CİVATA M10x20	BOLT M10x20	3				
18	020/21235	TABLA SACI	MOUNTING PLATE	1				
19	810/40613	BORU	PIPE	1				
20	F28/99010	YAĞLI FİLTRE	FILTER, AIR, WITH OIL	1				
21	N02/5900062	SOMUN M8	NUT M8	1				
22	N01/0370446	CİVATA M8x60	BOLT M8x60	1				
23	810/53010	FİLTRE ASKI SACI	HANGER PLATE	1				

YAKIT EMİŞ VE DÖNÜŞ TESİSATI
FUEL SUCTION AND RETURN LINE

YAKIT EMİŞ VE DÖNÜŞ TESİSATI
FUEL SUCTION AND RETURN LINE

NO NO	PARÇA NO PART NO	TANIM	DESCRIPTION	ADET QTY	S.K. S.C.	SERİ NO SERIAL NO	D.T. ICA	NOT NOTE
	* 012/00001							
	018/90337				RK			
1	698/002P115	HORTUM	HOSE	1	RK	120001 - 120010		
	698/002P120	HORTUM	HOSE	1		120011 - 120501	Y	
	698/0029115	HORTUM	HOSE	1		120502 -	Y	
2	799/00251	HORTUM	HOSE	1				
3	N07/4010016	KELEPÇE (Ø10- Ø16)	CLIP (Ø10- Ø16)	4				
4	N01/0222462	CİVATA (M10x25)	BOLT M10x25	2				
5	N03/0020018	RONDELA, M10	WASHER M10	2				
6	018/90331	MAZOT TORTU FİLTRESİ	FUEL FILTER, SEDIMENT	1				
7	F28/91002	MAZOT TORTU FİLTRESİ	FUEL FILTER, SEDIMENT	1				
8	809/10000	PLASTİK CONTA	PLASTIC GASKET	2				
9	806/22005	HORTUM RAKORU	HOSE ADAPTER	2				
10	806/11005	NİPEL	ADAPTER	2				
11	698/002P115	HORTUM	HOSE	1		120001 - 120010		
	698/002P110	HORTUM	HOSE	1		120011 - 120501	Y	
	698/0029105	HORTUM	HOSE	1		120502 -	Y	

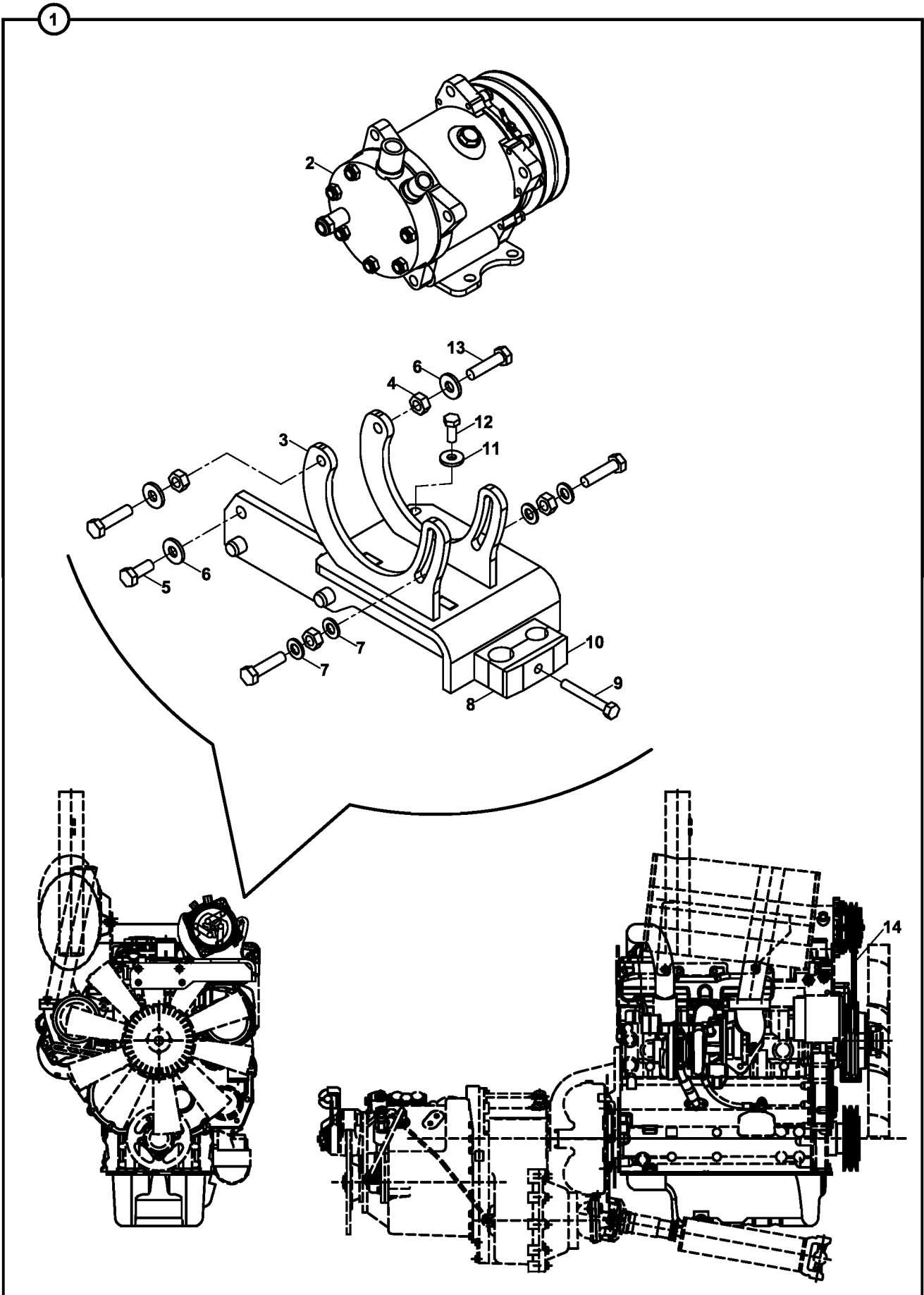
EGSOZ MONTAJI- YEŞİL 2 MOTOR
EXHAUST ASSEMBLY- GREEN 2 ENGINE



EGSOZ MONTAJI - YEŞİL 2 MOTOR
EXHAUST ASSEMBLY - GREEN 2 ENGINE

NO NO	PARÇA NO PART NO	TANIM	DESCRIPTION	ADET QTY	S.K. S.C.	SERİ NO SERIAL NO	D.T. ICA	NOT NOTE
	* 012/00001 018/61230				RK RK			
1	810/09615	EGSOZ BORUSU	PIPE, EXHAUST EXTENSION	1				
2	810/53215	KELEPÇE	CLIP	1				
3	019/92776	BORU BAĞLANTI PARÇASI	PIPE MOUNTING PART	1				
4	019/92777	EGSOZ MONTAJ SACI	MOUNTING PLATE	1				
5	N01/0222162	CİVATA M8x30	BOLT M8x30	3				
6	N03/0020111	PUL	WASHER	3				
7	N02/5900062	SOMUN M8	NUT M8	3				
8	N03/0020121	PUL	WASHER	4				
9	N01/0222438	CİVATA M10x20	BOLT M10x20	4				
10	020/02007	MESAFE AYAR SACI	BRACKET	1				
11	019/91624	EGZOZ SUSTURUCUSU	SILENCER, EXHAUST	1				
12	020/11595	MONTAJ SACI	BRACKET	1		120001 - 120283		
	019/92778	MONTAJ SACI	BRACKET	1		120284 -	X	
13	F99/30110	EGZOZ CONTASI	GASKET	1				
14	N01/0222486	CİVATA M10x30	BOLT M10x30	3				
15	N03/0020018	PUL M10	WASHER M10	5				
16	019/92779	EGZOS SABİTLEME SACI	BRACKET	1		120284 -		
17	N01/0222114	CİVATA M8x20	BOLT M8x20	1		120284 -		
18	N03/0020011	PUL M8	WASHER M8	1		120284 -		

KOMPRESÖR MONTAJI, KLİMALI, YEŞİL 2 MOTOR
COMPRESSOR ASSEMBLY, WITH AIR CONDITIONER, GREEN 2 ENGINE



KOMPRESÖR MONTAJI, KLİMALI, YEŞİL MOTOR
COMPRESSOR ASSEMBLY, WITH AIR CONDITIONER, GREEN ENGINE

NO NO	PARÇA NO PART NO	TANIM	DESCRIPTION	ADET QTY	S.K. S.C.	SERİ NO SERIAL NO	D.T. ICA	NOT NOTE
	*V011/02/10-14							
1	018/61064	KOMPRESÖR, KOMP.	COMPRESSOR, ASSY.	1	RK SOP			
2	F25/20010	KOMPRESÖR	COMPRESSOR	1				
3	019/90043	BAGLANTI SACI	MOUNTING PLATE	1				
4	N02/5900086	SOMUN M10	NUT M10	4				
5	N01/0222462	CİVATA M10x25	BOLT M10x25	2				
6	N03/0020121	PUL	WASHER	4				
7	N03/0020018	RONDELA	WASHER	4				
8	N07/3022253	KELEPÇE GÖVDESİ	CLAMP	2				
9	N01/0370446	CİVATA M8x60	BOLT M8x60	1				
10	N07/3022252	KELEPÇE ÜST PARÇASI	COVER, CLAMP	1				
11	N03/0020111	PUL M8	WASHER M8	2				
12	N01/0222114	CİVATA M8x20	BOLT M8x20	2				
13	N01/0222510	CİVATA M10x40	BOLT M10x40	4				
14	S91/00190	KLİMA KAYIŞI	BELT, A/C	1				

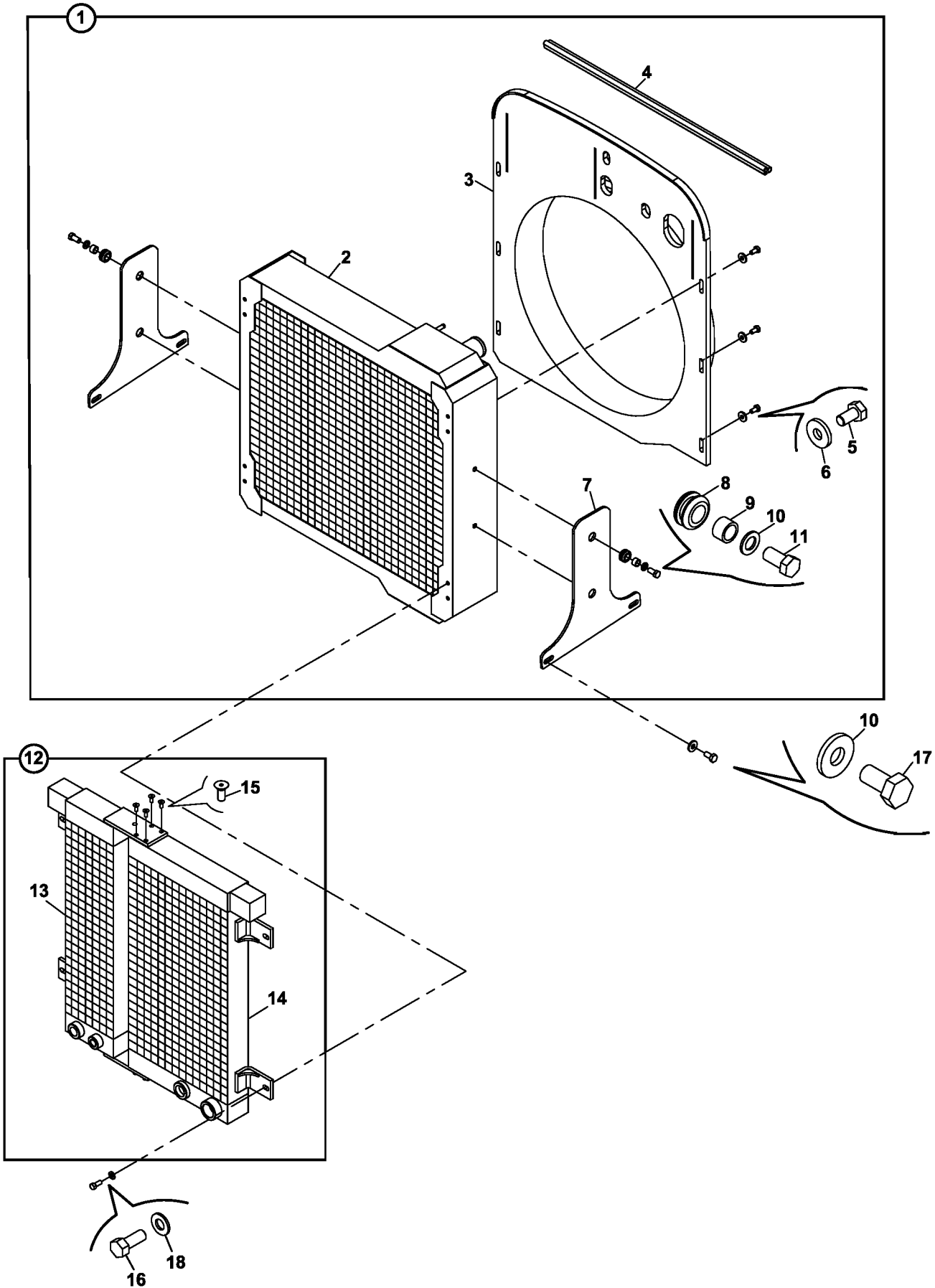
H

**ISITMA VE SOĞUTMA
HEATING AND COOLING**

H1

**ISITMA VE SOĞUTMA
HEATING AND COOLING**

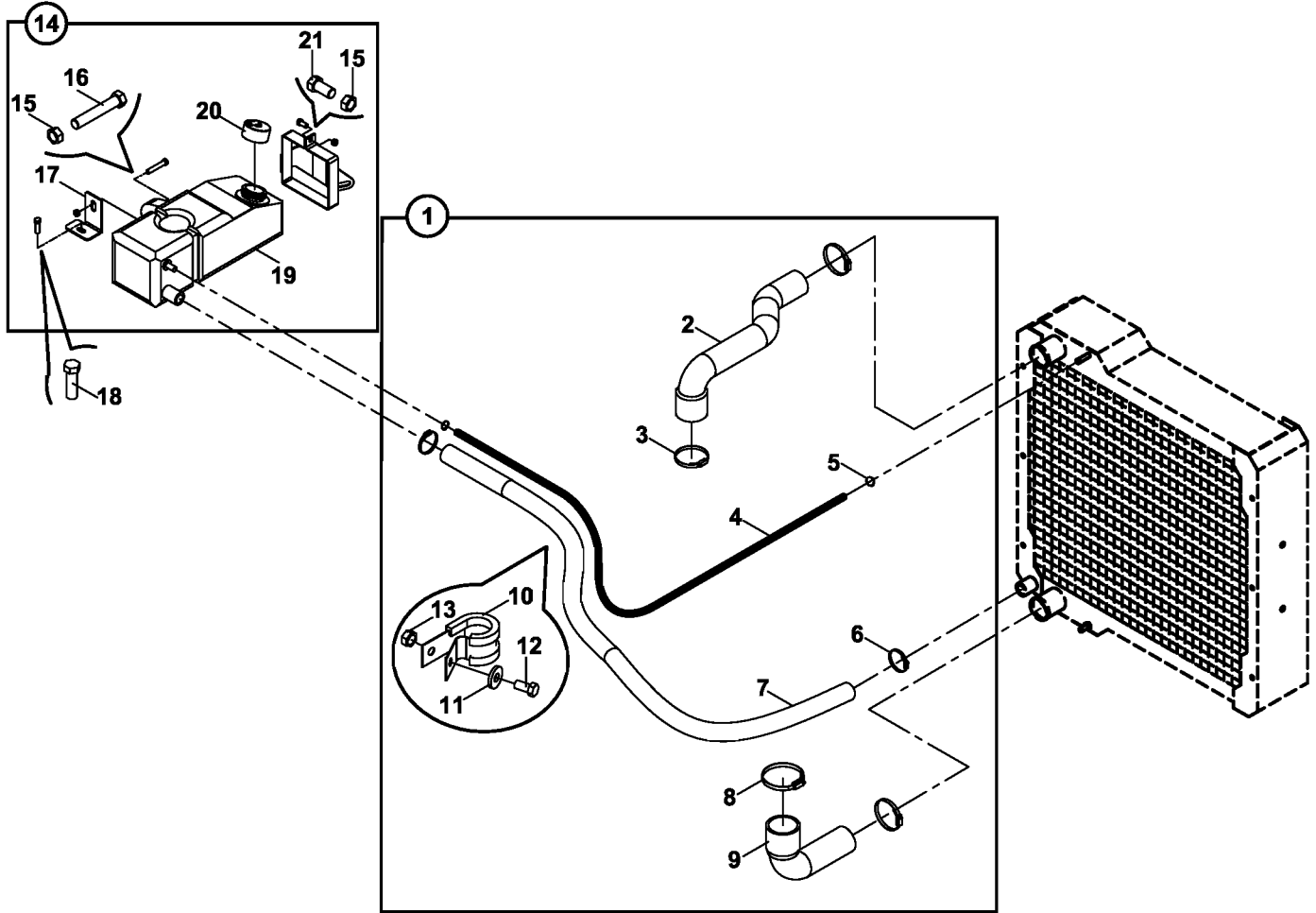
RADYATÖR, YAĞ SOĞUTUCU VE BAĞLANTILARI
RADIATOR - OIL COOLER AND FITTINGS



RADYATÖR, YAĞ SOĞUTUCU VE BAĞLANTILARI
RADIATOR - OIL COOLER AND FITTINGS

NO NO	PARÇA NO PART NO	TANIM	DESCRIPTION	ADET QTY	S.K. S.C.	SERİ NO SERIAL NO	D.T. ICA	NOT NOTE
1	* 012/00001 018/90417	SU RADYATÖRÜ VE DAVLUMBAZ, KOMP.	RADIATOR AND FAN COWLING, ASSY	1	SOP			
2	F25/11212	SU SOĞUTUCU RADYATÖR	RADIATOR, WATER COOLER	1				
3	020/40037	DAVLUMBAZ	COWLING, FAN	1				
4	816/00615	FİTİL	STRIP	1				
5	N01/0222078	CİVATA M8x15	BOLT M8x15	6				
6	N03/0020111	PUL M8	WASHER M8	6				
7	020/01656	BAGLANTI SACI	BRACKET, MOUNTING	2				
8	810/40006	GROMET	GROMMET	4				
9	020/21088	YÜZÜK	RING	4				
10	N03/0020018	PUL, M10	WASHER, M10	4				
11	N01/0222462	CİVATA M10x25	BOLT M10x25	4				
12	F25/12040	YAĞ SOĞUTUCU, KOMP.	OIL COOLER, ASSY	1				
13	F25/12041	SANZUMAN YAĞ SOĞUTUCU	OIL COOLER, TRANSMISSION	1				
14	F25/12042	HİDROLİK YAĞ SOĞUTUCU	OIL COOLER, HYDRAULIC	1				
15	N04/4320362	CİVATA M6x15	BOLT M6x15	4				
16	N01/0222114	CİVATA M8x20	BOLT M8x20	4				
17	N01/0222438	CİVATA M10x20	BOLT M10x20	4				
18	N03/0020111	PUL M8	WASHER M8	4				

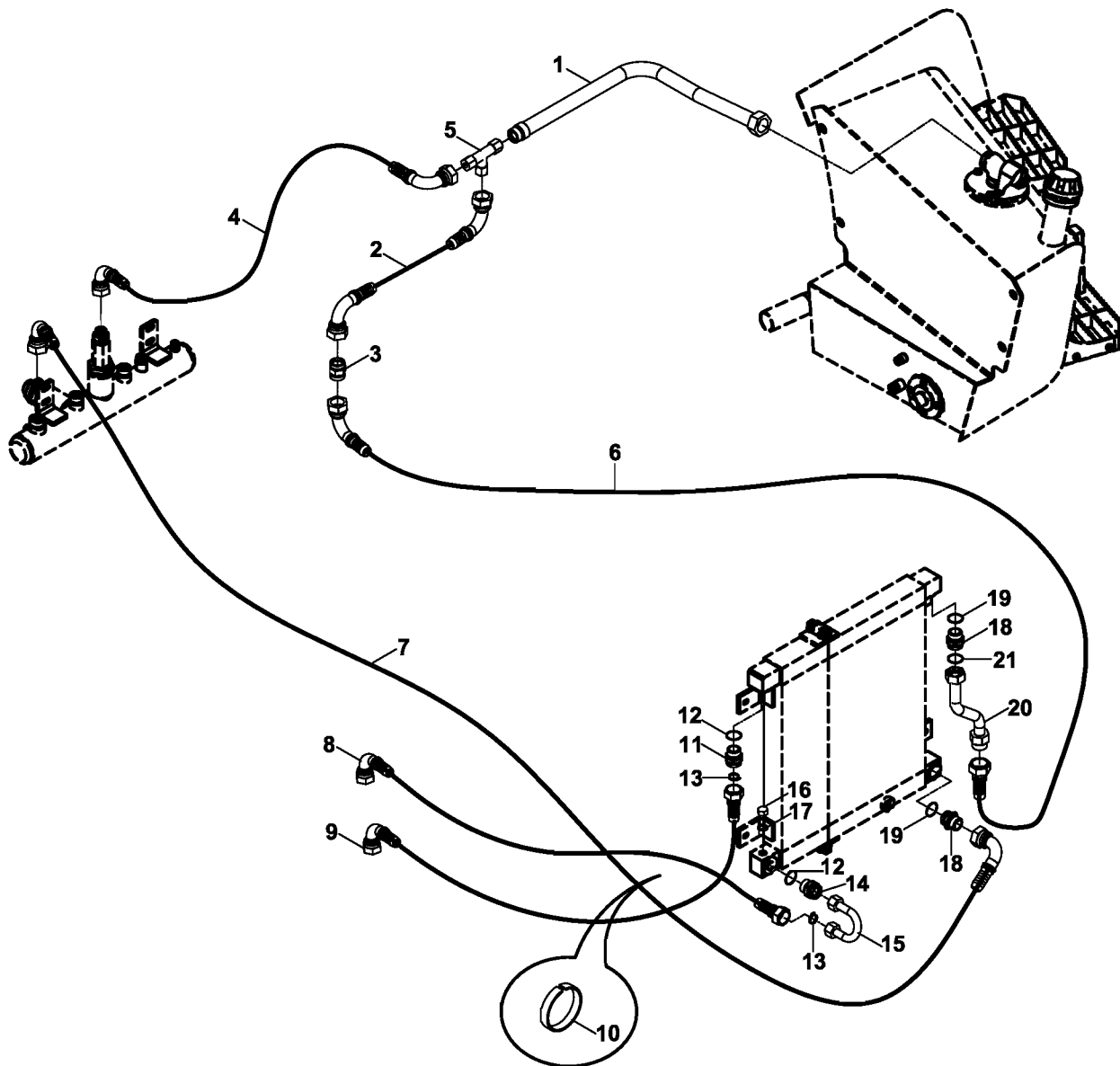
SOĞUTMA SİSTEMİ, MOTOR SUYU
COOLING SYSTEM, ENGINE WATER



SOĞUTMA SİSTEMİ, MOTOR SUYU
COOLING SYSTEM, ENGINE WATER

NO NO	PARÇA NO PART NO	TANIM	DESCRIPTION	ADET QTY	S.K. S.C.	SERİ NO SERIAL NO	D.T. ICA	NOT NOTE
	* 012/00001							
1	018/42299	MOTOR SOĞUTMA SİSTEMİ	COOLING SYSTEM, ENGINE	1	RK SOP			
2	810/40510	HORTUM	HOSE	1				
3	N07/4040060	KELEPÇE (Ø40-60)	CLIP, (Ø40-60)	2				
4	799/00440	HORTUM	HOSE	1				
5	N07/4010016	KELEPÇE (Ø10-16)	CLIP, (Ø10-16)	2				
6	N07/4020032	KELEPÇE (Ø20-32)	CLIP, (Ø20-32)	2				
7	810/40535	HORTUM	HOSE	1				
8	N07/4050070	KELEPÇE (Ø50-70)	CLIP, (Ø50-70)	2				
9	810/40520	HORTUM	HOSE	1				
10	N07/7001600	KELEPÇE	CLIP	1				
11	N03/0020111	PUL M8	WASHER M8	2				
12	N01/0222090	CİVATA M8x16	BOLT M8x16	2				
13	N02/3570182	SOMUN M8	NUT M8	1				
14	018/90351	GENLEŞME DEPOSU,KOMP.	EXPANSION TANK, ASSY	1	SOP	120001 - 120033		
	018/90352	GENLEŞME DEPOSU,KOMP.	EXPANSION TANK, ASSY	1	SOP	120034 -	X	
15	N02/5900062	SOMUN M8	NUT M8	2				
16	N01/0222198	CİVATA M8x45	BOLT M8x45	1				
17	020/11737	BAĞLANTI SACI	BRACKET	1		120001 - 120033		
	020/11791	BAĞLANTI SACI	BRACKET	1		120034 -	X	
18	N01/0222138	CİVATA M8x25	BOLT M8x25	1				
19	F99/29006	GENLEŞME DEPOSU	EXPANSION TANK	1				
20	F99/29100	KAPAK, DEPO	COVER	1				
21	N01/0222090	CİVATA M8x16	BOLT M8x16	1				
22	019/92785	KELEPÇE	CLAMP	1		120001 - 120033		
	019/92786	KELEPÇE	CLAMP	1		120034 -	X	

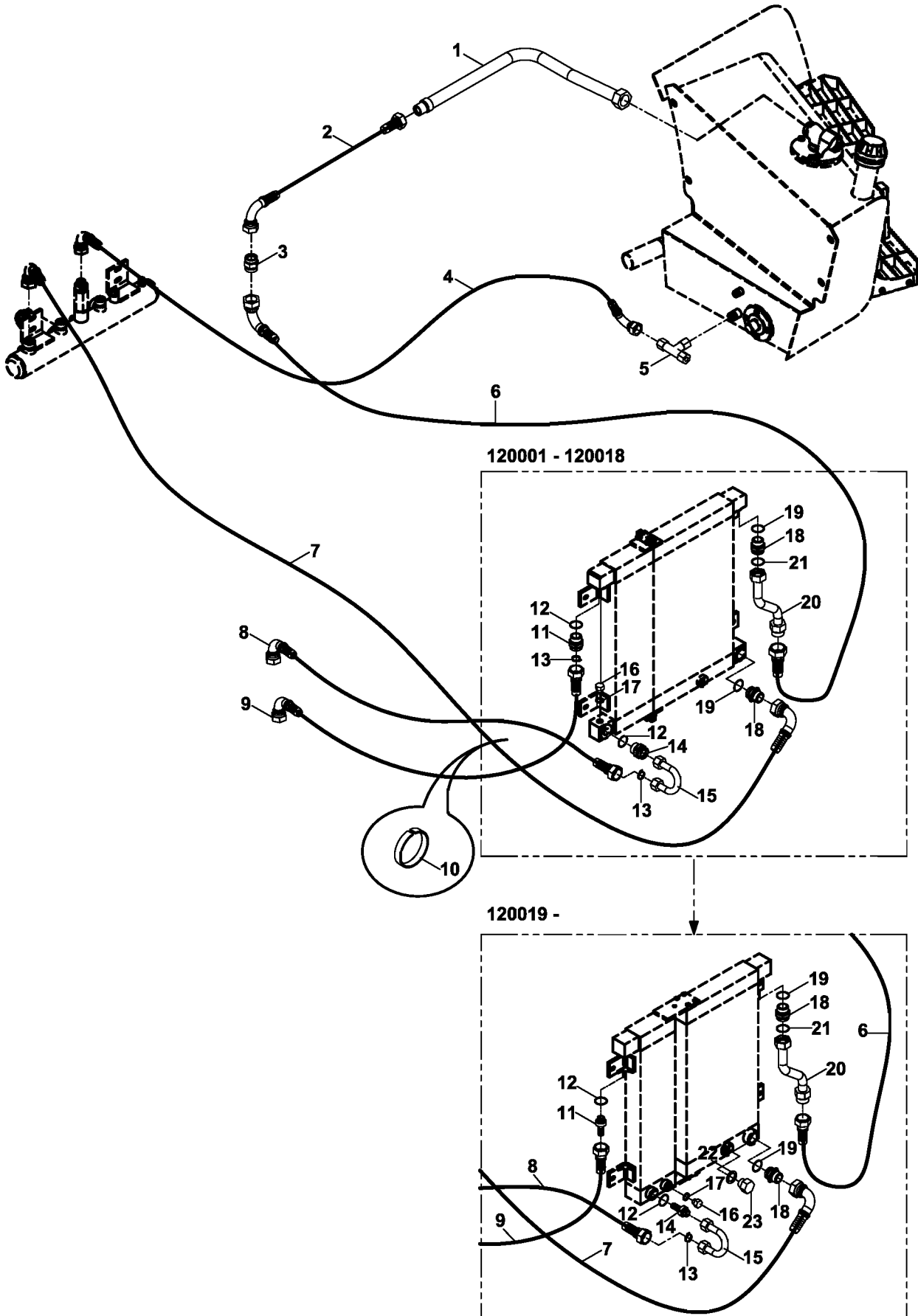
SOĞUTMA SİSTEMİ, HİDROLİK VE ŞANZUMAN YAĞI
COOLING SYSTEM, HYDRAULIC AND TRANSMISSION OIL



SOGUTMA SİSTEMİ, HİDROLİK VE ŞANZUMAN YAĞI
COOLING SYSTEM, HYDRAULIC AND TRANSMISSION OIL

NO NO	PARÇA NO PART NO	TANIM	DESCRIPTION	ADET QTY	S.K. S.C.	SERİ NO SERIAL NO	D.T. ICA	NOT NOTE
	018/42222				RK			
	018/42122				RK			
1	452/50554	TESİSAT BORUSU	PIPE	1				
2	632/5524057	HORTUM	HOSE	1		120001 - 120010		
3	806/24038	NİPEL	ADAPTER	1				
4	632/5525110	HORTUM	HOSE	1		120001 - 120010		
5	N16/3790108	RAKOR- T	TEE	1		120001 - 120010		
6	632/5521230	HORTUM	HOSE	1				
7	632/5525320	HORTUM	HOSE	1				
8	701/5919140	HORTUM	HOSE	1				
9	701/5919250	HORTUM	HOSE	1				
10	510/12200	KABLO BAGI	CLIP	13				
11	806/08011	NİPEL	ADAPTER	1				
12	N03/0000015	PUL	WASHER	2				
13	N07/4016025	KELEPÇE (Ø16-25)	CLIP (Ø16-25)	4				
14	N16/3430940	NİPEL	ADAPTER	1				
15	452/51580	TESİSAT BORUSU	PIPE	1				
16	814/03016	TAPA	PLUG	1				
17	N03/0000005	PUL	WASHER	1				
18	806/24036	NİPEL	ADAPTER	2				
19	N03/0000030	PUL	WASHER	4				
20	452/50711	TESİSAT BORUSU	PIPE	1				
21	N10/2002727	O-RİNG	O-RING	1		120001 - 120010		

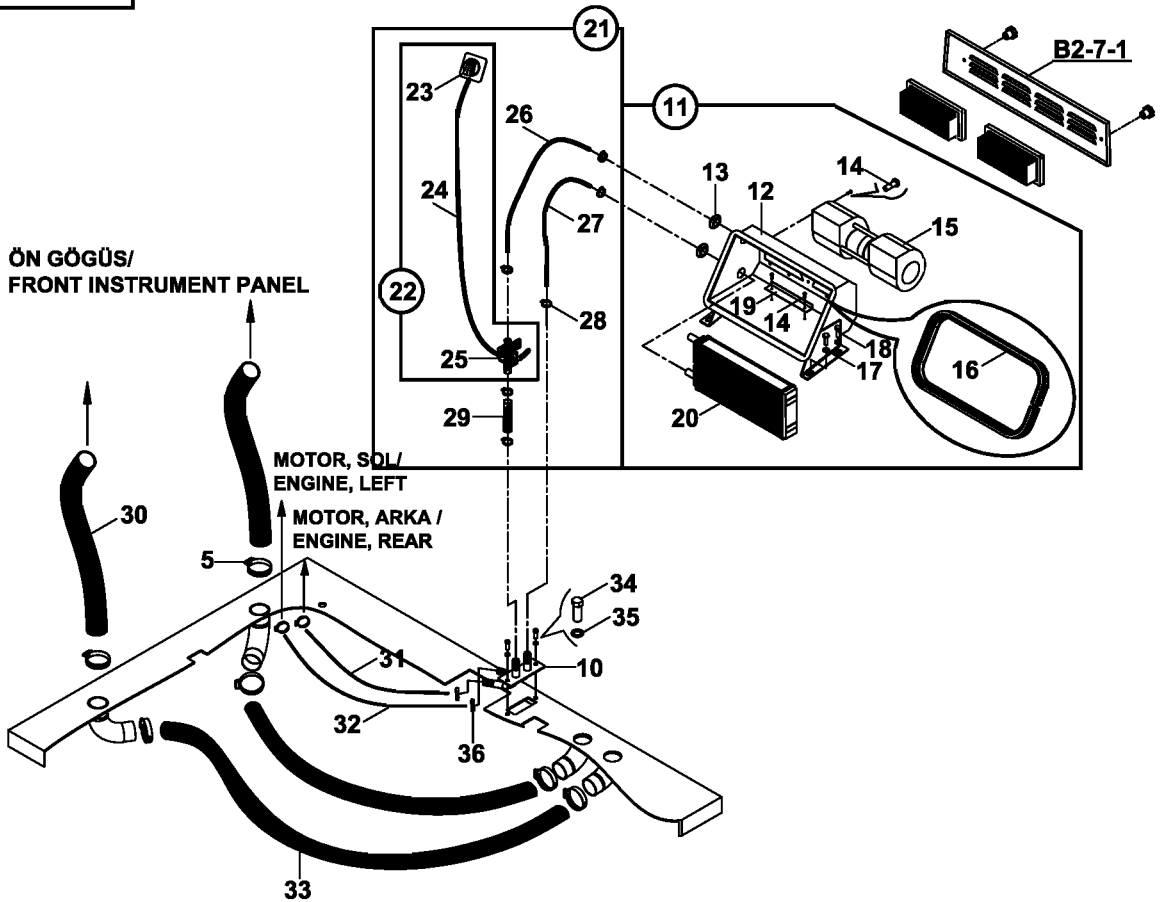
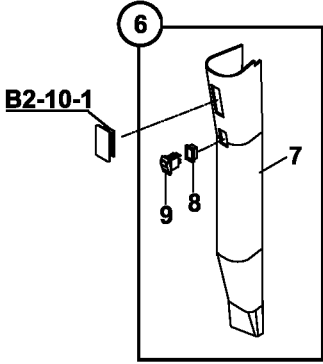
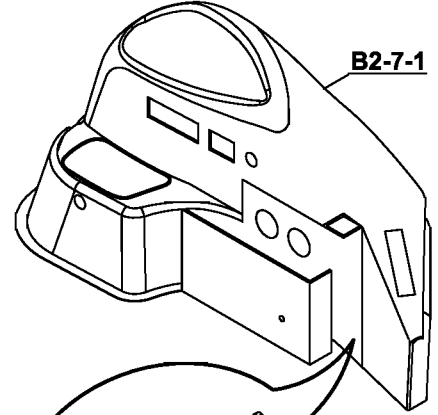
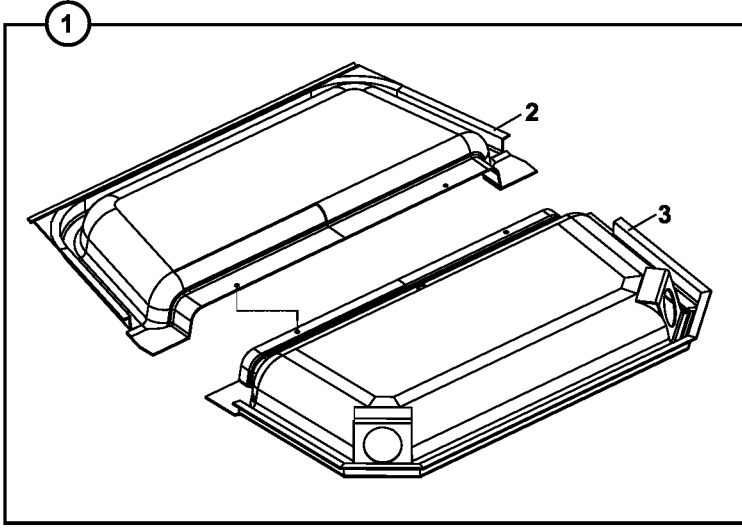
SOĞUTMA SİSTEMİ, HİDROLİK VE ŞANZUMAN YAĞI
COOLING SYSTEM, HYDRAULIC AND TRANSMISSION OIL



SOGUTMA SİSTEMİ, HİDROLİK VE ŞANZUMAN YAĞI
COOLING SYSTEM, HYDRAULIC AND TRANSMISSION OIL

NO NO	PARÇA NO PART NO	TANIM	DESCRIPTION	ADET QTY	S.K. S.C.	SERİ NO SERIAL NO	D.T. ICA	NOT NOTE
	018/42222				RK			
	018/42122				RK			
1	452/50554	TESİSAT BORUSU	PIPE	1				
2	632/5521065	HORTUM	HOSE	1		120011 -		
3	806/24038	NİPEL	ADAPTER	1				
4	664/2224200	HORTUM	HOSE	1		120011 -		
5	N16/3770073	RAKOR- T	TEE	1		120011 -		
6	632/5521230	HORTUM	HOSE	1				
7	632/5525320	HORTUM	HOSE	1				
8	701/5919140	HORTUM	HOSE	1		120001 - 120018		
	653/335B140	HORTUM	HOSE	1		120019 -	X	
9	701/5919250	HORTUM	HOSE	1		120001 - 120018		
	653/3351255	HORTUM	HOSE	1		120019 -	X	
10	510/12200	KABLO BAGI	CLIP	13				
11	806/08011	NİPEL	ADAPTER	1		120001 - 120018		
	806/24026	NİPEL	ADAPTER	1		120019 -	X	
12	N03/0000015	PUL	WASHER	2				
13	N07/4016025	KELEPÇE (Ø16-25)	CLIP (Ø16-25)	4		120001 - 120018		
14	N16/3430940	NİPEL	ADAPTER	1		120001 - 120018		
	806/24026	NİPEL	ADAPTER	1		120019 -	X	
15	452/51580	TESİSAT BORUSU	PIPE	1		120001 - 120018		
	452/51581	TESİSAT BORUSU	PIPE	1		120019 -	X	
16	814/03016	TAPA	PLUG	1				
17	N03/0000005	PUL	WASHER	1				
18	806/24036	NİPEL	ADAPTER	2				
19	N03/0000030	PUL	WASHER	2				
20	452/50711	TESİSAT BORUSU	PIPE	1				
21	N10/2002525	O-RİNG	O-RİNG	1		120011 -		
22	N03/0000025	PUL	WASHER	1				
23	814/03012	TAPA	PLUG	1				

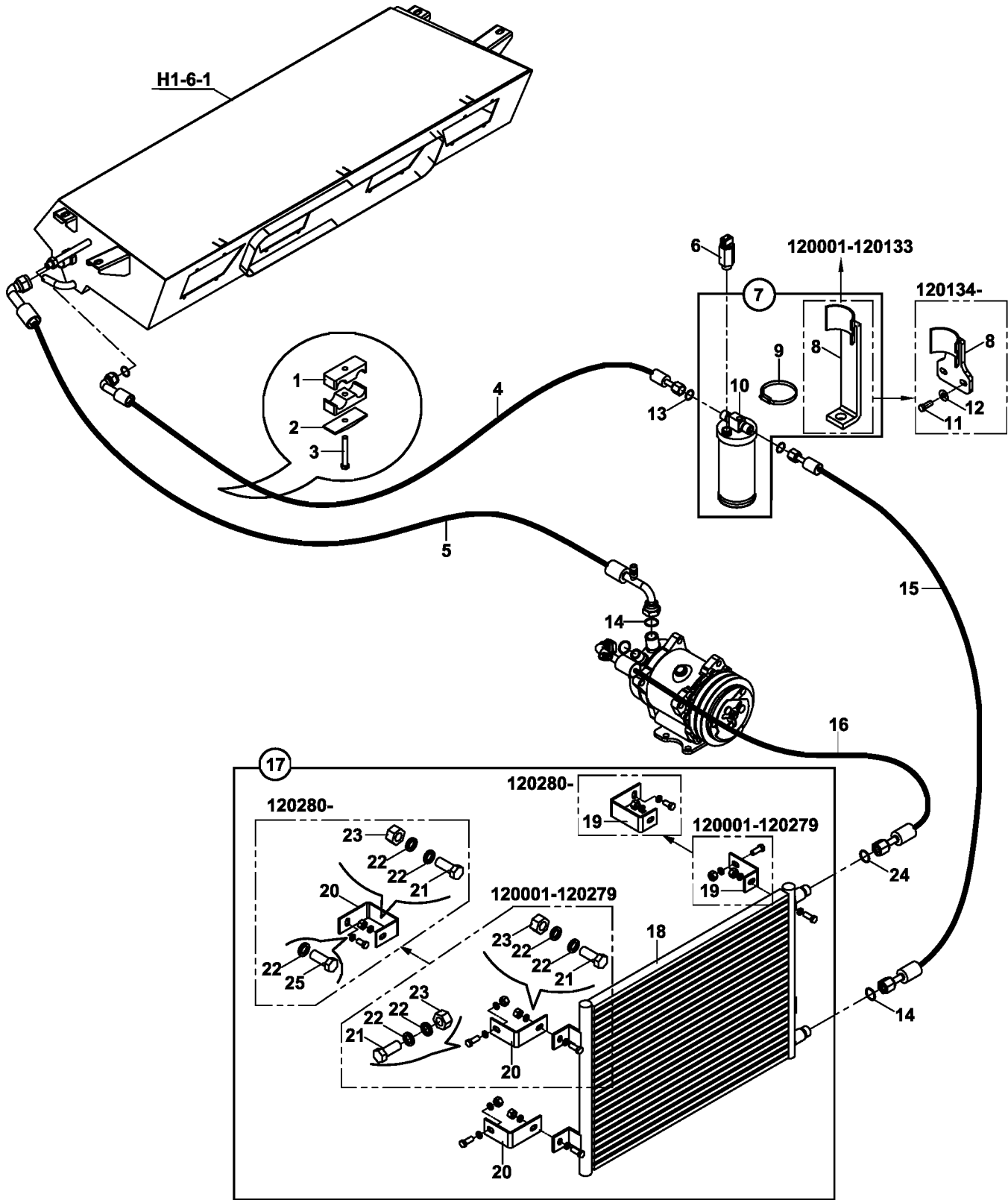
**KALORİFER, ISITMA SİSTEMİ
HEATER, HEATING SYSTEM**



KALORİFER, ISITMA SİSTEMİ
HEATER, HEATING SYSTEM

NO NO	PARÇA NO PART NO	TANIM	DESCRIPTION	ADET QTY	S.K. S.C.	SERİ NO SERIAL NO	D.T. ICA	NOT NOTE
	* V011/03/12							
	* 018/22812							
1	F32/19021	TAVAN KOMPLE	TRIMMING, ASSY	1	RK RK			KLİMASIZ, WITHOUT AC
2	F32/19001	TAVAN DÖŞEMESİ ARKA	TRIMMING, INTERIOR REAR	1				KLİMASIZ, WITHOUT AC
3	F32/19011	TAVAN DÖŞEMESİ ÖN	TRIMMING, INTERIOR FRONT	1				KLİMASIZ, WITHOUT AC
4	799/05028	HORTUM	HOSE	1				
5	N07/4038058	KELEPÇE	CLAMP	10				
6	018/29469	KLİMA ANAHTARI- LAMBA KOMPLE	DUCT, FIBREGLASS, AC CONTROL	1				
7	020/40181	KONSOL, KLİMALI, SAĞ	DUCT, RIGHT, WITH AC	1				
8	520/35000	ANAHTAR TABLASI	SWITCH HOUSING	1				
9A	520/30550	DÜĞME, KLİMA	BUTTON, AC	1				
9B	520/20000	ANAHTAR, KLİMA	SWITCH, AC	1				
10	019/92595	BAĞLANTI SACI	MOUNTING PLATE	1				
11	018/29391	KALORİFER, KOMPLE	HEATER, ASSY	1	SOP			
12	019/29391	KALORİFER KUTUSU	CASE, HEATER	1				
13	810/40007	DESTEK LASTİĞİ	GROMMET	2				
14	N04/1150338	VİDA	SCREW	10				
15	F25/20110	FAN	FAN	1				
16	H13/0132317	FİTİL	STRIP, RIBBER	1				
17	N03/0020011	PUL M8	WASHER M8	4				
18	N01/0222138	CİVATA M8x25	BOLT M8x25	4				
19	020/11255	DESTEK SACI	BRACKET	1				
20	F25/20800	KALORİFER	HEATER	1				
21	018/42301	KALORİFER MUSLUK MEKANİZMASI, KOMP	MECHANISM, VALVE, HEATER, ASSY.	1				
22	F99/29190	KALORİFER MUSLUK MEKANİZMASI	MECHANISM, VALVE, HEATER	1				
23	H342711600	KUMANDA MEKANİZMASI	CONTROL, MECHANISM	1				
24	F31/14200	TEL	CABLE	1				
25	F99/29200	KALORİFER MUSLUĞU	HEATER, VALVE	1				
26	799/01070	HORTUM	HOSE	1				
27	799/01075	HORTUM	HOSE	1				
28	N07/4016025	KELEPÇE	CLAMP	6				
29	799/01060	HORTUM	HOSE	1				
30	799/05031	HORTUM	HOSE	2				
31	799/01052	HORTUM	HOSE	1				
32	799/01044	HORTUM	HOSE	1				
33	799/05015	HORTUM	HOSE	2				
34	N01/0222114	CİVATA M8x20	BOLT M8x20	2				
35	N03/1170017	PUL	WASHER	2				
36	N07/4016025	KELEPÇE	CLIP	4				

KLİMA, SOĞUTMA SİSTEMİ
AIR CONDITIONER, COOLING SYSTEM

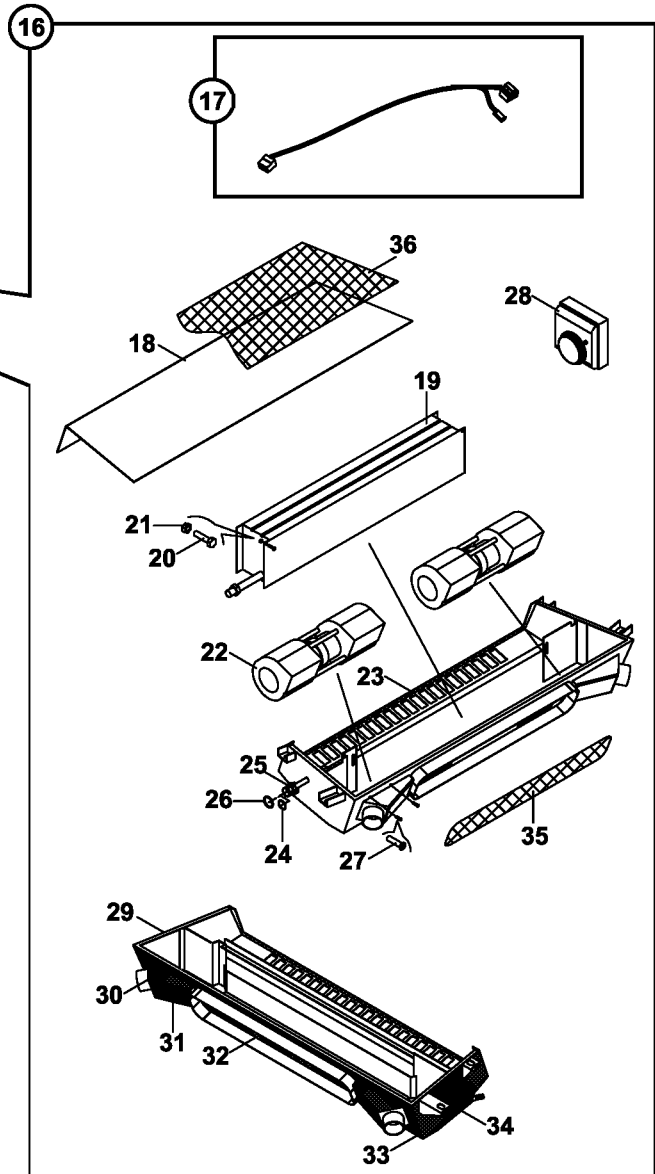
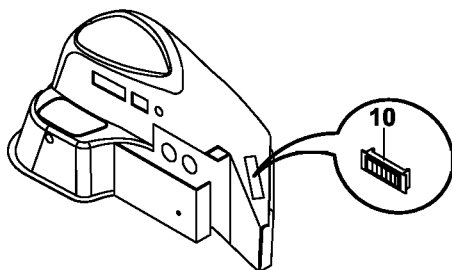
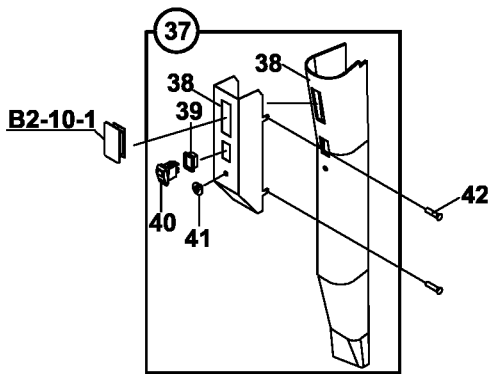
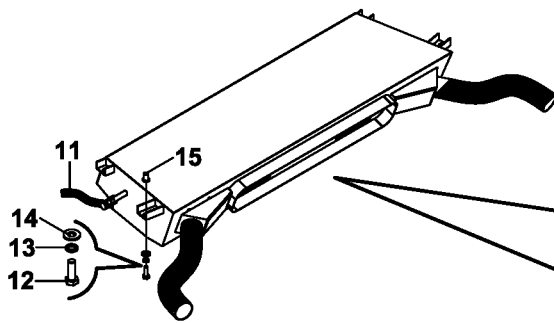
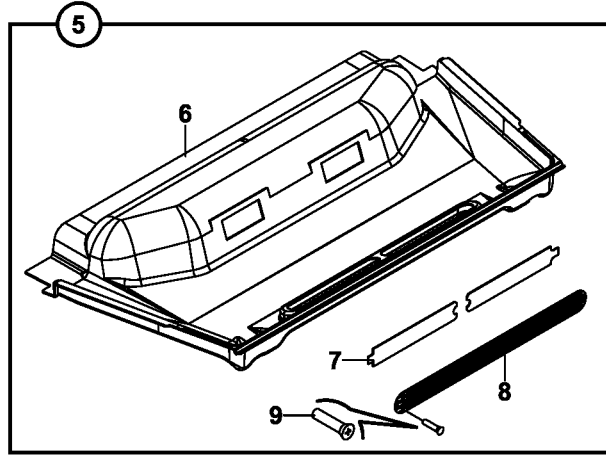
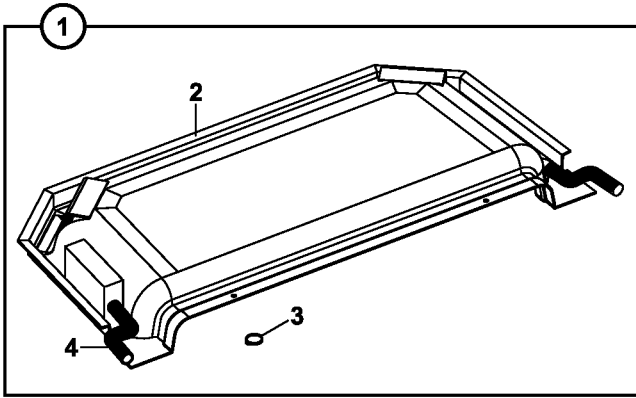


KLİMA, SOĞUTMA SİSTEMİ
AIR CONDITIONER, COOLING SYSTEM

NO NO	PARÇA NO PART NO	TANIM	DESCRIPTION	ADET QTY	S.K. S.C.	SERİ NO SERIAL NO	D.T. ICA	NOT NOTE
	* CAB011/03/03/002							
	* V011/03/13							
1	N07/3022253	KELEPÇE GÖVDESİ	CLAMP BODY	2				
2	N07/3022252	KELEPÇE ÜST PARÇASI	COVER, CLAMP	1				
3	N01/0370446	CİVATA M8x60	BOLT M8x60	1				
4	698/2211485	HORTUM	HOSE	1				
5	700/4413470	HORTUM	HOSE	1				
6	515/20000	MÜŞÜR, KLİMA	SWITCH, AC	1				
7	018/90451	KURUTUCU, KOMPLE	DRYER, ASSY	1	SOP			
8	019/91475	KURUTUCU BAGLANTI SACI	BRACKET	1		120001 - 120033		(1)
	019/91476	KURUTUCU BAGLANTI SACI	BRACKET	1		120034 -	X	(2)
9	N07/4060080	KELEPÇE	CLIP	1				
10	F25/21000	KURUTUCU	DRYER	1				
11	N01/0222114	CİVATA M8x20	BOLT M8	2		120034 -		(2)
12	N03/0140017	PUL M8	WASHER M8	2		120034 -		(2)
13	N10/2500708	O-RING	O-RING	1				
14	N10/2500508	O-RING	O-RING	3				
15	698/2215050	HORTUM	HOSE	1				
16	699/3315190	HORTUM	HOSE	1				
17	018/90462	KONDENSER KOMPLE	CONDENSER, ASSY	1	SOP			
18	F25/20570	KONDENSER	CONDENSER	1		120001 - 120279		
	F25/20562	KONDENSER	CONDENSER	1		120280 -	X	
19	020/11589	BAGLANTI SACI	MOUNTING PLATE	2		120001 - 120279		
	020/11841	BAGLANTI SACI	MOUNTING PLATE	2		120280 -	X	
20	020/11590	BAGLANTI SACI	MOUNTING PLATE	2		120001 - 120279		
	020/11842	BAGLANTI SACI	MOUNTING PLATE	2		120280 -	X	
21	N01/0222114	CİVATA M8x20	BOLT M8x20	8		120001 - 120279		
	N01/0222114	CİVATA M8x20	BOLT M8x20	4		120280 -	X	
22	N03/0020011	PUL	WASHER	16		120001 - 120279		
	N03/0020011	PUL	WASHER	12		120280 -	X	
23	N02/5900062	SOMUN	NUT	8		120001 - 120279		
	N02/5900062	SOMUN	NUT	4		120280 -	X	
24	N10/2500304	O-RING	O-RING	2				
25	N01/0222078	CİVATA M8x15	BOLT M8x15	4		110300 -		

NOT/ NOTE: (1) B1-2-1 SAYFASINDAKİ 020/40550 NOLU PANEL İLE BİRLİKTE KULLANILIR./ USE WITH 020/40550 ON PAGE B1-2-1
(2) B1-2-1 SAYFASINDAKİ 020/40551 NOLU PANEL İLE BİRLİKTE KULLANILIR./ USE WITH 020/40551 ON PAGE B1-2-1

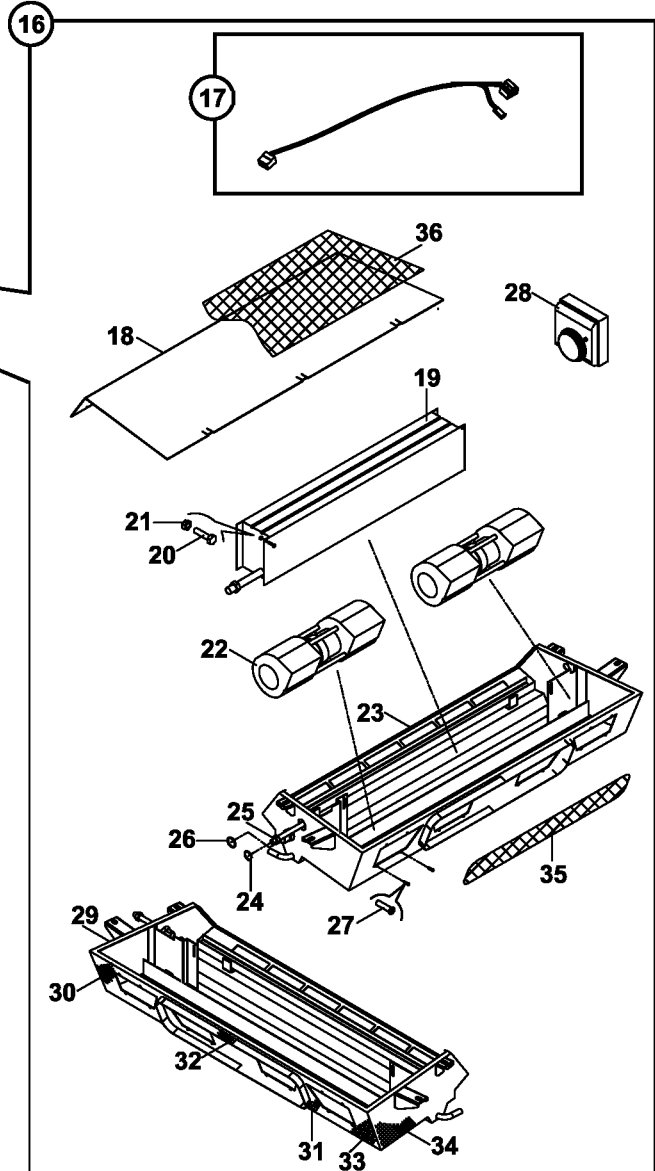
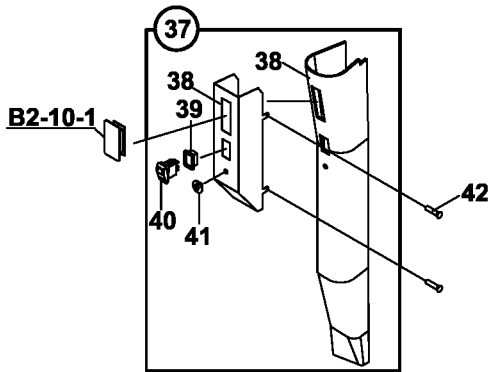
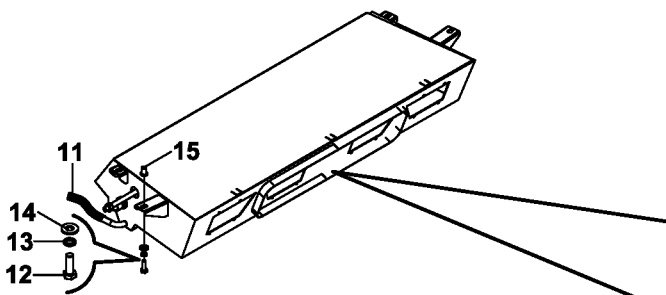
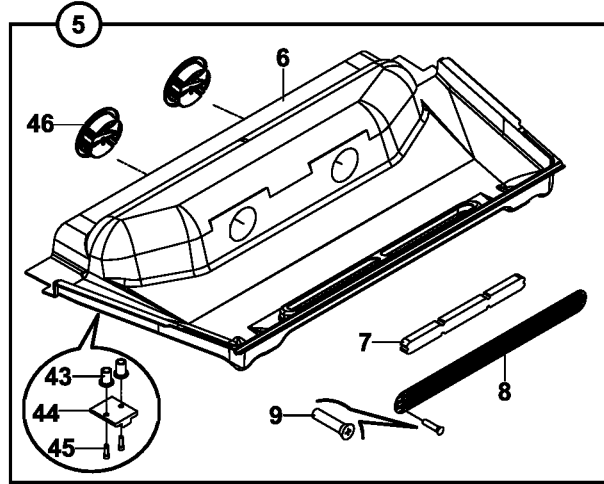
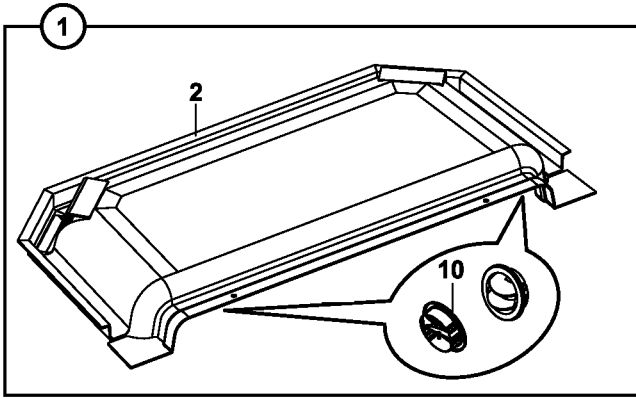
KLİMA, KABİN DONANIMI, SOĞUTMA SİSTEMİ
AIR CONDITIONER, CAB, COOLING SYSTEM



KLİMA, KABİN DONANIMI, SOĞUTMA SİSTEMİ
AIR CONDITIONER, CAB, COOLING SYSTEM

NO NO	PARÇA NO PART NO	TANIM	DESCRIPTION	ADET QTY	S.K. S.C.	SERİ NO SERIAL NO	D.T. ICA	NOT NOTE
	* CAB011/03/03/002							
	* V011/03/13				RK			
1	018/29532	TAVAN DÖŞEMESİ, ARKA	TRIMMING, INTERIOR REAR, ASSY	1	SOP	120001 - 120050		
2	F32/19040	İÇ TAVAN, ARKA	TRIMMING, INTERIOR REAR	1		120001 - 120050		
3	N07/4040060	KELEPÇE	CLIP	4		120001 - 120050		
4	799/05035	HORTUM	HOSE	2		120001 - 120050		
5	018/29530	TAVAN DÖŞEMESİ, ÖN	TRIMMING, INTERIOR FRONT, ASSY	1	SOP	120001 - 120050		
6	F32/19030	İÇ TAVAN, ÖN	TRIMMING, INTERIOR	1		120001 - 120050		
7	F28/10105	FİLTRE	FILTER	1		120001 - 120050		
8	020/01173	FİLTRE KAPAK SACI	COVER, FILTER	1		120001 - 120050		
9	N04/1150361	VİDA 3,9x19	SCREW	4		120001 - 120050		
10	F25/20511	MENFEZ	VENT, AIR	1		120001 - 120050		
11	799/00120	DRAİN HORTUMU	HOSE	2				
12	N01/0222138	CİVATA M8x25	BOLT M8x25	4				
13	N03/0100017	PUL M8	WASHER M8	4				
14	N03/1170017	YAYLI PUL M8	WASHER M8	4				
15	N02/0000200	SIKMA SOMUNU	NUT	4				
16	018/29370	KLİMA ÜNİTESİ	AIR CONDITIONER	1	SOP			
17		FAN KABLOSU	CABLE, FAN	1				
18	020/11147	KLİMA KAPAK SACI	COVER PLATE, AIR CONDITIONER	1		120001 - 120050		☞ C1-8-1
19	F25/20620	EVAPARATÖR	EVAPARATOR	1				
20	N01/5870026	CİVATA M4x10	BOLT M4x10	2				
21	N02/0000180	SOMUN M4	NUT M4	2				
22	F25/20110	FAN	FAN	2				
23	019/29359	KLİMA GÖVDE SACI	MOUNTING PLATE	1		120001 - 120050		
24	N10/2500508	O-RİNG	O-RING	1				
25	806/99988	VALF RAKORU	ADAPTER	1				
26	N10/2500708	O-RİNG	O-RING	1				
27	N04/1150361	VİDA	SCREW	22				
28	F25/20411	TERMOSTAT	THERMOSTAT	1				
29	816/02406	İZOLASYON KEÇESİ	SEAL, INSULATION	1				
30	816/02402	İZOLASYON KEÇESİ	SEAL, INSULATION	4				
31	816/02401	İZOLASYON KEÇESİ	SEAL, INSULATION	2				
32	816/02403	İZOLASYON KEÇESİ	SEAL, INSULATION	1				
33	816/02404	İZOLASYON KEÇESİ	SEAL, INSULATION	1				
34	816/02405	İZOLASYON KEÇESİ	SEAL, INSULATION	1				
35	816/02407	İZOLASYON KEÇESİ	SEAL, INSULATION	1				
36	816/02408	İZOLASYON KEÇESİ	SEAL, INSULATION	1				
37	018/29468	KLİMA ANAHTARI - LAMBA GRUBU	AC. SWITCH AND LIGHT GROUP	1	SOP			
38	020/40181	KONSOL, KLİMALI, SAĞ	DUCT, RIGHT, WITH AC	1				
39	520/35000	ANAHTAR TABLASI	SWITCH HOUSING	1				
40A	520/30550	DÜĞME, KLİMA	BUTTON, AC	1				
40B	520/20000	ANAHTAR, KLİMA	SWITCH, AC	1				
41A	554/01000	SVİÇ, KLİMA FAN	SWITCH, AC FAN	1				
41B	520/30800	DÜĞME, KLİMA FAN	BUTTON, AC FAN	1				
42	N04/1210350	SAC VİDASI	SCREW	6				

KLİMA, KABİN DONANIMI, SOĞUTMA SİSTEMİ
 AIR CONDITIONER, CAB, COOLING SYSTEM



KLİMA, KABİN DONANIMI, SOĞUTMA SİSTEMİ
AIR CONDITIONER, CAB, COOLING SYSTEM

NO NO	PARÇA NO PART NO	TANIM	DESCRIPTION	ADET QTY	S.K. S.C.	SERİ NO SERIAL NO	D.T. ICA	NOT NOTE
	* CAB011/03/03/002							
	* V011/03/13							
1	018/29534	TAVAN DÖŞEMESİ, ARKA	TRIMMING, INTERIOR REAR, ASSY	1	RK RK SOP	120051 -	Y, G1	
2	F32/19041	İÇ TAVAN, ARKA	TRIMMING, INTERIOR REAR	1		120051 -		
5	018/29533	TAVAN DÖŞEMESİ, ÖN	TRIMMING, INTERIOR FRONT, ASSY	1	SOP	120051 -	Y, G1	
6	F32/19031	İÇ TAVAN, ÖN	TRIMMING, INTERIOR	1		120051 -		
7	F28/10106	FİLTRE	FILTER	1		120051 -		
8	020/02091	FİLTRE KAPAK SACI	COVER, FILTER	1		120051 -		
9	N04/1150361	VİDA 3,9x19	SCREW	4		120051 -		
10	F25/20512	MENFEZ	VENT, AIR	2		120051 -		
11	799/00120	DRAİN HORTUMU	HOSE	2				
12	N01/0222138	CİVATA M8x25	BOLT M8x25	4				
13	N03/0100017	PUL M8	WASHER M8	4				
14	N03/1170017	YAYLI PUL M8	WASHER M8	4				
15	N02/0000200	SIKMA SOMUNU	NUT	4				
16	018/29370	KLİMA ÜNİTESİ	AIR CONDITIONER	1	SOP			
17		FAN KABLOSU	CABLE, FAN	1				☞ C1-8-1
18	020/11798	KLİMA KAPAK SACI	COVER PLATE, AIR CONDITIONER	1		120051 -	Y, G1	
19	F25/20620	EVAPARATÖR	EVAPARATOR	1				
20	N01/5870026	CİVATA M4x10	BOLT M4x10	2				
21	N02/0000180	SOMUN M4	NUT M4	2				
22	F25/20110	FAN	FAN	2				
23	019/29363	KLİMA GÖVDE SACI	MOUNTING PLATE	1		120051 -	Y, G1	
24	N10/2500508	O-RİNG	O-RING	1				
25	806/99988	VALF RAKORU	ADAPTER	1				
26	N10/2500708	O-RİNG	O-RING	1				
27	N04/1150361	VİDA	SCREW	22				
28	F25/20411	TERMOSTAT	THERMOSTAT	1				
29	816/02406	İZOLASYON KEÇESİ	SEAL, INSULATION	1				
30	816/02402	İZOLASYON KEÇESİ	SEAL, INSULATION	4				
31	816/02401	İZOLASYON KEÇESİ	SEAL, INSULATION	2				
32	816/02403	İZOLASYON KEÇESİ	SEAL, INSULATION	1				
33	816/02404	İZOLASYON KEÇESİ	SEAL, INSULATION	1				
34	816/02405	İZOLASYON KEÇESİ	SEAL, INSULATION	1				
35	816/02407	İZOLASYON KEÇESİ	SEAL, INSULATION	1				
36	816/02408	İZOLASYON KEÇESİ	SEAL, INSULATION	1				
37	018/29468	KLİMA ANAHTARI - LAMBA GRUBU	AC. SWITCH AND LIGHT GROUP	1	SOP			
38	020/40181	KONSOL, KLİMALI, SAĞ	DUCT, RIGHT, WITH AC	1				
39	520/35000	ANAHTAR TABLASI	SWITCH HOUSING	1				
40A	520/30550	DÜĞME, KLİMA	BUTTON, AC	1				
40B	520/20000	ANAHTAR, KLİMA	SWITCH, AC	1				
41A	554/01000	SVİÇ, KLİMA FAN	SWITCH, AC FAN	1				
41B	520/30800	DÜĞME, KLİMA FAN	BUTTON, AC FAN	1				
42	N04/1210350	SAC VİDASI	SCREW	6				
43	N02/0000180	SIKMA SOMUNU	NUT	4		120051 -		
44	810/40059	DURDURUCU	STOPPER	2		120051 -		
45	N04/1520758	VİDA M4x15	SCREW M4x15	4		120051 -		
46	F25/20512	MENFEZ	VENT, AIR	2		120051 -		

K

**ETiKET VE LEVHALAR
DECAL & PLATES**

K1

**ETiKET VE LEVHALAR
DECAL & PLATES**

ETİKET VE LEVHALAR, KULLANIM VE BAKIM
 DECAL AND PLATES, OPERATING & MAINTENANCE

Figür 102a YAGLAMA SEMASI

ARACINIZI DÜZENLİ OLARAK YAGLAYINIZ !..

Figür 102b GREASE SCHEME

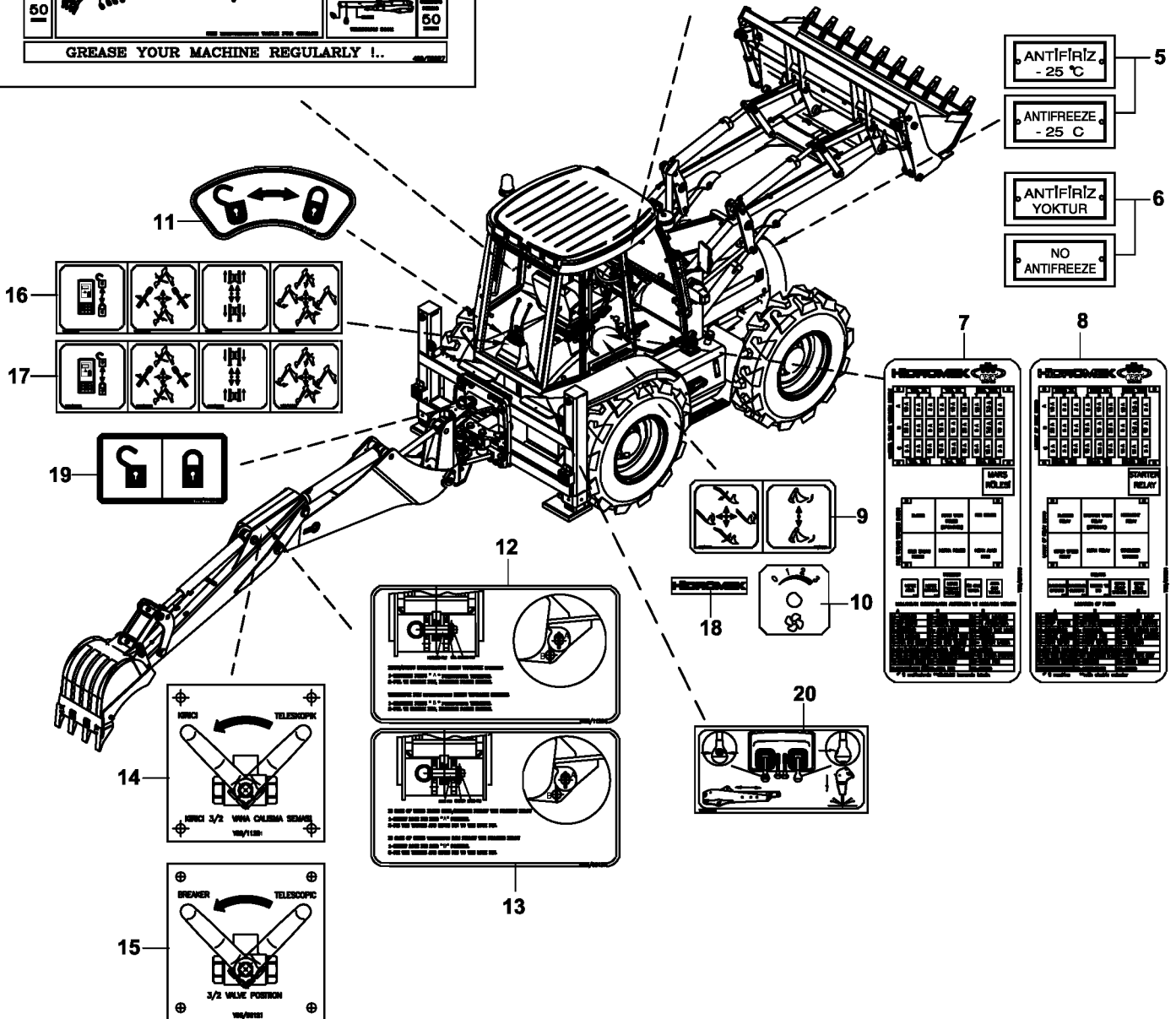
GREASE YOUR MACHINE REGULARLY !..

Figür 103a BAKIM TABLOSU

NO	BAKIM İŞİ	FREKANS	YERİ	YAKIT	NOTLAR
1	YAKIT SUYU	BAKIM İŞİ	YAKIT SUYU	YAKIT SUYU	YAKIT SUYU
2	YAKIT SUYU	BAKIM İŞİ	YAKIT SUYU	YAKIT SUYU	YAKIT SUYU
3	YAKIT SUYU	BAKIM İŞİ	YAKIT SUYU	YAKIT SUYU	YAKIT SUYU
4	YAKIT SUYU	BAKIM İŞİ	YAKIT SUYU	YAKIT SUYU	YAKIT SUYU
5	YAKIT SUYU	BAKIM İŞİ	YAKIT SUYU	YAKIT SUYU	YAKIT SUYU
6	YAKIT SUYU	BAKIM İŞİ	YAKIT SUYU	YAKIT SUYU	YAKIT SUYU
7	YAKIT SUYU	BAKIM İŞİ	YAKIT SUYU	YAKIT SUYU	YAKIT SUYU
8	YAKIT SUYU	BAKIM İŞİ	YAKIT SUYU	YAKIT SUYU	YAKIT SUYU
9	YAKIT SUYU	BAKIM İŞİ	YAKIT SUYU	YAKIT SUYU	YAKIT SUYU
10	YAKIT SUYU	BAKIM İŞİ	YAKIT SUYU	YAKIT SUYU	YAKIT SUYU
11	YAKIT SUYU	BAKIM İŞİ	YAKIT SUYU	YAKIT SUYU	YAKIT SUYU
12	YAKIT SUYU	BAKIM İŞİ	YAKIT SUYU	YAKIT SUYU	YAKIT SUYU
13	YAKIT SUYU	BAKIM İŞİ	YAKIT SUYU	YAKIT SUYU	YAKIT SUYU
14	YAKIT SUYU	BAKIM İŞİ	YAKIT SUYU	YAKIT SUYU	YAKIT SUYU
15	YAKIT SUYU	BAKIM İŞİ	YAKIT SUYU	YAKIT SUYU	YAKIT SUYU
16	YAKIT SUYU	BAKIM İŞİ	YAKIT SUYU	YAKIT SUYU	YAKIT SUYU
17	YAKIT SUYU	BAKIM İŞİ	YAKIT SUYU	YAKIT SUYU	YAKIT SUYU
18	YAKIT SUYU	BAKIM İŞİ	YAKIT SUYU	YAKIT SUYU	YAKIT SUYU
19	YAKIT SUYU	BAKIM İŞİ	YAKIT SUYU	YAKIT SUYU	YAKIT SUYU
20	YAKIT SUYU	BAKIM İŞİ	YAKIT SUYU	YAKIT SUYU	YAKIT SUYU

Figür 103b MAINTENANCE TABLE

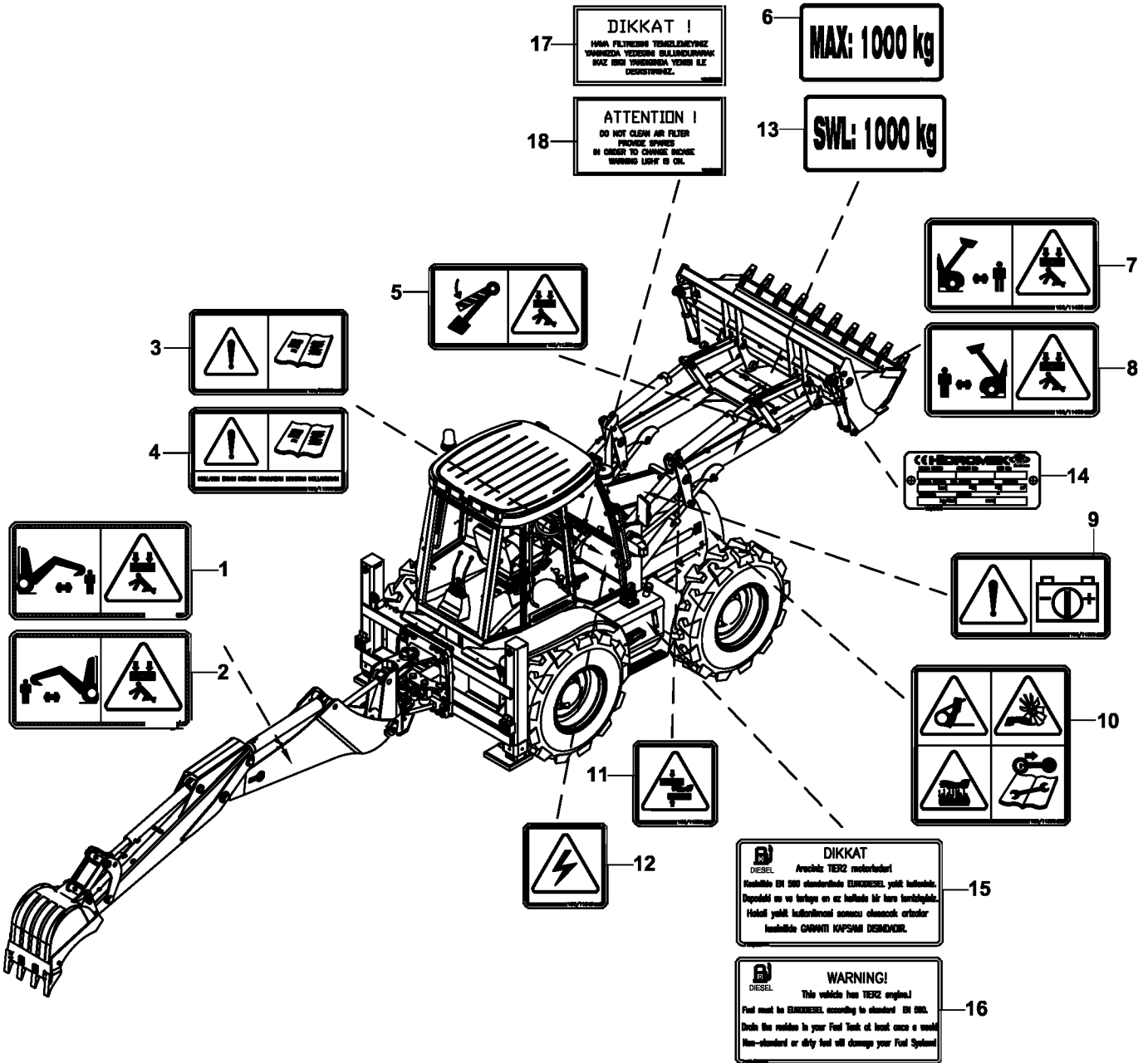
NO	BAKIM İŞİ	FREKANS	YERİ	YAKIT	NOTLAR
1	YAKIT SUYU	BAKIM İŞİ	YAKIT SUYU	YAKIT SUYU	YAKIT SUYU
2	YAKIT SUYU	BAKIM İŞİ	YAKIT SUYU	YAKIT SUYU	YAKIT SUYU
3	YAKIT SUYU	BAKIM İŞİ	YAKIT SUYU	YAKIT SUYU	YAKIT SUYU
4	YAKIT SUYU	BAKIM İŞİ	YAKIT SUYU	YAKIT SUYU	YAKIT SUYU
5	YAKIT SUYU	BAKIM İŞİ	YAKIT SUYU	YAKIT SUYU	YAKIT SUYU
6	YAKIT SUYU	BAKIM İŞİ	YAKIT SUYU	YAKIT SUYU	YAKIT SUYU
7	YAKIT SUYU	BAKIM İŞİ	YAKIT SUYU	YAKIT SUYU	YAKIT SUYU
8	YAKIT SUYU	BAKIM İŞİ	YAKIT SUYU	YAKIT SUYU	YAKIT SUYU
9	YAKIT SUYU	BAKIM İŞİ	YAKIT SUYU	YAKIT SUYU	YAKIT SUYU
10	YAKIT SUYU	BAKIM İŞİ	YAKIT SUYU	YAKIT SUYU	YAKIT SUYU
11	YAKIT SUYU	BAKIM İŞİ	YAKIT SUYU	YAKIT SUYU	YAKIT SUYU
12	YAKIT SUYU	BAKIM İŞİ	YAKIT SUYU	YAKIT SUYU	YAKIT SUYU
13	YAKIT SUYU	BAKIM İŞİ	YAKIT SUYU	YAKIT SUYU	YAKIT SUYU
14	YAKIT SUYU	BAKIM İŞİ	YAKIT SUYU	YAKIT SUYU	YAKIT SUYU
15	YAKIT SUYU	BAKIM İŞİ	YAKIT SUYU	YAKIT SUYU	YAKIT SUYU
16	YAKIT SUYU	BAKIM İŞİ	YAKIT SUYU	YAKIT SUYU	YAKIT SUYU
17	YAKIT SUYU	BAKIM İŞİ	YAKIT SUYU	YAKIT SUYU	YAKIT SUYU
18	YAKIT SUYU	BAKIM İŞİ	YAKIT SUYU	YAKIT SUYU	YAKIT SUYU
19	YAKIT SUYU	BAKIM İŞİ	YAKIT SUYU	YAKIT SUYU	YAKIT SUYU
20	YAKIT SUYU	BAKIM İŞİ	YAKIT SUYU	YAKIT SUYU	YAKIT SUYU



ETİKET VE LEVHALAR, KULLANIM VE BAKIM
DECAL AND PLATES, OPERATING & MAINTENANCE

NO NO	PARÇA NO PART NO	TANIM	DESCRIPTION	ADET QTY	S.K. S.C.	SERİ NO SERIAL NO	D.T. ICA	NOT NOTE
1	400/10047	ETİKET, YAĞLAMA SEMASI, 102B, TR	-	1				
2	400/50027	ETİKET, YAĞLAMA SEMASI, 102B, İNG	DECAL, GREASING TABLE, 102B	1				
3	Y06/00515	ETİKET, BAKIM TABLOSU, 102B	-	1				
4	Y06/50104	ETİKET BAKIM TABLOSU, 102B, İNG	DECAL, MAINTENANCE TABLE, 102B	1				
5	Y06/20500	ETİKET, ANTİFİRİZ	-	1				
6	Y06/50060	ETİKET, ANTİFİRİZ, İNG	DECAL, ANTIFREEZE	1				
7	Y06/21816	ETİKET, SİGORTA-RÖLE TABLASI	-	1				
8	Y06/50024	ETİKET, SİGORTA-RÖLE TABLASI, İNG	DECAL, FUSE-RELAY BOARD	1				
9	Y06/11300	ETİKET, ÖN KUMANDA LEVYE FONK.	DECAL, LOADER CONTROL LEVERS	1				
10	Y06/20490	ETİKET, KLİMA ANAHTARI KONUM	DECAL, AC SWITCH	1				
11	Y06/11425	ETİKET, ARKA KUMANDA LEVYE KİLİDİ	DECAL, BACKHOE CONTROL LEVER LOCKING	1				
12	Y06/11264	ETİKET, TB - (KIRICI/BURGU) KULLANIMI	-	1				
13	Y06/50137	ETİKET, TB - (KIRICI/BURGU) KULLANIMI,	DECAL, TB- (BREAKER/AUGER) USAGE	1				
14	Y06/11251	ETİKET, KIRICI VANASI FONKSİYONU	-	1				
15	Y06/50121	ETİKET, KIRICI VANASI FONKSİYONU, İNG	DECAL, BREAKER VALVE FUNCTION	1				
16	Y06/11225	ETİKET, ARKA KUMANDA LEVYE FONK. , DIS 10968, GERİ AYAK FONK.	DECAL, BACKHOE CONTR. LEVER FUNC., DIS10968, BCKWD STABILISER FUNC.	1				
17	Y06/11226	ETİKET, ARKA KUMANDA LEVYE FONK., DIS 10968, İLERİ AYAK FONK.	DECAL, BACKHOE CONTR. LEVER FUNC., DIS10968, FWD STABILISER FUNC.	1				
18	Y06/10240	ETİKET, HİDROMEK, KÜLLÜK ÜZERİ	DECAL, HİDROMEK, ON THE ASH PAN	1				
19	Y06/11420	ETİKET, BOM KİLİDİ	DECAL, BOOM LOCK	1				
20	Y06/11150	ETİKET, ARKA KUM. BUTON FONKSİYONU	DECAL, BACKHOE BUTTON FUNCTION	1				

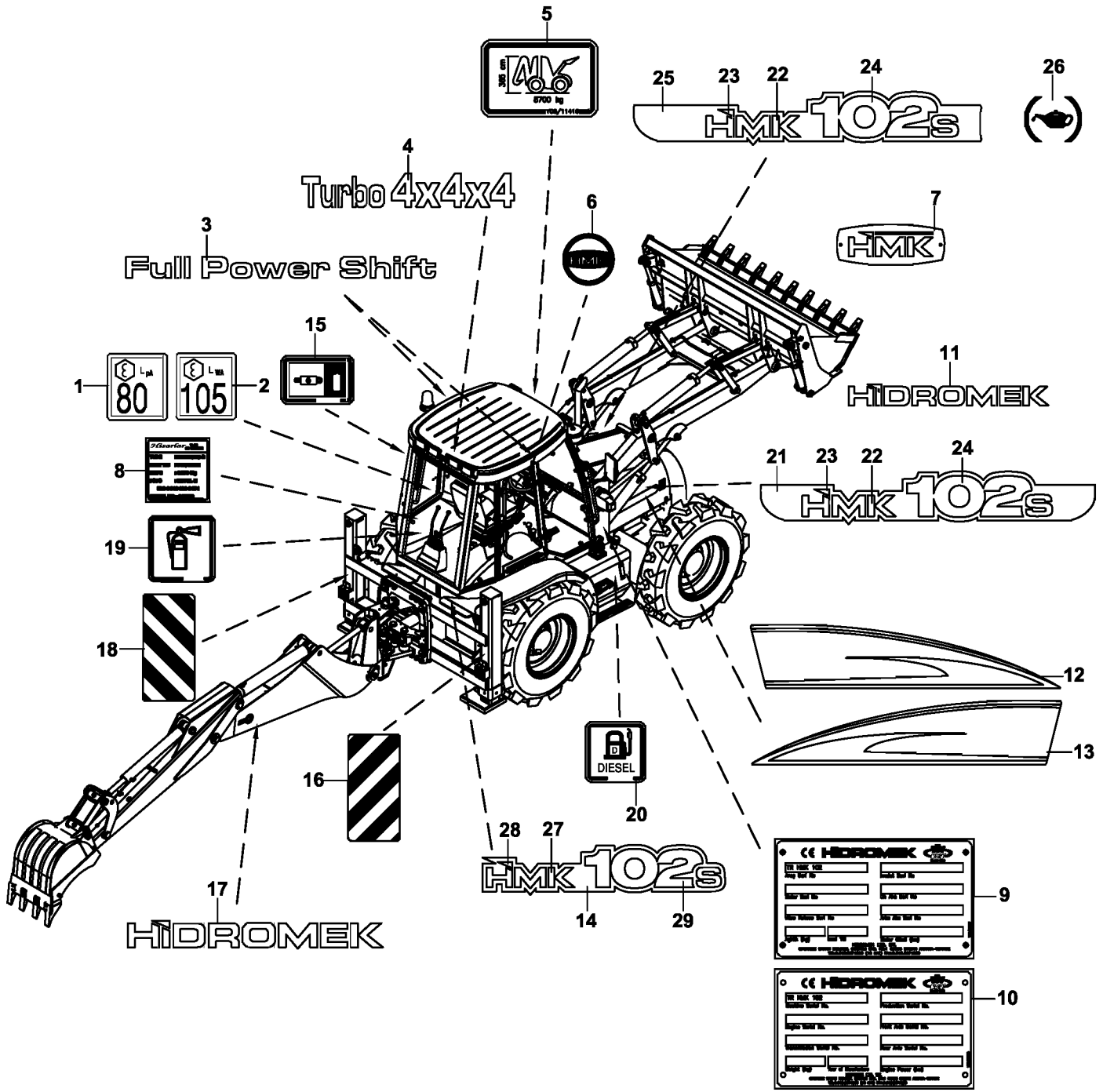
ETİKETLER, UYARI DECALS, WARNING



**ETİKETLER, UYARI
DECALS, WARNING**

NO NO	PARÇA NO PART NO	TANIM	DESCRIPTION	ADET QTY	S.K. S.C.	SERİ NO SERIAL NO	D.T. ICA	NOT NOTE
1	Y06/11455	ETİKET, KAZICI İKAZ, SOL	DECAL, BACKHOE WARNING, LEFT	1				
2	Y06/11450	ETİKET, KAZICI İKAZ, SAĞ	DECAL, BACKHOE WARNING, RIGHT	1				
3	Y06/50090	ETİKET, KULLANIM BAKIM KİTABI, İNG	DECAL, OPERATING AND MAINTENANCE MANUAL	1				
4	Y06/11360	ETİKET, KULLANIM BAKIM KİTABI, TR	-	1				
5	Y06/11370	ETİKET, EMNİYET SACI İKAZ	DECAL, SAFETY STRUT İKAZ	1				
6	Y06/11471	ETİKET, EMNİYETLİ KALDIRILAN YÜK, TR	-	1				
7	Y06/11465	ETİKET, YÜKLEYİCİ KEPÇE İKAZ, SAĞ	DECAL, LOADER WARNING, RIGHT	1				
8	Y06/11460	ETİKET, YÜKLEYİCİ KEPÇE İKAZ, SOL	DECAL, LOADER WARNING, LEFT	1				
9	Y06/11380	ETİKET, AKÜ İKAZ	DECAL, BATTERY	1				
10	Y06/11390	ETİKET, MOTOR İKAZ	DECAL, ENGINE WARNING	1				
11	Y06/11350	ETİKET, MEKANİZMA İKAZ	DECAL, MECHANISM WARNING	1				
12	Y06/11340	ETİKET, ELEKTRİK İKAZ	DECAL, ELECTRIC WARNING	1				
13	Y06/11470	ETİKET, EMNİYETLİ KALDIRILAN YÜK, İNG	DECAL, SAFETY WORKING LOAD	1				
14	Y06/21040	ETİKET, ATAŞMAN TİPİ	DECAL, ATTACHMENT TYPE	1				
15	Y06/20220	ETİKET, YAKIT UYARI	-	1				
16	Y06/50055	ETİKET, YAKIT UYARI, İNG.	DECAL, WARNING, FUEL	1				
17	Y06/20200	ETİKET, HAVA FİLTRESİ UYARI TR	-	1				
18	Y06/50050	ETİKET, HAVA FİLTRESİ UYARI İNG	DECAL, WARNING, AIR FILTER	1				

ETİKET VE LEVHALAR, MAKİNA MODELİ VE BİLGİ
DECALS AND PLATES, MACHINE MODEL & INFORMATION



ETİKET VE LEVHALAR, MAKİNA MODELİ VE BİLGİ
DECAL AND PLATES, MACHINE MODEL & INFORMATION

NO NO	PARÇA NO PART NO	TANIM	DESCRIPTION	ADET QTY	S.K. S.C.	SERİ NO SERIAL NO	D.T. ICA	NOT NOTE
1	Y06/11540	ETİKET, GÜRÜLTÜ, KABİN İÇİ	DECAL, NOISE, CAB INTERIOR	1				
2	Y06/11550	ETİKET, GÜRÜLTÜ, KABİN DIŞI	DECAL, NOISE, CAB EXTERIOR	1				
3	Y06/10661	ETİKET, FULL POWER	DECAL, FULL POWER SHIFT	1				
4	Y06/10581	ETİKET, TURBO 4x4x4	DECAL, TURBO 4x4x4	1				
5	Y06/11416	ETİKET, MAKİNA BOYUTU	DECAL, DIMENSION	1				
6	Y06/10245	ETİKET, DİREKSİYON GÖBEĞİ	DECAL, STEERING WHEEL	1				
7	Y06/20261	PLAKA, HMK	PLATE, HMK	1				
8	Y06/50142	ETİKET, ROPS- FOPS, HİSARLAR	DECAL, ROPS- FOPS, HİSARLAR					
9	Y06/21007	ETİKET, SASE, CE-ANK, YURTIÇI	-	1				
	Y06/21012	ETİKET, SASE, CE-ESB, YURTIÇI	-	1				
10	Y06/50015	ETİKET, SASE, CE-ANK, YURTDIŞI	IDENTIFICATION PLATE, CE, ANK	1				
	Y06/50013	ETİKET, SASE, CE-ESB, YURTDIŞI	IDENTIFICATION PLATE, CE, ESB	1				
11	Y06/10221	ETİKET, "HİDROMEK"	DECAL, "HİDROMEK"	2				
12	Y06/12212	ETİKET, DEKORATİF SÜS, SAĞ, 102S	STICKER, RIGHT, 102S	1				
13	Y06/12312	ETİKET, DEKORATİF SÜS, SOL, 102S	STICKER, LEFT, 102S	1				
14	Y06/11690	ETİKET, "102S"	DECAL, "102S"	1				
15	Y06/11440	ETİKET, HİDROLİK YAĞ DEPOSU	DECAL, HYDRAULIC OIL TANK	1				
16	Y06/90052	REFLEKTÖR, SAĞ	REFLECTOR, RIGHT	1				
17	Y06/11316	ETİKET, "HİDROMEK"	DECAL, "HİDROMEK"	2				
18	Y06/90051	REFLEKTÖR, SOL	REFLECTOR, LEFT	1				
19	Y06/11355	ETİKET, YANGIN SÖNDÜRÜCÜ	DECAL, FIRE EXTINGUISHER	1				
20	Y06/11430	ETİKET, YAKIT DEPOSU	DECAL, FUEL TANK	1				
21	Y06/11707	ETİKET, SAĞ, BOŞ	DECAL, RIGHT, BLANK	1				
22	Y06/11722	ETİKET, "HMK"	DECAL, "HMK"	2				
23	Y06/11730	ÇIKARTMA	STICKER	2				
24	Y06/11709	ETİKET, "102S"	DECAL, "102S"	2				
25	Y06/11706	REFLEKTÖR, SOL	REFLECTOR, LEFT	1				
26	Y06/11335	ETİKET, YAĞLAMA	DECAL, LUBRICATION	1				
27	Y06/11723	ETİKET, "HMK"	DECAL, "HMK"	1				
28	Y06/11731	ÇIKARTMA	STICKER	1				
29	Y06/11708	ETİKET, "102S"	DECAL, "102S"	1				

PARA NUMARASINA GÖRE İİNDEKİLER
PART NO INDEX

PARÇA NO PART NO	SAYFA NO PAGE NO	NO NO
018/13105	B3-2-1-2-OP1	1
018/13160	B3-2-1-1-OP1	1
018/13161	B3-2-1-1-OP1	19
018/20245	B4-2-1/01	1
018/22310	D2-2-1	1
018/22852	B2-1-2	27
018/22862	B2-1-3	27
018/22881	B2-1-2	1
018/22885	B2-1-3	1
018/24545	B1-7-1	1
018/25533	B1-5-1	1
018/26162	B1-2-4	1
018/26163	B1-2-4	1
018/26612	B1-2-2	1
018/26613	B1-2-2	1
018/26662	B1-2-3	1
018/26663	B1-2-3	1
018/26680	B1-2-3	13
018/29031	D2-4-1-OP1/01	2
018/29031	D2-4-1-OP2/02	2
018/29043	D1-2-1-OP1	1
018/29051	D1-5-1	1
018/29052	D1-5-1	1
018/29053	D2-1-1	11
018/29053	D2-1-1/03	11
018/29059	D2-1-1	1
018/29059	D2-1-1/03	1
018/29076	D1-4-1/01	13
018/29081	D1-4-1/01	9
018/29091	D1-2-1-OP2	1
018/29110	D2-4-1-OP1/01	6
018/29117	D2-4-1-OP2/02	6
018/29118	D2-4-1-OP2/02	14
018/29119	D2-4-1-OP2/02	22
018/29126	D1-4-1/01	1
018/29126	D1-4-1/01	16
018/29126	D1-4-1/01	35
018/29127	D1-4-1/01	32
018/29153	D1-2-1-OP1	9
018/29160	G2-2-1	1
018/29165	G2-2-3-OP	2
018/29189	D1-3-1	1
018/29191	D1-1-1-OP1	24
018/29191	D1-1-1-OP2	12
018/29191	D1-3-1	2
018/29200	D1-1-1-OP1	13
018/29200	D1-1-1-OP2	2
018/29234	D1-1-1-OP1	1
018/29235	D1-1-1-OP2	1
018/29239	D1-1-1-OP1	29
018/29239	D1-1-1-OP2	23
018/29243	D1-4-1/01	19
018/29370	H1-6-1	16
018/29370	H1-6-1/01	16
018/29391	H1-4-1	11
018/29462	B2-4-2/03	6
018/29464	B2-3-2/01	2
018/29468	H1-6-1	37
018/29468	H1-6-1/01	37
018/29469	H1-4-1	6
018/29475	B2-3-1	1
018/29508	B2-4-2/03	1
018/29509	B2-4-2/03	1
018/29521	B2-4-1/01	2
018/29524	B2-4-1/01	1
018/29530	H1-6-1	5

PARÇA NO PART NO	SAYFA NO PAGE NO	NO NO
018/29532	H1-6-1	1
018/29533	H1-6-1/01	5
018/29534	H1-6-1/01	1
018/29560	D2-3-1-OP2	1
018/29561	D2-3-1-OP1	1
018/33125	B4-3-1-1	1
018/33126	B4-3-1-1	1
018/33127	B4-3-1-1	1
018/33128	B4-3-1-1	1
018/33129	B4-3-1-1	1
018/33132	B4-3-1-1	1
018/33132	B4-3-1-2/02	1
018/33147	D1-6-1-1	1
018/33150	D1-6-1-1	13
018/33151	D1-6-1-1	13
018/33152	D1-6-1-1/01	13
018/33153	D1-6-1-1/01	13
018/33153	D1-6-1-2	11
018/33154	D1-6-1-2/02	11
018/33155	D1-6-1-1/01	1
018/33155	D1-6-1-2	1
018/33156	D1-6-1-2/02	1
018/33421	B4-3-1-1	2
018/33421	B4-3-3-1	1
018/33422	B4-3-1-1	2
018/33422	B4-3-3-1	1
018/33423	B4-3-1-1	2
018/33423	B4-3-3-1	1
018/33425	B4-3-1-1	2
018/33425	B4-3-3-1	1
018/33426	B4-3-1-1	2
018/33426	B4-3-3-1	1
018/33426	B4-3-3-2	1
018/33427	B4-3-3-2/02	1
018/33428	B4-3-3-2/01	1
018/33794	B4-3-1-1	3
018/33794	B4-3-4-OP2-1	1
018/33795	B4-3-1-1	3
018/33795	B4-3-4-OP1	1
018/33796	B4-3-1-1	3
018/33796	B4-3-4-OP2-1	1
018/33796	B4-3-4-OP2-2/01	1
018/34331	B4-4-1	1
018/35211	B4-5-2-OP1	1
018/35222	B4-5-2-OP2	1
018/35523	B4-5-3-OP1/01	23
018/35524	B4-5-3-OP2/01	24
018/35713	B4-5-3-OP1/01	1
018/35714	B4-5-3-OP2/01	1
018/35891	B4-5-3-OP1/01	2
018/35891	B4-5-3-OP2/01	2
018/41156	E2-4-1	1
018/41170	E2-7-1	1
018/41182	E2-11-1	1
018/42299	H1-2-1	1
018/42301	H1-4-1	21
018/43070	B3-3-1	1
018/43163	E2-1-1-OP1	1
018/43164	E2-1-1-OP2	1
018/44117	E2-12-1-OP	1
018/44131	E2-3-1-OP1	1
018/44164	E2-2-1	1
018/44202	E2-9-1-OP2/01	1
018/44203	E2-9-1-OP1	1
018/44204	E2-9-1-OP2/01	1
018/44211	E2-8-1/01	1

PARÇA NO PART NO	SAYFA NO PAGE NO	NO NO
018/44211	E2-8-1/01	15
018/44212	E2-8-1/01	15
018/44226	E2-14-1-OP	1
018/44235	E2-16-1-OP	1
018/44236	E2-17-1-OP	1
018/44240	E2-13-1	1
018/44261	E2-6-1	1
018/44262	E2-6-1	1
018/44271	E2-3-1-OP2	9
018/44272	E2-3-1-OP4	1
018/44273	E2-3-1-OP2	1
018/44274	E2-3-1-OP2	16
018/44274	E2-3-1-OP2	16
018/44275	E2-3-1-OP3	1
018/44278	E2-3-1-OP2	24
018/52300	C1-1-1	1
018/53014	C1-1-2-OP1	1
018/53016	C1-1-2-OP2	1
018/53061	C1-3-1	1
018/53103	C1-2-1-OP1	1
018/53104	C1-2-1-OP2	1
018/53202	C1-6-1	1
018/53401	C1-5-1	1
018/53410	C1-4-1/01	1
018/53411	C1-4-1/01	1
018/53420	B2-10-2/02	1
018/53421	B2-10-2/02	1
018/53441	C1-8-1	1
018/53450	C1-7-1/01	11
018/61024	G2-2-3-OP	1
018/61064	G2-5-1	1
018/61210	G2-1-1/01	1
018/64016	F5-1-1	1
018/90133	B4-3-1-1	15
018/90134	B4-3-1-1	15
018/90134	B4-3-1-2/02	15
018/90135	B4-3-1-2/02	15
018/90216	E1-2-1	3
018/90224	E1-4-4	1
018/90302	G2-2-1	12
018/90319	G2-2-1	28
018/90331	G2-3-1/01	6
018/90344	B2-1-5	17
018/90346	B1-2-1	29
018/90347	B1-2-1/01	29
018/90351	H1-2-1	14
018/90352	H1-2-1	14
018/90391	G2-1-1/01	28
018/90396	G2-1-1/01	26
018/90417	H1-1-1	1
018/90451	H1-5-1/01	7
018/90462	H1-5-1/01	17
018/90490	E2-15-1	1
018/90600	B3-1-1	1
019/10225	B3-2-1-1-OP1	20
019/11163	B3-2-1-2-OP1	27
019/11323	B3-2-1-1-OP1	11
019/11333	B3-2-1-1-OP1	14
019/11340	B3-2-1-1-OP1	4
019/11341	B3-2-1-1-OP1	8
019/11602	B3-2-1-1-OP1	2
019/20440	B1-1-1	1
019/20441	B1-1-1	1
019/21545	B1-7-1	9
019/22533	B1-5-1	27
019/23283	B1-2-4	2

PARÇA NUMARASINA GÖRE İÇİNDEKİLER

PART NO İNDEKS



PARÇA NO PART NO	SAYFA NO PAGE NO	NO NO
019/23284	B1-2-4	2
019/23565	B1-2-2	2
019/23566	B1-2-2	2
019/23575	B1-2-3	2
019/23576	B1-2-3	2
019/23675	B1-2-1	9
019/23680	B1-2-3	14
019/23852	B1-2-1	11
019/23853	B1-2-1/01	11
019/23860	B1-2-1	4
019/23863	B1-2-1/01	4
019/23872	B1-2-1	1
019/23872	B1-2-1/01	1
019/24501	B2-1-2	41
019/24511	B2-1-3	41
019/24522	B2-1-4	16
019/29181	D1-3-1	22
019/29228	D1-1-1-OP1	11
019/29228	D1-1-1-OP2	22
019/29239	D1-1-1-OP1	33
019/29239	D1-1-1-OP2	27
019/29242	B2-9-1	5
019/29359	H1-6-1	23
019/29363	H1-6-1/01	23
019/29391	H1-4-1	12
019/29400	B2-7-1	10
019/30375	B4-4-1	2
019/32127	B4-3-3-1	2
019/32129	B4-3-3-1	2
019/32130	B4-3-3-1	2
019/32134	B4-3-3-1	2
019/32137	B4-3-3-1	2
019/32137	B4-3-3-2	2
019/32139	B4-3-3-2/02	2
019/32141	B4-3-3-2/01	2
019/32593	B4-3-4-OP1	2
019/34161	B4-5-2-OP1	2
019/34182	B4-5-2-OP2	2
019/35205	B4-5-3-OP1/01	16
019/35210	B4-5-3-OP2/01	17
019/35512	B4-5-3-OP1/01	30
019/35513	B4-5-3-OP2/01	31
019/36200	B4-5-1-OP1	11
019/36211	B4-5-1-OP2	12
019/36221	B4-5-1-OP2	13
019/36502	B4-5-1-OP1	12
019/36525	B4-5-1-OP2	14
019/90011	B1-4-1	20
019/90012	B1-4-1	20
019/90043	G2-5-1	3
019/90069	B1-4-1	1
019/90089	B1-4-1	13
019/90160	B4-2-1/01	2
019/90160	B4-2-1/01	2
019/90162	B4-2-1/01	22
019/90163	B4-2-1/01	22
019/90187	B2-10-2/02	12
019/90189	B2-10-2/02	6
019/90199	B4-2-1/01	17
019/90217	B4-2-1/01	16
019/90218	B4-2-1/01	15
019/90221	B4-2-1/01	15
019/90222	B4-2-1/01	16
019/90462	G2-2-1	16
019/90810	B3-1-1	9
019/90815	B3-1-1	10

PARÇA NO PART NO	SAYFA NO PAGE NO	NO NO
019/90952	D1-5-1	7
019/90965	B1-5-1	30
019/91054	B2-1-2	48
019/91054	B2-1-3	48
019/91087	B1-5-1	17
019/91099	B1-7-1	4
019/91250	D2-4-1-OP1/01	14
019/91258	D2-4-1-OP2/02	18
019/91259	D2-4-1-OP2/02	21
019/91261	D2-4-1-OP2/02	27
019/91262	D2-4-1-OP2/02	25
019/91342	D1-2-1-OP1	6
019/91345	D1-2-1-OP2	7
019/91376	D1-4-1/01	15
019/91379	D1-4-1/01	6
019/91439	D2-1-1/03	11
019/91441	D2-1-1	12
019/91442	D2-1-1	15
019/91443	D2-1-1	8
019/91443	D2-1-1/03	8
019/91445	D2-1-1	5
019/91445	D2-1-1/03	5
019/91447	D2-1-1/03	26
019/91455	B2-8-1	2
019/91475	H1-5-1/01	8
019/91476	H1-5-1/01	8
019/91519	E2-6-1	6
019/91521	E2-6-1	6
019/91530	G2-2-1	7
019/91532	G2-2-3-OP	8
019/91547	D1-1-1-OP1	21
019/91547	D1-1-1-OP2	9
019/91561	D1-1-1-OP1	5
019/91571	D1-3-1	18
019/91572	D1-3-1	16
019/91573	D1-3-1	17
019/91591	D1-1-1-OP1	8
019/91624	G2-4-1/01	11
019/91944	D2-1-1	21
019/92090	F1-1-1	5
019/92154	B1-2-1	18
019/92154	B1-2-1/01	18
019/92155	B1-2-1/01	18
019/92193	G2-2-3-OP	16
019/92194	G2-2-3-OP	14
019/92203	G2-2-3-OP	11
019/92208	B3-3-1	9
019/92240	B1-5-1	21
019/92240	B1-7-1	15
019/92241	B1-7-1	16
019/92242	B1-5-1	20
019/92595	H1-4-1	10
019/92605	B2-1-4	33
019/92606	B2-1-4	19
019/92635	B2-1-2	21
019/92635	B2-1-3	21
019/92640	B2-1-2	13
019/92640	B2-1-3	13
019/92645	B2-1-2	7
019/92645	B2-1-3	7
019/92655	B2-1-2	24
019/92655	B2-1-3	24
019/92659	B2-10-2/02	6
019/92659	B2-10-2/02	12
019/92660	B2-10-2/02	6
019/92660	B2-10-2/02	12

PARÇA NO PART NO	SAYFA NO PAGE NO	NO NO
019/92673	D1-6-1-1	19
019/92674	D1-6-1-1	19
019/92679	D1-6-1-1/01	19
019/92679	D1-6-1-2	17
019/92680	B4-3-1-1	16
019/92687	B4-3-1-1	16
019/92687	B4-3-1-2/02	16
019/92688	B4-3-1-2/02	16
019/92739	B2-1-5	18
019/92740	D2-3-1-OP2	12
019/92741	D2-3-1-OP1	8
019/92742	D2-3-1-OP2	11
019/92744	D2-3-1-OP2	3
019/92745	D2-3-1-OP1	2
019/92746	D2-3-1-OP2	13
019/92770	G2-2-1	31
019/92776	G2-4-1/01	3
019/92777	G2-4-1/01	4
019/92778	G2-4-1/01	12
019/92779	G2-4-1/01	16
019/92780	D1-6-1-1	15
019/92781	D1-6-1-1	15
019/92782	D1-6-1-1/01	15
019/92783	D1-6-1-1/01	15
019/92784	D1-6-1-1/01	15
019/92784	D1-6-1-2	12
019/92785	H1-2-1	22
019/92786	H1-2-1	22
019/92795	C1-7-1/01	12
019/92796	D1-6-1-2/02	12
019/92797	D1-6-1-2/02	17
019/92798	D1-6-1-2/02	12
019/92799	D1-6-1-2/02	17
019/92801	D2-1-1/03	31
019/92810	B4-2-1/01	29
020/00221	B4-1-1	17
020/00977	E1-5-1-OP2/01	17
020/00977	E1-5-1-OP4	16
020/00978	B1-2-1	15
020/00991	B4-2-1/01	24
020/01070	D1-4-1/01	21
020/01075	B2-6-1	2
020/01075	D1-2-1-OP1	20
020/01075	D1-2-1-OP2	13
020/01173	H1-6-1	8
020/01175	B2-1-4	49
020/01519	B1-8-1/02	5
020/01539	D2-4-1-OP2/02	34
020/01539	D2-4-1-OP2/02	34
020/01576	D1-2-1-OP1	21
020/01576	D1-2-1-OP2	14
020/01579	D2-3-1-OP2	6
020/01607	B3-2-1-1-OP1	10
020/01610	D2-4-1-OP1/01	18
020/01610	D2-4-1-OP1/01	18
020/01635	D2-4-1-OP2/02	30
020/01652	D1-6-1-1	17
020/01652	D1-6-1-1/01	17
020/01656	H1-1-1	7
020/02007	G2-4-1/01	10
020/02081	B1-2-1/01	15
020/02091	H1-6-1/01	8
020/02130	D2-4-1-OP2/02	34
020/02131	D2-4-1-OP1/01	18
020/02231	B1-8-1/02	10
020/10466	B1-2-1	30

PARÇA NO PART NO	SAYFA NO PAGE NO	NO NO
020/10466	B1-2-1/01	30
020/10541	B2-10-2/02	11
020/10846	B2-10-1	8
020/11041	E1-4-1	2
020/11044	D1-2-1-OP1	14
020/11147	H1-6-1	18
020/11207	B2-9-1	3
020/11255	H1-4-1	19
020/11309	E1-5-1-OP1	16
020/11309	E1-5-1-OP2/01	19
020/11309	E1-5-1-OP3	24
020/11309	E1-5-1-OP4	18
020/11386	B2-4-2/03	2
020/11509	B1-5-1	5
020/11528	B3-3-1	3
020/11533	B4-5-3-OP1/01	5
020/11533	B4-5-3-OP2/01	5
020/11564	G2-1-1/01	4
020/11589	H1-5-1/01	19
020/11590	H1-5-1/01	20
020/11595	G2-4-1/01	12
020/11652	B2-1-5	21
020/11712	B1-9-1	13
020/11713	B1-9-1	12
020/11737	H1-2-1	17
020/11743	D1-6-1-1	9
020/11743	D1-6-1-1/01	9
020/11743	D1-6-1-2	7
020/11758	E1-4-2	25
020/11791	H1-2-1	17
020/11793	B1-2-1/01	35
020/11798	H1-6-1/01	18
020/11839	B1-2-1/01	17
020/11840	B2-4-2/03	2
020/11841	H1-5-1/01	19
020/11842	H1-5-1/01	20
020/11926	B2-4-2/03	2
020/20162	D1-1-1-OP1	18
020/20162	D1-1-1-OP2	6
020/20169	E2-1-1-OP1	7
020/20169	E2-1-1-OP2	8
020/20179	D2-4-1-OP1/01	12
020/20189	E2-2-1	13
020/20377	D2-2-1	3
020/20713	D1-3-1	9
020/20714	D1-4-1/01	28
020/20718	D1-1-1-OP1	22
020/20718	D1-1-1-OP2	10
020/20719	D1-1-1-OP1	30
020/20719	D1-1-1-OP2	24
020/20797	D1-3-1	30
020/20799	D1-4-1/01	23
020/20800	D1-3-1	13
020/20801	D1-3-1	12
020/20809	D1-1-1-OP1	37
020/20809	D1-1-1-OP2	31
020/20811	D1-3-1	31
020/20832	B1-2-1	16
020/20834	B2-4-1/01	9
020/20876	B2-1-2	54
020/20876	B2-1-3	54
020/20921	D1-2-1-OP1	16
020/21015	B4-3-3-1	12
020/21016	B4-3-3-1	3
020/21016	B4-3-3-1	11
020/21088	H1-1-1	9

PARÇA NO PART NO	SAYFA NO PAGE NO	NO NO
020/21097	B1-2-1	8
020/21111	B3-3-1	8
020/21138	C1-5-1	4
020/21140	D1-2-1-OP2	5
020/21151	E2-6-1	4
020/21169	G2-1-1/01	21
020/21195	B4-3-3-1	9
020/21195	B4-3-3-1	9
020/21195	B4-3-3-2	9
020/21195	B4-3-3-2/01	9
020/21199	B3-2-1-2-OP1	7
020/21216	B1-2-1	21
020/21218	D1-5-1	15
020/21235	G2-2-3-OP	18
020/21243	B4-3-3-1	12
020/21243	B4-3-3-2	12
020/21243	B4-3-3-2/01	12
020/21245	B4-3-3-1	3
020/21245	B4-3-3-1	11
020/21245	B4-3-3-2	3
020/21245	B4-3-3-2	11
020/21245	B4-3-3-2/01	3
020/21245	B4-3-3-2/01	11
020/21275	B1-3-1/01	10
020/21276	B4-3-3-1	9
020/21277	D1-5-1	15
020/21280	B4-3-3-2/02	9
020/21281	B4-3-3-2/02	12
020/21282	B4-3-3-2/02	3
020/21282	B4-3-3-2/02	11
020/30057	B4-5-3-OP1/01	11
020/30106	F1-1-1	8
020/30348	D1-4-1/01	11
020/30375	D1-2-1-OP1	11
020/30403	B3-3-1	2
020/30409	B2-10-1	12
020/30412	B2-7-1	7
020/30425	E1-4-2	24
020/30426	E1-4-2	9
020/30432	D2-1-1/03	23
020/30438	D1-1-1-OP1	11
020/30439	D1-1-1-OP1	28
020/30439	D1-1-1-OP2	13
020/30440	D1-1-1-OP1	25
020/30441	D1-1-1-OP1	12
020/30441	D1-1-1-OP2	17
020/30443	E1-4-2	10
020/30444	E1-4-2	23
020/30449	B1-2-1	17
020/30449	B1-2-1/01	17
020/31418	B1-4-1	17
020/40018	D1-5-1	2
020/40037	H1-1-1	3
020/40127	B2-5-1	1
020/40135	B2-4-1/01	6
020/40173	B2-4-1/01	4
020/40180	B2-5-1	3
020/40181	H1-4-1	7
020/40181	H1-6-1	38
020/40181	H1-6-1/01	38
020/40190	B1-2-1	34
020/40222	B2-3-1	2
020/40251	B1-9-1	4
020/40256	B1-9-1	11
020/40258	B1-9-1	1
020/40260	B2-2-1	1

PARÇA NO PART NO	SAYFA NO PAGE NO	NO NO
020/40500	B1-2-1	12
020/40501	B1-2-1/01	12
020/40550	B1-2-1	10
020/40551	B1-2-1/01	10
020/40600	B2-6-1	4
020/40601	B1-9-1	7
020/40602	B1-9-1	10
020/41010	B4-3-4-OP2-1	2
020/41020	B4-3-4-OP2-1	2
020/41020	B4-3-4-OP2-2/01	2
060/10251	A1-2-1/01	1
060/10252	A1-2-1/01	1
060/10291	A1-3-1/01	1
060/10292	A1-3-1/01	14
060/10293	A1-3-1/01	1
060/10294	A1-3-1/01	14
060/10591	A1-4-1	2
060/10592	A1-4-1/02	2
060/10608	A1-1-1/01	1
060/10609	A1-1-1/01	1
060/10610	A1-1-1/01	1
060/10611	A1-1-1/01	2
060/10612	A1-1-1/01	2
060/10613	A1-1-1/01	2
060/10614	A1-1-1/01	2
060/10630	A1-4-1	1
060/10631	A1-4-1/02	1
060/20251	A1-2-1/01	2
060/20252	A1-2-1/01	2
060/20357	A1-3-1/01	10
060/20577	A1-4-1	3
060/20577	A1-4-1/02	3
060/20578	A1-4-1	3
060/20583	A1-1-1/01	24
060/20584	A1-1-1/01	24
060/20588	A1-1-1/01	23
060/20589	A1-1-1/01	23
060/20590	A1-1-1/01	23
060/20591	A1-1-1/01	23
060/20641	A1-1-1/01	24
061/13500	A2-1-1	1A
061/14000	A2-1-1	1B
061/15000	A2-1-1	1C
061/16000	A2-1-1	1D
061/17000	A2-1-1	1E
061/18000	A2-1-1	1F
061/18900	A2-1-1	1G
061/23500	A2-1-1	2A
061/24000	A2-1-1	2B
061/25000	A2-1-1	2C
061/26000	A2-1-1	2D
061/27000	A2-1-1	2E
061/28000	A2-1-1	2F
061/28900	A2-1-1	2G
099/00100	A1-3-1/01	5
099/00100	A1-4-1	12
099/00100	A1-4-1/02	12
150/20130	E3-4-1	1
150/20230	E3-4-2	1
150/20467	E3-2-1	1
150/20468	E3-2-2	1
151/20270	E3-9-2-OP1/01	1
151/20271	E3-9-2-OP2/01	1
151/20352	E3-1-2	1
151/20353	E3-1-2	1
151/20452	E3-1-1	1

PARÇA NUMARASINA GÖRE İÇİNDEKİLER

PART NO İNDEKS



PARÇA NO PART NO	SAYFA NO PAGE NO	NO NO
151/20453	E3-1-1	1
151/20620	E3-8-1-OP1/01	1
151/20632	E3-8-1-OP2/01	1
153/20412	E3-6-1	1
153/20413	E3-6-1-OP	1
154/20051	E3-3-1	1
154/20155	E3-9-1	1
155/20052	B4-3-1-1	14
155/20052	E3-5-1-1	1
155/20053	B4-3-1-1	14
155/20053	E3-5-1-1	1
155/20054	B4-3-1-1	14
155/20054	E3-5-1-1	1
155/20054	E3-5-1-2/02	1
155/20055	B4-3-1-1	14
155/20055	E3-5-1-1	1
155/20056	E3-5-1-2/02	1
155/20215	E3-7-1	1
155/20216	E3-7-1-OP	1
201/09430	B4-3-3-1	8
201/09435	B4-3-3-1	8
201/09441	B4-3-3-1	8
201/09441	B4-3-3-2	8
201/09441	B4-3-3-2/01	8
201/09441	B4-3-3-2/02	8
201/20450	E3-3-1	6
201/20450	E3-4-1	9
201/20450	E3-4-2	9
201/20450	E3-9-1	9
201/20500	E3-2-1	7
201/20500	E3-2-2	7
201/20600	E3-1-1	5
201/20600	E3-1-2	5
201/20600	E3-8-1-OP1/01	8
201/20600	E3-8-1-OP2/01	8
201/20600	E3-9-2-OP1/01	8
201/20600	E3-9-2-OP2/01	8
201/20755	E3-7-1	8
201/20755	E3-7-1-OP	8
201/20760	E3-5-1-1	6
201/20760	E3-5-1-2/02	6
201/20800	E3-6-1	8
201/20800	E3-6-1-OP	8
202/03450	E3-3-1	19
202/03450	E3-9-1	18
202/03550	E3-4-1	19
202/03550	E3-4-2	19
202/07000	E3-2-1	18
202/07000	E3-2-2	18
202/07500	E3-1-1	18
202/07500	E3-1-2	18
202/07550	E3-8-1-OP1/01	19
202/07550	E3-8-1-OP2/01	19
202/07550	E3-9-2-OP1/01	18
202/07550	E3-9-2-OP2/01	18
202/07552	E3-8-1-OP1/01	19
202/07552	E3-8-1-OP2/01	19
202/07552	E3-9-2-OP1/01	18
202/07552	E3-9-2-OP2/01	18
202/11050	E3-5-1-1	17
202/11050	E3-5-1-2/02	17
202/11500	E3-6-1	21
202/11500	E3-6-1-OP	21
202/20755	E3-7-1	23
202/20755	E3-7-1-OP	23
203/05600	E3-3-1	15

PARÇA NO PART NO	SAYFA NO PAGE NO	NO NO
203/05600	E3-9-1	14
203/05645	E3-4-1	15
203/05645	E3-4-2	15
203/06000	E3-2-1	14
203/06000	E3-2-2	14
203/07500	E3-1-1	14
203/07500	E3-1-2	14
203/07500	E3-8-1-OP1/01	14
203/07500	E3-8-1-OP2/01	14
203/07500	E3-9-2-OP1/01	14
203/07500	E3-9-2-OP2/01	14
203/07502	E3-8-1-OP1/01	14
203/07502	E3-8-1-OP2/01	14
203/07502	E3-9-2-OP1/01	14
203/07502	E3-9-2-OP2/01	14
203/08500	E3-7-1	17
203/08500	E3-7-1-OP	17
203/09500	E3-6-1	16
203/09500	E3-6-1-OP	16
207/00400	E3-3-1	12
207/00400	E3-4-1	14
207/00400	E3-4-2	14
207/00410	E3-3-1	3
207/00500	E3-4-1	3
207/00500	E3-4-2	3
208/17550	E3-4-1	13
208/17550	E3-4-2	13
208/42050	E3-9-1	13
208/42100	E3-3-1	14
208/42221	E3-1-1	11
208/42221	E3-1-2	11
208/42235	E3-5-1-1	12
208/42235	E3-5-1-2/02	12
208/42236	E3-5-1-2/02	12
208/42237	E3-5-1-2/02	12
208/42318	E3-2-1	12
208/42318	E3-2-2	12
208/42610	E3-8-1-OP1/01	13
208/42610	E3-9-2-OP1/01	13
208/42664	E3-8-1-OP2/01	13
208/42664	E3-9-2-OP2/01	13
208/42665	E3-7-1	13
208/42665	E3-7-1-OP	13
208/42810	E3-6-1	13
208/42810	E3-6-1-OP	13
209/20070	E3-5-1-1	4
209/20071	E3-5-1-1	4
209/20072	E3-5-1-1	4
209/20072	E3-5-1-2/02	4
209/20073	E3-5-1-1	4
209/20170	E3-7-1	4
209/20175	E3-7-1-OP	4
209/20360	E3-6-1	4
209/20362	E3-6-1-OP	4
209/20508	E3-4-1	4
209/20518	E3-4-2	4
209/20521	E3-3-1	2
209/20556	E3-9-1	2
209/21016	E3-2-2	3
209/21026	E3-2-1	3
209/21121	E3-1-1	3
209/21122	E3-1-1	3
209/21131	E3-1-2	3
209/21132	E3-1-2	3
209/21205	E3-8-1-OP1/01	4
209/21206	E3-9-2-OP1/01	4

PARÇA NO PART NO	SAYFA NO PAGE NO	NO NO
209/21209	E3-8-1-OP2/01	4
209/21211	E3-9-2-OP2/01	4
400/10047	K1-1-1	1
400/50027	K1-1-1	2
451/50636	B4-3-3-1	10
451/50641	B4-3-3-1	28
451/50641	B4-3-3-2	28
451/50641	B4-3-3-2/01	28
451/50642	B4-3-3-1	25
451/50642	B4-3-3-2	25
451/50642	B4-3-3-2/01	25
451/50643	B4-3-3-1	10
451/50643	B4-3-3-2	10
451/50643	B4-3-3-2/01	10
451/51700	B4-3-3-2/02	28
451/51701	B4-3-3-2/02	25
451/51710	B4-3-3-2/02	10
451/51711	B4-3-3-2/02	35
452/10276	E1-1-3	2
452/50101	B4-5-3-OP1/01	29
452/50101	B4-5-3-OP2/01	30
452/50111	B4-5-3-OP1/01	25
452/50111	B4-5-3-OP2/01	26
452/50163	E1-5-4	10
452/50216	B4-5-3-OP1/01	15
452/50217	B4-5-3-OP1/01	12
452/50554	H1-3-1	1
452/50554	H1-3-1/01	1
452/50649	E1-4-3	3
452/50659	E1-4-3	2
452/50711	H1-3-1	20
452/50711	H1-3-1/01	20
452/50813	A1-1-1/01	12
452/51445	B4-2-1/01	20
452/51446	B4-2-1/01	19
452/51451	E1-5-2-OP1	3
452/51462	E1-5-2-OP1	2
452/51560	E1-4-2	4
452/51565	E1-4-1	3
452/51570	E1-4-2	1
452/51580	H1-3-1	15
452/51580	H1-3-1/01	15
452/51581	H1-3-1/01	15
452/51610	E1-5-5-OP	15
452/51615	E1-5-6-OP	14
452/51625	E1-3-1-OP1	8
452/51626	E1-3-1-OP1	11
452/51668	E1-6-1-OP1/01	1
452/51668	E1-6-1-OP2/01	1
452/51668	E1-6-2-OP1/02	30
452/51668	E1-6-2-OP2	5
452/51670	B4-5-3-OP1/01	15
452/51670	B4-5-3-OP2/01	16
452/51671	B4-5-3-OP1/01	12
452/51671	B4-5-3-OP2/01	13
452/51675	E1-6-2-OP2	2
452/51676	E1-6-2-OP1/02	2
452/51676	E1-6-2-OP2	1
452/51678	B4-5-1-OP1	16
452/51679	B4-5-1-OP2	11
452/51680	E1-4-2	18
452/51681	E1-4-2	17
452/51682	E1-4-3	7
452/51685	E1-4-2	15
452/51686	E1-4-2	16
452/51687	E1-4-3	8

PARÇA NO PART NO	SAYFA NO PAGE NO	NO NO
452/51690	E1-6-2-OP1/02	1
501/03010	C1-7-1/01	10
501/06425	C1-7-1/01	1
501/06450	C1-7-1/01	5
501/06510	C1-7-1/01	6
501/06605	C1-7-1/01	4
501/06622	C1-7-1/01	14
501/06660	C1-7-1/01	3
501/06670	C1-7-1/01	2
501/06680	C1-7-1/01	15
506/06000	D1-4-1/01	7
506/07000	D1-4-1/01	34
506/10000	D1-2-1-OP1	8
506/10000	D1-2-1-OP2	9
508/04600	G2-2-1	36
510/11700	B2-1-5	31
510/11700	C1-1-1	12
510/11700	C1-7-1/01	7
510/12200	E1-4-1	6
510/12200	E1-5-5	13
510/12200	E1-5-5-OP	13
510/12200	H1-3-1	10
510/12200	H1-3-1/01	10
515/10050	E2-8-1/01	7
515/10100	E1-3-1-OP2/02	7
515/10100	E2-9-1-OP1	5
515/10101	E1-3-1-OP2/02	7
515/10101	E2-9-1-OP1	5
515/20000	H1-5-1/01	6
515/22160	G2-1-1/01	29
515/22800	G2-2-1	21
515/23003	G1-9-2	8
515/23003	G1-25-1	1
515/23030	G1-3-4	1
515/23140	F3-8-1	80
515/23141	F3-8-1	80
515/23148	F3-2-1	97
515/26020	G2-1-1/01	30
520/08111	B2-4-2/03	9
520/08112	B2-4-2/03	9
520/20000	B2-3-2/01	7A
520/20000	B2-3-2/01	10A
520/20000	B2-4-2/03	14A
520/20000	B2-4-2/03	15A
520/20000	B2-4-2/03	20A
520/20000	B2-4-2/03	21A
520/20000	B2-4-2/03	22A
520/20000	H1-4-1	9B
520/20000	H1-6-1	40B
520/20000	H1-6-1/01	40B
520/20500	B2-4-2/03	17A
520/20500	B2-4-2/03	19A
520/20500	B2-4-2/03	24A
520/20600	B2-3-2/01	8A
520/20600	B2-4-2/03	13A
520/30000	B2-4-2/03	22B
520/30050	B2-4-2/03	13B
520/30050	B2-4-2/03	21B
520/30150	B2-4-2/03	15B
520/30160	B2-3-2/01	10B
520/30200	B2-4-2/03	20B
520/30300	B2-4-2/03	19B
520/30350	B2-4-2/03	24B
520/30400	B2-3-2/01	7B
520/30500	B2-3-2/01	8B
520/30550	H1-4-1	9A

PARÇA NO PART NO	SAYFA NO PAGE NO	NO NO
520/30550	H1-6-1	40A
520/30550	H1-6-1/01	40A
520/30600	B2-4-2/03	14B
520/30700	B2-4-2/03	17B
520/30800	B2-4-2/03	8B
520/30800	H1-6-1	41B
520/30800	H1-6-1/01	41B
520/35000	H1-4-1	8
520/35000	H1-6-1	39
520/35000	H1-6-1/01	39
520/35050	B2-3-2/01	6
520/35050	B2-4-2/03	16
520/36000	B2-3-2/01	9
520/36000	B2-4-2/03	18
522/04720	B2-3-3	5
522/05700	B2-3-3	4
522/05711	B2-3-3	2
522/05721	B2-3-3	7
522/05726	B2-3-3	1
522/08000	D1-2-1-OP2	3
524/01115	C1-7-1/01	13
524/02110	C1-6-1	6
525/02000	C1-1-1	24
526/00200	B2-10-1	14
526/00210	B2-10-1	13
526/02600	B2-10-2/02	8
526/03110	B2-10-1	3
526/04000	B2-10-1	1A
526/05000	B2-10-2/02	13
526/07510	B2-10-1	2A
527/05450	C1-1-1	18A
527/05500	C1-1-1	18B
527/06000	C1-1-1	18C
527/06050	C1-1-1	18D
527/06100	C1-1-1	18E
527/06200	C1-1-1	18F
528/03000	C1-1-1	14
528/03000	C1-5-1	9
528/04000	C1-2-1-OP1	3
528/04000	C1-2-1-OP2	3
528/04010	C1-2-1-OP1	2
528/04010	C1-2-1-OP2	2
528/04500	C1-1-2-OP1	4
528/04500	C1-1-2-OP2	4
530/04040	C1-6-1	4
532/02000	B2-10-1	1B
532/04000	B2-10-2/02	13A
532/06000	B2-10-2/02	9
532/07000	B2-10-2/02	10
532/08700	B2-4-1/01	16
532/08800	B2-10-1	2B
540/03400	C1-1-1	20
540/03400	C1-1-1	21
540/03400	C1-1-1	22
540/05000	C1-1-1	23
540/16000	C1-1-1	10
540/16200	C1-1-1	9
540/16200	G2-1-1/01	24
540/18000	C1-1-1	25A
540/18000	C1-5-1	10
545/03000	B2-3-2/01	3
545/03000	B2-4-2/03	10
545/03010	C1-1-2-OP1	3
545/03010	C1-1-2-OP2	3
545/03500	C1-1-1	2
550/01020	B2-1-5	3

PARÇA NO PART NO	SAYFA NO PAGE NO	NO NO
550/01210	B2-1-5	12
550/01400	B2-1-5	10
550/06330	B2-1-5	29
554/00280	D2-2-1	6
554/00351	C1-5-1	3
554/00430	D1-2-1-OP1	4
554/00430	D1-4-1/01	4
554/00430	D1-4-1/01	33
554/00435	D1-2-1-OP2	2
554/00440	B2-4-2/03	23
554/00600	B2-1-4	39
554/00610	B2-1-4	40
554/01000	B2-4-2/03	8A
554/01000	H1-6-1	41A
554/01000	H1-6-1/01	41A
555/00024	C1-1-1	25B
555/03100	B2-1-5	8
555/03110	B2-1-5	9
555/03111	B2-1-5	7
555/06100	B2-1-5	1
555/06610	B2-1-5	11
555/07110	B2-1-5	6
555/07200	B2-1-5	2
555/30000	B2-4-1/01	17
555/30010	B2-4-1/01	17
555/30011	B2-4-1/01	17A
602/0020050	E1-1-1	2
602/0020160	E1-3-1-OP2/02	2
602/0021050	E1-1-5-OP3	4
602/0021050	E1-6-1-OP2/01	3
602/0021175	E1-3-1-OP2/02	2
602/0026155	E1-5-3	1
630/4421245	E1-6-1-OP1/01	9
630/4421245	E1-6-1-OP2/01	12
630/4421245	E1-6-2-OP1/02	17
630/4421245	E1-6-2-OP2	12
630/4424070	E1-3-1-OP1	6
630/4424070	E1-3-1-OP2/02	5
630/4426070	E1-1-1	4
630/442A185	E1-6-1-OP1/01	2
630/442A185	E1-6-1-OP2/01	6
630/442A185	E1-6-2-OP1/02	28
630/442A185	E1-6-2-OP2	7
630/442B190	E1-6-2-OP1/02	13
630/442B190	E1-6-2-OP2	13
630/442N240	E1-6-1-OP1/01	10
630/442N240	E1-6-1-OP2/01	14
630/442N255	E1-6-1-OP1/01	10
632/5520042	E1-1-4-OP1	3
632/5520042	E1-1-4-OP2	3
632/5520042	E1-1-6-OP1	6
632/5520042	E1-1-7-OP3	6
632/5520042	E1-1-7-OP4	6
632/5520055	E1-1-5-OP3	5
632/5521047	E1-1-6-OP2	6
632/5521047	E1-1-7-OP2	6
632/5521055	E1-1-5-OP1	4
632/5521055	E1-1-5-OP2	4
632/5521055	E1-1-6-OP1	5
632/5521055	E1-1-6-OP2	5
632/5521055	E1-1-7-OP2	5
632/5521055	E1-1-7-OP3	5
632/5521055	E1-1-7-OP4	5
632/5521065	H1-3-1/01	2
632/5521070	E1-1-1	1
632/5521230	H1-3-1	6

PARÇA NUMARASINA GÖRE İÇİNDEKİLER

PART NO İNDEKİ



PARÇA NO PART NO	SAYFA NO PAGE NO	NO NO
632/5521230	H1-3-1/01	6
632/5524057	H1-3-1	2
632/5525110	H1-3-1	4
632/5525320	H1-3-1	7
632/5525320	H1-3-1/01	7
653/3351255	H1-3-1/01	9
653/335B140	H1-3-1/01	8
663/1120051	E1-4-5-OP	4
663/1120155	E1-5-4	1
663/1120160	E1-5-2-OP2	1
663/1120165	E1-5-4	2
663/1120170	E1-2-1	20
663/1120235	E1-5-9-OP2	5
663/1120235	E1-6-2-OP1/02	18
663/1121065	E1-5-4	5
663/1121075	E1-3-1-OP1	4
663/1121075	E1-3-1-OP2/02	1
663/1121095	E1-3-1-OP1	5
663/1121095	E1-3-1-OP2/02	4
663/1121125	E1-3-1-OP1	3
663/1121125	E1-3-1-OP2/02	3
663/1121125	E1-4-5-OP	3
663/1121135	E1-6-1-OP2/01	3
663/1121160	E1-2-1	12
663/1121160	E1-3-1-OP1	2
663/1121160	E1-5-9-OP1	1
663/1121160	E1-5-9-OP2	1
663/1121185	E1-5-9-OP1	2
663/1121185	E1-5-9-OP2	2
663/1121195	E1-6-2-OP1/02	27
663/1121250	E1-5-9-OP1	5
663/1122200	E1-5-9-OP2	6
663/1122200	E1-6-2-OP1/02	15
663/1124100	E1-3-1-OP2/02	1
663/1124100	E1-4-5-OP	3
663/1126100	A1-1-1/01	14
663/1126140	E1-5-2-OP1	5
663/1126140	E1-5-2-OP1	9
663/1126145	E1-5-2-OP1	9
663/1126165	E1-5-2-OP2	2
663/1128085	E1-2-1	9
663/1128105	E1-2-1	8
663/112A044	E1-5-4	8
663/112A051	E1-5-4	9
663/112B185	E1-5-9-OP1	6
663/112E055	E1-2-1	14
663/112E066	E1-2-1	13
663/112G045	E1-6-2-OP1/02	11
663/112N100	A1-1-1/01	13
664/2220155	E1-5-6	2
664/2220165	E1-5-5	2
664/2220165	E1-5-7	2
664/2220165	E1-5-8	3
664/2220270	E1-5-5	8
664/2220270	E1-5-5-OP	7
664/2220310	E1-5-6-OP	8
664/2220325	E1-5-6	8
664/2221090	E1-3-1-OP1	7
664/2221090	E1-3-1-OP2/02	6
664/2221260	E1-5-7	7
664/2221260	E1-5-8	6
664/2221270	E1-4-1	5
664/2222075	E1-4-2	5
664/2224130	E1-2-1	1
664/2224200	H1-3-1/01	4
664/2225175	E1-2-1	2

PARÇA NO PART NO	SAYFA NO PAGE NO	NO NO
664/2226160	E1-5-5-OP	2
664/2226160	E1-5-6-OP	2
664/222A065	E1-4-2	19
664/222A255	E1-5-7	10
664/222B092	A1-1-1/01	17
664/222B092	A1-1-1/01	18
664/222B180	E1-5-8	9
664/222B195	E1-4-1	11
664/222B210	E1-4-1	4
664/222C090	E1-4-3	6
664/222C115	B4-5-3-OP1/01	13
664/222C115	B4-5-3-OP2/01	14
664/222K060	E1-4-2	20
664/222K080	E1-4-1	12
664/222N090	E1-4-3	10
664/222N095	E1-4-3	9
665/3320150	E1-5-5	1
665/3320155	E1-5-7	1
665/3320155	E1-5-8	1
665/3320155	E1-6-1-OP2/01	5
665/3320155	E1-6-2-OP2	3
665/3320175	E1-5-6	1
665/3320280	E1-5-5	7
665/3320280	E1-5-5-OP	8
665/3320310	E1-5-6	7
665/3320310	E1-5-6-OP	7
665/3321170	E1-6-1-OP1/01	3
665/3321180	E1-5-6-OP	1
665/3321250	E1-6-1-OP1/01	8
665/3321250	E1-6-1-OP2/01	11
665/3321250	E1-6-2-OP1/02	22
665/3321250	E1-6-2-OP2	11
665/3321260	E1-5-7	8
665/3321260	E1-5-8	8
665/3326165	E1-5-5-OP	1
665/3326165	E1-6-2-OP1/02	26
665/332A125	B4-5-3-OP1/01	14
665/332A125	B4-5-3-OP2/01	15
665/332A170	E1-5-7	9
665/332A220	E1-6-2-OP1/02	14
665/332B180	E1-5-8	11
665/332B190	E1-6-2-OP2	14
665/332N240	E1-6-1-OP1/01	11
665/332N240	E1-6-1-OP2/01	13
665/332N255	E1-6-1-OP1/01	11
666/4421050	E1-1-6-OP1	2
666/4421055	E1-1-5-OP3	6
666/4421060	E1-1-5-OP1	3
666/4421060	E1-1-5-OP2	5
666/4421085	E1-1-6-OP1	4
666/4421085	E1-1-6-OP2	4
666/4421090	E1-1-1	3
666/4421180	E1-1-6-OP1	3
666/4421190	E1-1-6-OP2	3
666/4421190	E1-1-7-OP2	3
666/4422140	E1-1-5-OP3	3
666/4422140	E1-1-7-OP3	1
666/4422140	E1-1-7-OP4	1
666/4422145	E1-1-5-OP1	2
666/4423165	E1-1-7-OP2	4
666/4424055	E1-1-4-OP1	2
666/4424055	E1-1-4-OP2	2
666/4424055	E1-1-5-OP1	1
666/4424055	E1-1-5-OP2	3
666/4424055	E1-1-5-OP3	1
666/4424055	E1-1-6-OP2	2

PARÇA NO PART NO	SAYFA NO PAGE NO	NO NO
666/4424085	E1-1-1	5
666/4425145	E1-1-4-OP1	1
666/4425145	E1-1-4-OP2	1
666/4425145	E1-1-5-OP2	1
666/4425145	E1-1-7-OP2	1
666/4425190	E1-1-7-OP3	3
666/4425190	E1-1-7-OP4	3
666/442B185	E1-6-2-OP1/02	13
666/442B185	E1-6-2-OP2	13
666/442K155	E1-1-7-OP3	4
666/442K155	E1-1-7-OP4	4
666/442N240	E1-6-1-OP1/01	10
666/442N240	E1-6-1-OP2/01	14
698/0029105	G2-3-1/01	11
698/0029115	G2-3-1/01	1
698/002P110	G2-3-1/01	11
698/002P115	G2-3-1/01	1
698/002P115	G2-3-1/01	11
698/002P120	G2-3-1/01	1
698/2211485	H1-5-1/01	4
698/2215050	H1-5-1/01	15
699/3315190	H1-5-1/01	16
700/4413470	H1-5-1/01	5
701/5919140	H1-3-1	8
701/5919140	H1-3-1/01	8
701/5919250	H1-3-1	9
701/5919250	H1-3-1/01	9
799/00120	H1-6-1	11
799/00120	H1-6-1/01	11
799/00206	G2-2-1	30
799/00213	G2-2-1	33
799/00251	G2-3-1/01	2
799/00440	H1-2-1	4
799/01044	H1-4-1	32
799/01052	H1-4-1	31
799/01060	H1-4-1	29
799/01070	H1-4-1	26
799/01075	H1-4-1	27
799/04450	E1-1-1	6
799/05015	H1-4-1	33
799/05028	H1-4-1	4
799/05031	H1-4-1	30
799/05035	H1-6-1	4
801/00310	F1-1-1	2
801/00310	F2-1-1	4
801/00500	D2-1-1	3
801/00500	D2-1-1/03	3
801/00505	D2-1-1	19
801/00506	D2-1-1/03	24
801/00960	G2-1-2	1A
801/02016	A1-1-1/01	3
801/02035	B4-2-1/01	7
801/02064	B3-2-1-2-OP1	18
801/02066	B3-2-1-2-OP1	18
801/02195	B4-3-1-1	8
801/02195	B4-3-1-2/02	8
801/02220	B4-1-1	2
801/02280	B4-3-1-2/02	8
801/04066	A1-1-1/01	6
801/04068	A1-1-1/01	25
801/04096	A1-1-1/01	6
801/04098	A1-1-1/01	25
801/04120	B3-1-1	7
801/04130	B3-1-1	2
801/04730	B4-3-1-1	4
801/04740	B4-3-1-1	4

PARÇA NO PART NO	SAYFA NO PAGE NO	NO NO
801/04740	B4-3-1-2/02	4
801/05060	B3-2-1-1-OP1	12
801/05065	B3-2-1-2-OP1	11
801/05070	B3-2-1-1-OP1	5
801/05080	B4-2-1/01	11
801/07051	E3-5-1-1	21
801/07051	E3-5-1-2/02	21
801/07060	E3-6-1	23
801/07060	E3-6-1-OP	23
801/07060	E3-7-1	24
801/07060	E3-7-1-OP	24
801/10007	D2-1-1	13
801/10026	B4-2-1/01	4
801/10055	A1-3-1/01	8
801/10055	A1-4-1	5
801/10055	A1-4-1/02	5
801/10110	A1-3-1/01	12
801/10118	A1-4-1	13
801/10118	A1-4-1/02	13
801/11015	D1-5-1	8
801/11046	B4-5-3-OP1/01	32
801/11046	B4-5-3-OP2/01	33
801/11100	B3-2-1-1-OP1	13
801/11110	B3-2-1-1-OP1	6
801/14495	A1-3-1/01	4
801/14495	A1-4-1/02	11
801/14500	A1-3-1/01	4
801/14500	A1-4-1	11
801/15010	D2-2-1	9
801/16200	D1-6-1-1	14
801/16200	D1-6-1-1/01	14
801/16200	D1-6-1-2	20
801/16200	D1-6-1-2/02	20
801/18110	B3-2-1-2-OP1	2
801/18111	B3-2-1-2-OP1	0
801/19100	B3-2-1-2-OP1	23
801/19160	B3-2-1-2-OP1	25
801/19178	B4-3-1-1	11
801/19178	B4-3-1-2/02	11
801/19179	B4-3-1-1	11
801/19180	B4-3-1-1	11
801/20100	B1-8-1/02	4
802/01017	D2-4-1-OP2/02	19
802/01040	E3-9-1	3
802/01041	E3-9-1	12
802/01076	B3-2-1-1-OP1	24
802/01214	E3-1-1	12
802/01214	E3-1-2	12
802/01214	E3-2-1	13
802/01214	E3-2-2	13
802/01216	E3-2-1	2
802/01216	E3-2-2	2
802/01218	B3-2-1-1-OP1	23
802/01218	B3-2-1-2-OP1	28
802/01222	B4-5-1-OP1	13
802/01222	B4-5-1-OP2	15
802/01222	B4-5-2-OP1	3
802/01222	B4-5-2-OP2	3
802/01222	B4-5-3-OP1/01	34
802/01222	B4-5-3-OP2/01	35
802/01332	E3-5-1-1	13
802/01332	E3-5-1-2/02	13
802/01355	B3-2-1-2-OP1	29
802/01356	E3-7-1	12
802/01356	E3-7-1-OP	12
802/01356	E3-8-1-OP1/01	12

PARÇA NO PART NO	SAYFA NO PAGE NO	NO NO
802/01356	E3-8-1-OP2/01	12
802/01356	E3-9-2-OP1/01	12
802/01356	E3-9-2-OP2/01	12
802/01360	E3-6-1	2
802/01360	E3-6-1-OP	2
802/01360	E3-7-1	2
802/01360	E3-7-1-OP	2
802/01360	E3-8-1-OP1/01	2
802/01360	E3-8-1-OP2/01	2
802/01360	E3-9-2-OP1/01	2
802/01360	E3-9-2-OP2/01	2
802/01364	B3-2-1-2-OP1	12
802/01387	B4-5-1-OP2	16
802/01465	E3-5-1-2/02	13
802/01510	E3-7-1	14
802/01510	E3-7-1-OP	14
802/01512	E3-5-1-1	5
802/01513	E3-1-1	2
802/01513	E3-1-2	2
802/01516	B3-2-1-1-OP1	25
802/01518	B3-2-1-2-OP1	13
802/01531	B4-4-1	3
802/01538	B3-2-1-2-OP1	4
802/01571	B2-1-4	24
802/01613	B4-3-3-1	20
802/01613	B4-3-3-2	20
802/01613	B4-3-3-2/01	20
802/01613	B4-3-3-2/02	20
802/01680	B4-3-4-OP2-1	6
802/01680	B4-3-4-OP2-2/01	6
802/01681	B4-3-4-OP2-1	7
802/01681	B4-3-4-OP2-2/01	7
802/01720	B4-3-4-OP1	4
802/01720	B4-3-4-OP2-1	4
802/02680	B3-2-1-1-OP1	21
802/02692	E3-5-1-1	5
802/02820	B4-3-4-OP1	3
802/02820	B4-3-4-OP2-1	3
802/02822	B4-3-3-1	6
802/03060	B2-1-2	3
802/03060	B2-1-2	37
802/03060	B2-1-3	3
802/03060	B2-1-3	37
802/03250	B4-3-1-1	17
802/03250	B4-3-3-1	5
802/03260	B4-3-1-1	17
802/03260	B4-3-1-2/02	17
802/03260	B4-3-3-1	5
802/03260	B4-3-3-2	5
802/03260	B4-3-3-2/01	5
802/03260	B4-3-3-2/02	5
802/10092	B4-3-3-1	4
802/10092	B4-3-3-2	4
802/10092	B4-3-3-2/01	4
802/10092	B4-3-3-2/02	4
802/10100	B4-3-3-1	4
802/10106	B4-3-3-1	6
802/10106	B4-3-3-2	6
802/10106	B4-3-3-2/01	6
802/10106	B4-3-3-2/02	6
803/00060	B1-2-1	33
803/00060	B1-2-1/01	33
804/00041	D2-4-1-OP2/02	11
804/00119	D1-2-1-OP2	8
804/00120	D1-4-1/01	8
804/00190	D1-2-1-OP2	4

PARÇA NO PART NO	SAYFA NO PAGE NO	NO NO
804/00618	E1-2-1	16
804/00624	E1-5-5-OP	3
804/00624	E1-5-6-OP	6
804/00626	E1-5-5-OP	6
804/00626	E1-5-6-OP	3
804/00632	E1-5-4	4
804/00632	E1-5-9-OP1	4
804/00632	E1-5-9-OP2	4
804/00632	E1-6-2-OP1/02	19
804/00634	E1-4-1	13
804/00634	E1-5-5	6
804/00634	E1-5-6	5
804/00634	E1-5-7	6
804/00634	E1-5-8	5
804/00636	E1-5-5	5
804/00636	E1-5-6	6
804/00636	E1-5-7	5
804/00636	E1-5-8	7
804/00636	E1-6-1-OP1/01	7
804/00636	E1-6-1-OP1/01	14
804/00636	E1-6-1-OP2/01	10
804/00636	E1-6-1-OP2/01	17
804/00636	E1-6-2-OP1/02	23
804/00636	E1-6-2-OP2	10
804/00640	E1-6-1-OP1/01	6
804/00640	E1-6-1-OP1/01	15
804/00640	E1-6-1-OP2/01	9
804/00640	E1-6-1-OP2/01	18
804/00640	E1-6-2-OP1/02	20
804/00640	E1-6-2-OP2	9
804/03100	B4-1-1	18
804/03500	E5-1-1	5
805/00025	D2-4-1-OP2/02	10
805/00028	B4-3-1-2/02	25
805/00044	D2-4-1-OP2/02	12
805/00047	B1-4-1	12
805/00049	B1-4-1	18
805/00066	B1-2-1	25
805/00067	D2-4-1-OP1/01	7
805/00067	D2-4-1-OP2/02	36
805/00082	B4-5-3-OP1/01	17
805/00082	B4-5-3-OP2/01	18
805/00253	D2-4-1-OP1/01	9
805/00253	D2-4-1-OP2/02	35
805/00257	D2-4-1-OP1/01	8
805/00257	D2-4-1-OP2/02	35
805/00418	B4-1-1	24
805/00419	B4-1-1	24
805/00425	B4-5-1-OP1	7
805/00495	A1-3-1/01	3
805/00495	A1-4-1	10
805/00495	A1-4-1/02	10
805/00510	B3-2-1-1-OP1	18
805/00530	B4-1-1	23
805/00535	B4-1-1	11
805/00536	B4-1-1	11
805/00537	B4-1-1	11
805/00542	B3-2-1-2-OP1	9
805/00595	B4-5-1-OP2	9
805/00596	B4-5-1-OP2	9
805/00624	B1-8-1/02	9
805/00625	B1-8-1/02	9
805/00640	B1-8-1/02	2
805/00681	B3-2-1-1-OP1	16
805/00681	B3-2-1-2-OP1	17
805/00944	B3-2-1-2-OP1	15

PARÇA NUMARASINA GÖRE İÇİNDEKİLER

PART NO İNDEKİS



PARÇA NO PART NO	SAYFA NO PAGE NO	NO NO
805/01044	B4-2-1/01	28
805/04300	B2-2-1	2
805/05105	B4-3-1-1	23
805/05106	B4-3-1-1	23
805/05107	B4-3-1-1	23
806/01300	B2-1-4	8
806/03084	E2-8-1/01	3
806/03084	E2-8-1/01	17
806/03118	E2-8-1/01	3
806/03118	E2-8-1/01	17
806/03118	E2-8-1/01	17
806/03233	E2-14-1-OP	4
806/08011	H1-3-1	11
806/08011	H1-3-1/01	11
806/11005	G2-3-1/01	10
806/11015	E3-5-1-1	22
806/11015	E3-5-1-2/02	22
806/11020	E3-6-1	15
806/11020	E3-6-1-OP	15
806/11020	E3-7-1	16
806/11020	E3-7-1-OP	16
806/15005	E2-1-1-OP1	8
806/15005	E2-1-1-OP2	7
806/15005	E2-2-1	12
806/15130	E2-6-1	11
806/15215	E2-9-1-OP1	7
806/15216	E2-9-1-OP1	7
806/22005	G2-3-1/01	9
806/24010	E2-2-1	4
806/24016	E2-9-1-OP2/01	6
806/24017	E2-12-1-OP	7
806/24018	E2-11-1	4
806/24018	E2-14-1-OP	8
806/24020	E2-2-1	6
806/24026	H1-3-1/01	11
806/24026	H1-3-1/01	14
806/24036	E2-3-1-OP2	8
806/24036	E2-3-1-OP2	15
806/24036	E2-3-1-OP2	23
806/24036	E2-3-1-OP2	30
806/24036	E2-3-1-OP3	5
806/24036	E2-3-1-OP4	7
806/24036	H1-3-1	18
806/24036	H1-3-1/01	18
806/24038	H1-3-1	3
806/24038	H1-3-1/01	3
806/24046	E1-5-9-OP2	8
806/24046	E1-6-2-OP1/02	16
806/24052	E1-2-1	15
806/24056	E1-6-1-OP1/01	12
806/24056	E1-6-1-OP2/01	15
806/24057	E1-6-1-OP1/01	13
806/24057	E1-6-1-OP2/01	16
806/24060	E2-2-1	9
806/24062	B1-7-1	5
806/24070	E2-1-1-OP1	6
806/24070	E2-1-1-OP2	5
806/24070	E2-2-1	15
806/24080	E2-2-1	11
806/24090	E2-2-1	16
806/24090	E2-16-1-OP	3
806/24090	E2-17-1-OP	3
806/24097	E2-1-1-OP2	10
806/24100	E2-1-1-OP1	4
806/24100	E2-1-1-OP2	4
806/24100	E2-2-1	8

PARÇA NO PART NO	SAYFA NO PAGE NO	NO NO
806/24126	E1-6-1-OP1/01	18
806/24126	E1-6-1-OP2/01	21
806/24126	E1-6-2-OP1/02	4
806/24126	E1-6-2-OP1/02	33
806/24126	E2-3-1-OP2	5
806/24126	E2-3-1-OP2	20
806/24126	E2-3-1-OP2	27
806/24126	E2-3-1-OP3	8
806/24126	E2-3-1-OP4	9
806/24126	E2-12-1-OP	4
806/24212	E2-8-1/01	11
806/24230	E1-6-1-OP1/01	19
806/24230	E1-6-1-OP2/01	22
806/24230	E1-6-2-OP1/02	34
806/24230	E2-3-1-OP1	6
806/24230	E2-3-1-OP2	4
806/24230	E2-3-1-OP2	12
806/24230	E2-3-1-OP2	19
806/24230	E2-3-1-OP2	28
806/24230	E2-12-1-OP	9
806/24314	E3-5-1-1	25
806/24314	E3-5-1-2/02	25
806/24518	E2-9-1-OP2/01	3
806/24520	E2-9-1-OP2/01	6
806/24524	E2-16-1-OP	7
806/24524	E2-17-1-OP	7
806/24618	F1-1-1	10
806/24618	F2-1-1	2
806/24619	E1-6-2-OP1/02	5
806/24619	E2-3-1-OP2	13
806/24619	E2-3-1-OP2	21
806/24619	E2-3-1-OP3	6
806/24619	E2-3-1-OP4	5
806/24630	E2-3-1-OP3	4
806/24630	E2-3-1-OP4	3
806/24636	E2-12-1-OP	6
806/24637	E2-6-1	8
806/24638	E2-6-1	2
806/24724	E2-6-1	2
806/28430	E1-1-3	8
806/99815	E2-10-1	10
806/99816	E2-10-1	10
806/99922	E2-16-1-OP	5
806/99922	E2-17-1-OP	5
806/99929	E1-4-5-OP	5
806/99945	E1-3-1-OP2/02	9
806/99946	E1-3-1-OP2/02	9
806/99988	H1-6-1	25
806/99988	H1-6-1/01	25
807/02000	E3-5-1-1	20
807/02000	E3-5-1-2/02	20
807/02000	E3-6-1	14
807/02000	E3-6-1-OP	14
807/02000	E3-7-1	15
807/02000	E3-7-1-OP	15
807/02402	D2-1-1	9
807/02403	D2-3-1-OP1	5
807/02404	D2-1-1/03	9
807/06615	D1-3-1	20
807/06630	B2-1-4	25
807/06710	D1-1-1-OP1	34
807/06710	D1-1-1-OP2	28
807/06900	B1-2-3	15
809/08520	E1-1-3	6
809/10000	G2-3-1/01	8
810/02020	B2-1-5	14

PARÇA NO PART NO	SAYFA NO PAGE NO	NO NO
810/02030	B1-4-1	4
810/02080	B2-8-1	5
810/09615	G2-4-1/01	1
810/09722	G2-1-1/01	33
810/09761	G2-1-1/01	34
810/09902	D2-4-1-OP1/01	3
810/09902	D2-4-1-OP2/02	3
810/09910	D2-4-1-OP1/01	4
810/09910	D2-4-1-OP2/02	4
810/09922	D2-4-1-OP1/01	1
810/09922	D2-4-1-OP2/02	1
810/10590	B4-2-1/01	8
810/10605	A1-1-1/01	20
810/10605	A1-2-1/01	4
810/10605	A2-1-1	4
810/10630	A2-1-1	3
810/10640	A2-1-1	8
810/10770	B2-1-2	55
810/10770	B2-1-3	55
810/10780	D2-4-1-OP2/02	32
810/13330	E2-15-1	2
810/14413	B1-2-3	16
810/14415	B2-1-5	33
810/14418	B2-1-2	20
810/14418	B2-1-3	20
810/14423	B2-1-4	17
810/14424	B2-1-4	20
810/14425	D1-1-1-OP1	35
810/14425	D1-1-1-OP2	29
810/14426	B2-1-4	27
810/14427	B2-1-4	29
810/14429	D1-2-1/01	22
810/14445	D1-6-1-1	18
810/14449	D1-6-1-1	18
810/14449	D1-6-1-1/01	18
810/28555	B2-6-1	1
810/28555	D1-2-1-OP1	18
810/28555	D1-2-1-OP2	11
810/28560	D2-4-1-OP1/01	17
810/28561	D2-4-1-OP2/02	33
810/28568	B2-1-2	25
810/28568	B2-1-3	25
810/28580	D1-2-1-OP1	15
810/30005	C1-6-1	5
810/30015	B2-6-1	6
810/30016	B2-4-1/01	11
810/30050	B2-4-1/01	8
810/40005	B1-2-2	11
810/40005	B1-2-3	11
810/40005	D1-6-1-1	4
810/40005	D1-6-1-1/01	4
810/40005	D1-6-1-2	4
810/40005	D1-6-1-2/02	4
810/40006	B2-1-2	31
810/40006	B2-1-3	31
810/40006	B2-1-4	13
810/40006	H1-1-1	8
810/40007	H1-4-1	13
810/40010	C1-1-2-OP1	2
810/40010	C1-1-2-OP2	2
810/40030	B2-1-2	14
810/40030	B2-1-2	40
810/40030	B2-1-3	14
810/40030	B2-1-3	40
810/40040	B2-1-2	32
810/40040	B2-1-3	32

PARÇA NO PART NO	SAYFA NO PAGE NO	NO NO
810/40040	B2-1-4	12
810/40045	B2-1-2	9
810/40045	B2-1-2	34
810/40045	B2-1-3	9
810/40045	B2-1-3	34
810/40046	B2-1-2	5
810/40046	B2-1-2	35
810/40046	B2-1-3	5
810/40046	B2-1-3	35
810/40050	B2-1-2	44
810/40050	B2-1-3	44
810/40052	D1-6-1-1	8
810/40055	B2-1-2	45
810/40055	B2-1-3	45
810/40056	B2-1-4	1
810/40057	B2-1-2	6
810/40057	B2-1-3	6
810/40057	D2-1-1	7
810/40057	D2-1-1/03	7
810/40057	D2-3-1-OP1	6
810/40057	D2-3-1-OP2	7
810/40058	B2-1-4	2
810/40059	H1-6-1/01	44
810/40060	B2-1-2	10
810/40060	B2-1-3	10
810/40070	B2-1-2	4
810/40070	B2-1-2	36
810/40070	B2-1-3	4
810/40070	B2-1-3	36
810/40080	D2-1-1	16
810/40080	D2-1-1/03	16
810/40080	D2-3-1-OP2	15
810/40081	D2-3-1-OP1	9
810/40130	B1-2-1/01	34
810/40171	G2-1-1/01	35
810/40510	H1-2-1	2
810/40520	H1-2-1	9
810/40535	H1-2-1	7
810/40600	G2-2-3-OP	9
810/40612	G2-2-3-OP	15
810/40613	G2-2-3-OP	19
810/48098	G2-1-1/01	8
810/48111	E1-5-5	11
810/48111	E1-5-5-OP	11
810/48112	E1-5-1-OP3	21
810/48112	E1-5-1-OP4	20
810/49003	B4-3-4-OP1	5
810/49004	B4-3-4-OP2-1	5
810/49004	B4-3-4-OP2-2/01	5
810/49012	E1-5-1-OP1	2
810/49012	E1-5-1-OP2/01	4
810/49012	E1-5-1-OP3	7
810/49012	E1-5-1-OP4	2
810/49021	E1-5-1-OP2/01	11
810/49021	E1-5-1-OP3	14
810/49022	E1-5-1-OP1	15
810/49023	E1-5-1-OP3	17
810/49032	E1-5-1-OP1	10
810/49035	E1-5-1-OP2/01	14
810/49035	E1-5-1-OP4	9
810/49036	E1-5-1-OP4	13
810/49038	E1-5-1-OP1	21
810/49038	E1-5-1-OP2/01	31
810/49038	E1-5-1-OP3	26
810/49038	E1-5-1-OP4	31
810/49041	E1-5-1-OP1	22

PARÇA NO PART NO	SAYFA NO PAGE NO	NO NO
810/49041	E1-5-1-OP2/01	32
810/49041	E1-5-1-OP3	27
810/49041	E1-5-1-OP4	32
810/49043	E1-5-5	10
810/49043	E1-5-5-OP	10
810/49044	E1-5-1-OP3	20
810/49044	E1-5-1-OP4	21
810/49045	E1-5-1-OP1	24
810/49045	E1-5-1-OP2/01	22
810/49045	E1-5-1-OP3	22
810/49045	E1-5-1-OP4	24
810/49046	E1-5-1-OP2/01	22
810/50060	E1-4-2	14
810/50061	E1-4-2	13
810/50610	A1-4-1	8
810/50610	A1-4-1/02	8
810/51337	E1-6-2-OP1/02	7
810/52120	B4-5-3-OP1/01	27
810/52120	B4-5-3-OP2/01	28
810/52121	B4-5-3-OP1/01	28
810/52121	B4-5-3-OP2/01	29
810/52125	E3-4-1	5
810/52125	E3-4-2	5
810/52180	E1-4-2	14
810/52181	E1-4-2	13
810/52220	B4-5-3-OP1/01	36
810/52220	B4-5-3-OP2/01	11
810/52221	B4-5-3-OP1/01	37
810/52221	B4-5-3-OP2/01	12
810/53010	G2-2-3-OP	23
810/53095	B3-3-1	10
810/53215	G2-4-1/01	2
811/00258	A1-3-1/01	9
811/00258	A1-4-1	6
811/00258	A1-4-1/02	6
811/01006	D2-3-1-OP2	9
811/01007	D2-3-1-OP1	4
811/01010	B4-5-3-OP1/01	20
811/01010	B4-5-3-OP2/01	21
811/01016	D1-6-1-1/01	18
811/01016	D1-6-1-2	15
811/01016	D1-6-1-2/02	15
811/01038	B4-5-1-OP1	4
811/01040	B4-1-1	19
811/01052	B4-5-1-OP1	15
811/01052	B4-5-1-OP2	10
811/01075	B4-1-1	10
811/01075	B4-5-1-OP1	1
811/01075	B4-5-1-OP2	1
811/01085	B4-5-1-OP1	5
811/01090	B4-1-1	22
811/01095	B4-1-1	9
811/01110	B4-1-1	13
811/02190	B4-5-1-OP2	7
811/02238	B4-5-1-OP2	4
811/06016	B4-1-1	16
811/10030	B4-5-3-OP1/01	19
811/10030	B4-5-3-OP2/01	20
811/15200	B4-5-1-OP1	8
811/17630	B4-1-1	3
813/00046	D2-4-1-OP2/02	8
813/00058	F1-1-1	3
813/00078	D1-6-1-2/02	22
813/00090	B2-1-4	30
813/00110	B3-2-1-2-OP1	22
813/00110	B4-1-1	7

PARÇA NO PART NO	SAYFA NO PAGE NO	NO NO
813/00110	B4-3-1-1	6
813/00110	B4-3-1-2/02	6
813/00114	B3-2-1-2-OP1	3
813/00150	D1-1-1-OP1	23
813/00150	D1-1-1-OP2	11
813/00150	D1-3-1	4
813/00150	D1-5-1	10
814/00155	B2-1-2	15
814/00155	B2-1-2	28
814/00155	B2-1-3	15
814/00155	B2-1-3	28
814/00155	B2-1-4	15
814/00155	B2-10-1	5
814/00340	B2-2-1	5
814/00360	A1-1-1/01	11
814/00360	E1-5-4	6
814/00362	E1-5-8	14
814/00370	E1-4-2	2
814/00375	E1-5-7	12
814/03005	E3-5-1-1	2
814/03005	E3-5-1-2/02	2
814/03006	E2-3-1-OP2	32
814/03010	B1-5-1	26
814/03010	B1-7-1	11
814/03012	E2-3-1-OP2	6
814/03012	E2-3-1-OP2	29
814/03012	E2-3-1-OP4	8
814/03012	H1-3-1/01	23
814/03016	H1-3-1	16
814/03016	H1-3-1/01	16
814/03116	E2-9-1-OP2/01	5
814/03226	E1-6-2-OP1/02	35
814/03230	E1-6-2-OP1/02	36
814/04090	E2-9-1-OP2/01	5
814/05216	E1-2-1	5
814/05224	E1-4-4	3
816/00606	B2-4-1/01	14
816/00607	B2-4-1/01	15
816/00611	B2-7-1	2
816/00612	B2-7-1	1
816/00613	B2-1-2	43
816/00613	B2-1-3	43
816/00615	H1-1-1	4
816/00625	B1-2-2	4
816/00625	B1-2-3	4
816/00625	B1-2-4	3
816/00635	B1-2-2	5
816/00635	B1-2-3	7
816/00640	B1-2-4	6
816/00642	B1-2-4	6
816/00655	B1-2-4	3
816/00657	B1-2-2	4
816/00660	B1-2-3	4
816/00680	G2-1-1/01	36
816/01021	B2-1-2	42
816/01031	B2-1-3	42
816/01201	B2-1-2	19
816/01210	B2-1-3	19
816/01220	B2-1-4	10
816/01230	B2-1-4	6
816/01241	B2-1-4	34
816/01250	B2-1-4	43
816/01255	B2-1-4	45
816/02035	B2-3-1	6
816/02036	B1-2-4	4
816/02037	B1-2-4	5

PARÇA NUMARASINA GÖRE İÇİNDEKİLER

PART NO İNDEKS



PARÇA NO PART NO	SAYFA NO PAGE NO	NO NO
816/02171	B1-2-2	15
816/02172	B1-2-2	3
816/02173	B1-2-2	14
816/02174	B1-2-3	8
816/02175	B1-2-3	5
816/02176	B1-2-3	6
816/02177	B1-2-3	3
816/02185	B1-2-2	14
816/02186	B1-2-2	3
816/02187	B1-2-3	8
816/02188	B1-2-3	3
816/02189	B1-2-3	5
816/02190	B1-2-3	6
816/02401	H1-6-1	31
816/02401	H1-6-1/01	31
816/02402	H1-6-1	30
816/02402	H1-6-1/01	30
816/02403	H1-6-1	32
816/02403	H1-6-1/01	32
816/02404	H1-6-1	33
816/02404	H1-6-1/01	33
816/02405	H1-6-1	34
816/02405	H1-6-1/01	34
816/02406	H1-6-1	29
816/02406	H1-6-1/01	29
816/02407	H1-6-1	35
816/02407	H1-6-1/01	35
816/02408	H1-6-1	36
816/02408	H1-6-1/01	36
817/04155	B1-5-1	8
F01/00500	G1-17-2	3
F01/01506	G1-6-2	2
F01/02001	G1-3-5	5
F01/04110	G1-4-1	3
F01/05010	G1-2-2	8
F01/05010	G1-2-8	4
F01/05010	G1-17-2	8
F01/05100	G1-2-7	9
F01/05100	G1-2-7	14
F01/05610	G1-3-5	7
F01/05710	G1-2-7	8
F01/05711	G1-3-5	6
F01/06500	G1-2-1	12
F01/06500	G1-2-6	8
F01/06505	G1-2-1	13
F01/08755	G1-9-2	1
F01/08870	G1-13-1	3
F01/09202	G1-15-2	9
F01/09259	G1-11-1	3
F01/09637	G1-14-1	1
F01/10051	G1-17-1	3
F01/10051	G1-29-1	4
F01/10052	G1-17-1	4
F01/10052	G1-29-1	5
F01/10083	G1-20-4	6
F01/10084	G1-2-1	23
F01/10084	G1-9-2	6
F01/10084	G1-9-3	2
F01/10084	G1-29-1	9
F01/10085	G1-9-2	4
F01/10085	G1-29-1	8
F01/10105	G1-8-1	7
F01/10112	G1-17-1	2
F01/10118	G1-2-5	1
F01/10120	G1-2-6	10
F01/10120	G1-2-6	15

PARÇA NO PART NO	SAYFA NO PAGE NO	NO NO
F01/10249	G1-11-1	2
F01/10271	G1-8-1	11
F01/10291	G1-8-4	9
F01/10307	G1-20-4	3
F01/10326	G1-9-2	3
F01/10395	G1-22-2	1
F01/10447	G1-29-1	1
F01/10482	G1-19-1	1
F01/10485	G1-28-1	1
F01/11086	G1-12-1	1
F01/13401	G1-3-1	7
F01/17865	G1-25-2	1
F01/17985	G1-3-1	9
F01/17985	G1-7-3	3
F01/17985	G1-9-1	7
F01/17985	G1-13-1	5
F01/17996	G1-7-1	12
F01/17996	G1-7-1	13
F01/18023	G1-5-1	2
F01/18027	G1-5-1	3
F01/18027	G1-15-2	10
F01/18029	G1-20-1	4
F01/18029	G1-20-6	5
F01/18602	G1-3-1	4
F01/21110	G1-17-2	10
F01/21150	G1-2-1	20
F01/21310	G1-15-2	4
F01/21311	G1-20-2	4
F01/21311	G1-20-2	5
F01/21311	G1-20-2	7
F01/21311	G1-20-2	8
F01/21312	G1-22-1	7
F01/21315	G1-2-7	17
F01/21501	G1-8-1	9
F01/21601	G1-8-1	4
F01/21601	G1-8-4	4
F01/23070	G1-1-1	1
F01/23101	G1-3-1	11
F01/23101	G1-12-3	5
F01/23101	G1-17-1	5
F01/23101	G1-20-3	5
F01/23102	G1-2-1	21
F01/23102	G1-9-3	3
F01/23102	G1-20-4	5
F01/23102	G1-21-1	2
F01/23103	G1-20-6	6
F01/23104	G1-20-6	4
F01/23109	G1-14-1	2
F01/23111	G1-12-1	16
F01/23112	G1-8-3	8
F01/23112	G1-12-1	17
F01/23113	G1-12-1	18
F01/23113	G1-17-3	5
F01/23114	G1-15-2	2
F01/23115	G1-15-2	3
F01/23116	G1-15-2	7
F01/23117	G1-15-2	8
F01/23118	G1-17-1	6
F01/23119	G1-17-2	6
F01/23120	G1-17-2	12
F01/23121	G1-17-3	4
F01/23122	G1-18-1	9
F01/23123	G1-3-1	13
F01/23123	G1-17-3	6
F01/23123	G1-24-1	2
F01/23123	G1-24-1	4

PARÇA NO PART NO	SAYFA NO PAGE NO	NO NO
F01/23124	G1-18-1	8
F01/23125	G1-19-1	2
F01/23126	G1-20-3	4
F01/23127	G1-2-1	19
F01/23128	G1-22-1	6
F01/23129	G1-22-3	6
F01/23130	G1-2-7	18
F01/23130	G1-15-2	5
F01/23131	G1-2-7	19
F01/23132	G1-3-3	6
F01/23133	G1-6-1	7
F01/23134	G1-7-1	4
F01/23135	G1-7-1	11
F01/23136	G1-7-1	9
F01/23136	G1-7-1	10
F01/23137	G1-8-2	2
F01/23138	G1-8-3	7
F01/23139	G1-9-1	6
F01/23140	G1-14-1	3
F01/23142	G1-3-1	6
F01/23143	G1-3-1	12
F01/23143	G1-7-1	6
F01/23150	G1-20-1	3
F01/23150	G1-20-6	7
F01/23160	G1-9-1	8
F01/23161	G1-9-2	7
F01/24104	G1-8-4	5
F01/24108	G1-8-3	3
F01/24109	G1-12-3	4
F01/24110	G1-12-3	3
F01/24111	G1-9-2	11
F01/24138	G1-13-1	4
F01/24141	G1-18-1	7
F01/24142	G1-2-6	20
F01/24142	G1-26-1	2
F01/24143	G1-7-1	8
F01/24143	G1-29-1	2
F01/24144	G1-8-1	13
F01/24145	G1-8-3	6
F01/24146	G1-9-2	9
F01/24160	G1-3-1	8
F01/24301	G1-2-6	21
F01/24301	G1-27-1	2
F01/24301	G1-27-1	3
F01/24802	G1-9-1	2
F01/24850	G1-12-1	14
F01/24860	G1-22-2	9
F01/24870	G1-20-4	2
F01/24870	G1-20-4	4
F01/24875	G1-22-3	3
F01/24875	G1-22-3	3
F01/24877	G1-8-4	8
F01/24880	G1-2-1	17
F01/24881	G1-2-7	4
F01/24885	G1-3-7	1
F01/25205	G1-18-1	4
F01/25210	G1-18-1	5
F01/26408	G1-3-1	1
F01/26409	G1-3-3	1
F01/26421	G1-3-3	3
F01/26430	G1-22-3	1
F01/26480	G1-3-1	3
F01/26480	G1-29-1	7
F01/26485	G1-3-2	5
F01/26490	G1-3-6	1
F01/26495	G1-3-6	2
F01/26698	G1-20-1	1

PARÇA NO PART NO	SAYFA NO PAGE NO	NO NO
F01/27203	G1-2-3	4
F01/27205	G1-18-1	6
F01/27207	G1-2-7	16
F01/27207	G1-6-1	5
F01/28690	G1-5-1	1
F01/28745	G1-15-1	1
F01/31087	G1-2-4	3
F01/31110	G1-2-2	5
F01/31120	G1-2-2	6
F01/31130	G1-2-2	5
F01/31140	G1-2-2	6
F01/31144	G1-6-2	1
F01/31145	G1-16-1	1
F01/31150	G1-15-3	1
F01/31155	G1-3-1	5
F01/31160	G1-17-2	11
F01/31165	G1-18-1	3
F01/31171	G1-2-2	7
F01/31175	G1-17-2	1
F01/31181	G1-17-2	7
F01/31182	G1-2-1	9
F01/31195	G1-11-1	1
F01/31409	G1-2-8	1
F01/31413	G1-2-6	14
F01/31414	G1-2-6	9
F01/31420	G1-2-8	2
F01/31430	G1-2-8	3
F01/31440	G1-2-6	13
F01/31440	G1-2-6	18
F01/31610	G1-23-1	2
F01/31775	G1-2-6	11
F01/31775	G1-2-6	16
F01/31776	G1-8-1	5
F01/31777	G1-8-4	7
F01/31795	G1-2-4	4
F01/32101	G1-2-1	8
F01/32102	G1-4-1	4
F01/32105	G1-20-5	3
F01/32108	G1-2-6	23
F01/32109	G1-2-6	24
F01/32110	G1-2-7	10
F01/32110	G1-2-7	15
F01/32115	G1-20-2	3
F01/32115	G1-20-2	6
F01/32118	G1-2-1	14
F01/32120	G1-18-2	1
F01/32121	G1-2-1	18
F01/32125	G1-2-1	16
F01/32126	G1-7-1	7
F01/32130	G1-2-5	2
F01/32140	G1-7-1	5
F01/32411	G1-17-2	5
F01/32427	G1-2-6	7
F01/32429	G1-2-1	11
F01/32430	G1-2-1	10
F01/32450	G1-2-1	15
F01/32708	G1-9-2	8
F01/32710	G1-2-6	19
F01/32710	G1-26-1	1
F01/32711	G1-9-2	10
F01/33114	G1-2-6	5
F01/33116	G1-2-6	6
F01/33125	G1-2-1	7
F01/33135	G1-22-3	5
F01/33136	G1-4-1	5
F01/33140	G1-2-6	3

PARÇA NO PART NO	SAYFA NO PAGE NO	NO NO
F01/33140	G1-2-6	4
F01/33220	G1-17-2	9
F01/33425	G1-17-2	4
F01/33455	G1-27-2	1
F01/33470	G1-3-5	9
F01/33475	G1-20-6	3
F01/33480	G1-2-6	12
F01/33480	G1-2-6	17
F01/33502	G1-3-5	3
F01/33510	G1-27-1	1
F01/33801	G1-3-5	4
F01/33812	G1-22-2	1
F01/33855	G1-8-4	6
F01/33870	G1-2-1	1
F01/33910	G1-3-3	4
F01/35250	G1-3-2	1
F01/35251	G1-3-2	2
F01/35252	G1-3-2	3
F01/35253	G1-3-2	4
F01/35710	G1-20-4	1
F01/35711	G1-20-2	1
F01/35725	G1-7-3	1
F01/35810	G1-20-3	1
F01/36110	G1-21-1	1
F01/36115	G1-8-1	8
F01/36120	G1-24-1	1
F01/36125	G1-15-2	6
F01/36210	G1-2-1	22
F01/36210	G1-9-3	1
F01/36220	G1-24-1	3
F01/36235	G1-7-1	3
F01/36401	G1-3-1	10
F01/36819	G1-2-6	22
F01/36822	G1-7-1	2
F01/36822	G1-29-1	14
F01/36824	G1-17-3	3
F01/36824	G1-29-1	6
F01/36830	G1-8-1	3
F01/36832	G1-20-5	2
F01/36835	G1-12-1	15
F01/36835	G1-22-2	11
F01/36835	G1-29-1	10
F01/36836	G1-9-1	5
F01/36836	G1-29-1	12
F01/36837	G1-9-1	3
F01/36837	G1-29-1	13
F01/36844	G1-21-1	3
F01/36850	G1-20-1	2
F01/36854	G1-20-3	2
F01/36854	G1-29-1	11
F01/36855	G1-20-3	3
F01/36857	G1-8-4	3
F01/36858	G1-7-3	2
F01/36858	G1-29-1	3
F01/37106	G1-17-1	1
F01/37121	G1-7-1	1
F01/37310	G1-22-3	4
F01/37550	G1-3-3	5
F01/37610	G1-20-6	1
F01/37619	G1-22-3	2
F01/37620	G1-22-1	8
F01/37720	G1-20-5	1
F01/37730	G1-9-2	5
F01/37811	G1-8-1	6
F01/37812	G1-8-1	10
F01/37813	G1-8-2	1

PARÇA NO PART NO	SAYFA NO PAGE NO	NO NO
F01/38240	G1-15-2	1
F01/38241	G1-20-6	2
F01/41121	G1-4-1	1
F01/41124	G1-2-4	1
F01/41125	G1-2-3	1
F01/41128	G1-2-3	5
F01/41141	G1-2-7	11
F01/41142	G1-2-7	5
F01/41143	G1-2-7	2
F01/41144	G1-2-7	1
F01/41146	G1-2-6	1
F01/41148	G1-2-2	1
F01/41175	G1-6-1	1
F01/41180	G1-18-1	1
F01/41185	G1-2-4	1
F01/41186	G1-2-4	1
F01/41188	G1-2-4	1
F01/41189	G1-2-4	1
F01/41190	G1-2-4	1
F01/41215	G1-3-5	1
F01/41305	G1-9-1	1
F01/41320	G1-22-1	1
F01/41341	G1-13-1	1
F01/41344	G1-8-3	1
F01/41346	G1-12-3	1
F01/41347	G1-13-1	1
F01/41370	G1-8-4	1
F01/41402	G1-8-3	4
F01/41407	G1-8-1	1
F01/41411	G1-17-3	1
F01/70050	G1-23-1	1
F01/81540	G1-2-2	3
F01/81541	G1-2-2	3
F01/81542	G1-2-2	3
F01/81557	G1-2-2	3
F01/81566	G1-2-2	4
F01/81575	G1-22-1	9
F01/81580	G1-2-2	4
F01/81581	G1-2-2	4
F01/81582	G1-2-2	4
F03/10255	F4-1-1/01	5
F03/10275	F4-1-1/01	2
F03/10280	F4-1-1/01	1
F03/10281	F4-1-1/01	1
F03/10714	F3-1-1	56
F03/10714	F3-2-1	56
F03/10715	F3-2-1	55
F03/10717	F3-2-1	54
F03/10721	F3-9-1	52
F03/10820	F3-2-1	53
F03/11110	F3-2-1	81
F03/11110	F3-8-1	81
F03/11114	F3-2-1	23
F03/11117	F3-2-1	45
F03/11117	F3-8-1	45
F03/11205	F1-6-1	2
F03/11205	F2-10-1	2
F03/11309	F2-9-1	12
F03/11310	F2-9-1	1
F03/11313	F2-9-1	14
F03/11314	F2-9-1	15
F03/11320	F3-1-1	41
F03/11320	F3-6-1	41
F03/11370	F3-8-1	79
F03/11420	F3-2-1	44
F03/11420	F3-8-1	44

PARÇA NUMARASINA GÖRE İÇİNDEKİLER

PART NO İNDEKS



PARÇA NO PART NO	SAYFA NO PAGE NO	NO NO
F03/11474	F3-9-1	15
F03/11578	F3-9-1	6
F03/11903	F3-8-1	0A
F03/11904	F3-8-1	2
F03/11950	F3-2-1	37
F03/11961	F3-2-1	36
F03/12002	F2-9-1	13
F03/12070	F3-3-1	8
F03/12070	F3-4-1	14
F03/12070	F3-5-1	14
F03/12070	F3-6-1	18
F03/12070	F3-7-1	21
F03/12071	F3-3-1	14
F03/12071	F3-4-1	12
F03/12071	F3-5-1	12
F03/12071	F3-6-1	19
F03/12071	F3-7-1	22
F03/12073	F3-3-1	19
F03/12073	F3-4-1	16
F03/12073	F3-5-1	16
F03/12073	F3-6-1	21
F03/12073	F3-7-1	23
F03/12074	F3-3-1	9
F03/12074	F3-4-1	13
F03/12074	F3-5-1	13
F03/12074	F3-6-1	17
F03/12074	F3-7-1	20
F03/12080	F3-3-1	14
F03/12080	F3-4-1	12
F03/12080	F3-5-1	12
F03/12080	F3-6-1	19
F03/12080	F3-7-1	22
F03/12088	F3-3-1	20
F03/12088	F3-4-1	7
F03/12088	F3-5-1	7
F03/12088	F3-6-1	15
F03/12088	F3-7-1	14
F03/12425	F3-4-1	11
F03/12425	F3-5-1	11
F03/12750	F3-5-1	17
F03/12840	F3-2-1	3A
F03/12900	F3-2-1	50
F03/12978	F3-5-1	19
F03/13206	F3-1-1	13
F03/13213	F3-1-1	12
F03/13215	F3-4-1	27
F03/13216	F3-4-1	20
F03/13217	F3-4-1	21
F03/13220	F3-5-1	20
F03/13221	F3-5-1	21
F03/13435	F3-2-1	1
F03/13458	F3-2-1	2
F03/13463	F3-6-1	23
F03/13470	F3-2-1	3
F03/13549	F3-3-1	7
F03/13549	F3-5-1	9
F03/13549	F3-6-1	13
F03/13640	F3-5-1	27
F03/13645	F3-6-1	2
F03/13646	F3-6-1	3
F03/13647	F3-6-1	4
F03/13649	F3-7-1	4
F03/13656	F3-7-1	1
F03/13660	F3-6-1	1
F03/13665	F3-6-1	27
F03/13670	F3-1-1	26

PARÇA NO PART NO	SAYFA NO PAGE NO	NO NO
F03/13675	F3-2-1	66
F03/13677	F3-8-1	5
F03/13800	F3-2-1	93
F03/14030	F3-5-1	4
F03/14030	F3-6-1	16
F03/14040	F3-6-1	0A
F03/14050	F3-7-1	0A
F03/14120	F3-3-1	18
F03/14198	F3-1-1	4
F03/14198	F3-2-1	4
F03/14820	F3-5-1	2
F03/14840	F3-9-1	3
F03/14969	F3-4-1	4
F03/14969	F3-7-1	16
F03/14971	F3-4-1	1
F03/14973	F3-5-1	1
F03/14975	F3-1-1	9
F03/14975	F3-3-1	2
F03/14988	F3-3-1	11
F03/14989	F3-4-1	2
F03/15681	F3-1-1	0A
F03/16422	G2-1-1/01	32
F03/16680	G2-1-2	1
F03/17325	F3-8-1	17
F03/17367	F3-2-1	38
F03/17381	F3-9-1	19
F03/17405	F3-2-1	94
F03/17490	F3-3-1	16
F03/17490	F3-4-1	8
F03/17490	F3-5-1	8
F03/17490	F3-6-1	14
F03/17490	F3-7-1	15
F03/17515	F2-7-1	9
F03/17529	F3-2-1	47
F03/17529	F3-8-1	47
F03/17535	F3-8-1	30
F03/17540	F3-2-1	49
F03/17560	F3-2-1	69
F03/17580	F3-2-1	67
F03/17610	F3-2-1	68
F03/17620	F3-2-1	74
F03/17620	F3-8-1	74
F03/17625	F3-2-1	22
F03/17654	F3-2-1	64
F03/17655	F3-2-1	73
F03/17656	F3-2-1	65
F03/17656	F3-8-1	4
F03/17771	F3-4-1	10
F03/17771	F3-7-1	26
F03/17773	F3-6-1	10
F03/17790	F3-9-1	51
F03/17793	F3-3-1	13
F03/17793	F3-5-1	10
F03/17793	F3-6-1	12
F03/17796	F3-3-1	15
F03/17796	F3-4-1	15
F03/17796	F3-5-1	15
F03/17796	F3-6-1	11
F03/17796	F3-7-1	12
F03/17797	F3-7-1	11
F03/17806	F3-4-1	23
F03/17807	F3-4-1	17
F03/17808	F3-4-1	9
F03/17808	F3-7-1	13
F03/17810	F3-1-1	42
F03/17813	F3-4-1	19

PARÇA NO PART NO	SAYFA NO PAGE NO	NO NO
F03/17814	F3-6-1	43
F03/17815	F3-5-1	23
F03/17817	F3-3-1	12
F03/17825	F3-7-1	9
F03/17832	F3-7-1	10
F03/17835	F3-6-1	25
F03/17840	F3-3-1	6
F03/18094	F3-4-1	3
F03/18094	F3-6-1	9
F03/18094	F3-7-1	19
F03/18095	F3-3-1	10
F03/18095	F3-4-1	5
F03/18095	F3-5-1	5
F03/18095	F3-7-1	17
F03/18128	F3-3-1	17
F03/18128	F3-5-1	3
F03/18128	F3-6-1	8
F03/18142	F3-2-1	96
F03/18155	F3-6-1	22
F03/18180	F3-2-1	57
F03/18195	F3-8-1	32
F03/18196	F3-8-1	33
F03/18220	F3-9-1	15A
F03/18335	F3-1-1	28
F03/18337	F3-6-1	29
F03/18340	F3-3-1	3
F03/18374	F3-5-1	25
F03/18374	F3-6-1	7
F03/18374	F3-7-1	24
F03/18378	F3-4-1	25
F03/18378	F3-9-1	4
F03/18505	F3-3-1	4A
F03/18506	F3-6-1	6
F03/18506	F3-7-1	5
F03/18507	F3-4-1	24
F03/18510	F3-7-1	6
F03/18515	F3-6-1	24
F03/18730	F3-3-1	4
F03/18730	F3-5-1	24
F03/18730	F3-5-1	24A
F03/18730	F3-6-1	5
F03/19080	F3-9-1	5
F03/19141	F3-7-1	8
F03/19144	F3-4-1	18
F03/19150	F3-4-1	22
F03/19152	F3-5-1	22
F03/19162	F3-5-1	18
F03/19300	F3-7-1	7
F03/19420	F3-3-1	5
F03/20860	F3-8-1	3
F03/20870	F3-8-1	78
F03/20880	F3-2-1	48
F03/20880	F3-8-1	48
F06/10226	F4-1-1/01	4
F06/10227	F4-1-1/01	3
F06/10500	F5-1-1	5
F06/10619	F1-7-1	1
F06/10619	F1-7-1	2
F06/10619	F2-11-1	1
F06/10619	F2-11-1	2
F06/10660	F1-7-1	5
F06/10660	F2-11-1	5
F06/10739	F1-5-1	5
F06/10739	F2-6-1	3
F06/10832	F1-4-1	22
F06/10832	F2-4-1	22

PARÇA NO PART NO	SAYFA NO PAGE NO	NO NO
F06/10851	F1-3-1	6
F06/10851	F2-3-1	6
F06/10920	F2-2-1/01	12
F06/11006	F1-7-1	7
F06/11006	F2-11-1	7
F06/11020	F2-5-1	17
F06/11120	F1-2-1	13
F06/11120	F1-2-1	15
F06/11120	F2-2-1/01	17
F06/11120	F2-5-1	23
F06/11120	F3-2-1	63
F06/11520	F1-4-1	10
F06/11520	F2-4-1	10
F06/11538	F2-7-1	8
F06/11582	F1-2-1	18
F06/11582	F2-2-1/01	7
F06/11583	F1-6-1	8
F06/11583	F2-10-1	8
F06/11584	F1-6-1	9
F06/11584	F2-10-1	9
F06/12014	F1-7-1	1C
F06/12014	F1-7-1	2C
F06/12014	F2-11-1	1C
F06/12014	F2-11-1	2C
F06/12016	F1-7-1	1A
F06/12016	F1-7-1	2A
F06/12016	F2-11-1	1A
F06/12016	F2-11-1	2A
F06/12017	F1-7-1	1B
F06/12017	F1-7-1	2B
F06/12017	F2-11-1	1B
F06/12017	F2-11-1	2B
F06/12030	F1-3-1	8C
F06/13780	F1-2-1	25
F06/13780	F2-2-1/01	9
F06/13821	F2-5-1	28
F06/13850	F1-4-1	12
F06/13850	F2-4-1	12
F06/13851	F1-4-1	9
F06/13851	F2-4-1	9
F06/13852	F1-2-1	24
F06/13853	F1-4-1	3
F06/13853	F2-4-1	3
F06/13858	F2-7-1	4
F06/13860	F2-7-1	7
F06/13890	F2-5-1	13
F06/13905	F1-5-1	4
F06/13905	F2-6-1	2
F06/13910	F1-5-1	3
F06/13910	F2-6-1	1
F06/13913	F1-5-1	9
F06/13913	F2-6-1	7
F06/13950	F1-5-1	6
F06/13950	F2-6-1	4
F06/14010	F2-2-1/01	10
F06/14050	F1-4-1	1
F06/14050	F2-4-1	1
F06/14090	F1-5-1	30
F06/14090	F2-6-1	20
F06/14250	F1-5-1	21
F06/14703	F2-7-1	17
F06/14750	F1-5-1	13
F06/14810	F1-4-1	13
F06/14810	F2-4-1	13
F06/14901	F1-5-1	2
F06/14910	F1-4-1	6

PARÇA NO PART NO	SAYFA NO PAGE NO	NO NO
F06/14910	F2-4-1	6
F06/14914	F1-4-1	17
F06/14914	F2-4-1	17
F06/14920	F1-7-1	3
F06/14920	F2-11-1	3
F06/14930	F2-2-1/01	5
F06/14932	F2-2-1/01	5A
F06/14933	F2-2-1/01	5
F06/14934	F2-2-1/01	5A
F06/14942	F1-2-1	2
F06/15632	F1-5-1	1
F06/15633	F2-5-1	0A
F06/15634	F2-5-1	0A
F06/15650	F1-3-1	1A
F06/15650	F2-3-1	1A
F06/15651	F1-3-1	1
F06/15651	F2-3-1	1
F06/15654	F1-3-1	2
F06/15654	F2-3-1	2
F06/15656	F2-5-1	1
F06/15658	F2-5-1	7
F06/15659	F2-5-1	7
F06/15660	F2-7-1	5
F06/15661	F2-7-1	6
F06/15663	F1-4-1	18
F06/15663	F2-4-1	18
F06/15664	F1-4-1	23
F06/15664	F2-4-1	23
F06/15671	F1-7-1	4
F06/15672	F2-11-1	4
F06/15865	F1-2-1	1
F06/16650	F1-6-1	4
F06/16650	F2-10-1	4
F06/16690	F1-7-1	6
F06/16690	F2-11-1	6
F06/17028	F1-6-1	6
F06/17028	F2-10-1	6
F06/17073	F1-6-1	7
F06/17073	F2-10-1	7
F06/17200	F1-5-1	7
F06/17200	F2-6-1	6
F06/17201	F1-5-1	8
F06/17201	F2-6-1	9
F06/17308	F1-2-1	22
F06/17352	F2-7-1	2
F06/17366	F2-7-1	3
F06/17515	F2-7-1	10
F06/17600	F2-7-1	11
F06/17610	F1-3-1	7
F06/17610	F2-3-1	7
F06/17620	F1-2-1	14
F06/17620	F2-5-1	22
F06/17640	F1-2-1	12
F06/17640	F2-2-1/01	16
F06/17640	F2-5-1	27
F06/17640	F3-2-1	62
F06/17750	F1-4-1	7
F06/17750	F2-4-1	7
F06/17751	F1-4-1	15
F06/17751	F2-4-1	15
F06/17830	F1-4-1	2
F06/17830	F2-4-1	2
F06/17840	F1-2-1	21
F06/17880	F1-5-1	24
F06/17880	F2-5-1	14
F06/17891	F2-5-1	21

PARÇA NO PART NO	SAYFA NO PAGE NO	NO NO
F06/17894	F1-4-1	19
F06/17894	F2-4-1	19
F06/17940	F1-5-1	14
F06/17940	F2-5-1	29
F06/17940	F2-6-1	11
F06/18021	F1-4-1	14
F06/18021	F2-4-1	14
F06/18030	F1-2-1	4
F06/18040	F1-5-1	23
F06/18040	F2-5-1	8
F06/18050	F1-5-1	23
F06/18050	F2-5-1	8
F06/18066	F1-6-1	1
F06/18066	F2-10-1	1
F06/18082	F1-7-1	13
F06/18082	F2-11-1	13
F06/18100	F1-4-1	5
F06/18100	F2-4-1	5
F06/18102	F1-2-1	16
F06/18160	F2-2-1/01	11
F06/18160	F2-7-1	12
F06/18180	F2-9-1	1
F06/18270	F1-3-1	5
F06/18270	F2-3-1	5
F06/18363	F1-3-1	16
F06/18377	F1-5-1	20
F06/18377	F2-5-1	6
F06/18387	F1-4-1	20
F06/18387	F2-4-1	20
F06/18394	F1-2-1	19
F06/18394	F2-2-1/01	8
F06/18398	F1-3-1	16
F06/18398	F2-3-1	16
F06/18410	F1-3-1	4
F06/18410	F1-5-1	19
F06/18410	F2-3-1	4
F06/18410	F2-5-1	5
F06/18420	F1-2-1	17
F06/18420	F2-2-1/01	6
F06/18430	F1-5-1	16
F06/18430	F2-6-1	13
F06/18550	F1-5-1	12
F06/18552	F1-2-1	17
F06/18552	F2-2-1/01	6
F06/18560	F1-4-1	8
F06/18560	F2-4-1	8
F06/18700	F1-4-1	16
F06/18700	F2-4-1	16
F06/18710	F2-3-1	8
F06/18929	F1-3-1	8D
F06/18929	F2-3-1	8D
F06/18930	F1-3-1	9
F06/18936	F1-3-1	8A
F06/18945	F1-3-1	8
F06/18951	F1-3-1	8B
F06/18955	F1-3-1	8
F06/18963	F1-3-1	8B
F06/19200	F1-3-1	15
F06/19200	F2-3-1	15
F06/19600	F1-5-1	17
F06/19600	F2-6-1	14
F06/19720	F1-5-1	18
F06/19720	F2-5-1	4
F06/19801	F1-6-1	5
F06/19801	F2-10-1	5
F06/19810	F2-7-1	25

PARÇA NUMARASINA GÖRE İÇİNDEKİLER

PART NO İNDEKS



PARÇA NO PART NO	SAYFA NO PAGE NO	NO NO
F06/44815	F1-5-1	15
F06/45820	F2-7-1	1
F06/45821	F2-7-1	18
F06/45835	F2-6-1	10
F06/45845	F2-6-1	10
F06/45868	F1-5-1	15
F06/82100	F1-4-1	4
F06/82100	F2-4-1	4
F0618550	F2-6-1	12
F10/10050	F5-2-1	2
F10/10050	F5-2-2	2
F10/10051	F5-2-1	3
F10/10051	F5-2-2	3
F10/12120	F5-2-2	1
F10/12210	F5-2-1	1
F14/73100	E2-5-1-OP1	30
F14/73110	E2-5-1-OP2	30
F14/99213	E2-10-1	7
F18/13200	E2-3-1-OP2	2
F18/13200	E2-3-1-OP2	10
F18/13200	E2-3-1-OP2	17
F18/13200	E2-3-1-OP2	25
F18/14115	E2-3-1-OP3	2
F18/14120	E2-3-1-OP4	2
F18/21100	E2-1-1-OP1	2
F18/21125	E2-1-1-OP2	2
F18/22210	E2-2-1	2
F18/23800	E2-17-1-OP	2
F18/23810	E2-16-1-OP	2
F18/30000	E2-3-1-OP1	2
F18/51010	E2-4-1	2
F18/61000	E2-9-1-OP1	2
F18/61001	E2-9-1-OP1	2
F18/61050	E2-9-1-OP2/01	2
F18/61051	E2-9-1-OP2/01	2
F18/61052	E2-9-1-OP2/01	2
F18/72000	E2-8-1/01	13
F18/81010	E2-11-1	2
F18/88110	E2-14-1-OP	6
F18/90510	E2-6-1	10
F18/99220	E2-12-1-OP	2
F18/99226	E2-6-1	5
F18/99227	E2-6-1	7
F18/99400	E2-13-1	2
F21/11010	E2-7-1	7
F25/11212	H1-1-1	2
F25/12040	H1-1-1	12
F25/12041	H1-1-1	13
F25/12042	H1-1-1	14
F25/20010	G2-5-1	2
F25/20110	H1-4-1	15
F25/20110	H1-6-1	22
F25/20110	H1-6-1/01	22
F25/20411	H1-6-1	28
F25/20411	H1-6-1/01	28
F25/20505	B2-3-1	5
F25/20511	H1-6-1	10
F25/20512	H1-6-1/01	10
F25/20512	H1-6-1/01	46
F25/20515	B2-3-1	3
F25/20562	H1-5-1/01	18
F25/20570	H1-5-1/01	18
F25/20620	H1-6-1	19
F25/20620	H1-6-1/01	19
F25/20800	H1-4-1	20
F25/21000	H1-5-1/01	10

PARÇA NO PART NO	SAYFA NO PAGE NO	NO NO
F28/10105	H1-6-1	7
F28/10106	H1-6-1/01	7
F28/10155	B2-7-1	9
F28/10253	G2-2-1	27
F28/12601	G2-2-1	4
F28/12601	G2-2-3-OP	5
F28/12602	G2-2-1	3
F28/12602	G2-2-1	25
F28/12602	G2-2-3-OP	4
F28/12603	G2-2-1	5
F28/12603	G2-2-3-OP	6
F28/12604	G2-2-1	6
F28/12604	G2-2-3-OP	7
F28/13010	G2-2-1	23
F28/13011	G2-2-1	26
F28/13500	G2-2-1	2
F28/13500	G2-2-3-OP	3
F28/15000	G2-2-1	8
F28/15010	G2-2-1	9
F28/15020	G2-2-1	10
F28/26500	G1-10-1	1
F28/34000	B1-5-1	15
F28/35000	B1-5-1	28
F28/50011	B1-5-1	10
F28/50900	B1-5-1	34
F28/51001	B1-5-1	12
F28/51002	B1-5-1	13
F28/51003	B1-5-1	11
F28/51004	B1-5-1	14
F28/51005	B1-5-1	33
F28/91002	G2-3-1/01	7
F28/91502	G1-22-1	5
F28/91551	B1-7-1	8
F28/93003	G2-2-1	24
F28/99010	G2-2-3-OP	20
F30/13010	D2-2-1	2
F30/13020	D2-2-1	2
F30/92300	D2-2-1	4
F30/93500	E2-8-1/01	2
F30/93500	E2-8-1/01	16
F30/93501	E2-8-1/01	16
F30/93510	E2-14-1-OP	2
F30/93512	E2-14-1-OP	2
F30/93600	E2-8-1/01	2
F30/93600	E2-8-1/01	16
F31/12000	D2-1-1	2
F31/12010	D2-1-1/03	2
F31/13000	D1-6-1-2/02	24
F31/13000	D2-1-1/03	29
F31/13010	D1-6-1-1	2
F31/13011	D1-6-1-2/02	24
F31/13101	D2-1-1	17
F31/13102	D2-1-1/03	17
F31/13103	D1-6-1-1/01	2
F31/13103	D1-6-1-2	2
F31/13104	D1-6-1-2/02	2
F31/13105	D1-6-1-2/02	2
F31/13106	D2-1-1/03	17
F31/13107	D2-1-1/03	17
F31/14012	D1-6-1-1	5
F31/14102	D2-1-1/03	30
F31/14104	D1-6-1-2/02	23
F31/14105	D1-6-1-2/02	23
F31/14200	H1-4-1	24
F32/10510	B2-9-1	6
F32/10565	B2-1-5	32

PARÇA NO PART NO	SAYFA NO PAGE NO	NO NO
F32/10650	B2-1-5	5
F32/10660	B2-1-5	4
F32/10752	B2-1-1	1
F32/18105	B2-1-4	38
F32/18106	B2-1-4	41
F32/18120	B2-1-2	8
F32/18121	B2-1-3	8
F32/18600	B2-7-1	4
F32/18690	B2-7-1	3
F32/18710	B2-4-1/01	12
F32/19001	H1-4-1	2
F32/19011	H1-4-1	3
F32/19021	H1-4-1	1
F32/19030	H1-6-1	6
F32/19031	H1-6-1/01	6
F32/19040	H1-6-1	2
F32/19041	H1-6-1/01	2
F32/20157	B2-7-1	6
F32/21060	B2-1-5	24
F32/21061	B2-1-5	27
F32/21062	B2-1-5	25
F32/21063	B2-1-5	28
F32/21064	B2-1-5	30
F32/21066	B2-1-5	26
F33/21001	B2-1-4	35
F33/21010	B2-1-4	7
F33/21020	B2-1-4	9
F33/21025	B2-1-4	5
F33/21031	B2-1-2	12
F33/21035	B2-1-3	12
F33/21040	B2-1-4	44
F33/21045	B2-1-4	46
F33/21101	B2-1-2	39
F33/21106	B2-1-3	39
F41/90962	F5-1-1	3
F42/44000	F5-1-1	2
F42/64200	F5-1-1	2
F47/00260	B2-8-1	1
F99/00400	B4-3-3-1	22
F99/00400	B4-3-3-2	22
F99/00400	B4-3-3-2/01	22
F99/00400	B4-3-3-2/02	22
F99/00705	B1-7-1	7
F99/06200	F5-1-1	4
F99/06302	B4-5-3-OP1/01	6
F99/06302	B4-5-3-OP2/01	6
F99/06350	B4-5-3-OP1/01	4
F99/06350	B4-5-3-OP2/01	4
F99/06910	B1-5-1	32
F99/06910	B1-7-1	19
F99/14000	B1-5-1	22
F99/14010	D1-2-1-OP1	7
F99/14010	D1-4-1/01	12
F99/14800	B2-10-2/02	2
F99/15010	B1-5-1	31
F99/20000	D1-2-1-OP1	3
F99/20000	D1-4-1/01	3
F99/20001	D1-2-1-OP1	2
F99/20001	D1-4-1/01	2
F99/20002	D1-2-1-OP1	5
F99/20002	D1-4-1/01	5
F99/20005	D1-1-1-OP1	31
F99/20005	D1-1-1-OP2	25
F99/20006	D1-4-1/01	27
F99/20010	D1-4-1/01	31
F99/20020	B2-1-4	23

PARÇA NO PART NO	SAYFA NO PAGE NO	NO NO
F99/20035	D2-4-1-OP2/02	31
F99/20201	B2-4-2/03	3
F99/20201	B2-4-2/03	3
F99/20202	B2-4-2/03	3
F99/20210	B2-4-2/03	4
F99/20220	B2-4-2/03	5
F99/20230	B2-3-2/01	1
F99/20231	B2-3-2/01	1
F99/25202	B2-9-1	2
F99/25203	B2-9-1	4
F99/25211	B2-9-1	1
F99/29006	H1-2-1	19
F99/29100	H1-2-1	20
F99/29190	H1-4-1	22
F99/29200	H1-4-1	25
F99/30010	G2-1-1/01	2
F99/30110	G2-4-1/01	13
F99/40200	D1-2-1-OP1	10
F99/40200	D1-4-1/01	14
F99/40300	D1-4-1/01	10
F99/50000	B1-2-2	9
F99/50000	B1-2-3	17
F99/60006	B1-7-1	2
F99/60015	B2-4-1/01	3
F99/60021	B1-4-1	10
F99/60022	B1-4-1	16
F99/60030	G2-2-1	22
F99/60040	D1-1-1-OP1	16
F99/60040	D1-1-1-OP2	5
F99/60040	D1-3-1	5
F99/60040	D1-5-1	11
F99/60040	D1-6-1-2/02	21
F99/60050	D1-1-1-OP1	27
F99/60050	D1-1-1-OP2	16
F99/60050	D1-3-1	11
F99/60050	D1-5-1	17
F99/60051	B3-3-1	6
F99/60051	D1-5-1	17
F99/60055	D1-1-1-OP1	26
F99/60055	D1-1-1-OP2	15
F99/60055	D1-3-1	10
F99/60055	D1-5-1	18
F99/60056	D1-5-1	18
F99/60200	D2-1-1/03	27
F99/70000	E1-1-3	9
F99/70000	E2-1-1-OP1	9
F99/70000	E2-1-1-OP2	9
F99/70000	E2-8-1/01	5
F99/70100	G2-1-1/01	31
F99/73115	B1-8-1/02	11
F99/73116	B1-8-1/02	11
F99/73136	B4-3-1-2/02	24
F99/73137	B4-3-1-2/02	24
F99/73138	B4-3-1-2/02	24
F99/73139	B4-3-1-2/02	24
F99/73140	B4-3-1-1	24
F99/73140	B4-3-1-2/02	24
F99/74020	B4-2-1/01	23
F99/76100	B4-3-3-1	7
F99/77120	B4-2-1/01	21
F99/77121	B4-2-1/01	14
F99/77905	D1-3-1	21
F99/77906	D1-3-1	23
F99/77925	D1-4-1/01	24
H13/0132317	H1-4-1	16
H342711600	H1-4-1	23

PARÇA NO PART NO	SAYFA NO PAGE NO	NO NO
N01/0000008	B2-1-2	33
N01/0000008	B2-1-3	33
N01/0000008	B2-1-4	11
N01/0000015	B1-2-2	10
N01/0000015	B1-2-3	12
N01/0221202	C1-1-1	6
N01/0221442	B1-2-1/01	19
N01/0221442	B1-5-1	3
N01/0221442	C1-1-2-OP1	5
N01/0221442	C1-1-2-OP2	5
N01/0221442	D1-6-1-1	10
N01/0221442	D1-6-1-1/01	10
N01/0221442	D1-6-1-2	8
N01/0221442	D2-3-1-OP1	3
N01/0221442	D2-3-1-OP2	10
N01/0221442	G2-1-1/01	25
N01/0221478	D1-6-1-2/02	18
N01/0221478	G2-1-1/01	7
N01/0221514	B1-2-1	13
N01/0221514	B1-9-1	2
N01/0221514	B2-10-1	4
N01/0221574	B4-5-3-OP1/01	26
N01/0221574	B4-5-3-OP2/01	27
N01/0222054	B1-9-1	16
N01/0222054	C1-2-1-OP1	4
N01/0222054	C1-2-1-OP2	4
N01/0222078	B1-5-1	24
N01/0222078	B1-7-1	12
N01/0222078	B2-1-5	19
N01/0222078	B4-2-1/01	3
N01/0222078	C1-7-1/01	19
N01/0222078	D1-4-1/01	20
N01/0222078	E1-5-1-OP1	17
N01/0222078	E1-5-1-OP2/01	20
N01/0222078	E1-5-1-OP3	25
N01/0222078	E1-5-1-OP4	19
N01/0222078	F1-1-1	6
N01/0222078	G2-2-1	13
N01/0222078	H1-1-1	5
N01/0222078	H1-5-1/01	25
N01/0222090	H1-2-1	12
N01/0222090	H1-2-1	21
N01/0222114	B1-2-1	2
N01/0222114	B1-2-1/01	2
N01/0222114	B2-1-2	22
N01/0222114	B2-1-3	22
N01/0222114	B2-1-5	23
N01/0222114	B2-10-1	6
N01/0222114	B3-3-1	4
N01/0222114	B4-3-1-2/02	26
N01/0222114	E1-2-1	21
N01/0222114	E1-4-2	22
N01/0222114	G2-1-1/01	23
N01/0222114	G2-4-1/01	17
N01/0222114	G2-5-1	12
N01/0222114	H1-1-1	16
N01/0222114	H1-4-1	34
N01/0222114	H1-5-1/01	11
N01/0222114	H1-5-1/01	21
N01/0222114	H1-5-1/01	21
N01/0222138	B1-2-1	20
N01/0222138	B1-2-1/01	37
N01/0222138	B1-9-1	5
N01/0222138	C1-7-1/01	16
N01/0222138	D2-1-1/03	28
N01/0222138	E1-4-2	8

PARÇA NO PART NO	SAYFA NO PAGE NO	NO NO
N01/0222138	H1-2-1	18
N01/0222138	H1-4-1	18
N01/0222138	H1-6-1	12
N01/0222138	H1-6-1/01	12
N01/0222162	B1-3-1/01	11
N01/0222162	B2-1-2	16
N01/0222162	B2-1-3	16
N01/0222162	D1-5-1	3
N01/0222162	E1-4-2	12
N01/0222162	E1-5-1-OP1	6
N01/0222162	E1-5-1-OP2/01	8
N01/0222162	E1-5-1-OP3	5
N01/0222162	E1-5-1-OP4	6
N01/0222162	G2-2-3-OP	12
N01/0222162	G2-4-1/01	5
N01/0222198	B2-1-5	16
N01/0222198	H1-2-1	16
N01/0222342	B1-3-1/01	19
N01/0222438	B1-2-1	5
N01/0222438	B1-5-1	19
N01/0222438	B2-8-1	3
N01/0222438	B4-5-3-OP1/01	9
N01/0222438	C1-7-1/01	8
N01/0222438	G2-2-3-OP	17
N01/0222438	G2-4-1/01	9
N01/0222438	H1-1-1	17
N01/0222462	B1-2-1	22
N01/0222462	B1-2-1/01	5
N01/0222462	B1-3-1/01	9
N01/0222462	B1-4-1	19
N01/0222462	B1-5-1	6
N01/0222462	B2-2-1	3
N01/0222462	D2-3-1-OP1	12
N01/0222462	D2-3-1-OP2	16
N01/0222462	G2-2-1	17
N01/0222462	G2-3-1/01	4
N01/0222462	G2-5-1	5
N01/0222462	H1-1-1	11
N01/0222486	B1-3-1/01	4
N01/0222486	B1-4-1	9
N01/0222486	D1-1-1-OP2	18
N01/0222486	E1-4-2	26
N01/0222486	G2-2-1	35
N01/0222486	G2-4-1/01	14
N01/0222510	B1-4-1	15
N01/0222510	B3-3-1	5
N01/0222510	B4-5-3-OP1/01	9
N01/0222510	B4-5-3-OP2/01	9
N01/0222510	G2-5-1	13
N01/0222534	D1-1-1-OP1	6
N01/0222534	E1-5-5	9
N01/0222534	E1-5-5-OP	9
N01/0222798	B4-1-1	21
N01/0222798	B4-5-1-OP1	10
N01/0222846	B1-3-1/01	6
N01/0222846	B1-8-1/02	8
N01/0222846	D1-1-1-OP1	10
N01/0222846	D1-1-1-OP2	21
N01/0222846	G2-1-2	1C
N01/0222858	G2-1-2	1D
N01/0223062	B4-3-1-1	13
N01/0223062	B4-3-1-2/02	13
N01/0223506	B1-7-1	18
N01/0223506	B4-1-1	14
N01/0223506	B4-5-1-OP1	2
N01/0223506	B4-5-1-OP2	2

PARÇA NUMARASINA GÖRE İÇİNDEKİLER

PART NO İNDEKS



PARÇA NO PART NO	SAYFA NO PAGE NO	NO NO
N01/0223554	B4-1-1	5
N01/0223554	B4-2-1/01	26
N01/0223554	B4-5-3-OP1/01	22
N01/0223554	B4-5-3-OP2/01	23
N01/0223578	B1-4-1	7
N01/0223650	D1-6-1-1	11
N01/0223650	D1-6-1-1/01	11
N01/0223650	D1-6-1-2	9
N01/0223650	D1-6-1-2/02	9
N01/0224286	B4-2-1/01	9
N01/0224358	B4-3-3-1	21
N01/0224358	B4-3-3-2	21
N01/0224358	B4-3-3-2/01	21
N01/0224358	B4-3-3-2/02	21
N01/0232882	G2-1-2	1E
N01/0370266	D2-1-1	10
N01/0370266	D2-1-1/03	10
N01/0370278	B2-1-2	47
N01/0370278	B2-1-3	47
N01/0370386	E1-2-1	19
N01/0370398	A1-1-1/01	10
N01/0370398	E1-5-1-OP4	27
N01/0370398	E1-5-2-OP1	6
N01/0370398	E1-5-2-OP2	3
N01/0370410	B1-3-1/01	7
N01/0370410	E1-5-1-OP1	25
N01/0370410	E1-5-1-OP2/01	21
N01/0370410	E1-5-1-OP3	19
N01/0370410	E1-5-1-OP4	22
N01/0370410	E1-6-1-OP1/01	22
N01/0370410	E1-6-1-OP2/01	25
N01/0370446	B1-3-1/01	13
N01/0370446	E1-5-1-OP1	20
N01/0370446	E1-5-1-OP2/01	29
N01/0370446	E1-5-1-OP3	10
N01/0370446	E1-5-1-OP4	29
N01/0370446	G2-2-3-OP	22
N01/0370446	G2-5-1	9
N01/0370446	H1-5-1/01	3
N01/0370494	A1-1-1/01	4
N01/0370494	A1-1-1/01	26
N01/0370494	B1-3-1/01	12
N01/0370494	B3-1-1	5
N01/0370494	B3-2-1-2-OP1	19
N01/0370494	B4-2-1/01	5
N01/0370494	B4-5-1-OP2	8
N01/0370518	B4-5-1-OP2	5
N01/0370518	E1-4-5-OP	2
N01/0370710	B1-3-1/01	18
N01/0370710	E1-6-2-OP1/02	8
N01/0370866	G2-1-2	1F
N01/0370890	G2-1-2	1G
N01/0370914	G2-1-2	1H
N01/0370962	D1-3-1	27
N01/0370986	G2-1-2	1I
N01/0370998	B3-2-1-2-OP1	5
N01/0371010	B3-1-1	4
N01/0371010	B3-2-1-2-OP1	24
N01/0371022	B3-2-1-2-OP1	26
N01/0371250	B1-2-1	28
N01/0371250	B1-2-1/01	28
N01/0381056	B4-3-1-2/02	13
N01/0382066	B4-3-1-1	19
N01/0382066	B4-3-1-2/02	19
N01/0382112	B4-3-1-2/02	19
N01/0385016	B4-3-3-1	13

PARÇA NO PART NO	SAYFA NO PAGE NO	NO NO
N01/0385016	B4-3-3-1	29
N01/0385016	B4-3-3-2	13
N01/0385016	B4-3-3-2	29
N01/0385016	B4-3-3-2/01	13
N01/0385016	B4-3-3-2/01	29
N01/0385016	B4-3-3-2/02	13
N01/0385016	B4-3-3-2/02	29
N01/0661394	B1-4-1	5
N01/0661442	B1-4-1	6
N01/0661466	B1-4-1	14
N01/1170019	B1-3-1/01	17
N01/3621622	B1-8-1/02	1
N01/3962054	F5-2-2	4
N01/5610109	A2-1-1	7
N01/5610145	A1-1-1/01	21
N01/5610145	A1-2-1/01	5
N01/5610145	A2-1-1	5
N01/5870014	D1-1-1-OP1	15
N01/5870014	D1-1-1-OP2	3
N01/5870014	D1-3-1	6
N01/5870014	D1-5-1	13
N01/5870026	H1-6-1	20
N01/5870026	H1-6-1/01	20
N01/5870060	B2-3-1	7
N01/5870060	B2-4-1/01	7
N01/5870060	D1-2-1-OP1	17
N01/5870060	D1-2-1-OP2	15
N01/5870170	B2-3-3	6
N01/5870170	D1-1-1-OP1	36
N01/5870170	D1-1-1-OP2	30
N01/5870290	B1-2-1	19
N01/5870302	C1-1-1	3
N01/5870302	D2-4-1-OP2/02	9
N01/5870302	G2-1-1/01	27
N01/5870314	E2-10-1	4
N01/5870314	G2-1-1/01	6
N01/5870326	E1-4-3	4
N01/5870326	E2-10-1	3
N01/5870350	B3-3-1	14
N01/5870350	D2-1-1	4
N01/5870350	D2-1-1/03	4
N01/5870350	E1-4-3	1
N01/5870350	E3-4-1	6
N01/5870350	E3-4-2	6
N01/5870362	E1-5-1-OP2/01	27
N01/5870374	D1-6-1-1	6
N01/5870374	D1-6-1-1/01	6
N01/5870374	D1-6-1-2	5
N01/5870386	E1-5-1-OP2/01	16
N01/5870386	E1-5-1-OP4	15
N01/5870386	E1-5-6	9
N01/5870386	E1-5-6-OP	9
N01/5870398	E1-5-1-OP1	12
N01/5870398	E1-5-1-OP3	12
N01/5870408	B1-3-1/01	1
N01/5870408	E1-5-1-OP1	13
N01/5870408	E1-5-1-OP2/01	9
N01/5870408	E1-5-1-OP3	18
N01/5870408	E1-5-1-OP4	10
N01/5870408	E2-8-1/01	8
N01/5870434	B1-2-1/01	13
N01/5870434	D1-6-1-1	20
N01/5870434	D1-6-1-1/01	20
N01/5870434	D1-6-1-2	18
N01/5870458	D2-3-1-OP1	10
N01/5870470	D2-3-1-OP2	5

PARÇA NO PART NO	SAYFA NO PAGE NO	NO NO
N01/5870494	B1-3-1/01	15
N01/5870494	B2-1-2	38
N01/5870494	B2-1-3	38
N01/5870494	D1-4-1/01	30
N01/5870494	D1-6-1-2/02	22
N01/5870506	B2-1-2	2
N01/5870506	B2-1-3	2
N01/5870794	D2-4-1-OP2/02	23
N01/5870818	E2-10-1	8
N01/5870842	A1-1-1/01	16
N01/5870842	D2-4-1-OP1/01	15
N01/5870842	D2-4-1-OP2/02	29
N01/5870866	D1-1-1-OP1	38
N01/5870866	D1-1-1-OP2	33
N01/5870866	D1-3-1	15
N01/5870914	E1-5-1-OP1	3
N01/5870914	E1-5-1-OP2/01	1
N01/5870914	E1-5-1-OP3	1
N01/5870914	E1-5-1-OP4	3
N01/5871143	B4-5-3-OP1/01	3
N01/5871143	B4-5-3-OP2/01	3
N01/5875006	E1-1-3	4
N01/5902056	B1-2-1	24
N01/5902056	B1-2-1/01	24
N02/0000050	B2-1-4	28
N02/0000050	B2-7-1	11
N02/0000180	H1-6-1	21
N02/0000180	H1-6-1/01	21
N02/0000180	H1-6-1/01	43
N02/0000200	H1-6-1	15
N02/0000200	H1-6-1/01	15
N02/3570134	B1-2-2	6
N02/3570134	B1-2-3	18
N02/3570134	C1-1-1	16
N02/3570146	B2-1-4	36
N02/3570146	B2-10-2/02	3
N02/3570146	C1-1-1	13
N02/3570158	C1-1-1	5
N02/3570158	D2-3-1-OP1	7
N02/3570158	D2-3-1-OP2	8
N02/3570182	B2-1-5	13
N02/3570182	B3-3-1	12
N02/3570182	D1-1-1-OP1	17
N02/3570182	D1-1-1-OP1	32
N02/3570182	D1-1-1-OP2	14
N02/3570182	D1-1-1-OP2	26
N02/3570182	D1-3-1	8
N02/3570182	D1-5-1	14
N02/3570182	H1-2-1	13
N02/3570206	B3-3-1	7
N02/3570206	D1-5-1	16
N02/3570218	D1-1-1-OP1	20
N02/3570218	D1-1-1-OP2	8
N02/3570218	D1-5-1	9
N02/3570314	D1-6-1-1	12
N02/3570314	D1-6-1-1/01	12
N02/3570314	D1-6-1-2	10
N02/3570314	D1-6-1-2/02	10
N02/3570326	B1-4-1	3
N02/3570446	B4-3-1-1	20
N02/3570446	B4-3-1-2/02	20
N02/3570494	B4-3-3-1	15
N02/3570494	B4-3-3-1	31
N02/3570494	B4-3-3-2	15
N02/3570494	B4-3-3-2	31
N02/3570494	B4-3-3-2/01	15

PARÇA NO PART NO	SAYFA NO PAGE NO	NO NO
N02/3570494	B4-3-3-2/01	31
N02/3570494	B4-3-3-2/02	15
N02/3570494	B4-3-3-2/02	31
N02/4230182	B4-5-3-OP1/01	7
N02/4230182	B4-5-3-OP2/01	7
N02/5630026	B2-1-5	34
N02/5880026	C1-1-1	8
N02/5900014	C1-1-1	26
N02/5900014	C1-5-1	2
N02/5900050	B2-1-2	52
N02/5900050	B2-1-3	52
N02/5900050	B2-10-1	10
N02/5900050	D2-1-1	6
N02/5900050	D2-1-1/03	6
N02/5900050	E1-5-1-OP1	11
N02/5900050	E1-5-1-OP2/01	12
N02/5900050	E1-5-1-OP3	15
N02/5900050	E1-5-1-OP4	12
N02/5900050	G2-1-1/01	9
N02/5900062	A1-1-1/01	5
N02/5900062	A1-1-1/01	27
N02/5900062	A1-4-1	7
N02/5900062	A1-4-1/02	7
N02/5900062	B1-2-1	7
N02/5900062	B1-2-1/01	7
N02/5900062	B1-7-1	14
N02/5900062	B1-9-1	14
N02/5900062	B2-1-2	18
N02/5900062	B2-1-2	29
N02/5900062	B2-1-3	18
N02/5900062	B2-1-3	29
N02/5900062	B2-1-4	14
N02/5900062	B3-1-1	6
N02/5900062	B3-2-1-2-OP1	20
N02/5900062	B4-2-1/01	6
N02/5900062	B4-5-1-OP2	6
N02/5900062	C1-7-1/01	18
N02/5900062	D2-1-1/03	25
N02/5900062	E1-4-2	7
N02/5900062	E1-5-1-OP1	4
N02/5900062	E1-5-1-OP2/01	2
N02/5900062	E1-5-1-OP3	3
N02/5900062	E1-5-1-OP4	4
N02/5900062	G2-2-1	15
N02/5900062	G2-2-3-OP	21
N02/5900062	G2-4-1/01	7
N02/5900062	H1-2-1	15
N02/5900062	H1-5-1/01	23
N02/5900062	H1-5-1/01	23
N02/5900086	B1-2-1/01	36
N02/5900086	B1-3-1/01	2
N02/5900086	B1-4-1	11
N02/5900086	D1-3-1	24
N02/5900086	D2-1-1/03	32
N02/5900086	E1-5-1-OP1	8
N02/5900086	E1-5-1-OP2/01	6
N02/5900086	E1-5-1-OP3	8
N02/5900086	E1-5-1-OP4	8
N02/5900086	E1-5-5	12
N02/5900086	E1-5-5-OP	12
N02/5900086	G2-5-1	4
N02/5900122	B3-1-1	3
N02/5900122	B3-2-1-2-OP1	6
N02/5900122	B4-3-1-1	12
N02/5900122	B4-3-1-2/02	12
N02/5900122	D1-1-1-OP1	2

PARÇA NO PART NO	SAYFA NO PAGE NO	NO NO
N02/5900122	D1-3-1	33
N02/5900122	G2-1-2	1B
N02/5900182	D1-3-1	25
N02/5900194	B1-2-1	26
N02/5900194	B1-2-1/01	26
N02/5900194	B1-4-1	2
N02/5900194	D2-4-1-OP1/01	5
N02/5900194	D2-4-1-OP2/02	5
N02/8080098	B1-2-1	31
N02/8080098	B1-2-1/01	31
N02/8660182	F5-2-2	5
N02/8660278	B1-8-1/02	3
N02/8660481	A1-1-1/01	22
N02/8660481	A1-2-1/01	3
N02/8660481	A2-1-1	6
N03//2500016	D1-2-1-OP2	10
N03/0000004	E3-5-1-1	26
N03/0000004	E3-5-1-2/02	26
N03/0000005	B1-7-1	6
N03/0000005	E2-8-1/01	10
N03/0000005	E2-9-1-OP2/01	4
N03/0000005	E2-14-1-OP	7
N03/0000005	H1-3-1	17
N03/0000005	H1-3-1/01	17
N03/0000015	E2-3-1-OP1	3
N03/0000015	E2-4-1	3
N03/0000015	E2-7-1	2
N03/0000015	E2-8-1/01	4
N03/0000015	E2-10-1	5
N03/0000015	E2-13-1	3
N03/0000015	E2-14-1-OP	3
N03/0000015	H1-3-1	12
N03/0000015	H1-3-1/01	12
N03/0000025	E1-1-3	7
N03/0000025	E1-6-1-OP1/01	17
N03/0000025	E1-6-1-OP2/01	20
N03/0000025	E1-6-2-OP1/02	32
N03/0000025	E2-3-1-OP1	7
N03/0000025	E2-3-1-OP2	3
N03/0000025	E2-3-1-OP2	11
N03/0000025	E2-3-1-OP2	18
N03/0000025	E2-3-1-OP2	26
N03/0000025	E2-3-1-OP3	7
N03/0000025	E2-3-1-OP4	6
N03/0000025	E2-6-1	9
N03/0000025	E2-12-1-OP	5
N03/0000025	H1-3-1/01	22
N03/0000030	E2-3-1-OP2	7
N03/0000030	E2-3-1-OP2	14
N03/0000030	E2-3-1-OP2	22
N03/0000030	E2-3-1-OP2	31
N03/0000030	E2-3-1-OP3	3
N03/0000030	E2-3-1-OP4	4
N03/0000030	E2-14-1-OP	5
N03/0000030	H1-3-1	19
N03/0000030	H1-3-1/01	19
N03/0001850	D1-1-1-OP1	14
N03/0001850	D1-1-1-OP2	4
N03/0001850	D1-3-1	7
N03/0001850	D1-5-1	12
N03/0020002	B2-10-2/02	4
N03/0020002	B2-10-2/02	4
N03/0020002	C1-1-1	7
N03/0020004	B1-2-1	32
N03/0020004	B1-2-1/01	32
N03/0020004	B1-5-1	4

PARÇA NO PART NO	SAYFA NO PAGE NO	NO NO
N03/0020004	C1-1-1	4
N03/0020011	B1-3-1/01	8
N03/0020011	B1-3-1/01	14
N03/0020011	B2-1-2	11
N03/0020011	B2-1-3	11
N03/0020011	B2-1-5	22
N03/0020011	D1-4-1/01	29
N03/0020011	E1-4-5-OP	1
N03/0020011	E1-5-1-OP1	5
N03/0020011	E1-5-1-OP2/01	7
N03/0020011	E1-5-1-OP3	4
N03/0020011	E1-5-1-OP4	5
N03/0020011	F1-1-1	7
N03/0020011	G2-1-1/01	3
N03/0020011	G2-2-1	14
N03/0020011	G2-4-1/01	18
N03/0020011	H1-4-1	17
N03/0020011	H1-5-1/01	22
N03/0020011	H1-5-1/01	22
N03/0020018	B1-2-1	6
N03/0020018	B1-2-1	23
N03/0020018	B1-2-1/01	6
N03/0020018	B2-8-1	4
N03/0020018	B4-5-3-OP1/01	10
N03/0020018	C1-7-1/01	9
N03/0020018	D2-3-1-OP1	13
N03/0020018	D2-3-1-OP2	17
N03/0020018	E1-5-1-OP1	7
N03/0020018	E1-5-1-OP2/01	5
N03/0020018	E1-5-1-OP3	2
N03/0020018	E1-5-1-OP4	7
N03/0020018	G2-2-1	18
N03/0020018	G2-3-1/01	5
N03/0020018	G2-4-1/01	15
N03/0020018	G2-5-1	7
N03/0020018	H1-1-1	10
N03/0020029	B1-2-1	27
N03/0020029	B1-2-1/01	27
N03/0020029	B1-7-1	17
N03/0020111	B1-2-1	3
N03/0020111	B1-2-1/01	3
N03/0020111	D1-5-1	4
N03/0020111	E1-2-1	22
N03/0020111	G2-1-1/01	22
N03/0020111	G2-4-1/01	6
N03/0020111	G2-5-1	11
N03/0020111	H1-1-1	6
N03/0020111	H1-1-1	18
N03/0020111	H1-2-1	11
N03/0020121	B4-5-3-OP1/01	10
N03/0020121	B4-5-3-OP2/01	10
N03/0020121	D1-1-1-OP1	7
N03/0020121	D1-1-1-OP2	19
N03/0020121	G2-2-1	34
N03/0020121	G2-4-1/01	8
N03/0020121	G2-5-1	6
N03/0100010	C1-1-1	28
N03/0100011	B2-1-4	4
N03/0100013	B1-2-1	14
N03/0100013	B1-9-1	3
N03/0100013	B2-1-2	51
N03/0100013	B2-1-3	51
N03/0100013	B2-10-1	9
N03/0100013	C1-1-2-OP1	6
N03/0100013	C1-1-2-OP2	6
N03/0100013	D1-6-1-2/02	19

PARÇA NUMARASINA GÖRE İÇİNDEKİLER

PART NO İNDEKS



PARÇA NO PART NO	SAYFA NO PAGE NO	NO NO
N03/0100013	E1-5-1-OP2/01	24
N03/0100013	G2-1-1/01	5
N03/0100016	B3-3-1	11
N03/0100017	B1-2-1/01	14
N03/0100017	C1-7-1/01	20
N03/0100017	H1-6-1	13
N03/0100017	H1-6-1/01	13
N03/0100018	C1-7-1/01	17
N03/0100020	B1-2-2	12
N03/0100020	B1-2-3	10
N03/0100020	B1-3-1/01	3
N03/0100023	B1-8-1/02	6
N03/0100023	D1-1-1-OP1	3
N03/0100023	G2-1-2	1K
N03/0103001	C1-6-1	2
N03/0103001	D2-2-1	5
N03/0108001	D1-6-1-1	21
N03/0108001	D1-6-1-1/01	21
N03/0108001	D1-6-1-2	19
N03/0108017	B2-1-2	17
N03/0108017	B2-1-2	23
N03/0108017	B2-1-2	30
N03/0108017	B2-1-3	17
N03/0108017	B2-1-3	23
N03/0108017	B2-1-3	30
N03/0108017	B2-1-4	47
N03/0108017	B2-10-1	7
N03/0110002	B1-5-1	7
N03/0140017	B1-2-1/01	20
N03/0140017	B2-1-5	15
N03/0140017	B2-1-5	20
N03/0140017	D2-2-1	8
N03/0140017	H1-5-1/01	12
N03/0210151	F1-1-1	4
N03/0211163	E2-8-1/01	6
N03/0211163	G2-2-1	19
N03/0212182	E1-3-1-OP1	12
N03/0212182	E1-3-1-OP2/02	8
N03/0212182	E2-8-1/01	12
N03/0213191	E2-7-1	5
N03/0213191	E2-12-1-OP	8
N03/0214201	E2-4-1	6
N03/0216221	B2-1-4	18
N03/0216221	B2-1-4	48
N03/0216221	E2-9-1-OP1	4
N03/0217241	E2-11-1	3
N03/0221252	B3-2-1-2-OP1	21
N03/0221252	B4-1-1	6
N03/0226331	B1-5-1	25
N03/0226331	B1-7-1	10
N03/0232392	E3-5-1-1	3
N03/0232392	E3-5-1-2/02	3
N03/0312201	D1-1-1-OP1	4
N03/0312201	D1-3-1	29
N03/0312201	D1-5-1	6
N03/0370650	C1-2-1-OP1	5
N03/0370650	C1-2-1-OP2	5
N03/0590001	B2-3-2/01	4
N03/0590001	B2-4-2/03	11
N03/0720006	B1-9-1	6
N03/1170008	B1-9-1	9
N03/1170008	C1-5-1	5
N03/1170017	B1-3-1/01	16
N03/1170017	B1-3-1/01	20
N03/1170017	B1-5-1	23
N03/1170017	B1-7-1	13

PARÇA NO PART NO	SAYFA NO PAGE NO	NO NO
N03/1170017	B1-9-1	15
N03/1170017	D2-3-1-OP1	11
N03/1170017	D2-3-1-OP2	4
N03/1170017	E1-4-2	11
N03/1170017	G2-2-3-OP	13
N03/1170017	H1-4-1	35
N03/1170017	H1-6-1	14
N03/1170017	H1-6-1/01	14
N03/1170019	B1-5-1	18
N03/1170019	D1-1-1-OP1	19
N03/1170019	D1-1-1-OP2	7
N03/1170019	D1-3-1	3
N03/1170019	D2-4-1-OP1/01	16
N03/1170019	D2-4-1-OP2/02	28
N03/1170025	B1-3-1/01	5
N03/1170025	B1-8-1/02	7
N03/1170025	D1-1-1-OP1	9
N03/1170025	D1-1-1-OP2	20
N03/1170029	B1-4-1	8
N03/1170029	B4-2-1/01	25
N03/1170029	D1-3-1	26
N03/1170034	B1-2-1/01	25
N03/2500003	B1-2-2	7
N03/2500003	B1-2-3	19
N03/2500014	D2-4-1-OP2/02	24
N03/2500016	B4-1-1	20
N03/2500016	B4-5-1-OP1	9
N03/2500016	D1-2-1-OP1	12
N03/2500016	D1-2-1-OP1	12
N03/2500016	D1-3-1	28
N03/2500016	D1-4-1/01	17
N03/2500023	B4-1-1	15
N03/2500023	B4-5-1-OP1	3
N03/2500023	B4-5-1-OP2	3
N03/2500023	B4-5-3-OP1/01	21
N03/2500023	B4-5-3-OP2/01	22
N03/3000100	B4-3-3-1	14
N03/3000100	B4-3-3-1	30
N03/3000100	B4-3-3-2	14
N03/3000100	B4-3-3-2	30
N03/3000100	B4-3-3-2/01	14
N03/3000100	B4-3-3-2/01	30
N03/3000100	B4-3-3-2/02	14
N03/3000100	B4-3-3-2/02	30
N04/1150074	B2-3-2/01	5
N04/1150074	B2-4-2/03	12
N04/1150218	B2-9-1	7
N04/1150338	H1-4-1	14
N04/1150349	B2-6-1	5
N04/1150349	D1-2-1-OP1	13
N04/1150361	B2-3-1	4
N04/1150361	H1-6-1	9
N04/1150361	H1-6-1	27
N04/1150361	H1-6-1/01	9
N04/1150361	H1-6-1/01	27
N04/1150362	B2-1-4	42
N04/1150638	B2-7-1	5
N04/1210350	H1-6-1	42
N04/1210350	H1-6-1/01	42
N04/1520758	H1-6-1/01	45
N04/1671322	D2-2-1	7
N04/1671622	C1-1-1	27
N04/1671694	C1-1-1	19
N04/1671694	C1-5-1	6
N04/1671766	C1-1-1	17

PARÇA NO PART NO	SAYFA NO PAGE NO	NO NO
N04/1671826	B1-7-1	3
N04/1671838	C1-1-1	11
N04/1671862	B2-1-4	37
N04/1672455	B2-10-2/02	7
N04/1672455	B2-10-2/02	7
N04/3120506	D1-2-1-OP2	6
N04/3120638	E3-5-1-1	8
N04/3120638	E3-5-1-2/02	8
N04/3120650	E3-5-1-2/02	8
N04/3120686	D1-4-1/01	25
N04/3120686	E3-2-1	5
N04/3120686	E3-2-2	5
N04/3120686	E3-3-1	5
N04/3120686	E3-4-1	12
N04/3120686	E3-4-2	12
N04/3120686	E3-9-1	7
N04/3120710	E3-1-1	6
N04/3120710	E3-1-2	6
N04/3120710	E3-6-1	6
N04/3120710	E3-6-1-OP	6
N04/3120710	E3-7-1	6
N04/3120710	E3-7-1-OP	6
N04/3120710	E3-8-1-OP1/01	7
N04/3120710	E3-8-1-OP2/01	7
N04/3120710	E3-9-2-OP1/01	7
N04/3120710	E3-9-2-OP2/01	7
N04/3120794	D1-3-1	19
N04/3121010	B4-5-3-OP1/01	8
N04/3121010	B4-5-3-OP2/01	8
N04/3131010	B4-5-3-OP1/01	8
N04/3131010	B4-5-3-OP2/01	8
N04/3700926	B1-2-2	8
N04/3700926	B1-2-3	20
N04/3700998	C1-5-1	7
N04/3701346	D2-1-1	18
N04/3701346	D2-1-1/03	18
N04/3701370	B2-1-2	50
N04/3701370	B2-1-3	50
N04/3701370	D1-6-1-1	3
N04/3701370	D1-6-1-1/01	3
N04/3701370	D1-6-1-2	3
N04/3701370	D1-6-1-2/02	3
N04/4060722	C1-1-1	15
N04/4060722	C1-5-1	8
N04/4060722	C1-6-1	3
N04/4061238	B2-3-3	3
N04/4320362	H1-1-1	15
N04/4320506	B2-10-2/02	5
N04/9530349	B2-4-1/01	10
N04/9530350	B1-9-1	8
N04/9530350	B2-1-4	3
N04/9530350	B2-4-1/01	13
N04/9530350	B2-5-1	2
N04/9530350	B2-7-1	8
N05/0020015	D1-5-1	5
N05/0020015	E1-2-1	7
N05/0020027	E1-4-4	5
N05/0020029	B2-1-4	32
N05/0020035	D1-4-1/01	26
N05/0020035	D2-4-1-OP1/01	10
N05/0020035	D2-4-1-OP2/02	15
N05/0020060	B4-5-3-OP1/01	31
N05/0020060	B4-5-3-OP2/01	32
N05/0020090	B3-2-1-1-OP1	17
N05/0020090	B3-2-1-2-OP1	14
N05/0020104	B3-2-1-2-OP1	10

PARÇA NO PART NO	SAYFA NO PAGE NO	NO NO
N05/0020104	B4-1-1	12
N05/0020115	B4-3-1-1	10
N05/0020115	B4-3-1-1	10
N05/0020115	B4-3-1-2/02	10
N05/0020863	B4-2-1/01	13
N05/0220083	D2-4-1-OP2/02	20
N05/0220112	D2-4-1-OP1/01	13
N05/0220112	D2-4-1-OP2/02	16
N05/0220200	E3-3-1	4
N05/0220200	E3-4-1	2
N05/0220200	E3-4-2	2
N05/0760001	D2-1-1	20
N05/0760002	D2-2-1	10
N05/0760003	B1-2-2	13
N05/0760003	B1-2-3	9
N05/0760003	B2-1-4	22
N05/0760018	B3-2-1-1-OP1	3
N05/0760018	B3-2-1-2-OP1	16
N05/0760018	B4-5-1-OP1	6
N05/0890007	D2-4-1-OP2/02	13
N06/1001615	D2-1-1	14
N06/1002015	D2-1-1/03	22
N06/1008070	A1-3-1/01	2
N06/1008070	A1-3-1/01	2
N06/1008070	A1-4-1	9
N06/1008070	A1-4-1/02	9
N06/3006042	A1-3-1/01	13
N06/3006042	A1-4-1	14
N06/3006042	A1-4-1/02	14
N06/3006042	B4-2-1/01	27
N06/3006042	B4-5-3-OP1/01	18
N06/3006042	B4-5-3-OP2/01	19
N06/3006097	A1-3-1/01	6
N06/3006097	A1-4-1	4
N06/3006097	A1-4-1/02	4
N07/2012003	D1-6-1-1	7
N07/2012003	D1-6-1-1/01	7
N07/2012003	D1-6-1-2	6
N07/2016013	B3-3-1	13
N07/2016013	E1-4-3	5
N07/2020001	E1-5-6	11
N07/2020001	E1-5-6-OP	11
N07/2020013	E1-5-1-OP4	17
N07/2020503	E1-5-6	10
N07/2020503	E1-5-6-OP	10
N07/2022000	E1-5-1-OP2/01	18
N07/2023503	E1-5-6	13
N07/2023503	E1-5-6-OP	13
N07/2025001	E1-5-6	12
N07/2025001	E1-5-6-OP	12
N07/2025013	E1-5-1-OP2/01	26
N07/2027513	E1-5-1-OP2/01	25
N07/2130016	E1-5-1-OP1	1
N07/2130016	E1-5-1-OP2/01	3
N07/2130016	E1-5-1-OP4	1
N07/2130017	E1-5-1-OP3	6
N07/2130090	E1-5-1-OP1	23
N07/2130090	E1-5-1-OP2/01	23
N07/2130090	E1-5-1-OP4	23
N07/2130100	E1-5-1-OP3	23
N07/2130122	E1-5-1-OP1	19
N07/2130122	E1-5-1-OP3	9
N07/2130132	E1-5-1-OP1	18
N07/2130132	E1-5-1-OP3	11
N07/2130137	E1-5-1-OP2/01	28
N07/2130137	E1-5-1-OP4	28

PARÇA NO PART NO	SAYFA NO PAGE NO	NO NO
N07/2130138	E1-5-1-OP2/01	30
N07/2130138	E1-5-1-OP4	30
N07/2130200	E1-5-1-OP1	9
N07/2130201	E1-5-1-OP3	13
N07/2130202	E1-5-1-OP2/01	10
N07/2130210	E1-5-1-OP1	14
N07/2130211	E1-5-1-OP3	16
N07/2130212	E1-5-1-OP2/01	13
N07/2130213	E1-5-1-OP4	11
N07/2130220	E1-5-1-OP4	14
N07/3016002	A1-1-1/01	9
N07/3016003	A1-1-1/01	8
N07/3017512	E1-2-1	18
N07/3017512	E1-5-1-OP4	26
N07/3017512	E1-5-2-OP1	7
N07/3017512	E1-5-2-OP2	4
N07/3017513	E1-2-1	17
N07/3017513	E1-5-1-OP4	25
N07/3017513	E1-5-2-OP1	8
N07/3017513	E1-5-2-OP2	5
N07/3020000	E1-4-1	7
N07/3022252	G2-5-1	10
N07/3022252	H1-5-1/01	2
N07/3022253	G2-5-1	8
N07/3022253	H1-5-1/01	1
N07/3023272	E1-6-1-OP1/01	21
N07/3023272	E1-6-1-OP2/01	24
N07/3023273	E1-6-1-OP1/01	20
N07/3023273	E1-6-1-OP2/01	23
N07/4010016	G2-3-1/01	3
N07/4010016	H1-2-1	5
N07/4016025	H1-3-1	13
N07/4016025	H1-3-1/01	13
N07/4016025	H1-4-1	28
N07/4016025	H1-4-1	36
N07/4020032	H1-2-1	6
N07/4038058	H1-4-1	5
N07/4040060	H1-2-1	3
N07/4040060	H1-6-1	3
N07/4050070	H1-2-1	8
N07/4060080	G2-2-1	32
N07/4060080	H1-5-1/01	9
N07/4060082	E1-1-1	7
N07/4070090	G2-2-1	29
N07/4070090	G2-2-3-OP	10
N07/4100120	E1-4-1	1
N07/4100120	E1-4-2	3
N07/4100120	E1-5-7	11
N07/4100120	E1-5-8	13
N07/4120140	E1-5-4	7
N07/7001600	H1-2-1	10
N08/1210020	A1-1-1/01	7
N08/1210020	B3-1-1	8
N08/1210020	B3-2-1-1-OP1	7
N08/1210020	B3-2-1-2-OP1	8
N08/1210020	B4-1-1	8
N08/1210020	B4-2-1/01	12
N08/1210020	B4-3-1-1	7
N08/1210020	B4-3-1-1	22
N08/1210020	B4-3-1-2/02	7
N08/1210020	B4-3-1-2/02	22
N08/1210020	B4-3-3-1	19
N08/1210020	B4-3-3-2	19
N08/1210020	B4-3-3-2/01	19
N08/1210020	B4-3-3-2/02	19
N08/1210020	B4-4-1	4

PARÇA NO PART NO	SAYFA NO PAGE NO	NO NO
N08/1210020	B4-5-1-OP1	14
N08/1210020	B4-5-1-OP2	17
N08/1210020	B4-5-2-OP1	4
N08/1210020	B4-5-2-OP2	4
N08/1210020	B4-5-3-OP1/01	35
N08/1210020	B4-5-3-OP2/01	36
N08/1210020	D1-3-1	32
N08/1210020	E3-1-1	13
N08/1210020	E3-1-2	13
N08/1210020	E3-2-1	11
N08/1210020	E3-2-2	11
N08/1210020	E3-3-1	13
N08/1210020	E3-4-1	21
N08/1210020	E3-4-2	21
N08/1210020	E3-5-1-1	14
N08/1210020	E3-5-1-2/02	14
N08/1210020	E3-6-1	3
N08/1210020	E3-6-1-OP	3
N08/1210020	E3-7-1	3
N08/1210020	E3-7-1-OP	3
N08/1210020	E3-8-1-OP1/01	3
N08/1210020	E3-8-1-OP2/01	3
N08/1210020	E3-9-1	4
N08/1210020	E3-9-2-OP1/01	3
N08/1210020	E3-9-2-OP2/01	3
N08/1210020	F1-1-1	9
N09/0200300	D2-4-1-OP1/01	11
N09/0200300	D2-4-1-OP2/02	17
N09/0400115	D2-4-1-OP2/02	26
N09/0400680	B2-1-4	31
N09/9001000	E3-5-1-1	7
N09/9001000	E3-5-1-2/02	7
N09/9001060	E3-1-1	7
N09/9001060	E3-1-2	7
N09/9001060	E3-2-1	6
N09/9001060	E3-2-2	6
N09/9001060	E3-3-1	7
N09/9001060	E3-4-1	11
N09/9001060	E3-4-2	11
N09/9001060	E3-6-1	7
N09/9001060	E3-6-1-OP	7
N09/9001060	E3-7-1	7
N09/9001060	E3-7-1-OP	7
N09/9001060	E3-8-1-OP1/01	6
N09/9001060	E3-8-1-OP2/01	6
N09/9001060	E3-9-1	8
N09/9001060	E3-9-2-OP1/01	6
N09/9001060	E3-9-2-OP2/01	6
N10/0404597	E3-3-1	18
N10/0404597	E3-9-1	17
N10/0505597	E3-1-1	17
N10/0505597	E3-1-2	17
N10/0505597	E3-2-1	17
N10/0505597	E3-2-2	17
N10/0505597	E3-4-1	18
N10/0505597	E3-4-2	18
N10/0505597	E3-5-1-1	19
N10/0505597	E3-5-1-2/02	19
N10/0606515	E3-7-1	20
N10/0606515	E3-7-1-OP	20
N10/0606515	E3-8-1-OP1/01	17
N10/0606515	E3-8-1-OP2/01	17
N10/0606515	E3-9-2-OP1/01	17
N10/0606515	E3-9-2-OP2/01	17
N10/0606520	E3-6-1	19
N10/0606520	E3-6-1-OP	19

PARÇA NUMARASINA GÖRE İÇİNDEKİLER

PART NO İNDEKS



PARÇA NO PART NO	SAYFA NO PAGE NO	NO NO
N10/1657056	E3-3-1	8
N10/1657056	E3-4-1	7
N10/1657056	E3-4-2	7
N10/1657056	E3-9-1	6
N10/1657097	B4-3-3-1	32
N10/1657097	B4-3-3-2	32
N10/1657097	B4-3-3-2/01	32
N10/1657097	B4-3-3-2/02	32
N10/1748065	E3-2-1	8
N10/1748065	E3-2-2	8
N10/1849065	E3-1-1	8
N10/1849065	E3-1-2	8
N10/1849065	E3-8-1-OP1/01	9
N10/1849065	E3-8-1-OP2/01	9
N10/1849065	E3-9-2-OP1/01	9
N10/1849065	E3-9-2-OP2/01	9
N10/1949965	E3-5-1-1	11
N10/1949965	E3-5-1-2/02	11
N10/1949965	E3-7-1	9
N10/1949965	E3-7-1-OP	9
N10/1999965	E3-6-1	9
N10/1999965	E3-6-1-OP	9
N10/2000816	E1-2-1	4
N10/2000818	E2-2-1	10
N10/2001220	E2-9-1-OP2/01	4
N10/2001417	E1-4-4	2
N10/2001526	E2-16-1-OP	6
N10/2001526	E2-17-1-OP	6
N10/2001526	F1-1-1	11
N10/2001526	F2-1-1	3
N10/2001826	E2-10-1	6
N10/2001924	E2-1-1-OP1	5
N10/2001924	E2-1-1-OP2	6
N10/2001924	E2-2-1	7
N10/2001924	E2-16-1-OP	4
N10/2001924	E2-17-1-OP	4
N10/2002329	E2-1-1-OP1	3
N10/2002329	E2-1-1-OP2	3
N10/2002329	E2-2-1	3
N10/2002525	H1-3-1/01	21
N10/2002727	H1-3-1	21
N10/2002929	E2-2-1	5
N10/2004035	E3-3-1	10
N10/2004035	E3-4-1	10
N10/2004035	E3-4-2	10
N10/2004035	E3-9-1	5
N10/2004226	E2-6-1	3
N10/2004226	E2-6-1	3
N10/2004735	E1-1-3	3
N10/2004935	E3-1-1	4
N10/2004935	E3-1-2	4
N10/2004935	E3-2-1	4
N10/2004935	E3-2-2	4
N10/2004935	E3-5-1-1	10
N10/2004935	E3-5-1-2/02	10
N10/2004935	E3-8-1-OP1/01	5
N10/2004935	E3-8-1-OP2/01	5
N10/2004935	E3-9-2-OP1/01	5
N10/2004935	E3-9-2-OP2/01	5
N10/2005634	E3-7-1	5
N10/2005634	E3-7-1-OP	5
N10/2005935	E3-6-1	5
N10/2005935	E3-6-1-OP	5
N10/2006440	E3-3-1	20
N10/2006440	E3-4-1	20
N10/2006440	E3-4-2	20

PARÇA NO PART NO	SAYFA NO PAGE NO	NO NO
N10/2006440	E3-9-1	19
N10/2006540	B1-5-1	29
N10/2006550	B4-3-1-1	18
N10/2006550	B4-3-1-2/02	18
N10/2006550	B4-3-3-1	18
N10/2006550	B4-3-3-2	18
N10/2006550	B4-3-3-2/01	18
N10/2006550	B4-3-3-2/02	18
N10/2007340	E3-2-1	19
N10/2007340	E3-2-2	19
N10/2007630	E2-10-1	9
N10/2008440	E3-1-1	19
N10/2008440	E3-1-2	19
N10/2008440	E3-8-1-OP1/01	18
N10/2008440	E3-8-1-OP2/01	18
N10/2008440	E3-9-2-OP1/01	19
N10/2008440	E3-9-2-OP2/01	19
N10/2009435	E3-5-1-1	18
N10/2009435	E3-5-1-2/02	18
N10/2009435	E3-7-1	22
N10/2009435	E3-7-1-OP	22
N10/2009936	B1-5-1	9
N10/2009936	E3-6-1	22
N10/2009936	E3-6-1-OP	22
N10/2013335	B1-5-1	16
N10/2500304	H1-5-1/01	24
N10/2500508	H1-5-1/01	14
N10/2500508	H1-6-1	24
N10/2500508	H1-6-1/01	24
N10/2500708	H1-5-1/01	13
N10/2500708	H1-6-1	26
N10/2500708	H1-6-1/01	26
N10/2706902	B2-2-1	4
N10/3587000	E3-3-1	9
N10/3587000	E3-4-1	8
N10/3587000	E3-4-2	8
N10/3587000	E3-9-1	10
N10/3607010	B4-3-3-1	33
N10/3607010	B4-3-3-2	33
N10/3607010	B4-3-3-2/01	33
N10/3607010	B4-3-3-2/02	33
N10/3668000	E3-2-1	9
N10/3668000	E3-2-2	9
N10/3709000	E3-1-1	9
N10/3709000	E3-1-2	9
N10/3709000	E3-8-1-OP1/01	10
N10/3709000	E3-8-1-OP2/01	10
N10/3709000	E3-9-2-OP1/01	10
N10/3709000	E3-9-2-OP2/01	10
N10/3861000	E3-5-1-1	9
N10/3861000	E3-5-1-2/02	9
N10/3861000	E3-7-1	10
N10/3861000	E3-7-1-OP	10
N10/3901150	E3-6-1	10
N10/3901150	E3-6-1-OP	10
N10/4405010	E3-3-1	17
N10/4405010	E3-9-1	16
N10/4506010	E3-1-1	16
N10/4506010	E3-1-2	16
N10/4506010	E3-2-1	16
N10/4506010	E3-2-2	16
N10/4506010	E3-4-1	17
N10/4506010	E3-4-2	17
N10/4506010	E3-5-1-1	16
N10/4506010	E3-5-1-2/02	16
N10/4607012	E3-6-1	18

PARÇA NO PART NO	SAYFA NO PAGE NO	NO NO
N10/4607012	E3-6-1-OP	18
N10/4607012	E3-7-1	19
N10/4607012	E3-7-1-OP	19
N10/4607012	E3-8-1-OP1/01	16
N10/4607012	E3-8-1-OP2/01	16
N10/4607012	E3-9-2-OP1/01	16
N10/4607012	E3-9-2-OP2/01	16
N10/5404804	E3-3-1	16
N10/5404804	E3-9-1	15
N10/5445405	B4-5-2-OP1	5
N10/5445405	B4-5-2-OP2	5
N10/5445405	B4-5-3-OP1/01	33
N10/5445405	B4-5-3-OP2/01	34
N10/5505804	E3-1-1	15
N10/5505804	E3-1-2	15
N10/5505804	E3-2-1	15
N10/5505804	E3-2-2	15
N10/5505804	E3-4-1	16
N10/5505804	E3-4-2	16
N10/5505804	E3-5-1-1	15
N10/5505804	E3-5-1-2/02	15
N10/5506005	B3-2-1-1-OP1	22
N10/5606804	E3-6-1	17
N10/5606804	E3-6-1-OP	17
N10/5606804	E3-7-1	18
N10/5606804	E3-7-1-OP	18
N10/5606804	E3-8-1-OP1/01	15
N10/5606804	E3-8-1-OP2/01	15
N10/5606804	E3-9-2-OP1/01	15
N10/5606804	E3-9-2-OP2/01	15
N10/5607508	E3-8-1-OP1/01	15
N10/5607508	E3-8-1-OP2/01	15
N10/5607508	E3-9-2-OP1/01	15
N10/5607508	E3-9-2-OP2/01	15
N10/5657505	B4-3-1-1	18
N10/5657505	B4-3-1-2/02	18
N10/5657505	B4-3-3-1	18
N10/5657505	B4-3-3-2	18
N10/5657505	B4-3-3-2/01	18
N10/5657505	B4-3-3-2/02	18
N10/5708505	B4-3-3-1	16
N10/5708505	B4-3-3-2	16
N10/5708505	B4-3-3-2/01	16
N10/5708505	B4-3-3-2/02	16
N10/7607663	E3-6-1	20
N10/7607663	E3-6-1-OP	20
N10/7607663	E3-7-1	21
N10/7607663	E3-7-1-OP	21
N13/0010090	B2-4-1/01	5
N13/0165180	B2-6-1	3
N13/0165180	D1-2-1-OP1	19
N13/0165180	D1-2-1-OP2	12
N14/0013201	E1-6-2-OP1/02	6
N15/6450628	B2-1-4	26
N15/6450908	D2-4-1-OP2/02	7
N15/6450938	B4-3-3-1	17
N15/6450938	B4-3-3-2	17
N15/6450938	B4-3-3-2/01	17
N15/6450938	B4-3-3-2/02	17
N15/6451298	E2-2-1	14
N15/6451338	D2-3-1-OP2	14
N15/6451898	D1-6-1-1	22
N15/6451898	D1-6-1-1/01	22
N15/6451918	D1-6-1-1	16
N15/6451918	D1-6-1-1	16
N15/6451918	D1-6-1-1/01	16

PARÇA NO PART NO	SAYFA NO PAGE NO	NO NO
N15/6451938	A1-3-1/01	7
N15/6451938	A1-4-1	15
N15/6451938	A1-4-1/02	15
N15/6452168	B4-3-1-1	21
N15/6452168	B4-3-1-2/02	21
N15/6452538	B4-3-1-1	9
N15/6452578	B4-1-1	1
N15/6452578	B4-3-1-1	9
N15/6452578	B4-3-1-2/02	9
N15/6453498	B4-3-1-1	5
N15/6453498	B4-3-1-2/02	5
N16/3430234	E1-3-1-OP1	9
N16/3430283	E2-9-1-OP1	3
N16/3430283	E2-9-1-OP2/01	3
N16/3430290	E2-8-1/01	9
N16/3430360	E2-8-1/01	14
N16/3430758	B4-3-3-1	23
N16/3430814	E2-4-1	7
N16/3430814	E2-7-1	6
N16/3430814	E2-12-1-OP	7
N16/3430849	E2-3-1-OP1	5
N16/3430849	E2-7-1	4
N16/3430849	E2-10-1	2
N16/3430849	E2-13-1	4
N16/3430849	E2-15-1	4
N16/3430940	E2-4-1	5
N16/3430940	E2-7-1	3
N16/3430940	E2-15-1	3
N16/3430940	H1-3-1	14
N16/3430940	H1-3-1/01	14
N16/3430975	E2-4-1	4
N16/3430975	E2-10-1	11
N16/3430981	E2-3-1-OP1	4
N16/3450094	E1-5-9-OP1	7
N16/3450094	E1-5-9-OP2	7
N16/3450094	E1-6-2-OP1/02	9
N16/3450122	E1-4-2	6
N16/3450122	E1-5-8	10
N16/3450129	E1-5-8	12
N16/3450129	E1-6-2-OP2	15
N16/3450143	E1-6-2-OP1/02	10
N16/3450143	E1-6-2-OP2	16
N16/3470016	G2-2-1	20
N16/3490276	B1-5-1	2
N16/3500192	E1-5-2-OP1	1
N16/3570143	B4-3-3-1	26
N16/3570143	B4-3-3-2	26
N16/3570143	B4-3-3-2/01	26
N16/3570143	B4-3-3-2/02	26
N16/3570144	E1-3-1-OP1	10
N16/3570248	E1-4-2	21
N16/3610129	E1-5-4	3
N16/3610129	E1-5-9-OP1	3
N16/3610129	E1-5-9-OP2	3
N16/3610129	E1-6-2-OP1/02	21
N16/3610212	E1-4-1	9
N16/3610212	E1-5-5	3
N16/3610212	E1-5-5-OP	4
N16/3610212	E1-5-6	4
N16/3610212	E1-5-6-OP	5
N16/3610212	E1-5-7	4
N16/3610212	E1-5-8	4
N16/3610234	E1-5-5	4
N16/3610234	E1-5-5-OP	5
N16/3610234	E1-5-6	3
N16/3610234	E1-5-6-OP	4

PARÇA NO PART NO	SAYFA NO PAGE NO	NO NO
N16/3610234	E1-5-7	3
N16/3610234	E1-5-8	2
N16/3610234	E1-6-1-OP1/01	4
N16/3610234	E1-6-1-OP2/01	7
N16/3610234	E1-6-2-OP1/02	25
N16/3610234	E1-6-2-OP2	4
N16/3610276	E1-6-1-OP1/01	5
N16/3610276	E1-6-1-OP2/01	8
N16/3610276	E1-6-2-OP1/02	24
N16/3610276	E1-6-2-OP2	8
N16/3750045	E1-2-1	10
N16/3750045	E1-3-1-OP1	1
N16/3750045	E1-6-2-OP1/02	12
N16/3750080	E1-6-2-OP1/02	3
N16/3750094	E1-1-5-OP2	2
N16/3750094	E1-1-5-OP3	2
N16/3750094	E1-1-6-OP1	1
N16/3750094	E1-1-6-OP2	1
N16/3750094	E1-1-7-OP2	2
N16/3750094	E1-1-7-OP3	2
N16/3750094	E1-1-7-OP4	2
N16/3750094	E1-5-1-OP2/01	15
N16/3750094	E1-6-1-OP2/01	4
N16/3750094	E1-6-2-OP1/02	29
N16/3750094	E1-6-2-OP2	6
N16/3750108	E1-1-6-OP2	7
N16/3750108	E1-1-7-OP2	7
N16/3770017	B4-3-3-1	24
N16/3770073	H1-3-1/01	5
N16/3790031	E1-1-5-OP3	7
N16/3790031	E1-3-1-OP2/02	10
N16/3790031	E1-6-1-OP2/01	2
N16/3790038	E1-3-1-OP1	13
N16/3790038	E1-3-1-OP2/02	11
N16/3790038	E1-5-4	11
N16/3790038	E1-6-1-OP2/01	2
N16/3790073	E1-4-1	8
N16/3790073	E1-4-5-OP	6
N16/3790108	H1-3-1	5
N16/5130496	E1-1-3	5
N16/6611120	E2-10-1	1
N16/6631082	B4-3-3-1	24
N16/6631082	B4-3-3-2	24
N16/6631082	B4-3-3-2/01	24
N16/6631082	B4-3-3-2/02	24
N16/9900100	E1-6-1-OP1/01	16
N16/9900100	E1-6-1-OP2/01	19
N16/9900100	E1-6-2-OP1/02	31
N17/3570150	B4-3-3-1	27
N17/3570150	B4-3-3-2	27
N17/3570150	B4-3-3-2/01	27
N17/3570150	B4-3-3-2/02	27
N17/3570164	E1-2-1	6
N17/3570248	E1-4-4	4
S01/83010	G1-5-1	4
S06/90000-N	F2-7-1	26
S09/01060	E2-10-1	16
S09/01100	E2-10-1	15
S09/01110	E2-10-1	14
S09/01120	E2-10-1	13
S09/90010	E2-10-1	12
S09/90015	E2-5-1-OP1	32
S09/90015	E2-5-1-OP2	32
S09/90060	E2-5-1-OP1	31
S09/90060	E2-5-1-OP2	31
S12/00002	E2-1-3	8

PARÇA NO PART NO	SAYFA NO PAGE NO	NO NO
S12/00002	E2-2-3	8
S12/00002-2	E2-1-3	9
S12/00002-3	E2-2-3	9
S12/00005	E2-1-2	1
S12/00006	E2-1-2	6
S12/00006	E2-2-2	5
S12/00010	E2-1-3	6
S12/00010	E2-2-3	6
S12/00010-2	E2-1-3	7
S12/00010-3	E2-2-3	7
S12/00014	E2-1-2	9
S12/00014	E2-2-2	8
S12/00020	E2-1-2	7
S12/00020	E2-2-2	6
S12/00022	E2-1-2	11
S12/00048	E2-1-2	3
S12/00048	E2-2-2	1
S12/00049	E2-2-2	2
S12/00050	E2-1-2	4
S12/00050	E2-2-2	3
S12/00060	E2-1-2	5
S12/00060	E2-2-2	4
S12/00200	E2-1-2	2
S18/31000	E2-1-3	2
S18/31000	E2-2-3	2
S18/31010	E2-1-3	3
S18/31010	E2-2-3	3
S18/31100	E2-1-3	4
S18/31100	E2-2-3	4
S18/31200	E2-1-3	5
S18/31200	E2-2-3	5
S18/31280	E2-1-2	12
S18/31700	E2-1-2	14
S18/31700	E2-2-2	9
S18/31705	E2-1-2	13
S18/31710	E2-1-2	10
S18/31720	E2-1-2	8
S18/31720	E2-2-2	7
S18/31900	E2-1-3	1
S18/31900	E2-2-3	1
S18/33020	E2-12-1-OP	3
S18/61900	E2-9-1-OP1	6
S18/81100	E2-11-1	5
S48/80710	E3-3-1	11
S48/80710	E3-4-1	22
S48/80710	E3-4-2	22
S48/80710	E3-9-1	11
S48/80730	B4-3-3-1	34
S48/80730	B4-3-3-2	34
S48/80730	B4-3-3-2/01	34
S48/80730	B4-3-3-2/02	34
S48/80830	E3-2-1	10
S48/80830	E3-2-2	10
S48/80955	E3-1-1	10
S48/80955	E3-1-2	10
S48/80955	E3-8-1-OP1/01	11
S48/80955	E3-8-1-OP2/01	11
S48/80955	E3-9-2-OP1/01	11
S48/80955	E3-9-2-OP2/01	11
S48/81005	E3-5-1-1	23
S48/81005	E3-5-1-2/02	23
S48/81007	E3-7-1	11
S48/81007	E3-7-1-OP	11
S48/81152	E3-6-1	11
S48/81152	E3-6-1-OP	11
S48/90700	E3-3-1	21

**PARA NO TAYİNİ İİN, AŐAĐIDA BELİRTİLMİŐ OLAN GRUPLARA AİT
BELİRLEYİCİ BOYUT VE ÖZELLİKLER EKTE VERİLMİŐTİR.**

- TABLA-KUTU-SİLİNDİR GRUP NOLARI VE İERİKLERİ TABLOSU
- DÖNÜŐ TABLASI
- DÖNÜŐ KUTUSU
- DÖNÜŐ SİLİNDİRİ
- BOM KİLİDİ

EK 3 TE VERİLMİŐ OLAN FORM, İLGİLİ MAKİNA İİN DOLDURULUR, BU FORMA GÖRE EK 2 DEKİ TABLOLARDAN DÖNÜŐ TABLASI, DÖNÜŐ KUTUSU, DÖNÜŐ SİLİNDİRİ, BOM KİLİDİ TAYİN EDİLİR. DAHA SONRA TABLA-KUTU-SİLİNDİR GRUP NOLARI VE İERİKLERİ TABLOSUNDAN KARŐILAŐTIRMA YAPILIR.

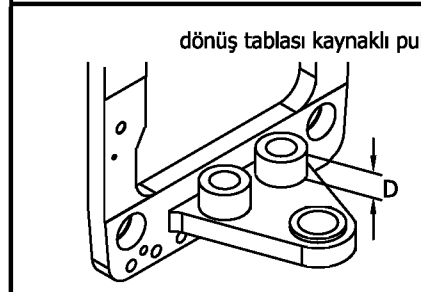
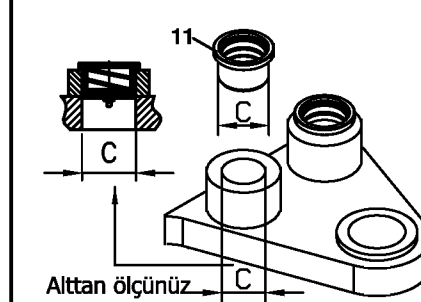
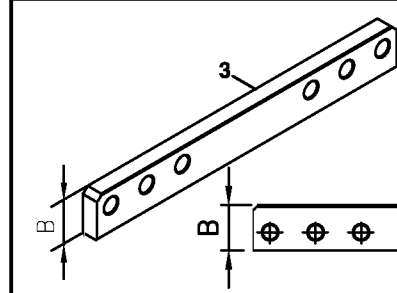
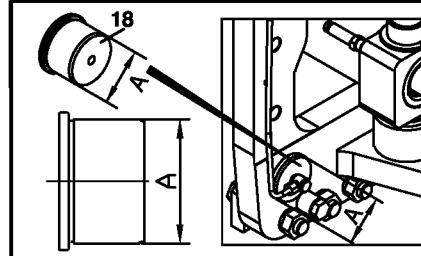
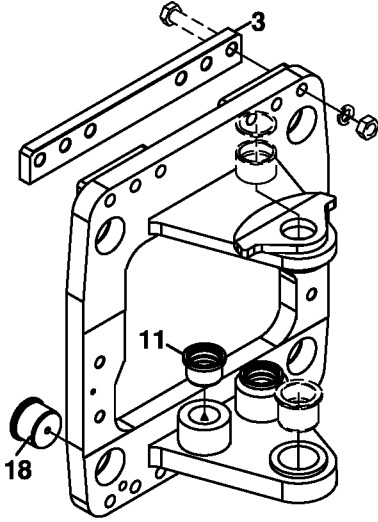
AŞAĞIDAKİ TABLODA B4-3-1-1 NOLU SAYFADA VERİLMİŞ OLAN TABLA-KUTU-SİLİNDİR GRUBU PARÇA NOLARI VE BU GRUPLAR ALTINDA KULLANILMIŞ OLAN TABLA, KUTU, SİLİNDİR NOLARI VERİLMİŞTİR. AYRICA İLGİLİ GRUPLA KULLANILABİLEN BOM KİLİDİ VE KİLİT MEKANİZMASI DA GÖRÜLEBİLİR. İKİNCİ TABLODA İSE BİRBİRİ İLE KULLANILABİLEN BOM KİLİDİ VE KİLİT MEKANİZMASI VERİLMİŞTİR.

TABLA-KUTU-SİLİNDİR GRUBU						
	018/33125	018/33126	018/33127	018/33128	018/33129	018/33132
TABLA	018/33421	018/33421	018/33422	018/33423	018/33425	018/33426
KUTU	018/33795	018/33794	018/33794 018/33795	018/33794	018/33796	018/33796
SİLİNDİR	155/20052 155/20053	155/20055	155/20054	155/20054	155/20054	155/20054
KİLİT MEKANİZMASI					018/33155	018/33155
BOM KİLİDİ					018/33153	018/33153

KİLİT MEKANİZMASI	018/33147	018/33155
BOM KİLİDİ	018/33150 018/33151	018/33152 018/33153

DÖNÜŞ TABLASI

RESİMDE GÖRÜLEN BOYUTLAR MAKİNA ÜZERİNDEN ÖLÇÜLÜR. ÖLÇÜLEN BOYUTLARA GÖRE OLABİLECEK DÖNÜŞ TABLASI NUMARALARI YANDAKİ TABLODA VERİLMİŞTİR.



BOYUTLAR (mm)	TABLA PARÇA NO	
A Ø85	018/33421	
	018/33422	
	018/33423	
	018/33426	
	018/33425	
Ø92	018/33425	
	B	
	75	018/33421
		018/33422
		018/33423
65	018/33425	
	018/33426	
C		
75	018/33421	
	018/33422	
80	018/33423	
	018/33425	
	018/33426	
D		
42	018/33421	
	018/33422	
39	018/33423	
	018/33426	
32.5	018/33425	
	018/33426	

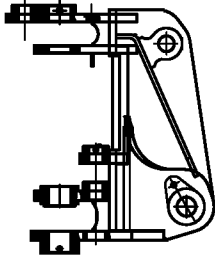
ÖRNEK:

19 NOLU SIKMA PİSTON KAPAĞI DIŞ ÇAPİ A=92 İSE TABLA NO=018/33425 TİR. A=85 İSE TABLA NO=018/33421-22-23-26 DAN BİRİ OLABİLİR, 018/33425 OLAMAZ. BU DURUMDA TABLAYI BELİRLEMEK İÇİN BİR SONRAKİ ÖLÇÜME GEÇİLİR, FAKAT DİĞER ÖLÇÜMLERDEN TABLA NO 018/33425 ARTIK DİKKATE ALINMAZ. YANI B=65 İSE TABLA NO 018/33425 OLAMAYACAĞINDAN DOLAYI KESİNLİKLE 018/33426 OLUR.

DÖNÜŞ KUTUSU

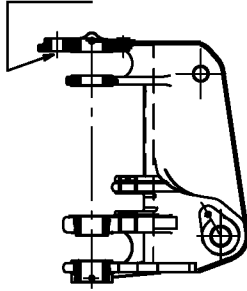
NO: 1 Parça No: 018/33795

Kutu tipi : Çelik kutu
Kilit Pim deliği: Tek kulakta



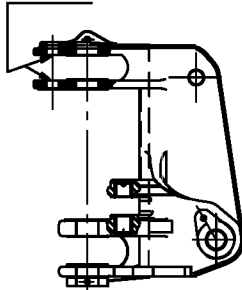
NO: 2 Parça No: 018/33794

Kutu tipi : Döküm kutu
Kilit Pim deliği: Tek kulakta



NO: 3 Parça No: 018/33796

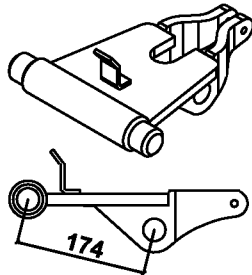
Kutu tipi : Döküm kutu
Kilit Pim deliği: Çift kulakta



BOM KİLİDİ

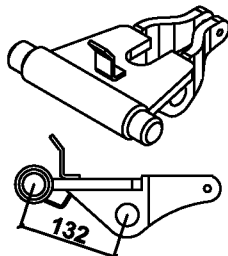
NO: 1

Bom Kilidi No: 018/33150,
Mekanizma No: 018/33147



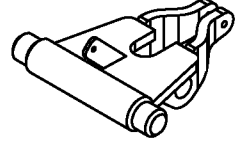
NO: 2

Bom Kilidi No: 018/33151,
Mekanizma No: 018/33147



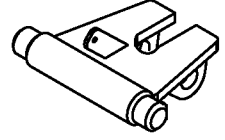
NO: 3

Bom Kilidi No: 018/33152,
Mekanizma No: 018/33155



NO: 4

Bom Kilidi No: 018/33153,
Mekanizma No: 018/33155



DÖNÜŞ SİLİNDİRİ

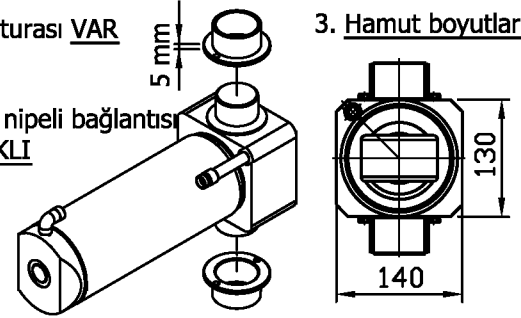
NOT: Aşağıda bahsedilen burç, Hamut bağlantı sacına geçen burcun şapkası (10mm) ile karşıtırılmamalıdır.

NO: 1 Silindir Parça No: 155/20052

1. Burç faturası VAR

2. Silindir nipeli bağlantısı
KAYNAKLI

3. Hamut boyutları:

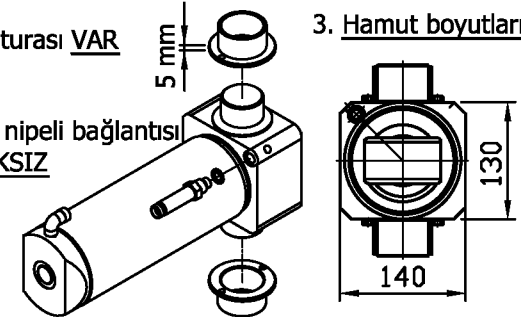


NO: 2 Silindir Parça No: 155/20053

1. Burç faturası VAR

2. Silindir nipeli bağlantısı
KAYNAKSIZ

3. Hamut boyutları:

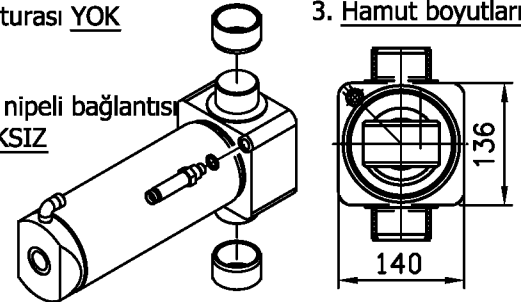


NO: 3 Silindir Parça No: 155/20055

1. Burç faturası YOK

2. Silindir nipeli bağlantısı
KAYNAKSIZ

3. Hamut boyutları:

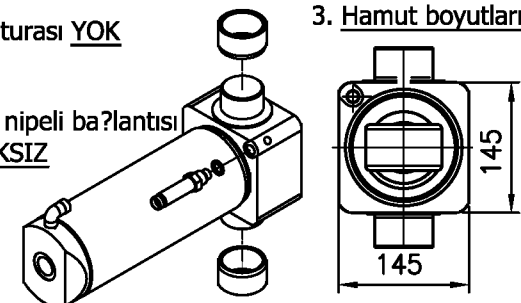


NO: 4 Silindir Parça No: 155/20054

1. Burç faturası YOK

2. Silindir nipeli bağlantısı
KAYNAKSIZ

3. Hamut boyutları:



APPENDIX 2

FOR PART NUMBER DETERMINATION, DIMENSIONS AND FEATURES
OF THE PARTS' GIVEN BELOW ARE GIVEN IN THE APPENDIX

- KINGPOST-CARRIAGE-SLEW SWING RAM GROUP NUMBERS AND CONTENTS SCHEDULE
- KINGPOST CARRIAGE
- KINGPOST
- SLEW SWING RAM
- BOOM LOCKING

THE FORM GIVEN IN THE APPENDIX 3 HAVE TO BE FILLED FOR THE RELATED MACHINE. ACCORDING TO THE ANSWERS, KINGPOST - CARRIAGE - SLEW SWING RAM - BOOM LOCKING PART NUMBERS ARE DETERMINED FROM APPENDIX 2. AND THEN THE PART NUMBERS ARE COMPARED WITH THE KINGPOST-CARRIAGE-SLEW SWING RAM GROUP NUMBERS AND CONTENTS SCHEDULE.

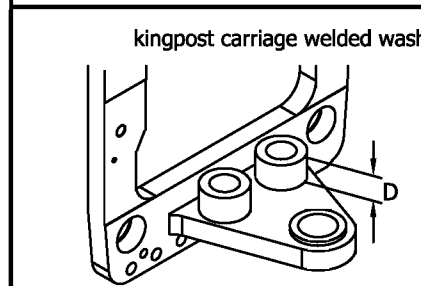
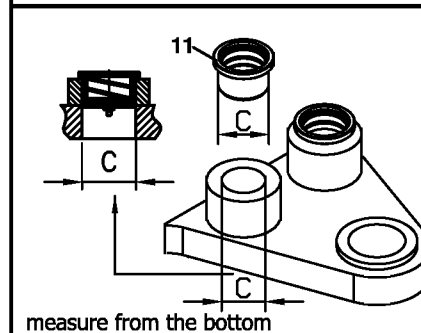
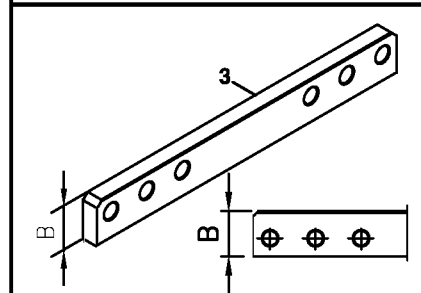
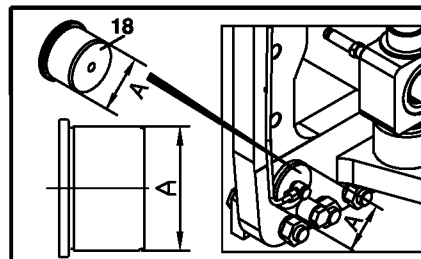
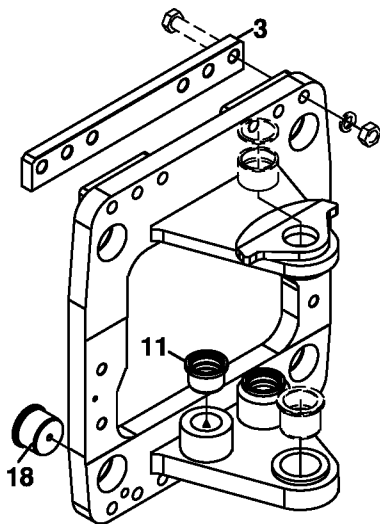
ON THE BELOW TABLE, KINGPOST-CARRIAGE-SLEW SWING RAM GROUP PART NUMBERS AND THE COMPONENTS USED WITH THESE GROUPS ARE GIVEN. ALSO THE BOOM LOCKING AND THE LOCKING MECHANISM CAN BE SEEN. ON THE SECOND TABLE BOOM LOCKING AND LOCKING MECHANISM THAT CAN BE USED TOGETHER ARE GIVEN.

KINGPOST-CARRIAGE-SLEW SWING RAM GROUP						
	018/33125	018/33126	018/33127	018/33128	018/33129	018/33132
KINGPOST CARRIAGE	018/33421	018/33421	018/33422	018/33423	018/33425	018/33426
KINGPOST	018/33795	018/33794	018/33794 018/33795	018/33794	018/33796	018/33796
RAM	155/20052 155/20053	155/20055	155/20054	155/20054	155/20054	155/20054
LOCKING MECHANISM					018/33155	018/33155
BOOM LOCKING					018/33153	018/33153

LOCKING MECHANISM	018/33147	018/33155
BOOM LOCKING	018/33150 018/33151	018/33152 018/33153

KINGPOST CARRIAGE

MEASURE THE DIMENSIONS FROM THE MACHINE. POSSIBLE KINGPOST CARRIAGE NUMBERS ARE GIVEN IN THE BELOW TABLE.



DIMENSIONS (mm)	KINGPOST CARRIAGE PART NO	
A	Ø85	018/33421
		018/33422
		018/33423
		018/33426
	Ø92	018/33425
B	75	018/33421
		018/33422
		018/33423
	65	018/33425
		018/33426
C	75	018/33421
		018/33422
	80	018/33423
		018/33425
		018/33426
D	42	018/33421
	39	018/33422
		018/33423
	32.5	018/33425
		018/33426

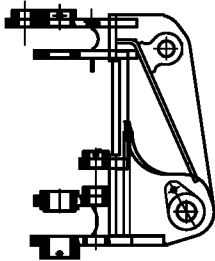
EXAMPLE:

IF THE PISTON COVER (ITEM 19) OUTER DIAMETER A=92 THEN THE KINGPOST CARRIAGE=018/33425. IF A=85 THEN KINGPOST CARRIAGE NUMBER CAN BE 018/33421-22-23-26 , BUT CAN NOT BE 018/33425. SO TO DETERMINE THE CARRIAGE HAVE TO BE CONTINUED TO THE FOLLOWING MEASURE. BUT THE CARRIAGE CAN NO LONGER BE 018/33425. SO IF B=65 THEN CARRIAGE NUMBER HAVE TO BE 018/33426, CAN NOT BE 018/33426.

KINGPOST

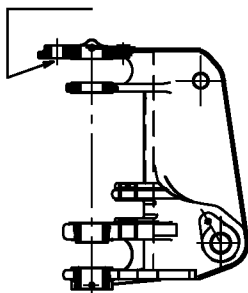
NO: 1 Part No: 018/33795

Kingpost Type : Steel kingpost
Lock pin hole : On single plate



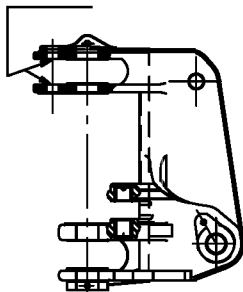
NO: 2 Part No: 018/33794

Kingpost Type : Casting kingpost
Lock pin hole : On single plate



NO: 3 Part No: 018/33796

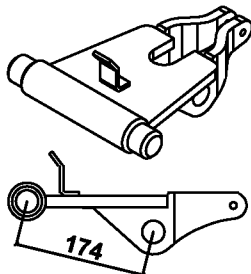
Kingpost Type : Casting kingpost
Lock pin hole : On double plate



BOOM LOCKING

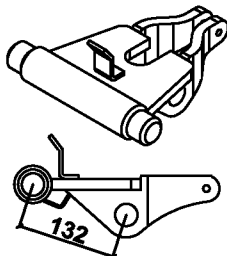
NO: 1

Boom Locking No: 018/33150,
Mechanism No: 018/33147



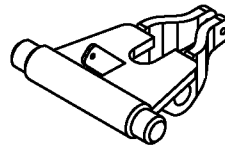
NO: 2

Boom Locking No: 018/33151,
Mechanism No: 018/33147



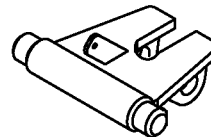
NO: 3

Boom Locking No: 018/33152,
Mechanism No: 018/33155



NO: 4

Boom Locking No: 018/33153,
Mechanism No: 018/33155



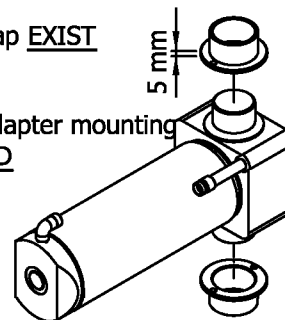
SLEW / SWING RAM

NOT: Do not confuse the bush with the bush (10 mm)
on the ram mounting plate.

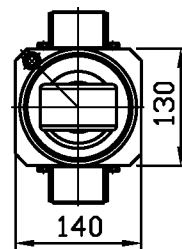
NO: 1 Ram Part No: 155/20052

1. Bush cap EXIST

2. Ram adapter mounting
WELDED



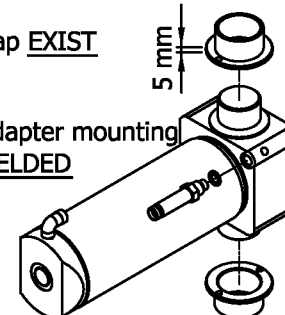
3. Dimensions:



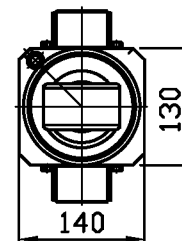
NO: 2 Ram Part No: 155/20053

1. Bush cap EXIST

2. Ram adapter mounting
NOT WELDED



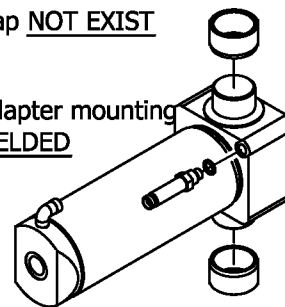
3. Dimensions:



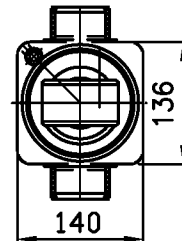
NO: 3 Ram Part No: 155/20055

1. Bush cap NOT EXIST

2. Ram adapter mounting
NOT WELDED



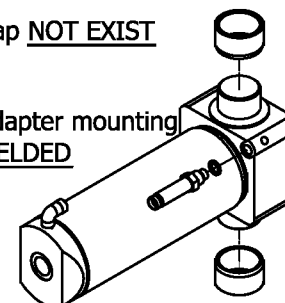
3. Dimensions:



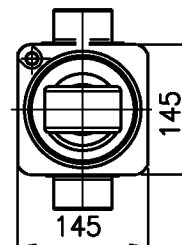
NO: 4 Ram Part No: 155/20054

1. Bush cap NOT EXIST

2. Ram adapter mounting
NOT WELDED



3. Dimensions:



MAKİNA SERİ NO:

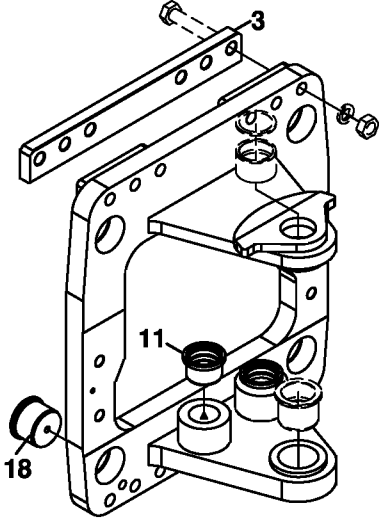
MAKİNANIN BULUNDUĞU YER:

FORMU DOLDURAN :

TARİH:

İLGİLİ MAKİNAYA İÇİN AŞAĞIDAKİ SORULARI YANITLAYINIZ.

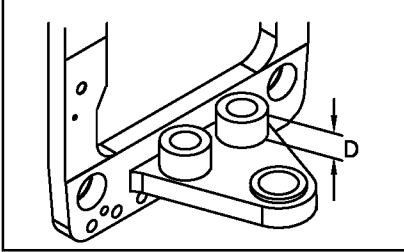
DÖNÜŞ TABLASI



Üst resimdeki poz nolarına göre alttaki boyutları seçiniz.

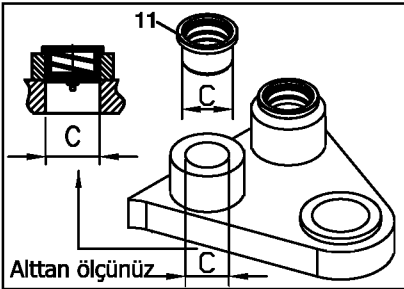
1.) D ölçüsü nedir ?

- a.) 42 mm
b.) 39 mm
c.) 32.5 mm



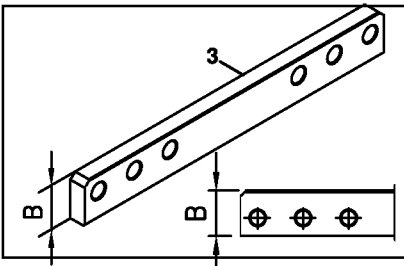
2.) C ölçüsü nedir ?

- a.) 75 mm
b.) 80 mm



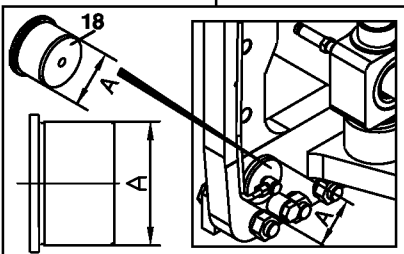
3.) B ölçüsü nedir ?

- a.) 75 mm
b.) 65 mm



4.) A ölçüsü nedir ?

- a.) Ø85 mm
b.) Ø92 mm



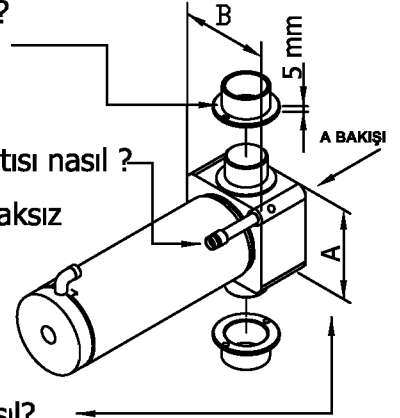
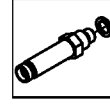
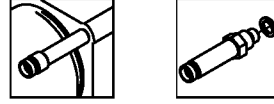
DÖNÜŞ SİLİNDİRİ

5.) Burç faturası var mı?

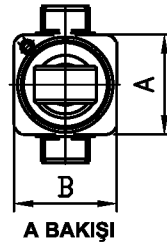
- a.) Var b.) Yok

6.) Silindir nipeli bağlantısı nasıl ?

- a.) Kaynaklı b.) Kaynaksız



7.) Hamut boyutları nasıl?



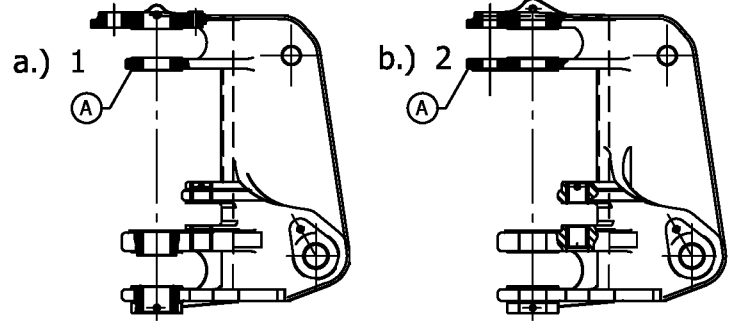
- a.) A= 130 mm ve B= 140 mm
b.) A= 136 mm ve B= 140 mm
c.) A= 145 mm ve B= 145 mm

DÖNÜŞ KUTUSU

8.) Dönüş kutusu tipi nedir?

- a.) Çelik kutu b.) Döküm kutu

9.) Üstten ikinci sacdaki (A) delik sayısı kaç?



BOM KİLİDİ

10.) Kilit tablası şekli nasıl?

- a.) b.)

11.) Üstteki cevap a.) şıkkı ise tel bağlantı sacı şekli?

- a.) b.)

12.) B mesafesi kaç?

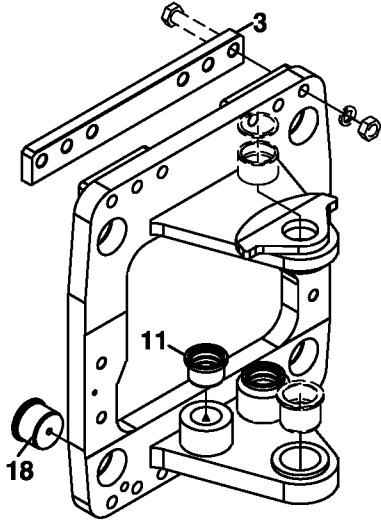
- a.) 132 mm
b.) 174 mm

APPENDIX 3

MACHINE SERIAL NO:	DESTINATION OF THE MACHINE:	PREPARED BY : DATE:
--------------------	-----------------------------	------------------------

ANSWER THE QUESTIONS GIVEN BELOW ABOUT THE RELATED MACHINE.

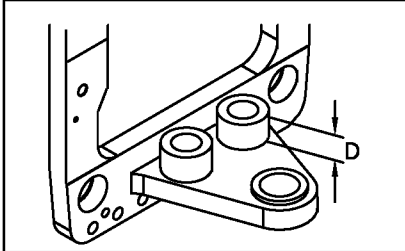
KINGPOST CARRIAGE



According to the item numbers given above, select the dimensions.

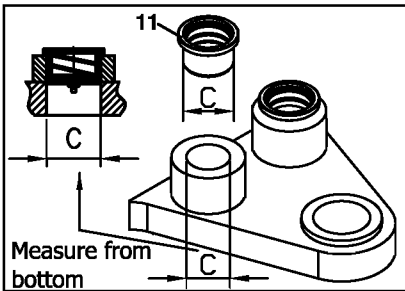
1.) What is D ?

- a.) 42 mm
- b.) 39 mm
- c.) 32.5 mm



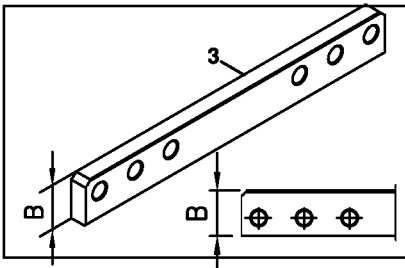
2.) What is C ?

- a.) 75 mm
- b.) 80 mm



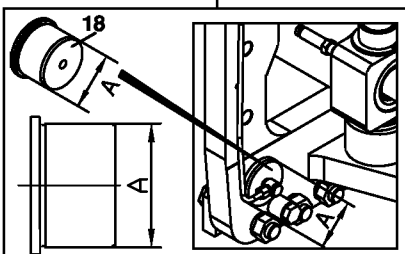
3.) What is B ?

- a.) 75 mm
- b.) 65 mm



4.) What is A ?

- a.) Ø85 mm
- b.) Ø92 mm



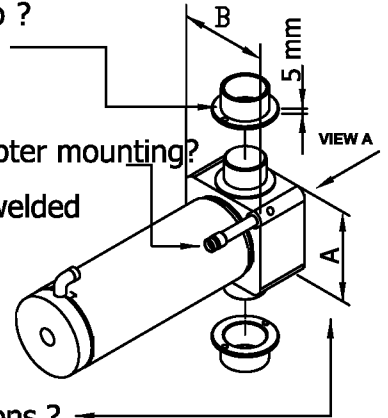
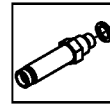
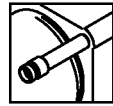
SLEW/SWING RAM

5.) Do the bush has cap ?

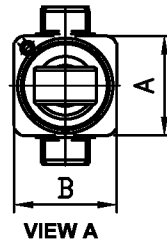
- a.) Yes
- b.) No

6.) How is the ram adapter mounting?

- a.) Welded
- b.) Not welded



7.) How is the dimensions ?



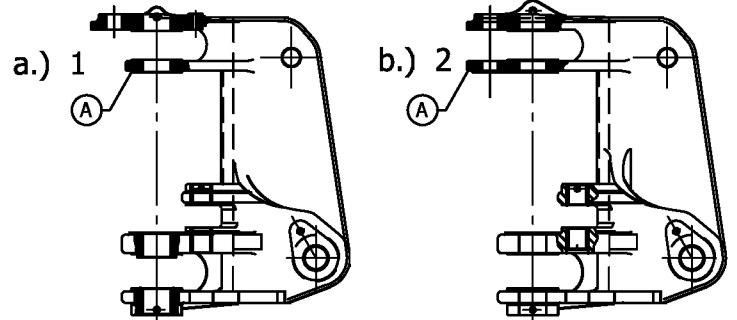
- a.) A= 130 mm and B= 140 mm
- b.) A= 136 mm and B= 140 mm
- c.) A= 145 mm and B= 145 mm

KINGPOST

8.) What is kingpost type ?

- a.) Steel
- b.) Cast

9.) What is the hole quantity at the plate A ?



BOOM LOCKING

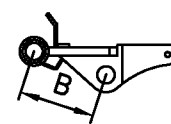
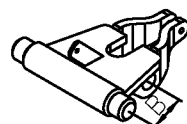
10.) How is the locking bracket shape?

- a.)
- b.)

11.) If the answer of the upper question is a.) then how is the cable bracket shape?

- a.)
- b.)

12.) What is B ?



- a.) 132 mm
- b.) 174 mm

EK 4
APPENDIX 4

MAKİNA SERİ NOLARINA GÖRE TESPİT EDİLMİŞ OLAN PARÇA NOLARI AŞAĞIDA VERİLMİŞTİR.
THE PART NUMBERS DETERMINED ACCORDING TO THE MACHINE SERIAL NO ARE GIVEN BELOW

102S

MAKİNA SERİ NO	SİLİNDİR NO	KUTU NO	TABLA NO	TABLA-KUTU-SİLİNDİR NO	BOM KİLİDİ	KİLİT MEKANİZMASI
MACHINE SERIAL NO	RAM NO	KINGPOST	KINGPOST CARRIAGE	KINGPOST-CARRIAGE RAM NO	BOOM LOCKING	LOCKING MECHANISM
120005		018/33794	018/33421		018/33151	018/33147
120006	155/20053	018/33795	018/33421	018/33125	018/33152	018/33155
120007	155/20053	018/33795	018/33421	018/33125	018/33152	018/33155
120008	155/20053	018/33795	018/33421	018/33125	018/33152	018/33155
120012	155/20055	018/33795	018/33421			
120013			018/33421		018/33152	018/33155
120014	155/20053	018/33794	018/33421		018/33152	018/33155
120015	155/20053	018/33794	018/33421		018/33152	018/33155
120017		018/33794				
120019		018/33794			018/33152	018/33155
120020		018/33794			018/33152	018/33155
120022		018/33794			018/33152	018/33155
120023	155/20053	018/33794	018/33421		018/33152	018/33155
120024		018/33795			018/33152	018/33155
120025		018/33795			018/33152	018/33155
120026		018/33794			018/33152	018/33155
120027		018/33794			018/33152	018/33155
120029		018/33794			018/33152	018/33155
120030	155/20055	018/33795	018/33421		018/33152	018/33155
120032	155/20053	018/33794	018/33421		018/33152	018/33155
120033		018/33794			018/33152	018/33155
120034	155/20053	018/33794	018/33421		018/33152	018/33155
120040		018/33794			018/33152	018/33155
120042		018/33795			018/33152	018/33155
120043	155/20054	018/33794	018/33422	018/33127	018/33152	018/33155
120049		018/33794			018/33152	018/33155
120050		018/33795			018/33152	018/33155
120052		018/33794			018/33152	018/33155
120054		018/33794			018/33152	018/33155
120055	155/20053	018/33794	018/33421		018/33152	018/33155
120056	155/20053	018/33794	018/33421		018/33152	018/33155
120066		018/33794			018/33152	018/33155

